

РОССИЙСКИЙ ПРОИЗВОДИТЕЛЬ ОБОРУДОВАНИЯ ДЛЯ СИСТЕМ ОВиК

УСТАНОВКА КРЫШНАЯ ПРИТОЧНАЯ ВКОП®



2019

Уверенность в завтрашнем дне!



Мы считаем, что уверенность в завтрашнем дне – важная составляющая всех успешных компаний.

Мы уверены в завтрашнем дне и ежедневно стараемся превзойти наши прошлые достижения. Это касается любых аспектов работы, включая вопросы о сотрудничестве, качестве, надежности, поставках и документации.

Наша уверенность передается нашим клиентам, которые выбрали оборудование под брендом ВЕЗА.

С помощью этого каталога мы хотим дать Вам, нашему клиенту, общее представление о том, что ВЕЗА может предложить в данном сегменте оборудования. Более подробную информацию Вы можете найти на сайте www.veza.ru или, обратившись к сотруднику нашей компании.

ВЕЗА ежегодно показывает высокие темпы роста, и наша цель – расти дальше вместе с нашими партнерами.

За годы работы ВЕЗА зарекомендовала себя надежным производителем и поставщиком качественной продукции. Профессиональное проектирование, современное производство и инновационные технические решения позволяют нам быть уверенными в своем оборудовании. Мы создаем надежные товары и ежедневно подтверждаем, что российское производство является синонимом качества.

Для того, чтобы Вы могли с гордостью говорить:

Сделано качественно. Сделано в России.

© ВЕЗА 2019.

ВЕЗА оставляет за собой право вносить любые изменения без предварительного уведомления. Наиболее актуальная документация находится на сайте www.veza.ru.

Содержание

Условные обозначения	2
Компьютерная программа VEZAFAN	3
Пример выбора ВКОП®	7
Установка крышная приточная ВКОП®	9
• Назначение	9
• Конструкция.....	9
• Эксплуатация.....	11
• Маркировка	11
• Комплектация электродвигателями	12
• Техническая характеристика.....	13
Типовая схема монтажа	19
Пример монтажа	20
Дополнительная комплектация	
• Прямой участок воздуховода ПУВ-ВКОП	21
• Клапан противопожарный обратный ПРОК-03	22

Условные обозначения

- ρ** , кг/м³ – плотность перемещаемой среды
- Q** , м³/ч – объемный расход воздуха через установку
- N_y** , кВт – установочная мощность двигателя
- $N_{ном}$** , кВт – номинальная мощность двигателя
- P_v** , Па – полное давление установки
- P_{dv}** , Па – динамическое давление установки
- ΔP** , Па – сопротивление сети
- dP_v** , Па – сопротивление клапана

Компьютерная программа VEZAFAN

Широкий спектр общепромышленных и специальных радиальных и осевых вентиляторов, поставляемых фирмой «ВЕЗА», разнообразие типов, компоновочных схем, конструктивных исполнений и большое количество типопредставителей позволяют потребителю сделать оптимальный выбор оборудования. Фирмой «ВЕЗА» разработана программа **VEZAFAN**, использование которой облегчает и ускоряет процесс подбора вентиляторов, снижает вероятность ошибок. В данном разделе использование Программы **VEZAFAN** для подбора вентиляторов показано на примере серии установок крышных приточных ВКОП® образца 2019 года.

VEZAFAN охватывает более 50 типов вентиляторов и более 600 типопредставителей.

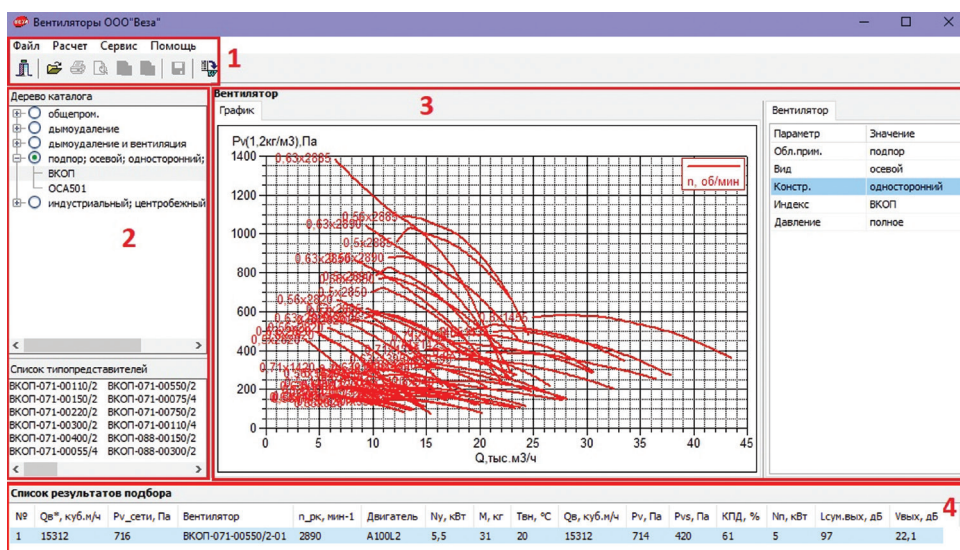
VEZAFAN предоставляет два основных режима работы: просмотр каталога вентиляторов и выполнение подбора вентиляторов.

VEZAFAN в режиме просмотра каталога позволяет, перемещаясь по номенклатурному дереву типов вентиляторов и списку типопредставителей, просматривать технические данные вентиляторов, графики индивидуальных аэродинамических и акустических характеристик и поля аэродинамических параметров. Номенклатурное дерево отражает четырехуровневую классификацию типов вентиляторов:

- по назначению и области применения – на вентиляторы общепромышленные, дымоудаления, подпора, пылевые и индустриальные;
- по направлению потока воздуха в проточной части рабочего колеса – на осевые и радиальные;
- по общей конструктивной схеме и способу соединения с вентиляционной сетью – на вентиляторы одностороннего и двустороннего всасывания, сдвоенные, крышные и вентиляторы со свободным колесом;
- по компоновочной схеме (для радиальных вентиляторов на варианты конструктивного исполнения по ГОСТ 5976-90).

VEZAFAN в режиме расчета позволяет решать задачи двух типов. Наиболее распространенной является задача определения типа, размера и режима работы вентилятора, обеспечивающего требуемую точку совместной работы вентилятора и сети. Задачи такого типа встречаются в проектной практике при выполнении расчетов по подбору оборудования и в **VEZAFAN** определены как ПРЯМЫЕ задачи. При вводе исходных данных для ПРЯМОЙ задачи необходимо задать область поиска – перечень типов вентиляторов. Результатом решения прямой задачи является список вентиляторов, отвечающих условиям подбора, анализируя который, пользователь делает окончательный выбор варианта решения. Ко второму типу задач относятся расчеты по определению режима работы вентилятора указанного типа и размера для обеспечения заданной рабочей точки. Подобные задачи встречаются при выполнении пуско-наладочных работ или при решении вопросов замены существующего оборудования. В **VEZAFAN** данные задачи представлены как ОБРАТНЫЕ.

Интерфейс программы представлен следующими элементами (Рис. 1): 1 – главное меню и панель инструментов, 2 – номенклатурная панель, 3 – основная информационная панель, 4 – список выполненных расчетов, 5 – диалоговое окно подбора вентиляторов.



1. Главное меню и панель инструментов обеспечивают доступ к основным функциональным возможностям программы: начать новый расчет, изменить данные и повторить существующий расчет, удалить расчет из списка, сохранить список расчетов в файл, восстановить список расчетов из файла, создать отчет с возможностью предварительного просмотра, вывода на печать и экспорта в MS Word, изменить настройки программы.

Рис. 1

2. Номенклатурная панель (Рис. 2) состоит из двух элементов управления: 1 – дерево типов вентиляторов и 2 – список типопредставителей выбранного типа вентиляторов.

Номенклатурная панель используется в главном окне программы для навигации по типам вентиляторов и изменения содержимого основной информационной панели, а также в диалоговом окне подбора для ввода область поиска.

Номенклатурное дерево (1) выполняет только навигационную функцию и, изменяя текущий тип вентилятора, управляет содержимым списка типопредставителей (2). Задачу ввода данных решает список типопредставителей (2), каждая позиция которого содержит элемент единичного выбора.

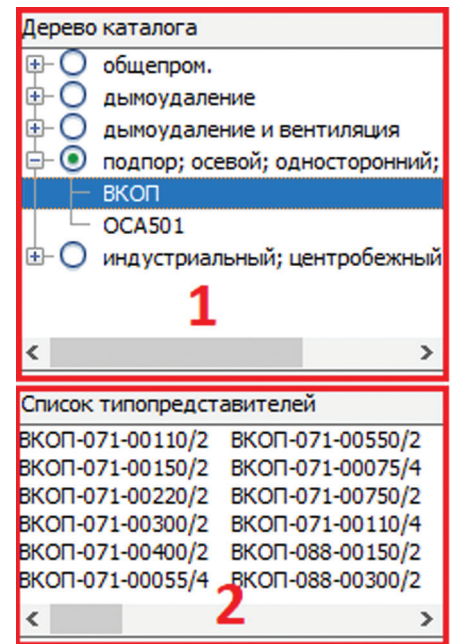


Рис. 2

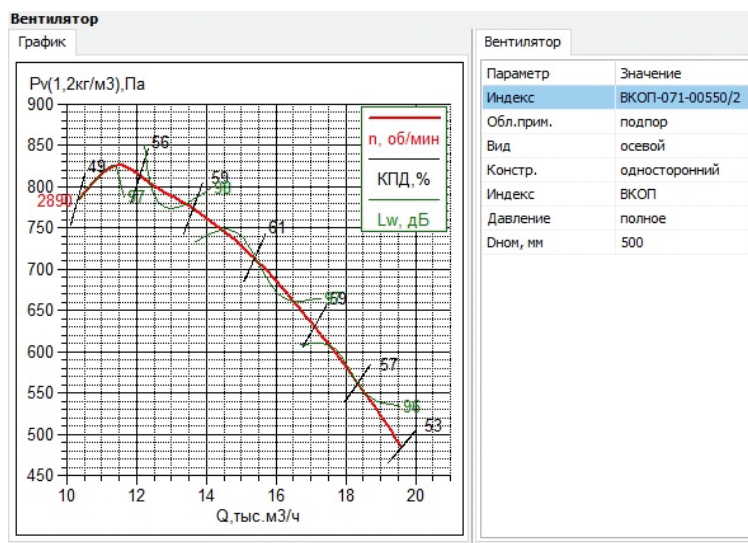


Рис. 3

3. Основная информационная панель отображает подробные технические данные выбранного («текущего») элемента программы такого, как тип вентилятора, типопредставитель номенклатурного ряда или результат расчета. Смена «текущего» элемента программы происходит при навигации по номенклатурной панели или списку результатов расчетов. Выводимая информация сгруппирована на нескольких закладках.

Для «текущего» представителя (Рис. 3) выводится индивидуальная аэродинамическая характеристика вентилятора и его общетехнические данные.

Для «текущего» результата расчета (Рис. 4) на закладке «График» выводится индивидуальная аэродинамическая характеристика вентилятора и рабочая точка, исходные данные расчета – на закладке «Задано», параметры вентилятора в рабочей точке – на закладке «Режим», двигатель и его технические данные – на закладке «Двигатель».

4. Список выполненных расчетов отображает в табличной форме часть данных по выполненным расчетам, через «горячие» клавиши и контекстное меню предоставляет доступ к основным операциям над списком: добавить новый расчет, изменить существующий расчет, удалить, очистить список. Перемещение по списку расчетов изменяет содержимое основной информационной панели.

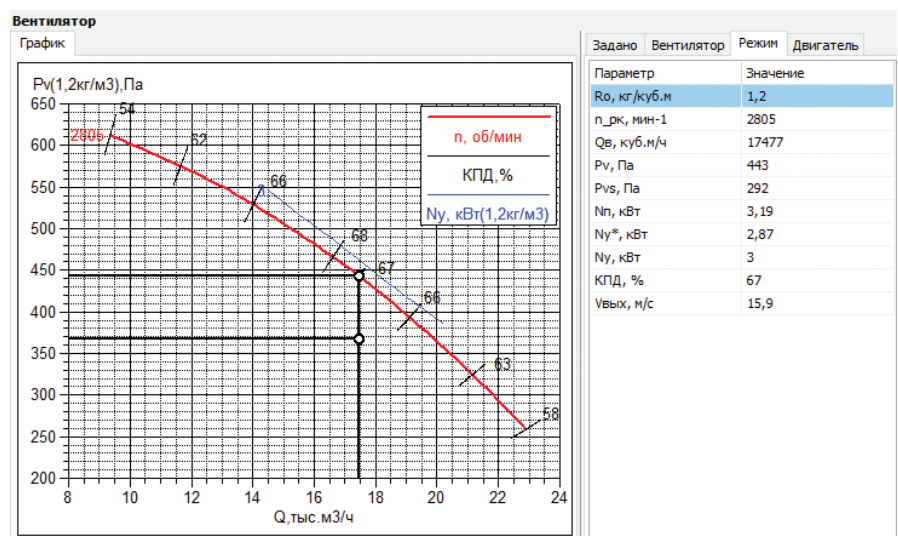


Рис.4

5. Диалоговое окно подбора вентиляторов представляет процесс подбора вентиляторов в виде следующих основных этапов:

- первый этап – ввод исходных данных (Рис. 5);

Подбор вентиляторов
✕

Ввод данных

общие данные

задача	прямая
--------	--------

параметры вентиляционной сети

высота расположения, м	0
температура воздуха, °C	20
объемный расход, куб. м/ч	17477
сопротивление сети, Па	368
погрешность подбора расчетная, %	20

оборудование

типы вентиляторов	ВКОП
сеть на выхлопе	<input checked="" type="checkbox"/>
регулируемая сеть	<input checked="" type="checkbox"/>

Cancel
< Назад
Далее >
OK

Рис. 5

Подбор вентиляторов
✕

Варианты подбора

№	индекс	п_р_к, мин-1	Q, куб. м/ч	р_в, Па	р_с_в, Па	КПД, %	Н_п, кВт	Н_у, кВт	L_в, дБА	v_вых, м/с	TOL, %
<input type="checkbox"/>	1 ВКОП-109-00300/4	1395	17477	392	299	66	2,91	3	93	12,5	3
<input type="checkbox"/>	2 ВКОП-088-00300/2	2805	17477	426	184	70	2,96	3	94	20,1	4
<input type="checkbox"/>	3 ВКОП-090-00300/4	1395	17477	358	207	55	3,15	3	92	15,9	-1
<input checked="" type="checkbox"/>	4 ВКОП-090-00300/2	2805	17477	443	292	67	3,19	3	0	15,9	6
<input type="checkbox"/>	5 ВКОП-109-00400/4	1425	17477	432	339	59	3,57	4	93	12,5	8
<input type="checkbox"/>	6 ВКОП-090-00400/2	2850	17477	525	375	63	4,04	4	95	15,9	9
<input type="checkbox"/>	7 ВКОП-088-00400/2	2850	17477	623	381	71	4,26	4	96	20,1	16
<input type="checkbox"/>	8 ВКОП-109-00550/4	1435	17477	472	379	50	4,62	5,5	94	12,5	14
<input type="checkbox"/>	9 ВКОП-090-00550/2	2890	17477	696	545	65	5,17	5,5	98	15,9	16
<input type="checkbox"/>	10 ВКОП-090-00750/2	2885	17477	822	671	62	6,48	7	101	15,9	17

Cancel
< Назад
Далее >
OK

Рис. 6

- второй этап – просмотр списка вентиляторов, удовлетворяющих условиям подбора, и выбор варианта решения (Рис. 6);

- третий этап – просмотр полных данных по результатам расчета (Рис. 7).

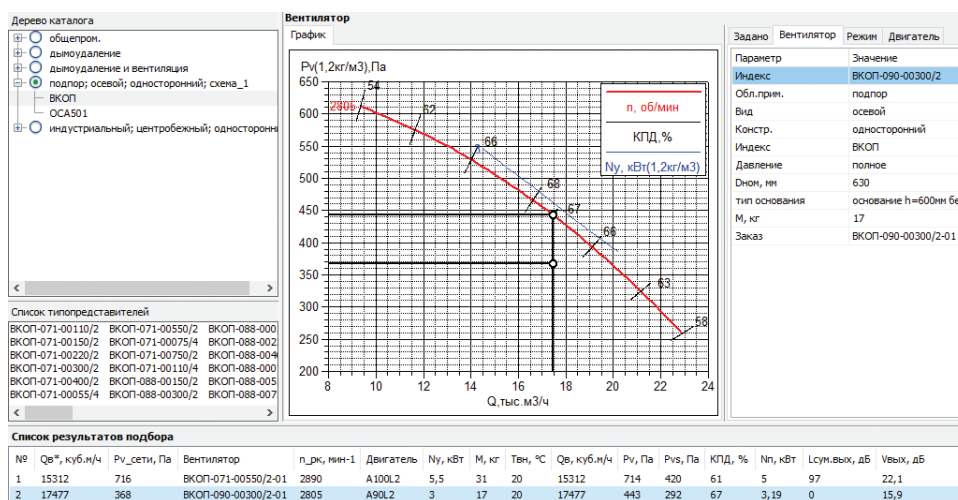


Рис. 7

За каждый этап отвечает самостоятельная диалоговая панель, смена этапов осуществляется нажатием кнопок «Далее» и «Назад». Если на последнем этапе диалог закончен нажатием кнопки «ОК», вариант подбора попадает в список выполненных расчетов. На первом этапе ввода данных необходимо указать вид решаемой задачи, типы вентиляторов для прямой задачи или типопредставителя для обратной, параметры, определяющие плотность перемещаемой среды (высота расположения и температура), наличие сети на выхлопе, требуемые параметры в рабочей точке (сопротивление сети и расход воздуха), допустимую положительную погрешность подбора. При вводе требуемых параметров рабочей точки следует указывать значение сопротивления сети, соответствующее заданной плотности воздуха. Приведение параметров к нормальным атмосферным условиям программа выполняет самостоятельно.

Панель второго этапа содержит список вариантов подбора, отвечающих заданным условиям. Для удобства сравнения вариантов список может быть отсортирован по возрастанию или убыванию значений любого столбца. Сортировка выполняется «кликом» мышки на заголовке соответствующего столбца. Для перехода к следующему этапу необходимо отметить в списке окончательный вариант решения. Третий этап диалога содержит основную информационную панель для «текущего» результата расчета.

Вызов **диалогового окна подбора вентиляторов** осуществляется через главное меню программы, контекстное меню, «горячие» клавиши списка результатов расчетов или с закладки «График» основной информационной панели. Дважды «кликнув» мышкой на любой точке индивидуальной аэродинамической характеристики вентилятора можно вызвать **диалоговое окно подбора вентиляторов**. При этом решаться будет обратная задача, в поле «Типы вентиляторов» будет указано название «текущего» типопредставителя, а величины расхода воздуха и сопротивления сети, соответствующие положению курсора мышки на графике, будут занесены в поля ввода. Если аналогичные действия выполнить на графике областей аэродинамических параметров, то решаться будет прямая задача и в поле «Типы вентиляторов» будет указано название «текущего» типа вентилятора. Значения полей, заполненных программой автоматически, могут быть изменены или дополнены пользователем в ходе первого этапа подбора.

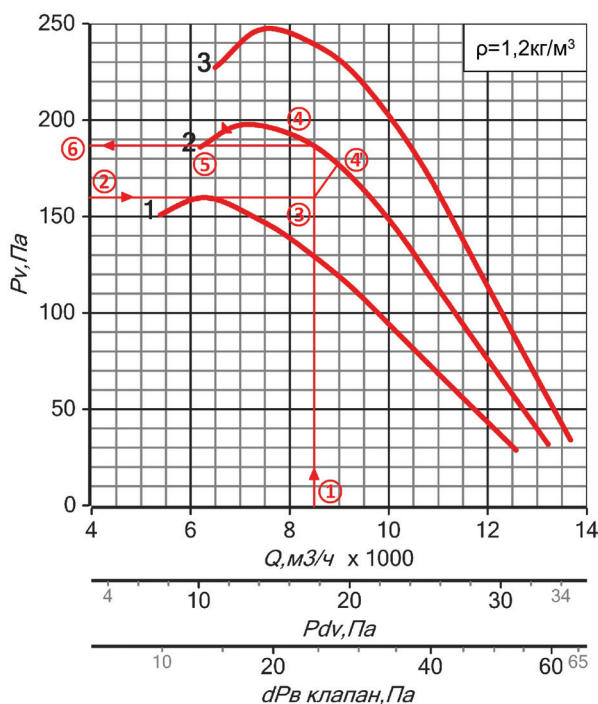
Пример выбора ВКОП®

При подборе установки с дискретными значениями оборотов рабочего колеса фактическая точка совместной работы установки и сети может отличаться от требуемой. В этом случае выдержать заданный расход воздуха возможно, например, за счет соответствующего увеличения потерь давления сети. Если сеть не содержит регулирующих элементов, то фактическая рабочая точка будет лежать на пересечении характеристики сети, проходящей через требуемую рабочую точку, с выбранной характеристикой установки. Установка будет создавать несколько больший расход.

Пример 1. Выбор установки без встроенного клапана (с монтажным основанием 01 или 02) по заданному полному давлению.

ВКОП®-071

Число полюсов 4			
Номер кривой	1	2	3
Нном, кВт	0,55	0,75	1,1



Задано

- Температура воздуха $t=20^{\circ}\text{C}$
- Расход воздуха $Q=8500\text{ м}^3/\text{ч}$
- Сопротивление сети $\Delta P=160\text{ Па}$
- Типоразмер шахты 071

Требуется определить

- Установочную мощность двигателя
- Фактическую величину полного давления

Последовательность выбора

1. Выбираем для расчета установку ВКОП®-071 и переходим на соответствующую страницу каталога.
2. Откладываем на шкалах Q и P_v заданные значения расхода воздуха (1) и сопротивления сети (2), получаем требуемую рабочую точку (3).
3. Выбираем ближайшую характеристику установки № 2 (5), расположенную над точкой (3).
4. Фактическую рабочую точку (4) для регулируемой сети получаем, восстанавливая вертикаль до пересечения с характеристикой № 2 (5). Перепад давлений между точками (3) и (4) определяет величину необходимого сопротивления в сети. Для нерегулируемой сети фактическую точку (4') получаем, проводя из точки (3) прямую, параллельную линии, соединяющей правые границы характеристик, до пересечения с характеристикой № 2 (5).
5. Уточняем значение полного давления установки (6), проводя перпендикуляр из точки (4) у оси полного давления – 187 Па. Таким образом, величина избыточного давления составит: $187-160=27\text{ Па}$, что соответствует требованиям пожарной безопасности.
6. Установочную мощность определяем по таблице комплектации двигателями. Находим строку, соответствующую кривой № 2.

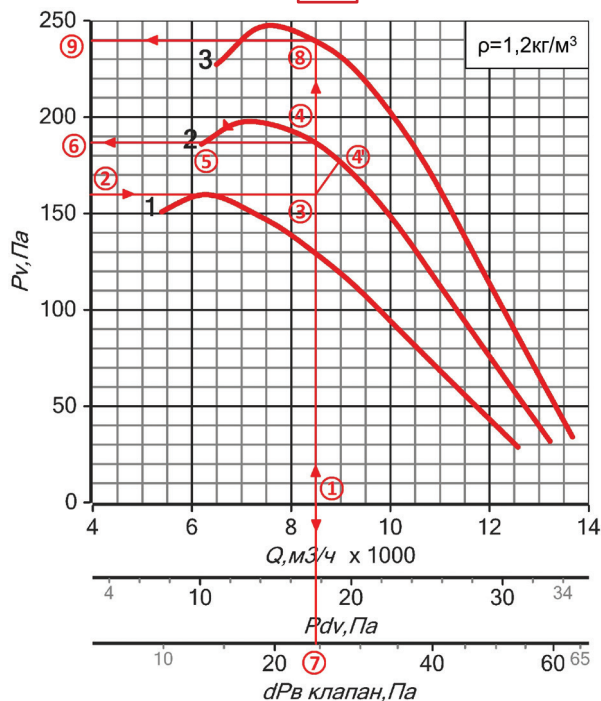
Результаты выбора

- Фактическое давление $P_v=187\text{ Па}$
- Двигатель А71В4 с установочной мощностью $N_y=0,75\text{ кВт}$
- Выбрана установка **ВКОП-071-00075/4-01(-02)**

Пример 2. Выбор установки со встроенным клапаном (с монтажным основанием 03 или 04) по заданному полному давлению.

ВКОП®-071

Число полюсов 4			
Номер кривой	1	2	3
N _{ном} , кВт	0,55	0,75	1,1



Задано (аналогично Примеру 1).

- Температура воздуха $t=20^{\circ}\text{C}$
- Расход воздуха $Q=8500\text{ м}^3/\text{ч}$
- Сопротивление сети $\Delta P=190\text{ Па}$
- Типоразмер шахты 071

Требуется определить

- Установочную мощность двигателя
- Фактическую величину полного давления, учитывая сопротивление клапана

Последовательность выбора

1. Выбираем для расчета установку ВКОП®-071 и переходим на соответствующую страницу каталога.
2. Откладываем на шкалах Q и P_v заданные значения расхода воздуха (1) и сопротивления сети (2), получаем требуемую рабочую точку (3).
3. Выбираем ближайшую характеристику установки № 2 (5), расположенную над точкой (3).
4. Фактическую рабочую точку (4) для регулируемой сети получаем, восстанавливая вертикаль до пересечения с характеристикой № 2 (5). перепад давлений между точками (3) и (4) определяет величину необходимого сопротивления в сети. Для нерегулируемой сети фактическую точку (4') получаем, проводя из точки (3) прямую, параллельную линии, соединяющей правые границы характеристик, до пересечения с характеристикой № 2 (5).
5. Уточняем значение полного давления установки (6), проводя перпендикуляр из точки (4) у оси полного давления – 187 Па.
6. Опускаясь от точки (1) вертикально вниз, определяем величину сопротивления клапана (7) – 24 Па. Вычитаем из полного давления (6) значение (7), чтобы определить полное давление установки с учетом сопротивления встроенного клапана: $187-24=163\text{ Па}$. Таким образом, сопротивление сети будет преодолено.
7. Величина избыточного давления составит: $163-160=3\text{ Па}$, что не соответствует требованиям пожарной безопасности, а значит необходима более мощная установка с характеристикой №3.
8. Аналогично предыдущим вычислениям получаем точки (8), (9) для кривой № 3.
9. Вычитаем из полного давления (9) сопротивление клапана (7): $240-24=216\text{ Па}$. Величина избыточного давления составит: $216-160=56\text{ Па}$.
10. Установочную мощность определяем по таблице комплектации двигателями. Находим строку, соответствующую кривой № 3.

Результаты выбора

- Фактическое давление $P_v=216\text{ Па}$
- Двигатель А80А4 с установочной мощностью $N_u=1,1\text{ кВт}$
- Выбрана установка **ВКОП-071-00110/4-03(-04)**

ВКОП® Установка крышная приточная



Назначение

Крышные вентиляторы для систем противодымного подпора (ПД) устанавливаются на кровле зданий. Они обеспечивают прямую подачу наружного воздуха с надкровельного пространства в лестничные и лифтовые зоны, создавая избыточное давление в лестничных, лифтовых и прочих зонах, не допуская поступления дыма в эти помещения. При этом упрощается вентиляционная система и освобождается рабочее пространство на техническом этаже.

Согласно СП 7.13130.2013 «Отопление, вентиляция и кондиционирование. Требования пожарной безопасности», перепад давлений у закрытой двери между лестницей с приточной вентиляцией и вспомогательным помещением/коридором не должен переходить за предельное минимальное значение в 20 Па.

Система подпора используется для того, чтобы свести к минимуму возможное опасное задымление шахт для борьбы с пожаром в ходе спасательных мероприятий и рабочих процессов пожарных команд.

Система перепада давления срабатывает автоматически при помощи точечных сигнализаторов дыма, которые расположены на потолке области эксплуатации рядом с дверями, ведущими к снабжаемой системой защищенной области, которые имеются на каждом этаже.

Помимо создания подпора есть еще очень важная функция – компенсация работы ДУ – систем, т.к. удалять газозвудушную смесь из герметичного помещения неправильно. Подача воздуха в нижнюю зону создает защищенное пространство для людей и снижает тепловую нагрузку от продуктов пожара на строительные конструкции. Проектирование любой ДУ – системы предполагает расчет и выбор компенсирующей приточной системы. Так, для дымоудаления из коридоров, компенсацией является подпор в смежные лестничные клетки. Вытяжная ДУ/ЕДУ – система без компенсирующего притока не может работать.

Конструкция

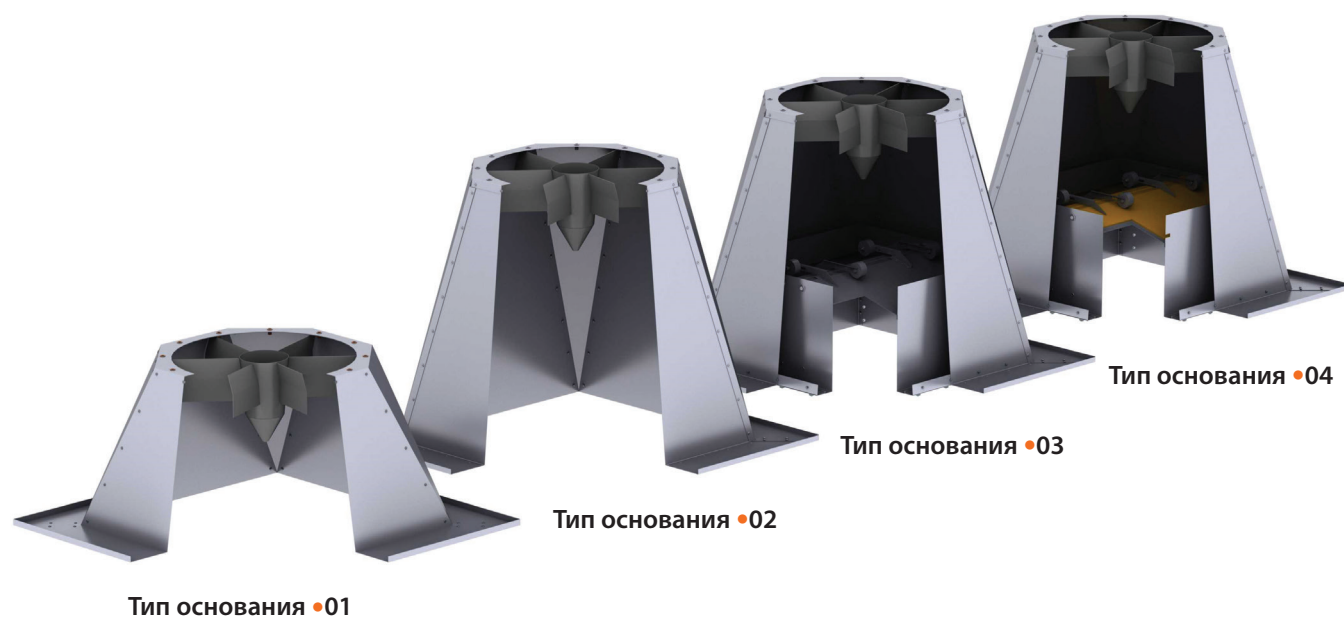
Установка крышная приточная ВКОП® – новая уникальная разработка компании «ВЕЗА». В основе ВКОП® осевой вентилятор обновленной конструкции с более эффективными рабочими колесами, которые установлены непосредственно на валу двигателя.

Укороченный корпус не закрывает двигатель полностью и имеет уменьшенный вес.

Осевые вентиляторы лучше подходят для использования в ПД-системах, т.к. они компактнее, а главное – дешевле, чем радиальные. В состав ВКОП® входит специально разработанное монтажное основание, которое является неотъемлемой частью вентилятора и применяется для монтажа в кровлю по СП 17.13330.2017 «СНИП II-26-76 КРОВЛИ».

Модельный ряд ВКОП® расширен: добавлены малонапорные варианты, убраны избыточные мощности и напоры. Он состоит из пяти типоразмеров и обеспечивает широкую область режимов по производительности от 3000 до 44000 м³/ч, по статическому давлению до 1300 Па и по полному давлению до 1400 Па. Это позволяет выбрать оптимальную установку практически на любой заданный режим.

Установки ВКОП® изготавливаются с 4 типами монтажных оснований, которые обеспечивают плавный переход воздушного потока из круглого сечения вентилятора в квадратное в кровле, повышая характеристики системы.



Основание 01 имеет минимальную высоту $H=600$ мм, рассчитанную на толщину снегового покрова не более 500 мм (с учетом толщины кровельного пирога); основания 02, 03 и 04 – высоту $H=1000$ мм.

В конструкции оснований 01 и 02 отсутствует клапан. В основания 03 и 04 встроен обратный клапан инерционного типа, который открывается под действием воздушного потока и закрывается при отключении вентилятора за счет гравитационной силы. Это препятствует интенсивному выходу тепла через шахту в кровле и вентилятор. Клапан расположен максимально далеко от осевого колеса, чтобы создавать как можно меньшее сопротивление.

Клапан, встроенный в основание 04, утеплен специализированным самоклеющимся материалом для тепло-, звуко- и звукоизоляции воздуховодов систем вентиляции и кондиционирования. Надежно защищает от конденсата и тепловых потерь, является эффективным шумопоглощающим и вибродемпфирующим материалом.

При отсутствии инерционного клапана в монтажном основании (тип 01 и 02) с целью отсечения или регулирования воздушного потока рекомендуется применять воздушные клапаны производства ООО «ВЕЗА», например: ГЕРМИК®-ДУ, КПУ®, ПРОК (см. – каталог на сайте www.veza.ru).

Дополнительно во все типы основания вмонтирован конструктивный элемент, состоящий из конического обтекателя и опор, выполняющих роль спрямляющего аппарата. Это позволяет уменьшить динамическое давление за счет повышения доли статического.

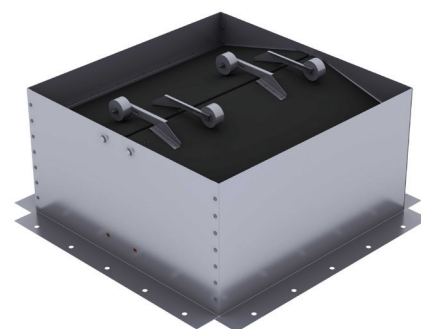
Все основные элементы вентилятора выполнены из стали с лакокрасочным покрытием, в то время как монтажное основание и защитный зонт изготовлены из оцинкованной стали, что делает установку устойчивой к атмосферным осадкам.

Вентилятор осевой для установки ВКОП®, а также обновленный зонт поставляются совместно с монтажным основанием (допускается раздельная поставка), что упрощает выбор необходимого оснащения и исключает необходимость применения переходников.

Тепло- и гидроизоляция в комплекте не предусмотрена и должна быть выполнена по месту в составе примыкающего кровельного пирога. Подсоединение к вентиляционному каналу осуществляется по монтажному фланцу болтами (см. – раздел «Типовая схема монтажа»).

Вентиляторы имеют минимальные габариты и массу, что облегчает нагрузку на кровлю, а также улучшенный зонт обновленной конструкции, которая создает меньшее сопротивление для воздушного потока и обеспечивает защиту от осадков и протечек.

Для защиты от случайных протечек при сильных осадках или конденсации влаги из помещения необходимо применять дополнительные решения: поддоны серии ПОД.



Эксплуатация

Условия эксплуатации:

- перемещение воздуха и других невзрывоопасных газопаровоздушных сред, не вызывающих коррозию углеродистой стали более 0,1 мм в год;
- температура окружающей среды от минус 40 до +40°C;
- перемещаемая среда в обычных условиях не должна содержать липких веществ, волокнистых материалов, паров или пыли, иметь агрессивность по отношению к углеродистым сталям, алюминиевым сплавам и материалу GRP выше агрессивности воздуха и содержать пыль и другие твердые примеси в концентрации более 100 мг/м³;
- среднее значение виброскорости внешних источников вибрации в местах установки ВКОП® не более 2 мм/с.

Маркировка

Пример:

Установка крышная приточная ВКОП® образца 2019 года; типоразмер шахты 071; индекс мощности 00550 (Nном=5,5 кВт), число полюсов 2; тип основания 01:

ВКОП-071-00550/2-01

Обозначение: ● ВКОП

Типоразмер шахты*:

- 071
- 088
- 090
- 109
- 112

Параметры двигателя**:

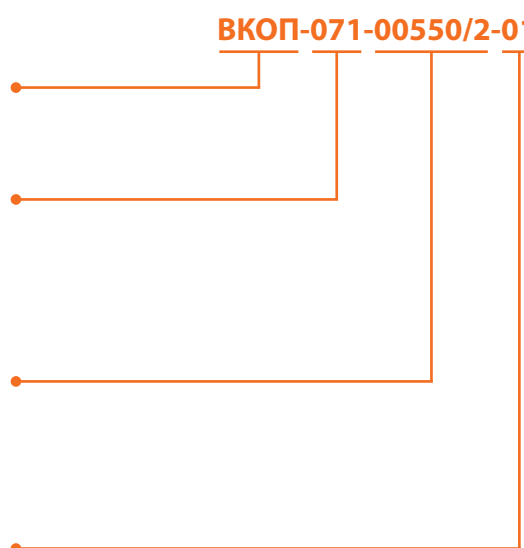
И*** – индекс мощности

P – число полюсов:

- 2 (3000 оборотов)
- 4 (1500 оборотов)
- 6 (1000 оборотов)

Тип основания:

- 01 – высота H = 600 мм без клапана
- 02 – высота H = 1000 мм без клапана
- 03 – высота H = 1000 мм с клапаном
- 04 – высота H = 1000 мм с утепленным клапаном



Примечание:

- * Выбирается по таблице 1.
- ** Все двигатели по умолчанию поставляются с напряжением питания 380В, 50 Гц, прямой пуск. Исполнение на другие напряжения и способы подключения по специальному согласованию.
- *** Выбирается по таблице 2.
- Специальные требования указываются дополнительно и согласовываются с изготовителем.

Таблица 1

Размер шахты, мм	710	880	900	1090	1120
Типоразмер шахты	071	088	090	109	112

Таблица 2

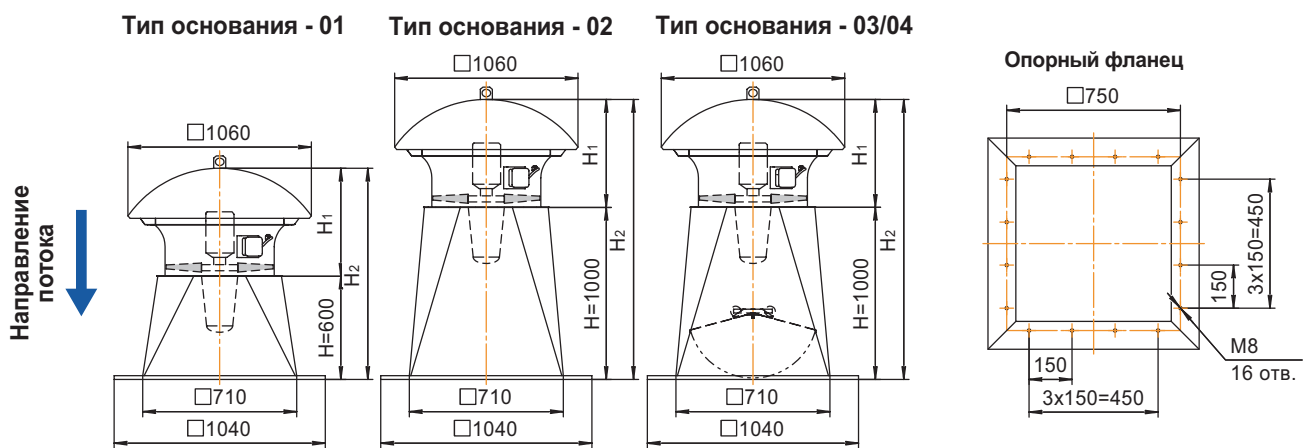
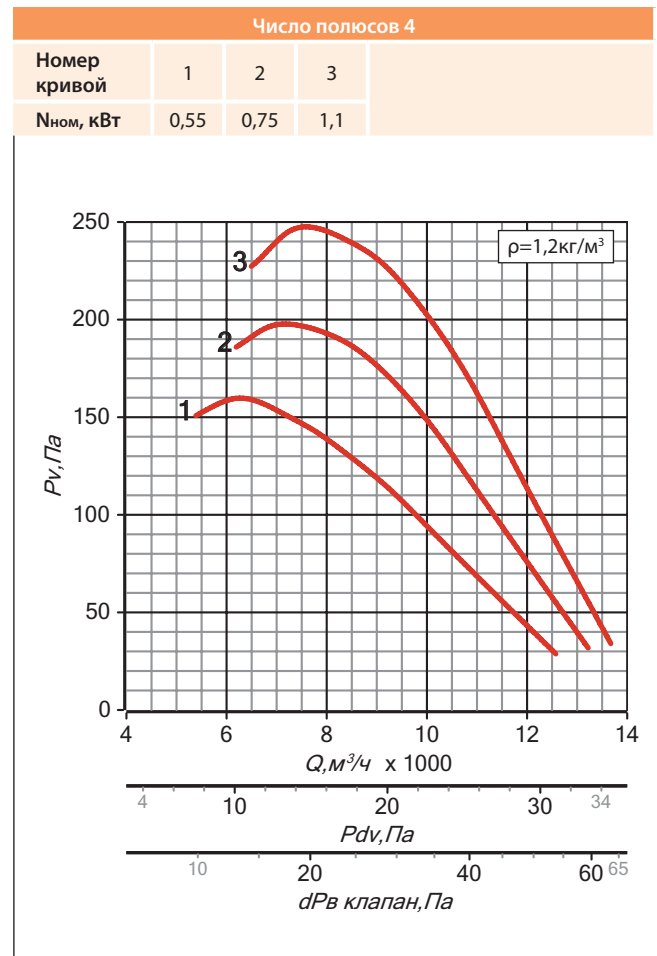
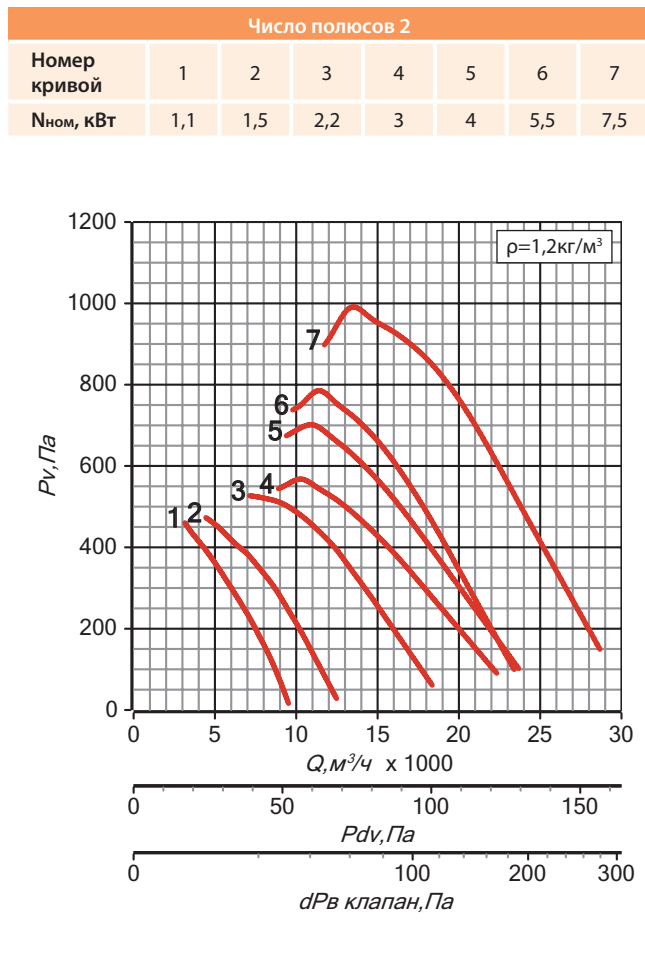
Номинальная мощность (Nном), кВт	0,55	0,75	1,1	1,5	2,2	3	4	5,5	7,5
Индекс мощности (И)	00055	00075	00110	00150	00220	00300	00400	00550	00750

Комплектация электродвигателями установок ВКОП®

Число полюсов	Нном, кВт	071	088	090	109	112
2 (3000 мин ⁻¹)	1,1	■				
	1,5	■	■	■		
	2,2	■	■	■		
	3	■	■	■		
	4	■	■	■		
	5,5	■	■	■		
	7,5	■	■	■		
4 (1500 мин ⁻¹)	0,55	■	■	■		
	0,75	■	■	■		
	1,1	■	■	■	■	■
	1,5		■	■	■	■
	2,2			■	■	■
	3			■	■	■
	4				■	■
	5,5				■	■
	7,5				■	■
6 (1000 мин ⁻¹)	0,55			■		
	0,75			■	■	■
	1,1				■	■
	1,5				■	■
	2,2					■

Техническая характеристика

ВКОП®-071



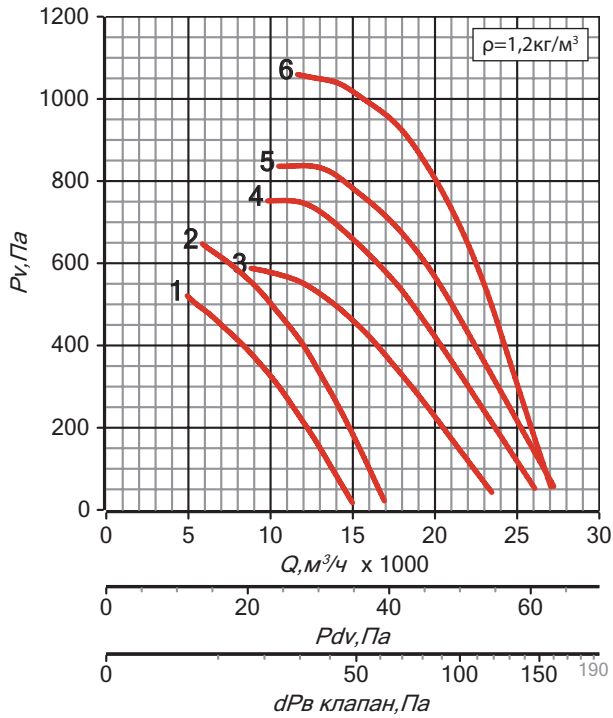
Число полюсов	Нном, кВт	Н ₁ , мм	Н ₂ , мм		Масса*, кг			
			тип основания		тип основания			
			01	02/03/04	01	02	03	04
2	•1,1 •1,5 •2,2	630	1230	1630	•68 •71 •73	•82 •85 •87	•117 •120 •122	•121 •124 •126
	•3 •4 •5,5	730	1330	1730	•78 •83 •91	•92 •97 •105	•127 •132 •140	•131 •136 •144
	•7,5	830	1430	1830	•114	•128	•163	•167
4	•0,55 •0,75 •1,1	630	1230	1630	•67 •68 •74	•81 •82 •88	•116 •117 •123	•120 •121 •127

- * При изменении типа двигателя масса может изменяться.
- Графики даны для упрощенного выбора установки, поэтому очень важно использовать программу VEZAFAN версия 2019.10.1.1.
- ООО «ВЕЗА» оставляет за собой право на изменение размеров и комплектации без предварительного уведомления.

ВКОП®-088

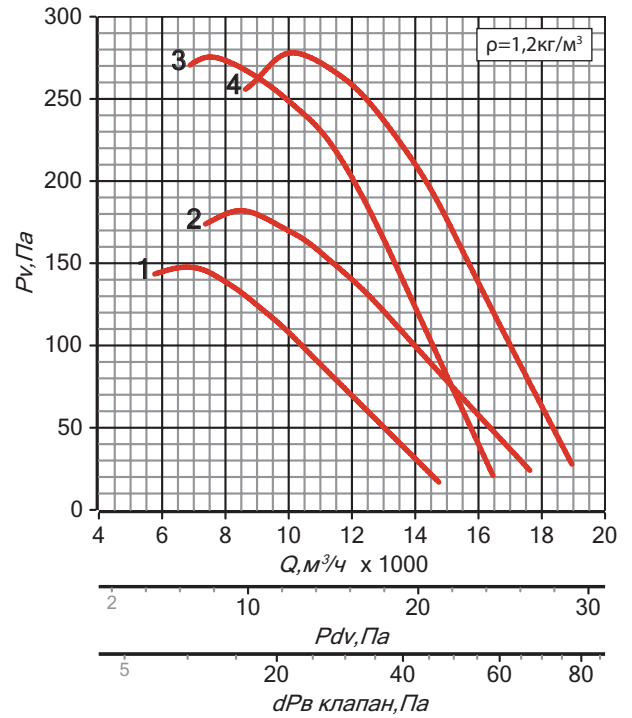
Число полюсов 2

Номер кривой	1	2	3	4	5	6
Нном, кВт	1,5	2,2	3	4	5,5	7,5



Число полюсов 4

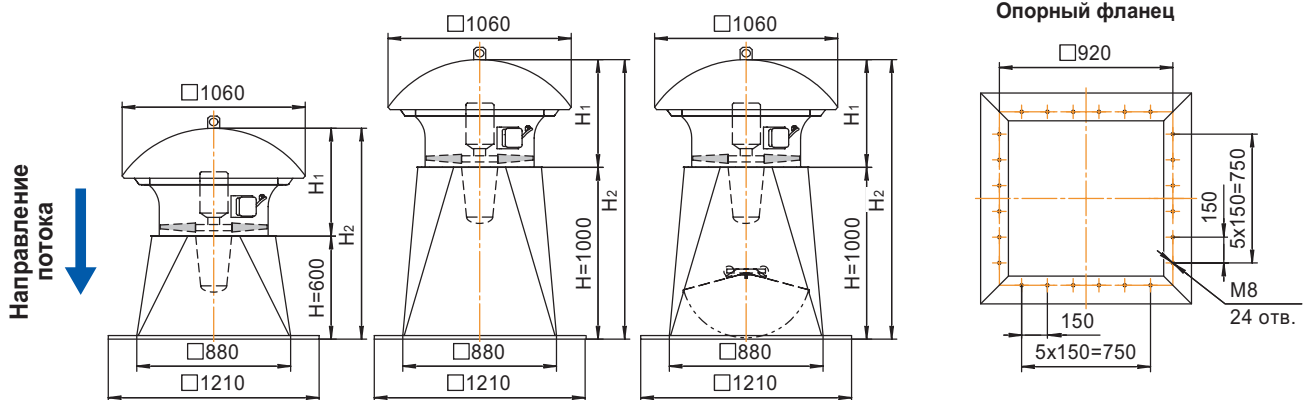
Номер кривой	1	2	3	4
Нном, кВт	0,55	0,75	1,1	1,5



Тип основания - 01

Тип основания - 02

Тип основания - 03/04



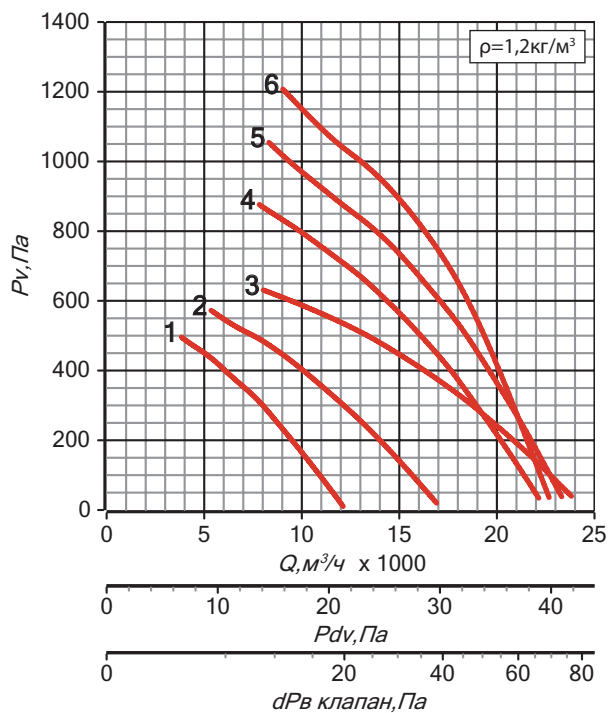
Число полюсов	Нном, кВт	Н ₁ , мм	Н ₂ , мм		Масса*, кг			
			тип основания		тип основания			
			01	02/03/04	01	02	03	04
2	•1,5 •2,2	630	1230	1630	•77 •80	•93 •96	•128 •131	•133 •136
	•3 •4 •5,5	730	1330	1730	•85 •90 •97	•101 •106 •113	•136 •141 •148	•141 •146 •153
	•7,5	830	1430	1830	•124	•140	•175	•180
4	•0,55 •0,75 •1,1 •1,5	630	1230	1630	•72 •75 •80 •82	•88 •91 •96 •98	•123 •126 •131 •133	•128 •131 •136 •138

- * При изменении типа двигателя масса может изменяться.
- Графики даны для упрощенного выбора установки, поэтому очень важно использовать программу VEZAFAN версия 2019.10.1.1.
- ООО «ВЕЗА» оставляет за собой право на изменение размеров и комплектации без предварительного уведомления.

ВКОП®-090

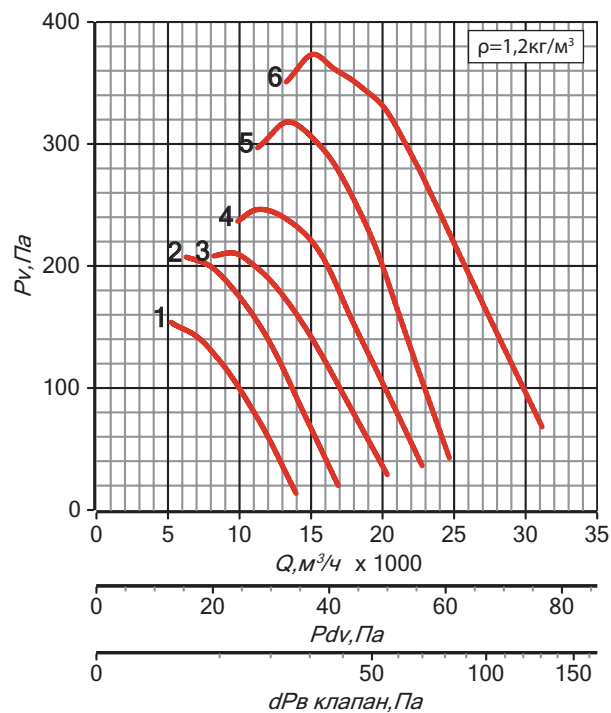
Число полюсов 2

Номер кривой	1	2	3	4	5	6
Нном, кВт	1,5	2,2	3	4	5,5	7,5



Число полюсов 4

Номер кривой	1	2	3	4	5	6
Нном, кВт	0,55	0,75	1,1	1,5	2,2	3

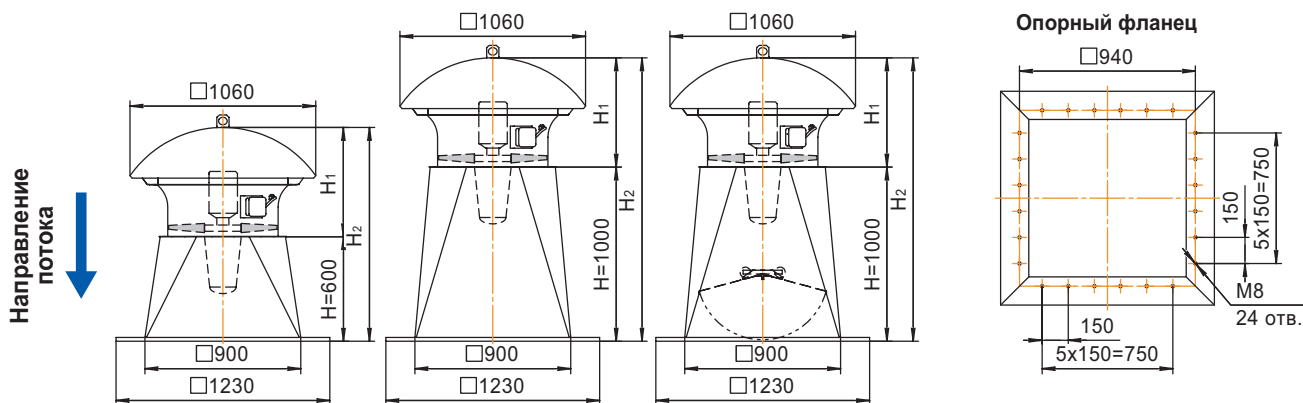


Тип основания - 01

Тип основания - 02

Тип основания - 03/04

Опорный фланец

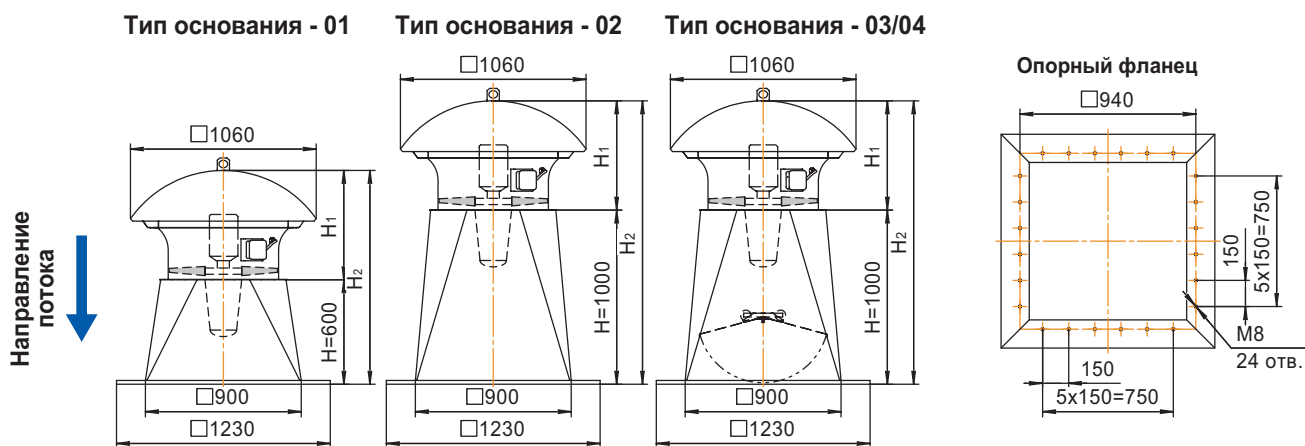
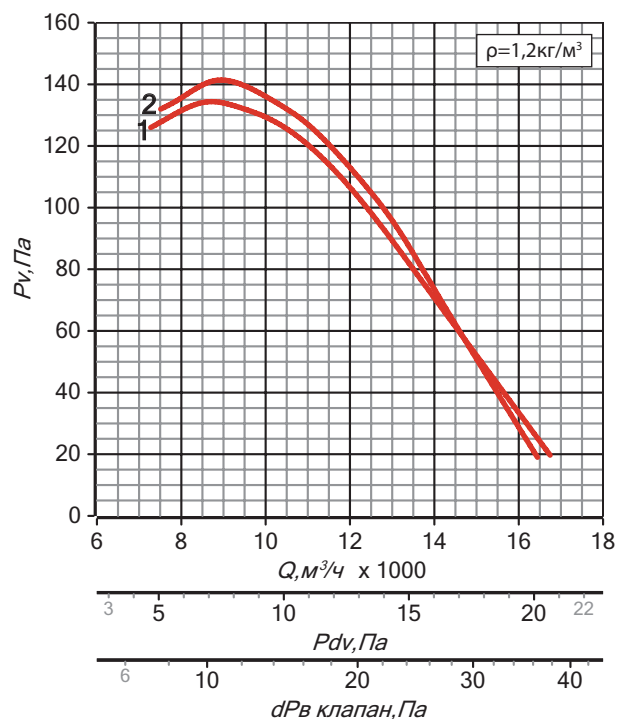


Число полюсов	Нном, кВт	Н1, мм	Н2, мм		Масса*, кг			
			тип основания		тип основания			
			01	02/03/04	01	02	03	04
2	•1,5 •2,2	630	1230	1630	•82 •84	•100 •102	•135 •137	•140 •142
	•3 •4 •5,5	730	1330	1730	•99 •104 •113	•117 •122 •131	•152 •157 •166	•157 •162 •171
	•7,5	830	1430	1830	•140	•158	•193	•198
4	•0,55 •0,75 •1,1 •1,5	630	1230	1630	•78 •80 •84 •86	•96 •98 •102 •104	•131 •133 •137 •139	•136 •138 •142 •144
	•2,2 •3	730	1330	1730	•101 •106	•119 •124	•154 •159	•159 •164

- * При изменении типа двигателя масса может изменяться.
- Графики даны для упрощенного выбора установки, поэтому очень важно использовать программу VEZAFAN версия 2019.10.1.1.
- ООО «ВЕЗА» оставляет за собой право на изменение размеров и комплектации без предварительного уведомления.

ВКОП®-090

Число полюсов 6		
Номер кривой	1	2
Нном, кВт	0,55	0,75



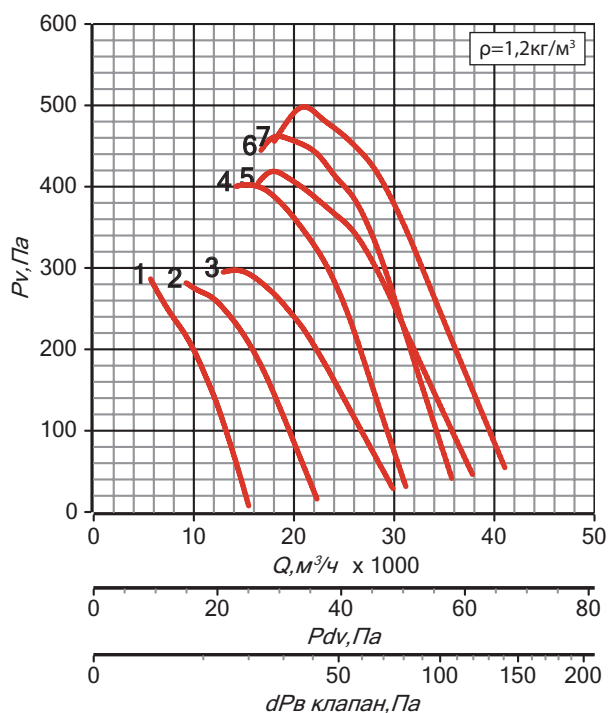
Число полюсов	Нном, кВт	Н ₁ , мм	Н ₂ , мм		Масса*, кг			
			тип основания		тип основания			
			01	02/03/04	01	02	03	04
6	•0,55 •0,75	630	1230	1630	•81 •86	•99 •104	•134 •139	•139 •144

- * При изменении типа двигателя масса может изменяться.
- Графики даны для упрощенного выбора установки, поэтому очень важно использовать программу VEZAFAN версия 2019.10.1.1.
- ООО «ВЕЗА» оставляет за собой право на изменение размеров и комплектации без предварительного уведомления.

ВКОП®-109

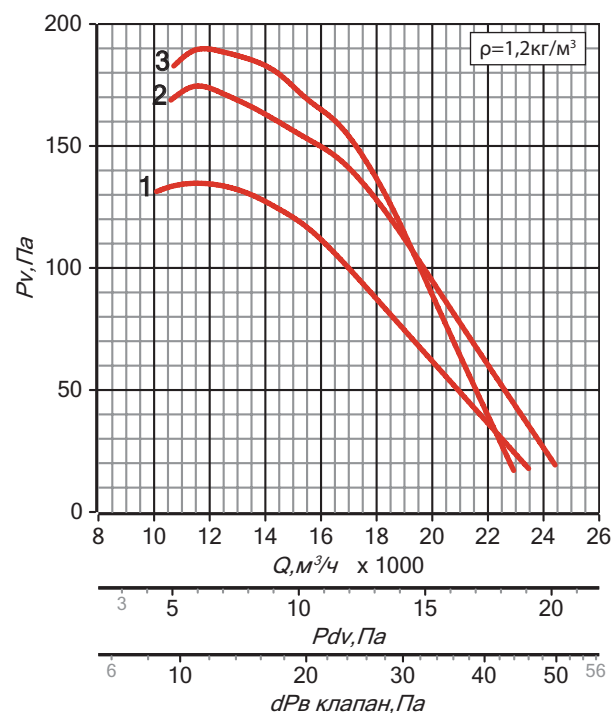
Число полюсов 4

Номер кривой	1	2	3	4	5	6	7
Нном, кВт	1,1	1,5	2,2	3	4	5,5	7,5



Число полюсов 6

Номер кривой	1	2	3
Нном, кВт	0,75	1,1	1,5

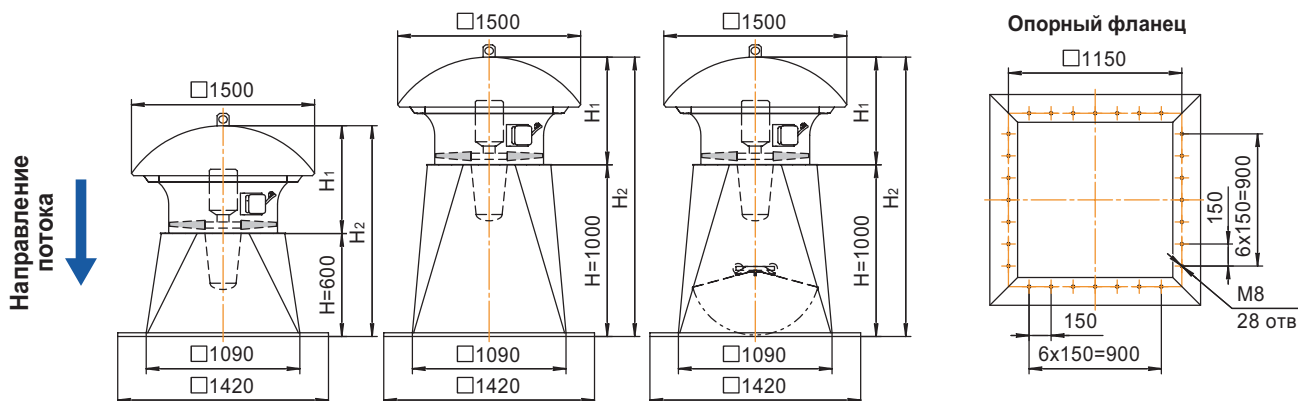


Тип основания - 01

Тип основания - 02

Тип основания - 03/04

Опорный фланец



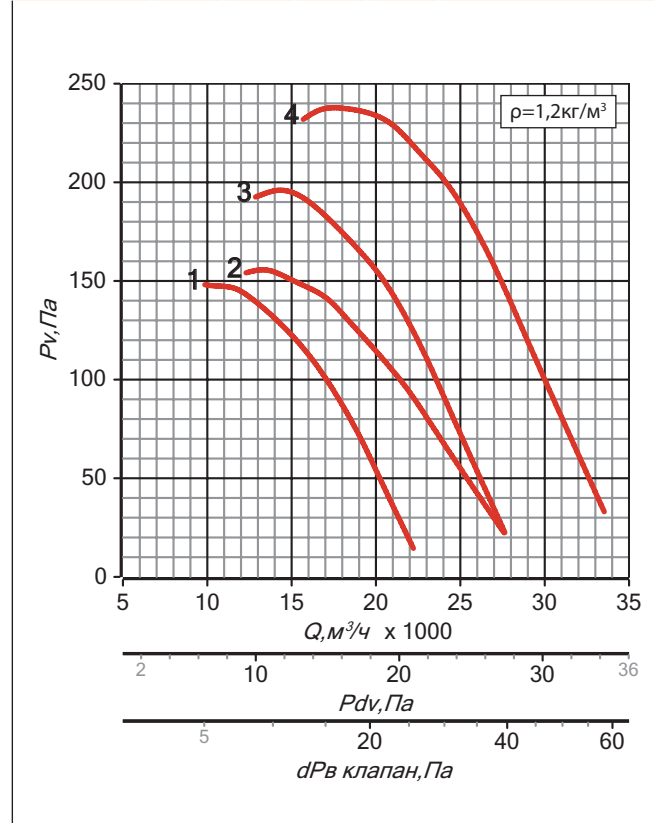
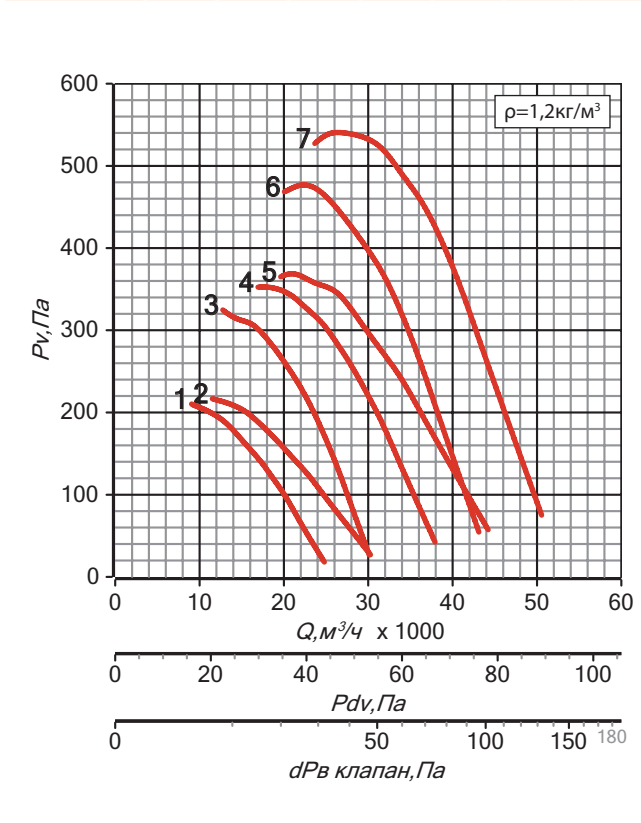
Число полюсов	Нном, кВт	Н ₁ , мм	Н ₂ , мм		Масса*, кг			
			тип основания		тип основания			
			01	02/03/04	01	02	03	04
4	•1,1 •1,5	790	1390	1790	•129 •131	•149 •151	•184 •186	•189 •191
	•2,2 •3 •4	790	1390	1790	•131 •136 •152	•151 •156 •172	•186 •191 •207	•191 •196 •212
	•5,5 •7,5	890	1490	1890	•170 •178	•190 •198	•225 •233	•230 •238
6	•0,75 •1,1	790	1390	1790	•129 •132	•149 •152	•184 •187	•189 •192
	•1,5	790	1390	1790	•134	•154	•189	•194

- * При изменении типа двигателя масса может изменяться.
- Графики даны для упрощенного выбора установки, поэтому очень важно использовать программу VEZAFAN версия 2019.10.1.1.
- ООО «ВЕЗА» оставляет за собой право на изменение размеров и комплектации без предварительного уведомления.

ВКОП®-112

Число полюсов 4							
Номер кривой	1	2	3	4	5	6	7
Нном, кВт	1,1	1,5	2,2	3	4	5,5	7,5

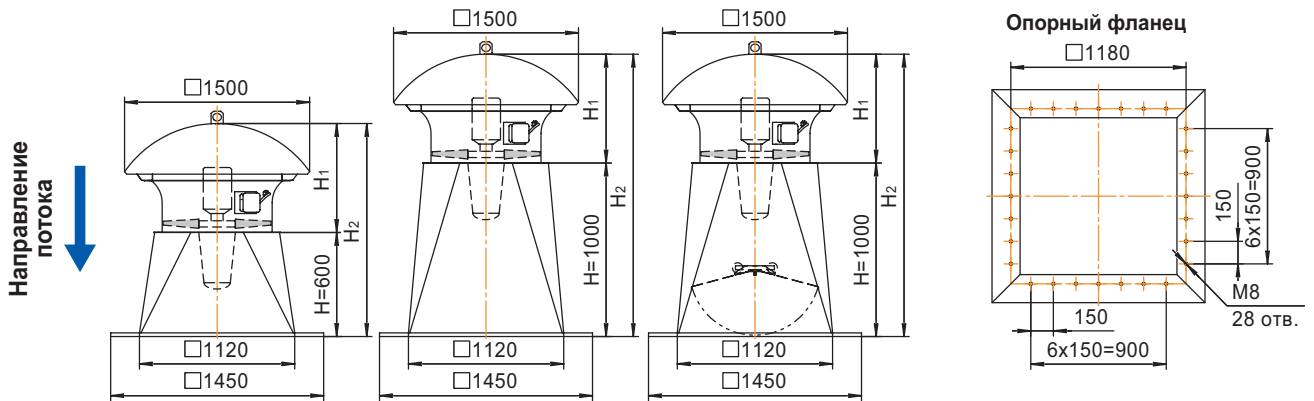
Число полюсов 6				
Номер кривой	1	2	3	4
Нном, кВт	0,75	1,1	1,5	2,2



Тип основания - 01

Тип основания - 02

Тип основания - 03/04



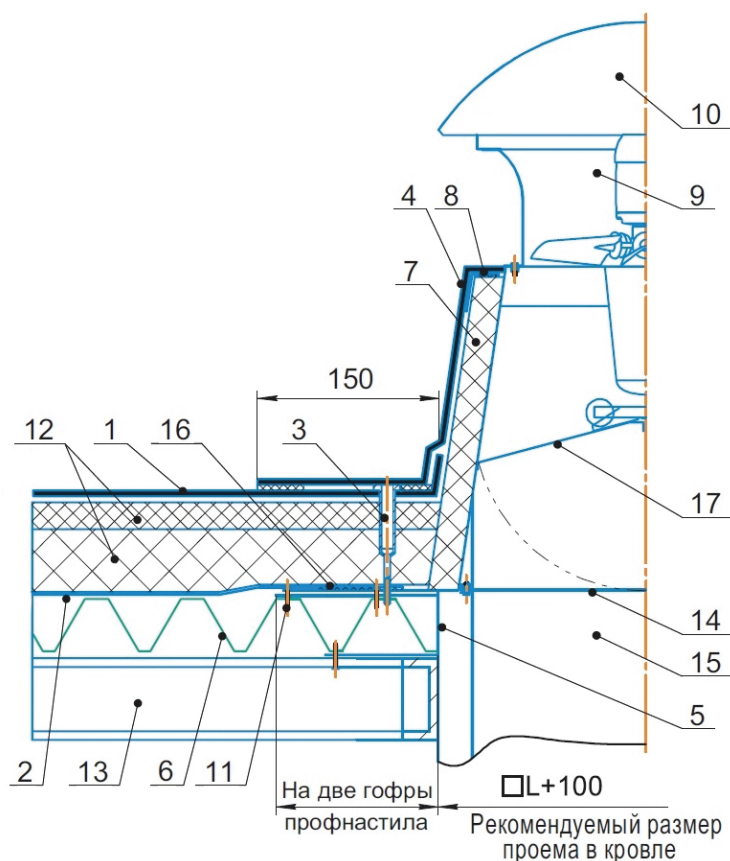
Число полюсов	Нном, кВт	H ₁ , мм	H ₂ , мм		Масса*, кг			
			тип основания		тип основания			
			01	02/03/04	01	02	03	04
4	•1,1 •1,5	790	1390	1790	•136 •138	•158 •160	•193 •195	•199 •201
	•2,2 •3 •4	790	1390	1790	•141 •145 •161	•163 •167 •183	•198 •202 •218	•204 •208 •224
	•5,5 •7,5	890	1490	1890	•180 •188	•202 •210	•237 •245	•243 •251
6	•0,75 •1,1	790	1390	1790	•137 •139	•159 •161	•194 •196	•200 •202
	•1,5 •2,2	790	1390	1790	•143 •159	•165 •181	•200 •216	•206 •222

- * При изменении типа двигателя масса может изменяться.
- Графики даны для упрощенного выбора установки, поэтому очень важно использовать программу VEZAFAN версия 2019.10.1.1.
- ООО «ВЕЗА» оставляет за собой право на изменение размеров и комплектации без предварительного уведомления.

Типовая схема монтажа

Основание установок ВКОП® выполняется неутепленным. Утепление основания необходимо выполнять по месту при монтаже наряду с работами по гидроизоляции. Кроме того, в большинстве случаев утепление кровли производится в то же время, что и монтаж основания, и в этом случае утепление основания установки выполняется в листе с утеплением кровли, что наиболее оптимально и наименее затратно. При гидроизоляции основания наиболее целесообразно заводить гидроизоляционный материал непосредственно на основание, полностью накрывая им стенки.

Монтаж и гидроизоляцию установок крышных приточных ВКОП® производить согласно свода правил СП 17.13330.2017 «СНиП II-26-76 Кровли».



- 1 – Основной водоизоляционный ковер из механически закрепленных полимерных рулонных материалов
- 2 – Пароизоляция из битумно-полимерных рулонных материалов
- 3 – Телескопический крепёж
- 4 – Полимерная мембрана
- 5 – Металлический профиль из оцинкованной стали толщиной 2 мм
- 6 – Несущий профилированный настил
- 7 – Минераловатный утеплитель
- 8 – Прокладка
- 9 – Вентилятор осевой
- 10 – Зонт
- 11 – Крепёжный элемент
- 12 – Плитный утеплитель
- 13 – Прогон
- 14 – Монтажный фланец
- 15 – Канал
- 16 – Двухсторонняя самоклеящаяся лента
- 17 – Клапан обратный

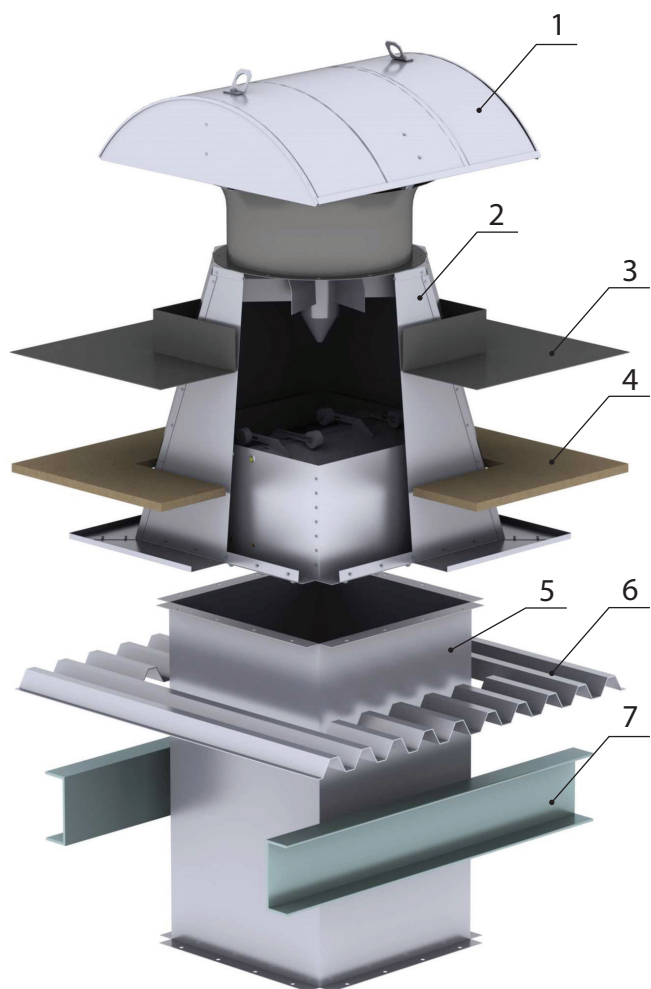
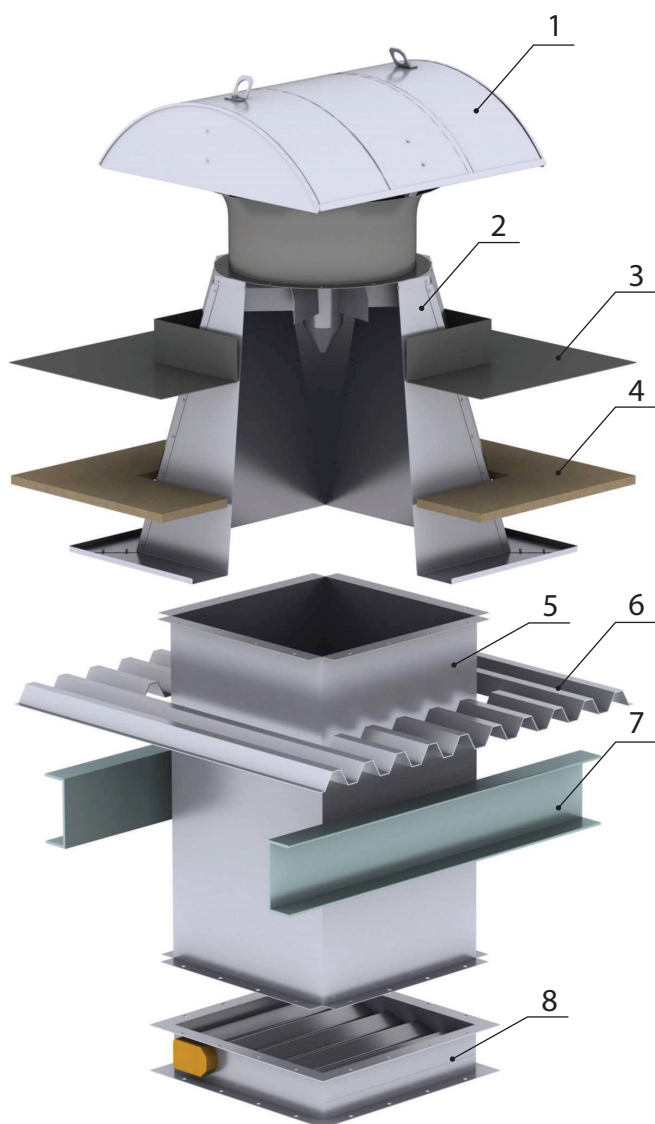
Необходимо обеспечить монтажный зазор. Размер проема в стене должен быть на 100 мм больше габаритного размера основания.

Для кровли из стальных профилированных листов под основание установки по всему ее периметру должна быть смонтирована опорная конструкция, жестко связанная с несущими элементами кровли. Крепление установки ВКОП® непосредственно к профилированному листу не допускается.

Пример монтажа

ВКОП® с основанием •01 •02

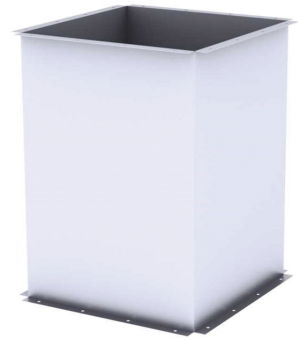
ВКОП® с основанием •03 •04



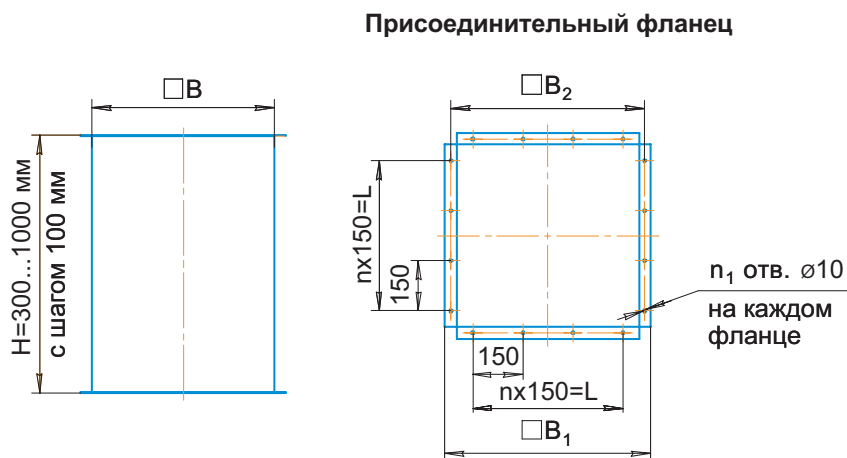
- 1 – Осевой вентилятор с зонтом
- 2 – Монтажное основание
- 3 – Гидроизоляция (строительная часть)
- 4 – Утеплитель (строительная часть)
- 5 – Прямой участок воздуховода ПУВ-ВКОП (в комплект не входит)
- 6 – Профнастил (строительная часть)
- 7 – Стропилы (строительная часть)
- 8 – Клапан (в комплект не входит)

ПУВ-ВКОП Прямой участок воздуховода

ПУВ-ВКОП представляет собой прямой участок воздуховода прямоугольного сечения. Он выполнен из оцинкованной стали или из стали Ст3 с покрытием и служит для удобства монтажа сети на выходе из крышной установки ВКОП®, а так же других крышных вентиляторов производства «ВЕЗА», установленных на монтажные стаканы серии СТАМ®.



Габаритные размеры



Типоразмер шахты	B, мм	B ₁ , мм	B ₂ , мм	n, шт.	n ₁ , шт.	L, мм
071	710	780	750	3	16	450
088	880	950	920	5	24	750
090	900	970	940			
109	1090	1180	1150	6	28	900
112	1120	1210	1180			

Маркировка

Пример:

Прямой участок воздуховода ПУВ-ВКОП; типоразмер шахты 071; высотой H = 900 мм; материал оцинкованная сталь:

ПУВ-ВКОП-071-900-Ц

Обозначение: ● ПУВ-ВКОП

Типоразмер шахты: ● 071 ● 088 ● 090 ● 109 ● 112

Высота H, мм: ● 300 ● 400 ● 500 ● 600 ● 700 ● 800 ● 900 ● 1000

Материал:

● С – сталь Ст3

● Ц – оцинкованная сталь



- Специальные требования указываются дополнительно и согласовываются с изготовителем.

НОВИНКА!

ПРОК-3 Клапан противопожарный обратный

Назначение

Клапан противопожарный обратный ПРОК-3 предназначен для систем приточной противодымной вентиляции, с целью исключения перетока теплого воздуха из помещений по системам шахт и воздухопроводов согласно п.7.11 д) и п.7.17 в) свода правил СП 7.13130.2013 и с целью соблюдения технического регламента о требованиях пожарной безопасности ТР №123-ФЗ.

ПРОК-3 предназначен для установки на вертикальных участках воздухопровода при движении потока воздуха сверху вниз (на приток).

Исполнение

- Общепромышленное (Н)

Конструкция

Клапаны ПРОК-3 для применения совместно с ВКОП состоят из двух полукорпусов прямоугольного сечения, между которыми установлена проставка из термоизоляционного материала. В зоне проставки размещена лопатка (лопатки) корыччатой формы, внутри которой (-ых) находится термоизоляция.

Техническая характеристика

Предел огнестойкости	EI 120
Удельное сопротивление клапана дымогазопроницанию, м ³ /кг	не менее 12000
Максимальная скорость воздушного потока, м/с	25
Минимальная скорость воздушного потока, м/с:	4
Максимальное статическое давление на клапане, Па	2000
Климатическое исполнение по ГОСТ 15150-69	УХЛ2

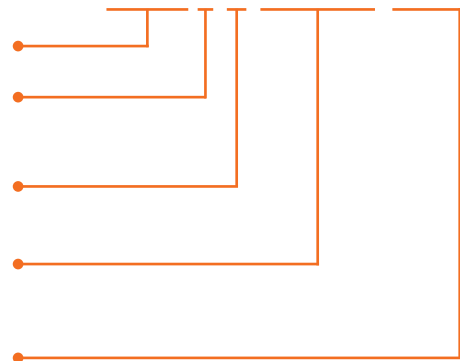
Маркировка

Пример:

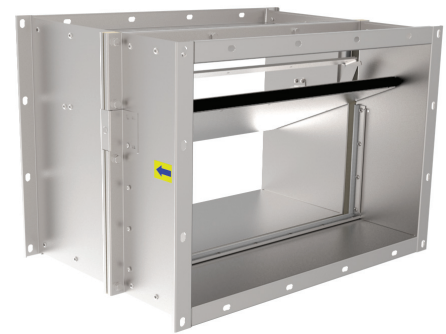
Клапан ПРОК; тип 3 (для установки на вертикальных участках воздухопровода на приток); исполнение общепромышленное; рабочее сечение шириной (В) 800 и высотой (Н) 400 мм; без вылета лопатки со стороны V₁:

Обозначение: ●ПРОК
Тип: ●3 – для установки на вертикальных участках воздухопровода на приток
Исполнение: ●Н – общепромышленное
Рабочее сечение: ●В*Н В – ширина, мм Н – высота, мм
Исполнение без вылета лопатки: ●1*000*V ₁ – со стороны V ₁ ●0 – отсутствует

ПРОК-3-Н-800*400-1*000*V₁



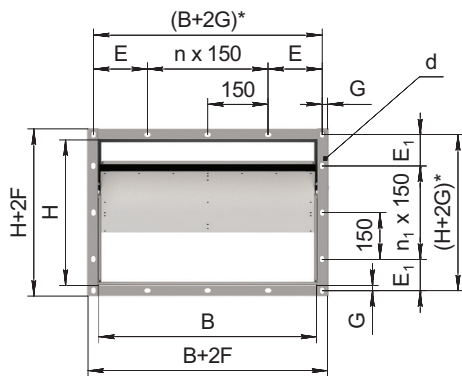
- Специальные требования указываются дополнительно и согласовываются с изготовителем.



- Сертифицирован по ГОСТ Р 53301

Габаритные размеры

ПРОК-3



- Минимальный размер клапана $V \cdot H = 300 \cdot 300$ мм.
- Максимальный размер клапана $V \cdot H = 1250 \cdot 1250$ мм.

V_1 – вылет лопатки за габарит корпуса, мм; $V_1 = 2H/3N - 200$

(при отрицательных значениях вылет отсутствует). Вылет лопатки возможен только со стороны V_1 .

N – кол-во лопаток в клапане (по таблице 1)

* Размеры для справок

Присоединительные размеры

Размеры, мм	G	F	d	E	E1
$B(H) < 1000$	20	35	10x16	75 < E ≤ 150	75 < E1 ≤ 150
$B(H) \geq 1000$	30	45	12x16		

Масса клапана

$V \cdot H$, мм	300*300	500*500	800*800	1000*1000	1250*1250
Масса, кг (±10%)	13	26	42	62	80

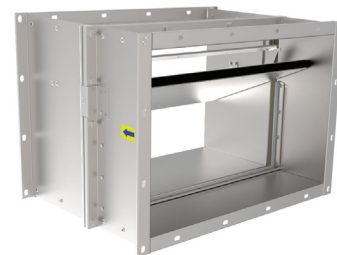
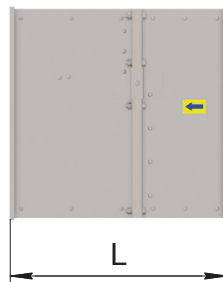
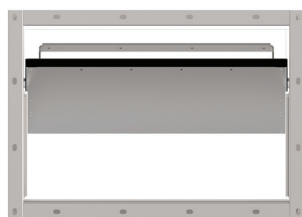
Таблица 1

H, мм	N, шт.
$300 \leq H \leq 400$	1
$400 < H \leq 800$	2
$800 < H \leq 1250$	3

Исполнение без вылета лопаток

Отсутствие вылета лопаток достигается за счет увеличения глубины полукорпуса со стороны вылета, что увеличит общую глубину конструкции (L).

Заказ клапана без вылета лопатки со стороны V_1 (1*000*V1)



H, мм	B=300	300 < B ≤ 390	390 < B ≤ 400	400 < B ≤ 600	600 < B ≤ 780	780 < B ≤ 800	800 < B ≤ 900	900 < B ≤ 1170	1170 < B ≤ 1250
L, мм	400	440	480	400	440	480	400	440	480

РЕГИОНАЛЬНЫЕ ТОРГОВО-ТЕХНИЧЕСКИЕ ПРЕДСТАВИТЕЛЬСТВА



ВЕЗА-Россия

- **г. Белгород:** +7 (4722) 23-28-95
belgorod@veza.ru
- **г. Брянск:** +7 (4832) 63-97-42
bcom@veza.ru
- **г. Владимир:** +7 (4922) 33-63-10
vladimir@veza.ru
- **г. Владивосток:** +7 (4232) 65-16-65
vladivostok@veza.ru
- **г. Волгоград:** +7 (8442) 23-01-98
volgograd@veza.ru
- **г. Воронеж:** +7 (473) 296-99-63
voronezh@veza.ru
- **г. Екатеринбург:** +7 (343) 376-27-35
ural@veza-ural.ru
- **г. Иваново:** +7 (4932) 34-32-87
ivanovo@veza.ru
- **г. Киров:** +7 (8332) 41-22-33
kirov@veza.ru
- **г. Краснодар:** +7 (861) 202-54-01
krasnodar@veza.ru
- **г. Красноярск:** +7 (3912) 90-15-81
krasnoyarsk@veza.ru
- **г. Москва:** +7 (495) 989-47-20
msk@veza.ru
- **г. Нижний Новгород:** +7 (831) 262-10-55
nnov@veza.ru
- **г. Новосибирск:** +7 (383) 373-28-25
novosibirsk@veza.ru
- **г. Омск:** +7 (3812) 20-44-71
omsk@veza.ru
- **г. Пенза:** +7 (8412) 23-99-55
penza@veza.ru
- **г. Пермь:** +7 (342) 235-02-76
perm@veza-ural.ru
- **г. Ростов-на-Дону:** +7 (863) 320-10-20
rostov@veza.ru
- **г. Самара:** +7 (846) 341-45-15
samara@veza.ru
- **г. Санкт-Петербург:** +7 (812) 703-00-07
veza@veza-spb.ru
- **г. Саранск:** +7 (8342) 22-37-45
saransk@veza.ru
- **г. Саратов:** +7 (8452) 60-97-23
saratov@veza.ru
- **г. Тверь:** +7 (4822) 41-89-99
tver@veza.ru
- **г. Тюмень:** +7 (3452) 546-920
tmn@veza-ural.ru
- **г. Уфа:** +7 (347) 292-23-50
ufa@veza.ru
- **г. Чебоксары:** +7 (8352) 48-11-75
cheboksary@veza.ru
- **г. Челябинск:** +7 (351) 247-52-72
chel@veza-ural.ru
- **г. Чехов:** +7 (496) 727-70-71
chegov@veza.ru
- **г. Ярославль:** +7 (4852) 69-50-30
yaroslavl@veza.ru

ВЕЗА-Беларусь

- **г. Минск:** +375 (17) 258-11-03
office@veza.by

ВЕЗА-Казakhstan

- **г. Астана:** +7 (7172) 93-95-09
veza_astana@mail.ru
- **г. Алматы:** +7 (727) 277-63-23
veza-azia@mail.ru

ВЕЗА-Узбекистан

- **г. Ташкент:** +998 (71) 252-10-08
veza@veza.uz