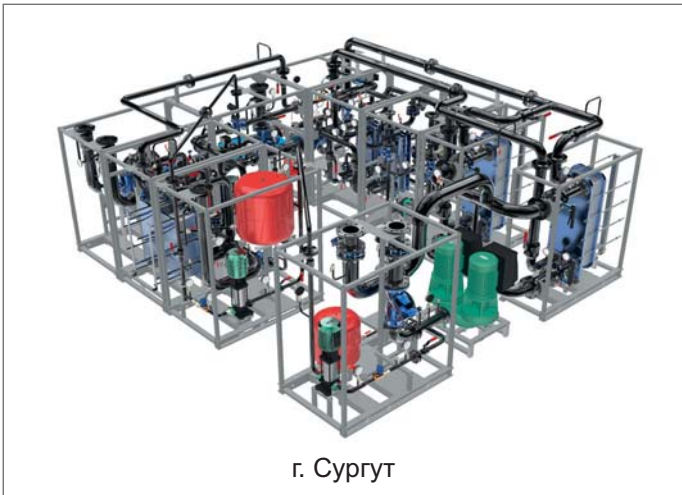




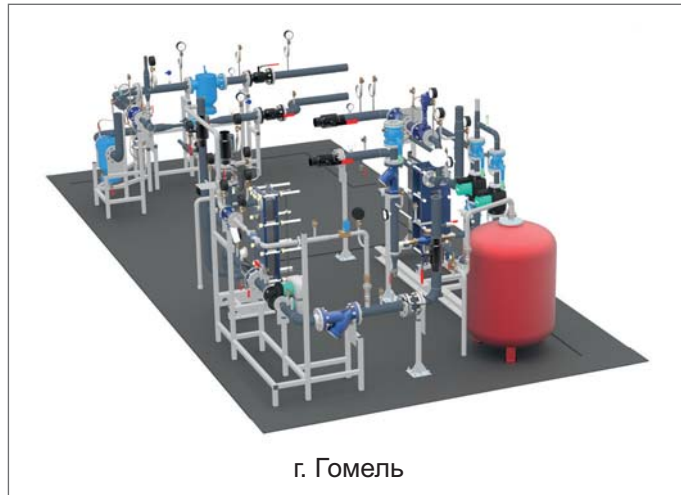
● **БАЗИС**
ПУНКТ ТЕПЛОВОЙ ИНДИВИДУАЛЬНЫЙ



● **ВЕКТОР**
УЗЕЛ РЕГУЛИРУЮЩИЙ



г. Сургут



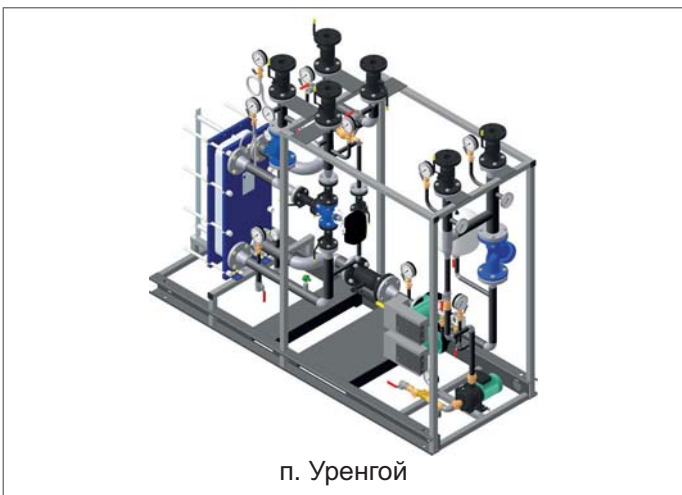
г. Гомель



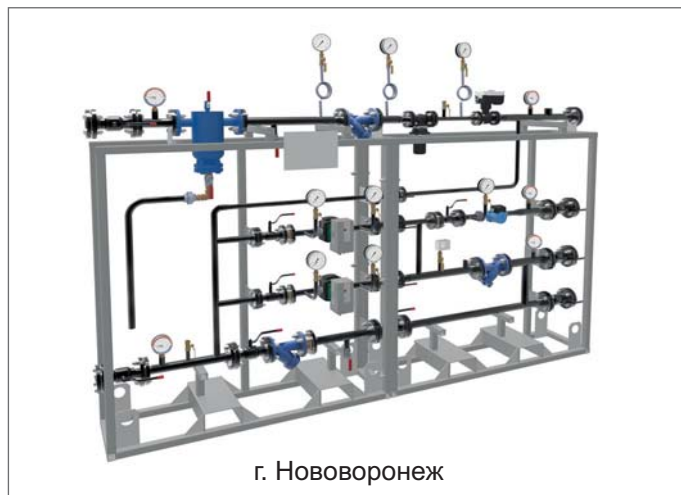
г. Краснодар



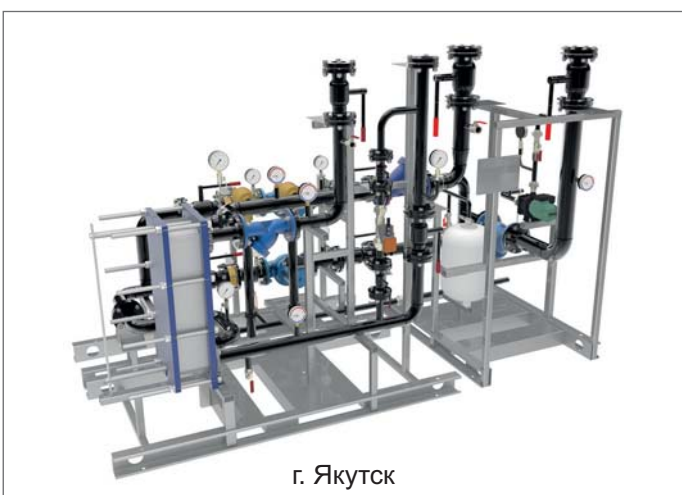
Ванкорское месторождение



п. Уренгой



г. Нововоронеж



г. Якутск



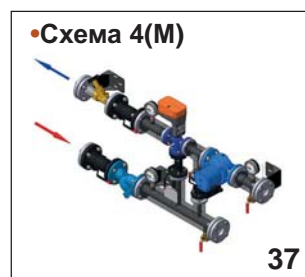
г. Ноябрьск

ПУНКТ ТЕПЛОЙ ИНДИВИДУАЛЬНЫЙ «БАЗИС»

■ ВВЕДЕНИЕ	3
■ ПУНКТ ТЕПЛОЙ ИНДИВИДУАЛЬНЫЙ «БАЗИС»	4
• НАЗНАЧЕНИЕ	
• КОНСТРУКЦИЯ	
• ЭКСПЛУАТАЦИЯ	
• НОМЕНКЛАТУРА	
• МАРКИРОВКА	
■ ТИПОВЫЕ ФУНКЦИОНАЛЬНЫЕ БЛОКИ	
• БЛОК ОТОПЛЕНИЯ	
Схема 1	7
Схема 2	8
Схема 3	9
• БЛОК ВЕНТИЛЯЦИИ	
Схема 3	10
• БЛОК ГОРЯЧЕГО ВОДОСНАБЖЕНИЯ	
Схема 4	11
Схема 5	12
Схема 6	13
■ ГРУППА НАСОСОВ	14
1Н(Э)	
2Н(Э)	
СН(Э)	
■ ДОПОЛНИТЕЛЬНЫЕ УЗЛЫ	
• ВВОД ТЕПЛОЙ СЕТИ	15
• УЧЕТ ТЕПЛОЙ ЭНЕРГИИ	16
• РЕГУЛЯТОР ПЕРЕПАДА ДАВЛЕНИЯ	17
• ПОДПИТОЧНАЯ ЛИНИЯ	18
■ МОНТАЖ И ОБСЛУЖИВАНИЕ	19
■ ШКАФ УПРАВЛЕНИЯ ТЕПЛОМ ПУНКТОМ «ШУТП»	20
■ ОПРОСНЫЙ ЛИСТ	23
■ ФАЙЛЫ АВТОМАТИЗИРОВАННОГО ПРОЕКТИРОВАНИЯ (sat/dwg-файлы)	24

УЗЕЛ РЕГУЛИРУЮЩИЙ «ВЕКТОР»

■ ВВЕДЕНИЕ.....	25
■ УЗЕЛ РЕГУЛИРУЮЩИЙ «ВЕКТОР».....	26
• НАЗНАЧЕНИЕ	
• КОНСТРУКЦИЯ	
• ИСПОЛНЕНИЕ	
• ТИПОРАЗМЕР	
• ТЕПЛОНОСИТЕЛЬ	
• ЭКСПЛУАТАЦИЯ	
• НОМЕНКЛАТУРА	
• МАРКИРОВКА	
■ ТИПОВЫЕ ТЕХНОЛОГИЧЕСКИЕ СХЕМЫ	



■ МОНТАЖ И ОБСЛУЖИВАНИЕ.....	48
■ СХЕМЫ ПОДКЛЮЧЕНИЯ ИСПОЛНИТЕЛЬНЫХ УСТРОЙСТВ.....	49
■ ОПРОСНЫЙ ЛИСТ.....	50

ГИДРОМОДУЛЬ ДЛЯ ЧИЛЛЕРОВ АКВА-ВЕНС

• НАЗНАЧЕНИЕ	51
• КОНСТРУКЦИЯ.....	51
• АКВА-ВЕНС 2.0 КН.....	52
• АКВА-ВЕНС 2.0 КНБ	55

ПРИЛОЖЕНИЕ

■ ТЕПЛОНОСИТЕЛЬ «АкваТерма»	58
■ СЕРТИФИКАТЫ.....	59

Изменения в Редакции 1 от 11.11.2016 !!!

2

- Добавлен гидромодуль для чиллеров АКВА-ВЕНС.
- Добавлена эконом-схема с шаровым регулирующим клапаном ВЕКТОР-4-Ш.
- Уточнены характеристики и габаритные размеры узла регулирующего ВЕКТОР.
- Расширен типоразмерный ряд узла регулирующего ВЕКТОР для схем 4М и 5М.

ПУНКТ ТЕПЛОЙ ИНДИВИДУАЛЬНЫЙ «БАЗИС»

ВВЕДЕНИЕ

Компания «ВЕЗА» с 1995 года занимается производством всей гаммы оборудования для промышленной, гражданской и специальной вентиляции, охлаждения и отопления. «ВЕЗА» производит на своих 6-ти заводах оборудование строго по индивидуальным заказам на сумму 7 млрд. € в год.

Производство и поставка оборудования под заказ для объектов гражданского и сложного промышленного профиля (энергетика, нефтегазовый сектор, металлургия, гособоронзаказ) – основная производственная программа «ВЕЗА».

Отгрузка оборудования, помимо центрального склада «ВЕЗА-Храпуново», может также производиться с производственных площадок «ВЕЗА-Миасс», «ВЕЗА-Брянск», «ВЕЗА-Карачев».

Более 20-ти региональных офисов «ВЕЗА» в России, Казахстане, Беларуси и Узбекистане занимаются технической поддержкой проектировщиков и заказчиков в выборе сложного оборудования.

С 2012 года на заводе «ВЕЗА-Гомель» было открыто производство различных видов систем управления тепло(холодо)носителем. «ВЕЗА-Гомель» – российское предприятие в специальной экономической зоне в Белоруссии, основано в 2006 году. Общий штат предприятия более 200 сотрудников.

С 2014 года типовые решения «ВЕЗА» Пунктов Тепловых Индивидуальных (ПТИ) и Узлов Регулирующих (УР) под торговыми марками «БАЗИС» и «ВЕКТОР» предлагаются для применения в проектах систем отопления, вентиляции и ГВС.

Объем производства ПТИ «БАЗИС» и УР «ВЕКТОР» составляет более 2000 заказов в год. Проектирование под заказ и высококлассная сварка – особые отличия продукции «ВЕЗА-Гомель».

В 2016 году, на основании опыта, полученного в различных проектах, «ВЕЗА» предлагает набор типовых решений ПТИ «БАЗИС» и УР «ВЕКТОР» в виде **КАТАЛОГА**, для создания любых схем тепловых пунктов в зданиях гражданского и промышленного назначения.

ПТИ «БАЗИС» представляет разборную конструкцию, состоящую из типовых блоков и дополнительных узлов, каждый из которых может применяться как отдельная позиция. ПТИ «БАЗИС» имеют встроенную систему управления (шкаф управления ШУТП производства «ВЕЗА») и настраивается на заводе. Системы подготовки теплоносителя для объектов в Северных и Арктических условиях предлагаются «ВЕЗА» с применением труб из хладостойких сталей и специального высокоресурсного теплоносителя АкваТерма (эксплуатация более 10 лет).

Подбор и расчет типовых блоков и схем производится сотрудниками «ВЕЗА» по данным из опросных листов.

Преимущества изделий ПТИ «БАЗИС»:

- Индивидуальный профессиональный подход к проектированию и изготовлению ПТИ, учитывая все особенности объекта.
- Широкий выбор типовых решений.
- Сокращение сроков проектирования за счет включения в проект готовых технических решений ПТИ.
- Компактная конструкция блоков (с учётом стандартного дверного проёма), обеспечивает удобство транспортировки до места сборки и быстроту монтажа готового изделия.
- Исполнение в погодно-защищённом корпусе для монтажа вне специальных помещений.
- Доставка готовых блоков ПТИ до объекта заказчика.
- Простота сборки и монтажа на объекте.
- Изготовление ПТИ по техническим условиям ТУ ВУ 810000679.040-2014 в заводских условиях на собственном производстве, оснащённом современным оборудованием.
- Контроль качества на каждом этапе производства.
- Система менеджмента качества соответствует требованиям ГОСТ Р ISO 9001-2015 – сертификат соответствия № РОСС RU.И122.04ЕР/ОС.СМК.02714-15/02883-16.
- ПТИ «БАЗИС» сертифицирован на соответствие требованиям ТР ТС 010/2011 «О безопасности машин и оборудования» – сертификат ТС RU С-ВУ.АВ72.В.01023.



БАЗИС

ПУНКТ ТЕПЛОВОЙ
ИНДИВИДУАЛЬНЫЙ
производства ООО «ВЕЗА»



EAC

ISO
9001

Технические условия: ТУ BY 810000679.040-2014
Сертификат: TC RU C-BY.AB72.B.01023

НАЗНАЧЕНИЕ

Пункт тепловой индивидуальный «БАЗИС» (ПТИ «БАЗИС») предназначен для автоматического управления режимами теплоснабжения, трансформации, регулирования параметров теплоносителя и распределения теплоносителя по типам потребления систем отопления, вентиляции, кондиционирования воздуха, горячего водоснабжения и технологических теплоиспользующих установок промышленных предприятий, жилых и общественных зданий.

КОНСТРУКЦИЯ

Изделие ПТИ «БАЗИС» представляет собой разборную конструкцию, состоящую из отдельных готовых **типовых функциональных блоков и дополнительных узлов**, монтируемых в готовое изделие на месте установки. Поставка отдельными блоками позволяет максимально оптимизировать полезную монтажную площадь и значительно сократить время работ на установку и подключение изделий.

Каждый блок смонтирован на единую жесткую сварную раму (оборудование, арматура и трубопроводы закреплены на раме). Укомплектован высококачественным, современным, сертифицированным оборудованием (теплообменным, насосным), арматурой (регулирующей, запорной, защитной, предохранительной), КИПиА. и поставляется в виде готового транспортабельного изделия.

В состав ПТИ «БАЗИС» может входить один или несколько самостоятельных блоков.

Каждый типовой функциональный блок собран по определенным технологическим схемам:

•1 •2 •3 •4 •5 •6

Типовые функциональные блоки:

- **О** – блок отопления
 - зависимая схема (1)
 - зависимая схема со смещением (2)
 - независимая схема (3)
- **В** – блок вентиляции
 - независимая схема (3)
- **ГВ** – блок горячего водоснабжения
 - независимая схема ГВС (4)
 - независимая двухступенчатая смешанная схема ГВС (5)
 - независимая двухступенчатая смешанная схема на 5 выводов ГВС (6)

На выбор заказчика ПТИ «БАЗИС» может быть укомплектован (или заказаны отдельными позициями)

дополнительными узлами:

- **ВТ** – ввод тепловой сети
- **У** – учёт тепловой энергии
- **РПД** – регулятор перепада давления
- **ПЛ** – подпиточная линия

Всё оборудование, арматура и трубопроводы блоков ПТИ «БАЗИС» подбираются и рассчитываются в соответствии с конкретными требованиями заказчика, при этом учитываются габаритные размеры помещений, дверных проемов зданий.

В **стандартных** исполнениях ПТИ «БАЗИС» спроектированы:

- для систем с температурой теплоносителя до +150°C и рабочим давлением до 1,6 МПа, трубопроводы изготовлены из углеродистой конструкционной стали (Ст3, Сталь 20);
- в качестве теплоносителя используется Вода сетевая по СНиП 41-02-2003 «Тепловые сети».

По желанию заказчика возможны **нестандартные** исполнения ПТИ «БАЗИС»:

- для систем с температурой теплоносителя до +200°C и рабочим давлением до 2,5 МПа, трубопроводы изготовлены из конструкционной низколегированной стали (09Г2С), из коррозионностойкой жаропрочной стали (08Х18Н10, 08Х18Н9);

- использование высококалорийного теплоносителя марки «АкваТерма» (спецраствор этиленгликоля).

Индивидуальные заказы оформляются по опросному листу и бланк-заказу.

При изготовлении ПТИ «БАЗИС» осуществляется 100% контроль качества на различных стадиях производства: входной контроль, контроль качества очистки от поверхностной ржавчины, контроль качества сварных соединений, контроль качества лакокрасочного покрытия, контроль качества сборки, гидравлические испытания изделия на герметичность.

Все сварные соединения выполняются в соответствии с требованиями Правил устройства и безопасной эксплуатации трубопроводов пара и горячей воды и соответствуют ГОСТ 16037-80 (для трубопроводов), ГОСТ 14771-76 (для рам), ГОСТ 5264-80 (для рам), с последующей порошковой окраской. Сварные швы двухслойные с разделкой кромок.

ПТИ «БАЗИС» комплектуются (при заказе) шкафом управления «ШУТП» только в составе ПТИ.

ЭКСПЛУАТАЦИЯ

ПТИ «БАЗИС» можно использовать в условиях умеренного и холодного (УХЛ) климата 4-й категории размещения по ГОСТ 15150-69.

Условия эксплуатации:

- температура окружающей среды от +5° до +40°C;
- относительная влажность не должна превышать 50% при температуре +40°C.

НОМЕНКЛАТУРА

Параметр		Схема ³					
		1	2	3	4	5	6
Тип блока ¹	О	■	■	■			
	В			■			
	ГВ				■	■	■
Тип насоса ²	1Н/1НЭ	■	■	■	■	■	■
	2Н/2НЭ	■	■	■	■	■	■
	СН/СНЭ	■	■	■	■	■	■

Дополнительные узлы

- Ввод тепловой сети (**ВТ**)
- Учёт тепловой энергии (**У**)
- Регулятор перепада давления (**РПД**)
- Подпиточная линия (**ПЛ**)

- ¹ О – блок отопления
- В – блок вентиляции
- ГВ – блок горячего водоснабжения
- ² 1Н – один одинарный
- 2Н – два одинарных
- СН – сдвоенный
- 1НЭ – один энергоэффективный
- 2НЭ – два энергоэффективных
- СНЭ – сдвоенный энергоэффективный
- ³ 1 – зависимая
- 2 – зависимая со смешением
- 3 – независимая
- 4 – независимая ГВС
- 5 – независимая двухступенчатая смешанная ГВС
- 6 – независимая двухступенчатая смешанная на 5 выводов ГВС

МАРКИРОВКА

Пример:

ПТИ «БАЗИС»; состоящий из:

- блок отопления; технологическая схема 2 (зависимая со смещением); диаметр первичного контура 65 мм и вторичного контура 80 мм; с двумя одинарными насосами;
- дополнительный узел ВТ/65 (ввод тепловой сети с условный диаметром трубопровода 65мм);
- шкаф управления тепловым пунктом ШУТП:

БАЗИС-[О-2-65/80-2Н]-ВТ/65-ШУТП

Обозначение: • БАЗИС
Наименование функционального блока: • О – блок отопления • В – блок вентиляции • ГВ – блок горячего водоснабжения
Технологическая схема: • 1 – зависимая • 2 – зависимая со смещением • 3 – независимая • 4 – независимая ГВС • 5 – независимая двухступенчатая смешанная ГВС • 6 – независимая двухступенчатая смешанная на 5 выводов ГВС
Условный диаметр трубопровода, Ду, мм: • a/b – для блоков О и В • a/b/c – для блоков ГВ a – первичного контура b – вторичного контура c – циркуляционного контура от потребителя
Группа насосов: • 1Н – один одинарный • 2Н – два одинарных • НС – один сдвоенный • 1НЭ – один одинарный энергоэффективный • 2НЭ – два одинарных энергоэффективных • НСЭ – один сдвоенный энергоэффективный
Дополнительные узлы*: • ВТ/Ду – ввод тепловой сети • У/Ду – учёт тепловой энергии • РПД/Ду – регулятор перепада давления • ПЛ/Г – подпиточная линия • 0 – не комплектуется Ду – условный диаметр трубопровода, мм G – диаметр трубопровода, дюйм
Шкаф управления тепловым пунктом: • ШУТП • 0 – не комплектуется

- При необходимости заказа нескольких блоков, блоки внутри [] перечисляются через «+».
- При наличии нескольких позиций Дополнительных узлов они перечисляются через «+».
- *При отсутствии в заказе Типовых функциональных блоков, Дополнительные узлы заказываются отдельными позициями, как опции (см. - маркировку Дополнительных узлов).
Пример: Дополнительный узел «Ввод тепловой сети с условный диаметром трубопровода 65мм:
БАЗИС-ВТ/65
- Специальные требования к БАЗИС указываются дополнительно и согласовываются с изготовителем.

ТИПОВЫЕ ФУНКЦИОНАЛЬНЫЕ БЛОКИ

Блок отопления (О) – предназначен для систем водяного обогрева помещений с целью поддержания в них заданной температуры воздуха, путем изменения расхода теплоносителя.

Схема: •1 •2 •3

Блок отопления (О) представлен в следующих технологических схемах:

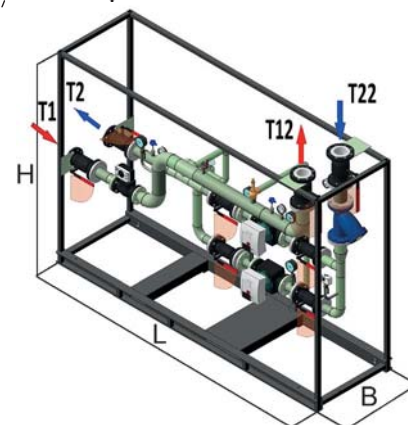
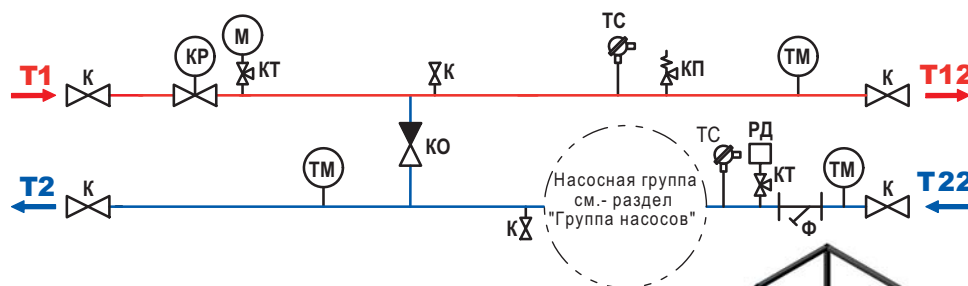
- Зависимая (1)
- Зависимая со смещением (2)
- Независимая (3)

Данный блок может оснащаться дополнительными узлами: •ВТ •У •РПД •ПЛ

Схема 1

Применяется при отсутствии достаточного перепада давления в точках присоединения потребителя к тепловой сети. Изменение температуры теплоносителя, поступающего в систему отопления (СО), происходит за счёт изменения величины подмеса из обратного трубопровода в трубопровод подачи СО через обратный клапан, установленный на перемычке между этими трубопроводами. Подмес теплоносителя из обратного трубопровода в трубопровод подачи СО создает насосная группа, установленная на обратном трубопроводе СО. Величина подмеса теплоносителя из подающего трубопровода регулируется двухходовым клапаном с электроприводом (КР), установленном на подающем трубопроводе тепловой сети.

Перед насосной группой по ходу теплоносителя установлен сетчатый фильтр для механической очистки теплоносителя. Обратный клапан, установленный на перемычке между подающим и обратным трубопроводами препятствует перетоку теплоносителя из трубопровода подачи в обратный трубопровод при возможном отключении напряжения сети и остановки насоса. Насосная группа перекачивает максимальное количество теплоносителя при наиболее низкой его температуре.



- T1** - подающий теплоноситель от теплоисточника
- T12** - подающий теплоноситель на установку потребителя
- T2** - обратный теплоноситель на теплоисточник
- T22** - обратный теплоноситель от установки потребителя
- К** - кран шаровой
- КТ** - кран трехходовой
- КО** - клапан обратный
- КП** - клапан предохранительный
- КР** - клапан регулирующий
- М** - манометр
- РД** - реле давления
- ТМ** - термоманометр
- ТС** - термосопротивления (датчик температуры)
- Ф** - фильтр сетчатый

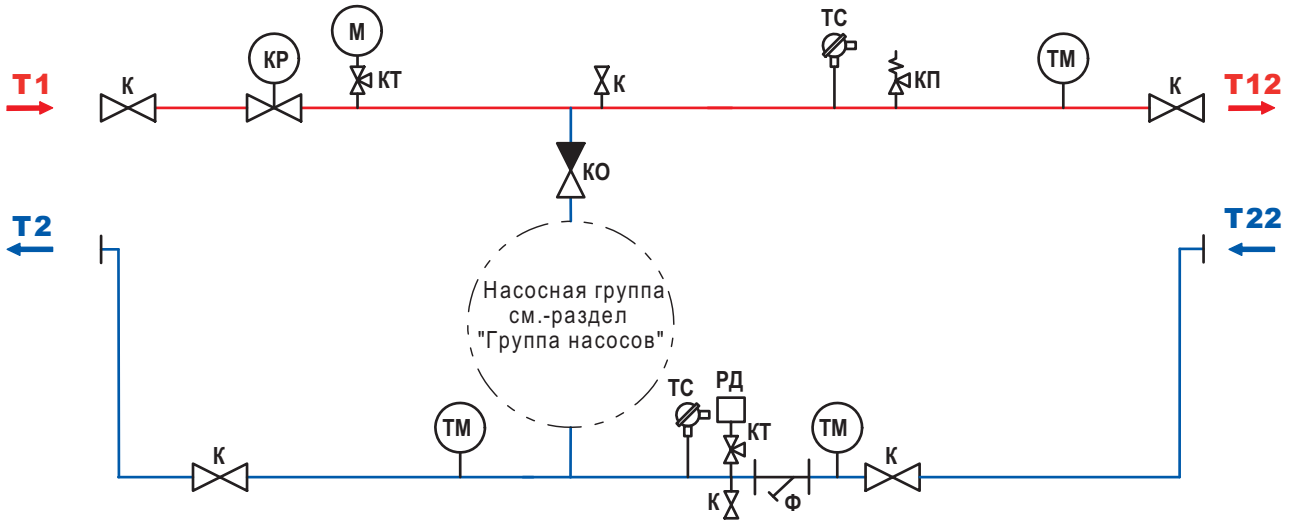
Расход теплоносителя, м ³ /ч, max		Условный диаметр (Ду), мм		Габаритные размеры, мм		
•T1 •T2	•T12 •T22	•T1 •T2	•T12 •T22	L	B*	H
2,6	2,6	32	32	2300	800	2000
2,6	3,8	32	40			
3,8	3,8	40	40			
3,8	7,5	40	50			
7,5	7,5	50	50	2400	800	2100
7,5	14,4	50	65			
14,4	14,4	65	65			
14,4	18,5	65	80			
18,5	18,5	80	80	2800	1000	2200
18,5	38	80	100			
38	38	100	100			
38	61	100	125			
				3100	1000	2200
				3200		

- *Разработан для проноса блока через дверной проем.
- Масса блока уточняется при заказе.

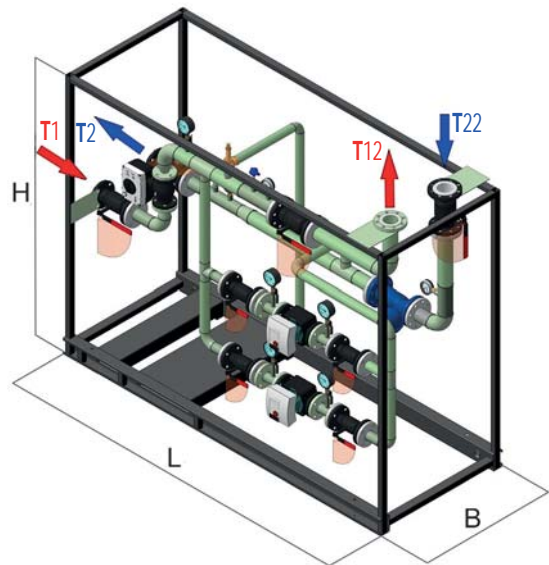
Схема 2

Применяется при наличии достаточного стабильного напора теплоносителя на вводе.

Схема 2 отличается от схемы 1 тем, что подмес теплоносителя из обратного трубопровода системы отопления (СО) в трубопровод теплоносителя от теплоисточника создаёт насосная группа, установленная на перемычке между этими трубопроводами. Данная насосная группа является корректирующей, изменяющей коэффициент подмеса теплоносителя из обратного трубопровода СО в подающий, а, следовательно, температуру теплоносителя, поступающего в СО. Насосная группа перекачивает минимальное количество теплоносителя при наиболее низкой его температуре.



- T1** - подающий теплоноситель от теплоисточника
- T12** - подающий теплоноситель на установку потребителя
- T2** - обратный теплоноситель на теплоисточник
- T22** - обратный теплоноситель от установки потребителя
- К** - кран шаровой
- КТ** - кран трехходовой
- КО** - клапан обратный
- КП** - клапан предохранительный
- КР** - клапан регулирующий
- М** - манометр
- РД** - реле давления
- ТМ** - термоманометр
- ТС** - термосопротивления (датчик температуры)
- Ф** - фильтр сетчатый



Расход теплоносителя, м ³ /ч, max		Условный диаметр трубопровода, Ду, мм		Габаритные размеры, мм		
•T1 •T2	•T12 •T22	•T1 •T2	•T12 •T22	L	B*	H
2,6	2,6	32	32	2100	900	1800
2,6	3,8	32	40	2200		
3,8	3,8	40	40			
3,8	7,5	40	50	2400		
7,5	7,5	50	50			
7,5	14,4	50	65	2600		
14,4	14,4	65	65			
14,4	18,5	65	80	3000	1000	2000
18,5	18,5	80	80			
18,5	38	80	100	3100	1000	2200
38	38	100	100			
38	61	100	125			

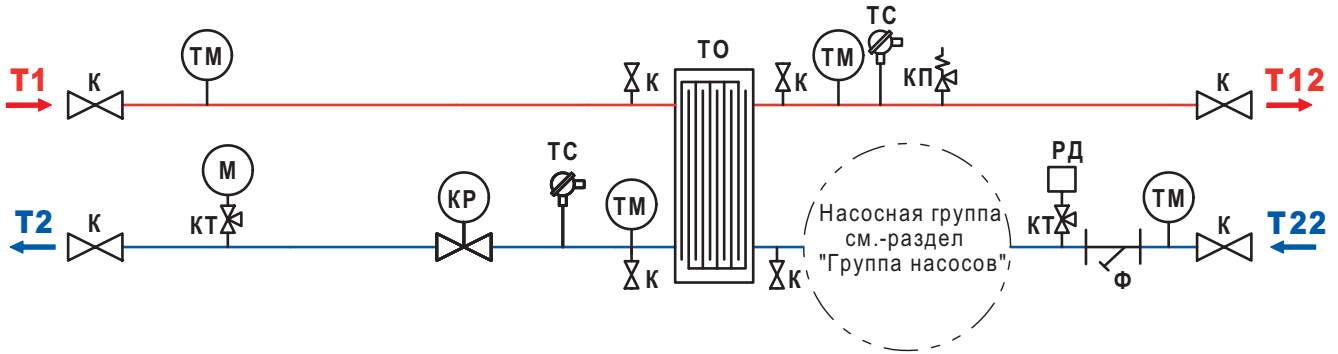
- *Разработан для проноса блока через дверной проем.
- Масса блока уточняется при заказе.

Схема 3

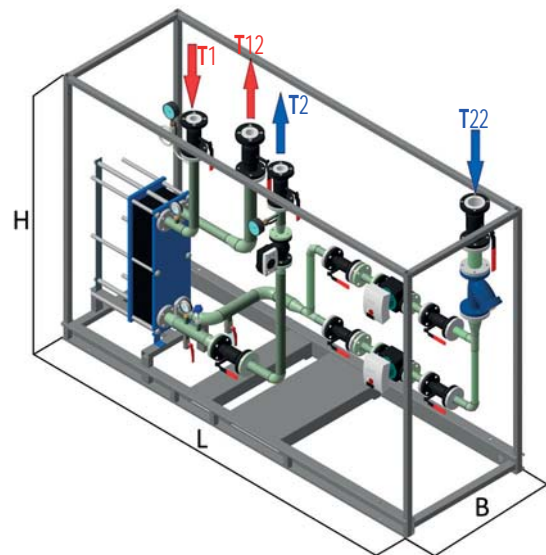
Теплоноситель, поступающий из тепловой сети, проходит через теплообменник (ТО), где нагревает вторичный теплоноситель, используемый в дальнейшем в системе теплоснабжения.

Отопительное оборудование потребителя гидравлически изолировано от источника тепла за счет использования пластинчатого теплообменника (ТО). Требуемая температура подающего теплоносителя (Т12) обеспечивается изменением теплопроизводительности теплообменника за счет изменения расхода теплоносителя (Т1) с помощью клапана регулирующего (КР).

Температурное расширение (мембранный бак) обеспечивает потребитель.



- T1** - подающий теплоноситель от теплоисточника
- T12** - подающий теплоноситель на установку потребителя
- T2** - обратный теплоноситель на теплоисточник
- T22** - обратный теплоноситель от установки потребителя
- КР** - клапан регулирующий
- КП** - клапан предохранительный
- КТ** - кран трехходовой
- К** - кран шаровой
- М** - манометр
- РД** - реле давления
- ТМ** - термоманометр
- ТО** - теплообменник пластинчатый разборный
- ТС** - термосопротивления (датчик температуры)
- Ф** - фильтр сетчатый



Расход теплоносителя, м ³ /ч, max		Условный диаметр трубопровода, Ду, мм		Габаритные размеры, мм		
•T1 •T2	•T12 •T22	•T1 •T2	•T12 •T22	L	B*	H
2,6	2,6	32	32	2500	800	1800
2,6	3,8	32	40			
3,8	3,8	40	40			
3,8	7,5	40	50	3000	1000	1800
7,5	7,5	50	50			
7,5	14,4	50	65			2000
7,5	18,5	50	80	3500	1200	2000
14,4	14,4	65	65			
14,4	18,5	65	80			
14,4	38	65	100	4500	1200	2000
18,5	18,5	80	80			
18,5	38	80	100			
18,5	61	80	125	4500	1200	2000
38	38	100	100			
38	61	100	125			
38	99	100	150	4500	1200	2200

- *Разработан для проноса блока через дверной проем.
- Масса блока уточняется при заказе.

Блок вентиляции (В) – предназначен для подготовки теплосистемы вентустановок с независимым подключением к теплоисточнику.

Схема: •3

Блок вентиляции **В** представлен в следующей технологической схеме:

■ **Независимая (3)**

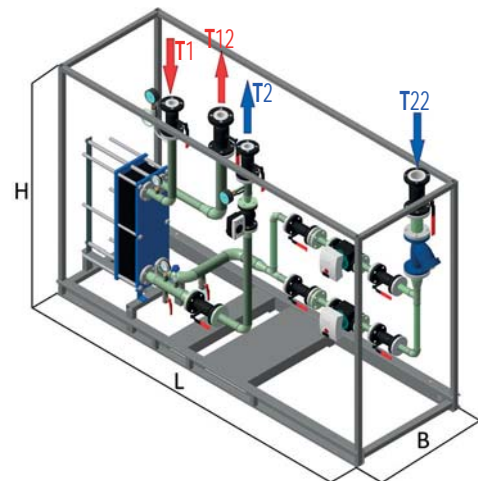
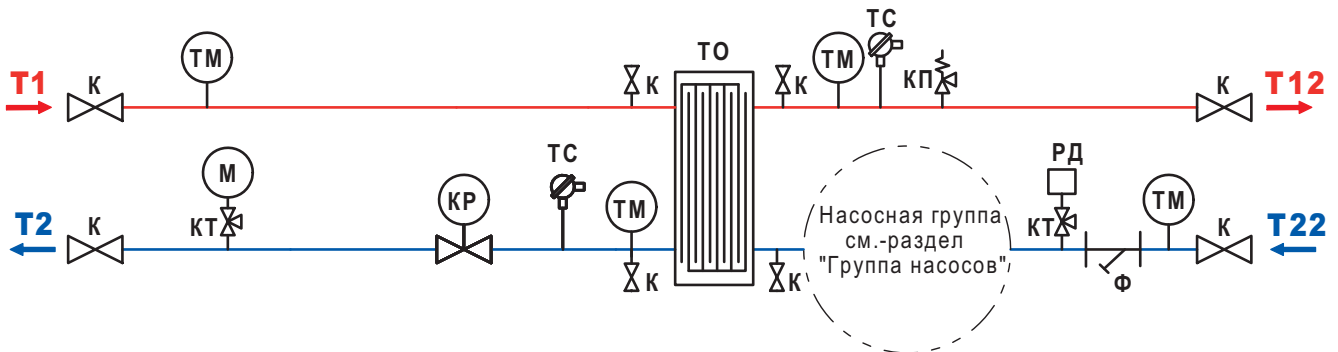
Данный блок может оснащаться дополнительными блоками: •ВТ •У •РПД •ПЛ

Схема 3

Теплоноситель, поступающий из тепловой сети, проходит через теплообменник (ТО), где нагревает вторичный теплоноситель, используемый в дальнейшем в системе теплоснабжения.

Вентиляционное оборудование потребителя гидравлически изолировано от источника тепла за счет использования пластинчатого теплообменника (ТО). Требуемая температура подающего теплоносителя (Т12) обеспечивается изменением теплопроизводительности теплообменника за счет изменения расхода теплоносителя (Т1) с помощью клапана регулирующего (КР).

Температурное расширение (мембранный бак) обеспечивает потребитель.



- T1** - подающий теплоноситель от теплоисточника
- T12** - подающий теплоноситель на установку потребителя
- T2** - обратный теплоноситель на теплоисточник
- T22** - обратный теплоноситель от установки потребителя
- КР** - клапан регулирующий
- КП** - клапан предохранительный
- КТ** - кран трехходовой
- К** - кран шаровой
- М** - манометр
- РД** - реле давления
- ТМ** - термоманометр
- ТО** - теплообменник пластинчатый разборный
- ТС** - термосопротивления (датчик температуры)
- Ф** - фильтр сетчатый

Расход теплоносителя, м³/ч, max		Условный диаметр трубопровода, Ду, мм		Габаритные размеры, мм		
•T1 •T2	•T12 •T22	•T1 •T2	•T12 •T22	L	B*	H
2,6	2,6	32	32	2500	800	1800
2,6	3,8	32	40			
3,8	3,8	40	40			
3,8	7,5	40	50			
7,5	7,5	50	50	3000	1000	1800
7,5	14,4	50	65			
7,5	18,5	50	80			
14,4	14,4	65	65			
14,4	18,5	65	80	3500	1200	2000
14,4	38	65	100			
18,5	18,5	80	80			
18,5	38	80	100			
18,5	61	80	125	4500	1200	2000
38	38	100	100	3500	1200	2000
38	61	100	125	4500	1200	2200
38	99	100	150			

- *Разработан для проноса блока через дверной проем.
- Масса блока уточняется при заказе.

Блок горячего водоснабжения (ГВ) – предназначен для снабжения потребителей горячей водой.

Схема: •4 •5 •6

Блок ГВ представлен в следующих технологических схемах:

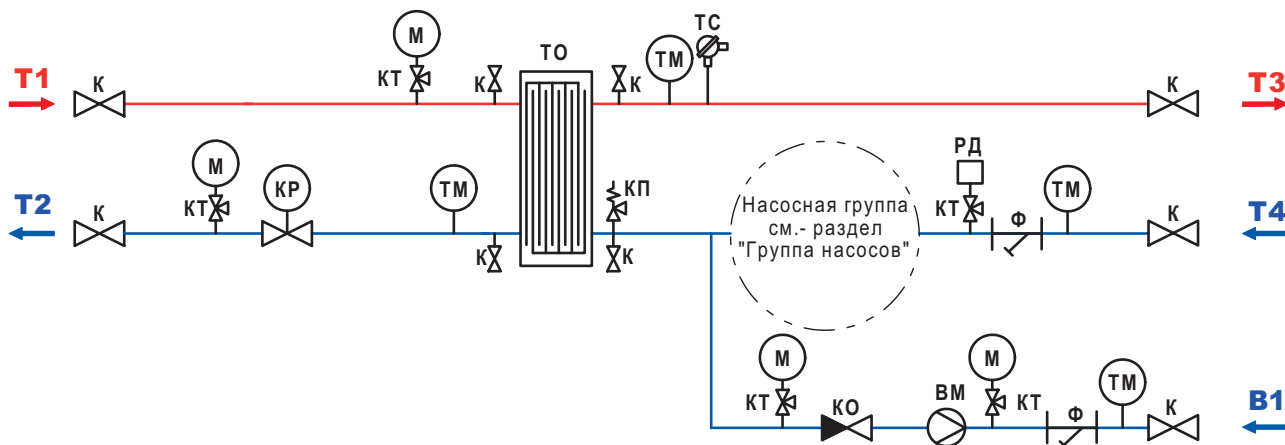
- Независимая ГВС (4)
- Независимая двухступенчатая смешанная ГВС (5)
- Независимая двухступенчатая смешанная на 5 выводов ГВС (6)

Данный блок может оснащаться дополнительными блоками: •ВТ •У •РПД •ПЛ

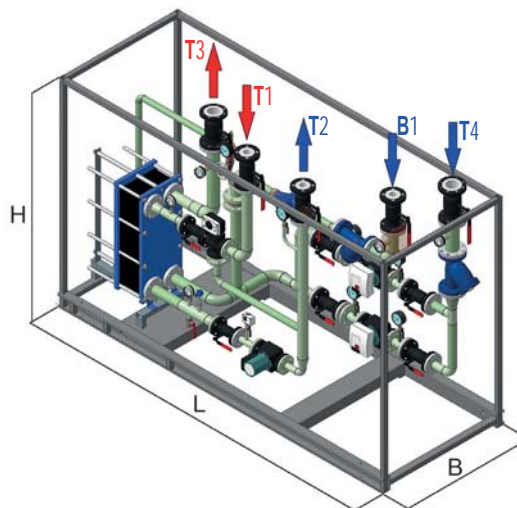
Схема 4

Теплоноситель, поступающий из тепловой сети, проходит через теплообменник (ТО), где нагревает вторичный теплоноситель, используемый в дальнейшем в системе теплоснабжения.

Одноступенчатый подогрев воды применяется при условии, что отношение максимальной тепловой мощности системы горячего водоснабжения к максимальной тепловой мощности системы отопления находится в интервале значений от 0,2 до 1.



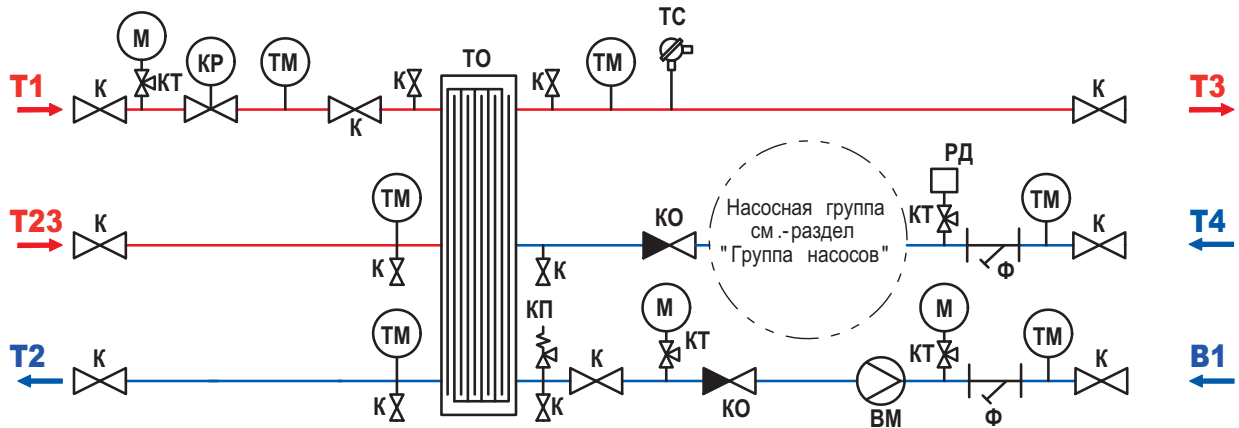
- T1** - подающий теплоноситель от теплоисточника
- T3** - подача горячей воды на установку потребителя
- T2** - обратный теплоноситель на теплоисточник
- T4** - циркуляция горячей воды от установки потребителя
- B1** - подача холодной воды на теплообменник
- ВМ** - счётчик холодной воды крыльчатый
- К** - кран шаровой
- КТ** - кран трехходовой
- КО** - клапан обратный
- КП** - клапан предохранительный
- КР** - клапан регулирующий
- М** - манометр
- РД** - реле давления
- ТМ** - термоманометр
- ТО** - теплообменник пластинчатый разборный
- ТС** - термосопротивления (датчик температуры)
- Ф** - фильтр сетчатый



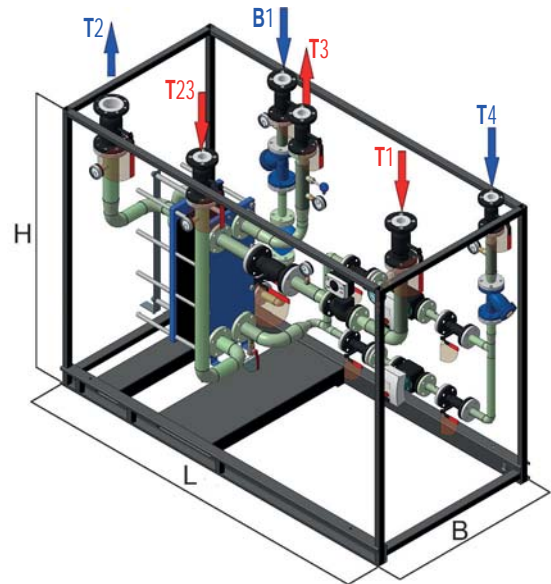
Расход теплоносителя, м ³ /ч, max			Условный диаметр трубопровода, (Ду), мм			Габаритные размеры, мм		
•T1 •T2	•T3 •B1	T4	•T1 •T2	•T3 •B1	T4	L	B*	H
2,6	1,2	1,2	32	25	25	2500	800	1800
3,8	2,6	1,2	40	32	25	2500	1000	
7,5	3,8	2,6	50	40	32	3000	1200	
14,4	7,5	3,8	65	50	40	3000	1400	
18,5	14,4	7,5	80	65	50	3500	1400	
38	18,5	14,4	100	80	65	4000	1400	2000
61	38	18,5	125	100	80			2200
99	61	38	150	125	100			

- *Разработан для проноса блока через дверной проем.
- Масса блока уточняется при заказе.

Схема 5 – это схема 6 в которой дополнительно реализуется использование остаточного тепла обратного теплоносителя (Т23) из системы отопления на нагрев горячей воды (Т3).



- T1** - подающий теплоноситель от теплоисточника
- T23** - подача обратного теплоносителя из системы отопления
- T3** - подача горячей воды на установку потребителя
- T2** - обратный теплоноситель на теплоисточник
- T4** - циркуляция горячей воды от установки потребителя
- B1** - подача холодной воды на теплообменник
- ВМ** - счётчик холодной воды крыльчатый
- К** - кран шаровой
- КТ** - кран трехходовой
- КО** - клапан обратный
- КП** - клапан предохранительный
- КР** - клапан регулирующий
- М** - манометр
- РД** - реле давления
- ТМ** - термоманометр
- ТС** - термосопротивления(датчик температуры)
- ТО** - теплообменник пластинчатый разборный
- Ф** - фильтр сетчатый

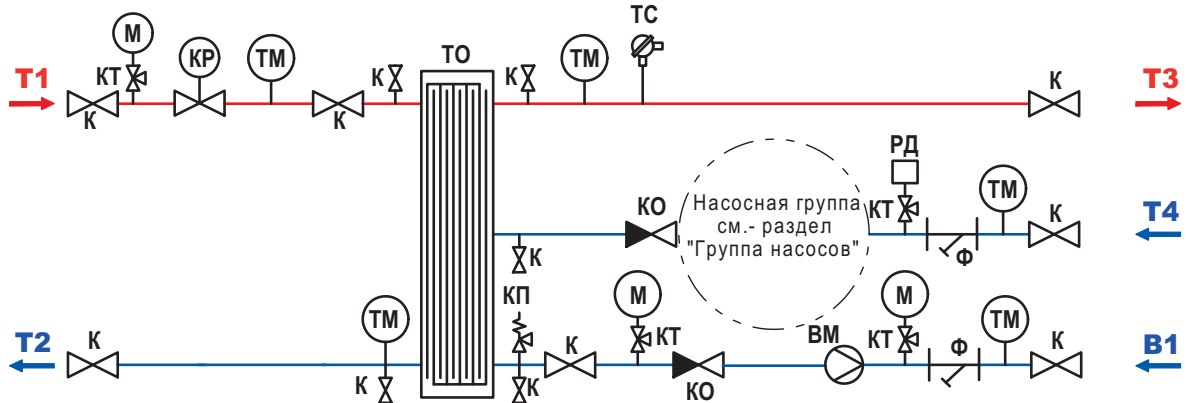


Расход теплоносителя, м³/ч, max				Условный диаметр трубопровода, Ду, мм				Габаритные размеры, мм			
T1	•T2 •T23	•T3 •B1	T4	T1	•T2 •T23	•T3 •B1	T4	L	B*	H	
2,6	Определяется после подбора теплообменника	1,2	1,2	32	Определяется после подбора теплообменника	25	25	2500	1000	1800	
2,6		2,6	1,2	32		32	25				
3,8		2,6	1,2	40		32	25				
3,8		3,8	2,6	40		40	32				
7,5		3,8	2,6	50		40	32	1200	1900		
7,5		7,5	3,8	50		50	40				
14,4		7,5	3,8	65		50	40	3500	1400	2100	
14,4		14,4	7,5	65		65	50				
18,5		14,4	7,5	80		65	50			4000	1400
18,5		18,5	14,4	80		80	65				
38	18,5	14,4	100	80	65	4500	1800**	2400			
38	38	18,5	100	100	80						
61	38	18,5	125	100	80	5000	1800**	2600			
61	61	38	125	125	100						
99	61	38	150	125	100						

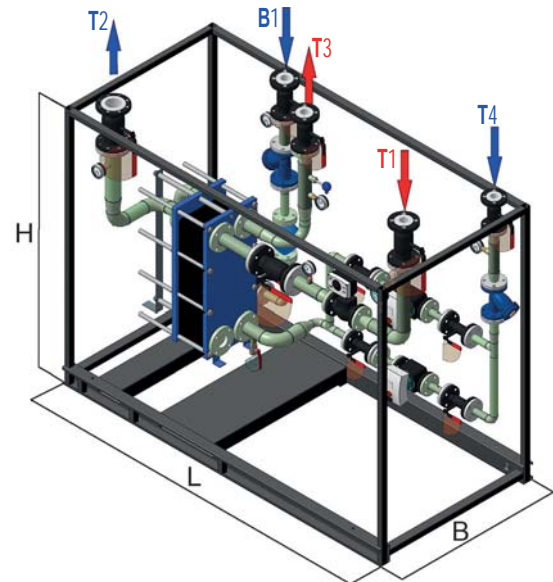
- *Разработан для проноса блока через дверной проем.
- **Необходим монтажный проем.
- Масса блока уточняется при заказе.

Схема 6 – независимая двухступенчатая с теплообменником пластинчатого типа, который рассчитан на 100% нагрузку. Требуемая температура горячей воды «Т3», обеспечивается изменением теплопроизводительности теплообменника за счет изменения расхода теплоносителя «Т1» с помощью клапана регулирующего. С целью компенсации снижения уровня давления предусмотрена установка «Группы насосов». Подпитка горячего водоснабжения выполняется от системы холодного водоснабжения «В1».

Данная схема применима при условии: отношение максимальной тепловой мощности системы горячего водоснабжения к максимальной тепловой мощности системы отопления находится в интервале значений от 0,2 до 1.



- T1** - подающий теплоноситель от теплоисточника
- T3** - подача горячей воды на установку потребителя
- T2** - обратный теплоноситель на теплоисточник
- T4** - циркуляция горячей воды от установки потребителя
- B1** - подача холодной воды на теплообменник
- BM** - счётчик холодной воды крыльчатый
- K** - кран шаровой
- КТ** - кран трехходовой
- КО** - клапан обратный
- КП** - клапан предохранительный
- КР** - клапан регулирующий
- M** - манометр
- РД** - реле давления
- ТМ** - термоманометр
- ТС** - термосопротивления (датчик температуры)
- ТО** - теплообменник пластинчатый разборный
- Ф** - фильтр сетчатый



Расход теплоносителя, м ³ /ч, max			Условный диаметр трубопровода, Ду, мм			Габаритные размеры, мм			
•T1 •T2	•T3 •B1	T4	•T1 •T2	•T3 •B1	T4	L	B*	H	
2,6	1,2	1,2	32	25	25	2500	1000	1800	
2,6	2,6	1,2	32	32	25			1900	
3,8	2,6	1,2	40	32	25		1200	1900	
3,8	3,8	2,6	40	40	32				
7,5	3,8	2,6	50	40	32		3500	1400	2100
7,5	7,5	3,8	50	50	40				
14,4	7,5	3,8	65	50	40	3000	1200	2100	
14,4	14,4	7,5	65	65	50				
18,5	14,4	7,5	80	65	50	3500	1400	2400	
18,5	18,5	14,4	80	80	65				
38	18,5	14,4	100	80	65	4000	1400	2400	
38	38	18,5	100	100	80				
61	38	18,5	125	100	80	4500	1600**	2600	
61	61	38	125	125	100				
99	61	38	150	125	100	5000	1800**	2600	

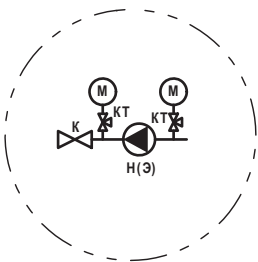
- *Разработан для проноса блока через дверной проем.
- **Необходим монтажный проем.
- Масса блока уточняется при заказе.

ГРУППА НАСОСОВ

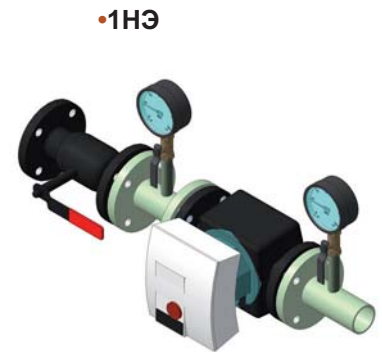
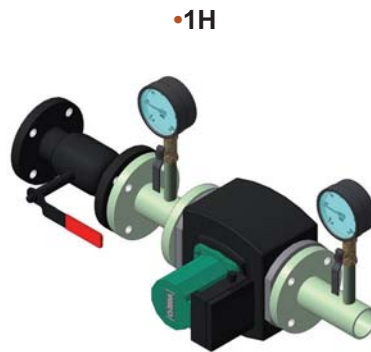
В ПТИ «БАЗИС» применяются следующие циркуляционные насосы:

- Один одинарный – **1Н**
Стандартное решение, когда не требуется резервирование насоса.
- Два одинарных – **2Н**
Применяется при необходимости 100% резервирования насоса. В автоматическом режиме работает 1 насос.
- Один сдвоенный – **НС**
Применяется при необходимости 100% резервирования насоса. В автоматическом режиме могут работать 2 насоса. При нагрузке меньше или равной номинальной работает только основной насос, второй насос остаётся в резерве. Если нагрузка больше номинальной, то к работе подключается резервный насос.
- Энергоэффективный – **Э** (Возможно для каждого из указанных исполнений)
Применение энергоэффективных насосов позволяет сократить расходы на электроэнергию до 50% по сравнению со стандартными насосами. Система автоматического регулирования мощности насоса позволяет оптимизировать его гидравлические параметры при всех режимах работы.

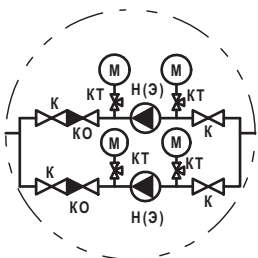
■ **Один одинарный насос**



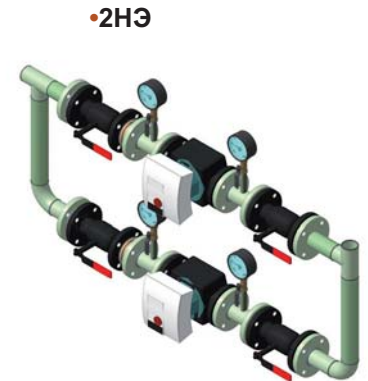
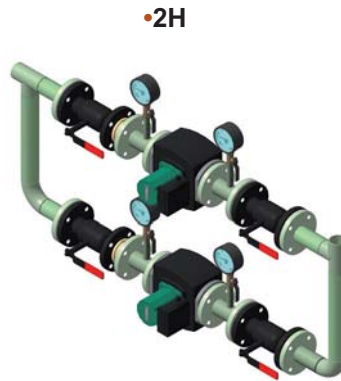
- К** - кран шаровой
- КТ** - кран трехходовой
- М** - манометр
- 1Н(Э)** - насос циркуляционный (энергоэффективный)



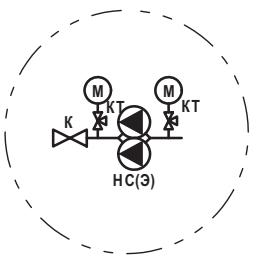
■ **Два одинарных насоса**



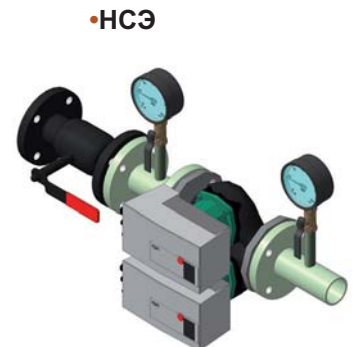
- К** - кран шаровой
- КТ** - кран трехходовой
- КО** - клапан обратный
- М** - манометр
- 2Н(Э)** - насос циркуляционный (энергоэффективный)



■ **Один сдвоенный насос**



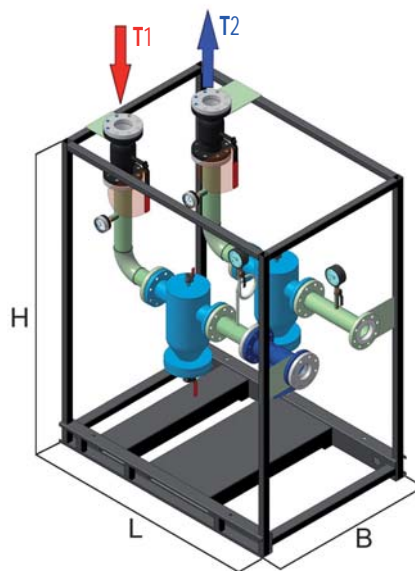
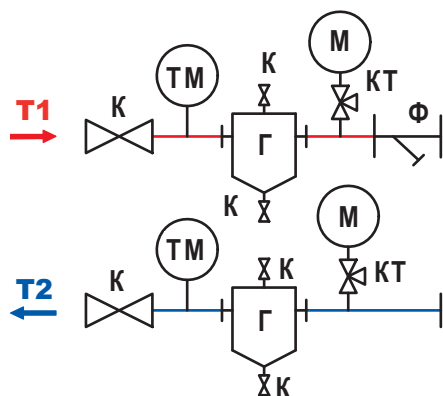
- К** - кран шаровой
- КТ** - кран трехходовой
- М** - манометр
- НС(Э)** - насос циркуляционный сдвоенный (энергоэффективный)



ДОПОЛНИТЕЛЬНЫЕ УЗЛЫ

Узел ввода тепловой сети (ВТ)

Предназначен для механической фильтрации теплоносителя в подающем и обратном трубопроводах тепловой сети.



- T1** - подающий теплоноситель от теплоисточника
- T2** - обратный теплоноситель на теплоисточник
- Г** - грязевик
- К** - кран шаровой
- КТ** - кран трёхходовой
- М** - манометр
- ТМ** - термоманометр
- Ф** - фильтр сетчатый

Расход теплоносителя, м ³ /ч, max	Условный диаметр трубопровода, Ду, мм	Габаритные размеры, мм		
		L	B*	H
•T1 •T2	•T1 •T2			
2,6	32	1100	800	1800
3,8	40	1200		
7,5	50	1300		
14,4	65	1400	1000	
18,5	80	1500		
38	100	1600		
61	125	1800		2000
99	150			

- *Разработан для проноса блока через дверной проем.
- Масса блока уточняется при заказе.
- Вход/выход трубопроводов вертикально/ вертикально и соосно.

МАРКИРОВКА

Пример:

Для ПТИ «БАЗИС» дополнительный узел «Ввод тепловой сети» (ВТ) с условным диаметром трубопровода 32мм:

БАЗИС-ВТ/32

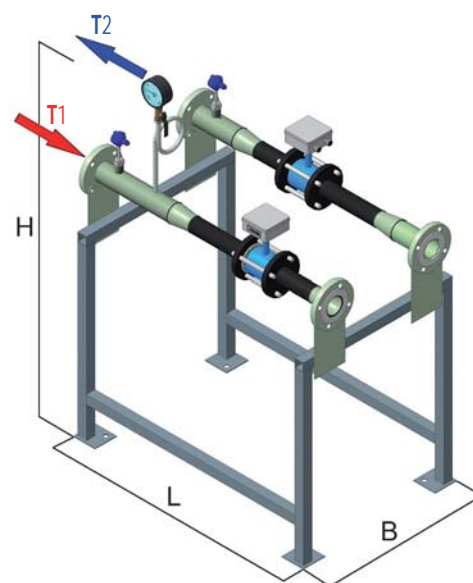
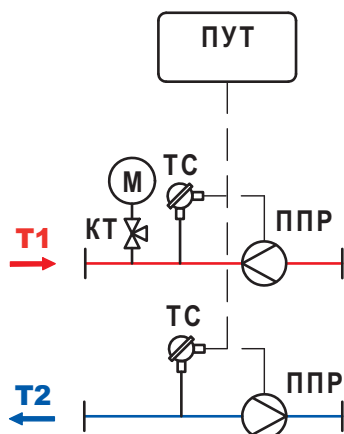
Обозначение ПТИ: •**БАЗИС**

Дополнительный узел: •**ВТ/Ду** – ввод тепловой сети

Ду - условный диаметр трубопровода, мм: •**32 •40 •50 •65 •80 •100 •125 •150**

Узел учёта тепловой энергии (У)

Обеспечивает учёт тепловой энергии, массы (объема) теплоносителя, а также контроль и регистрацию его параметров.



- T1** - подающий теплоноситель от теплоисточника
- T2** - обратный теплоноситель на теплоисточник
- КТ** - кран трехходовой
- М** - манометр
- ППР** - первичный преобразователь расхода
- ПУТ** - прибор учета тепловой энергии
- ТС** - термосопротивления (датчик температуры)

Расход теплоносителя, м ³ /ч, max •T1 •T2	Условный диаметр трубопровода, Ду, мм •T1 •T2	Габаритные размеры, мм		
		L	B*	H
1,2	25	1000	800	1500
2,6	32			
3,8	40			
7,5	50	1100		
14,4	65	1300		
18,5	80	1500		1600
38	100			

- *Разработан для проноса блока через дверной проем.
- Масса блока уточняется при заказе.
- Вход/выход трубопроводов соосно горизонтально/горизонтально.

МАРКИРОВКА

Пример:

Для ПТИ «БАЗИС» дополнительный узел «Учет тепловой энергии» с условным диаметром трубопровода 32 мм:

БАЗИС-У/32

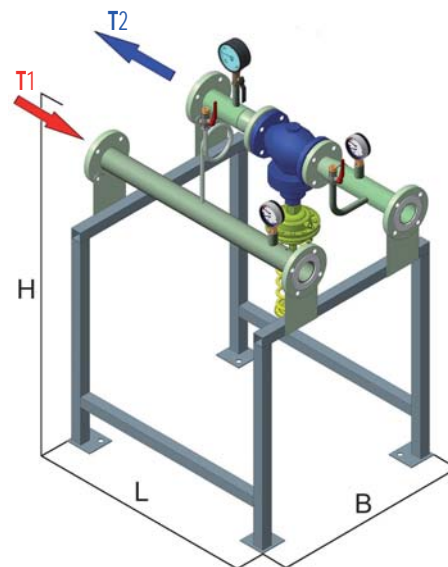
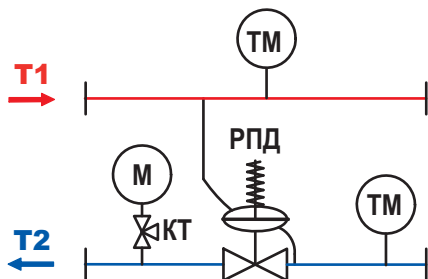
Обозначение ПТИ: •**БАЗИС**

Дополнительный узел: •**У/Ду** – учет тепловой энергии

Ду – условный диаметр трубопровода, мм: •**25 •32 •40 •50 •65 •80 •100**

Узел регулятора перепада давления (РПД)

Предотвращает передачу в тепловую сеть колебаний давления, вызываемых работой регулирующих клапанов в системах теплоснабжения.



- T1** - подающий теплоноситель от теплоисточника
- T2** - обратный теплоноситель на теплоисточник
- КТ** - кран трёхходовой
- М** - манометр
- РПД** - регулятор перепада давления
- ТМ** - термоманометр

Расход теплоносителя, м ³ /ч, max •T1 •T2	Условный диаметр трубопровода, Ду, мм •T1 •T2	Габаритные размеры, мм		
		L	B*	H
1,2	25	900	800	1500
2,6	32			
3,8	40			
7,5	50			
14,4	65	1000	800	1500
18,5	80			
38	100			
61	125			

- *Разработан для проноса блока через дверной проем.
- Масса блока уточняется при заказе.
- Вход/выход трубопроводов соосно горизонтально/горизонтально.

МАРКИРОВКА

Пример:

Для ПТИ «БАЗИС» дополнительный узел «Регулятор перепада давления» (РПД) с условным диаметром трубопровода 32 мм:

БАЗИС-РПД/32

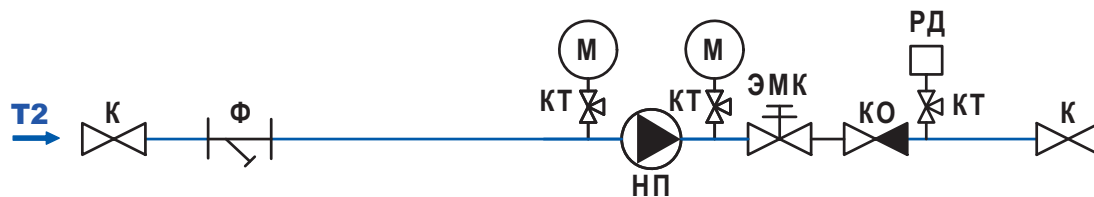
Обозначение ПТИ: •**БАЗИС**

Дополнительный узел: •**РПД/Ду** – регулятор перепада давления

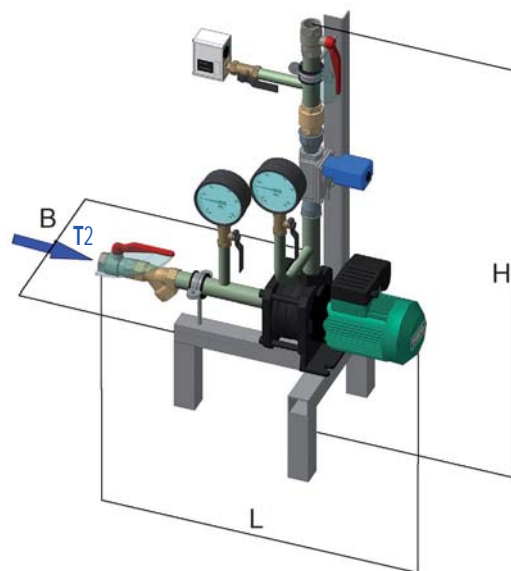
Ду – условный диаметр трубопровода, мм: •**25 •32 •40 •50 •65 •80 •100 •125**

Узел подпиточной линии (ПЛ)

Предназначен для поддержания требуемого давления в контуре отопления и вентиляции.



- T2** - обратный теплоноситель на теплоисточник
- КО** - клапан обратный
- КТ** - кран трехходовой
- К** - кран шаровой
- М** - манометр
- НП** - насос повысительный
- РД** - реле давления
- Ф** - фильтр сетчатый
- ЭМК** - электромагнитный клапан



Расход теплоносителя, м ³ /ч, max	Диаметр трубопровода, дюйм	Габаритные размеры, мм		
		L	B	H
6,5	G1	700	350	1000
10,5	G1¼	800		
16	G1½			

- Масса блока уточняется при заказе.
- Вход/выход трубопроводов - горизонтально/ вертикально.

МАРКИРОВКА

Пример:

Для ПТИ «БАЗИС» дополнительный узел «Подпиточная линия» (ПЛ) с диаметром трубопровода G1":

БАЗИС-ПЛ/G1

Обозначение ПТИ: •**БАЗИС**

Дополнительный узел: •**ПЛ/G** - подпиточная линия

G – диаметр трубопровода, дюйм: •**G1** •**G1¼** •**G1½**

МОНТАЖ И ОБСЛУЖИВАНИЕ

Эффективная работа ПТИ «БАЗИС» возможна только при выполнении правильного монтажа и последующего технического обслуживания.

К монтажу, эксплуатации и обслуживанию ПТИ «БАЗИС» допускается квалифицированный персонал, обученный и аттестованный в установленном порядке, прошедший инструктаж по охране труда, по технике безопасности и пожарной безопасности.

Монтажная организация, выполняющая СМР и ПНР должна работать строго в соответствии с проектом и иметь необходимые допуски на ведение работ. Работы должны активироваться по всем ключевым этапам.

Пуско-наладочные работы на тепловые режимы проводятся в соответствии с проектными параметрами.

При монтаже ПТИ «БАЗИС» необходимо соблюдать следующие правила:

- монтаж в соответствии с проектом, действующими нормативами и паспортами на оборудование;
- необходимо полностью исключить возможность передачи механических нагрузок от подключаемых трубопроводов на ПТИ «БАЗИС»;
- сетчатый фильтр должен быть установлен отстойником вниз;
- электропривод регулирующего устройства не должен быть направлен вниз;
- для обслуживания элементов изделия должен быть предусмотрен доступ к клеммным коробкам насоса и электропривода, отстойнику фильтра, вентилям, регулирующему клапану и электроприводу.

В процессе эксплуатации следует осуществлять сервисное обслуживание:

- с целью продления срока службы изделия необходимо выполнять их осмотр и обслуживание, с периодичностью не реже двух раз в год – в начале и в конце отопительного сезона;
- периодически (определяется условиями эксплуатации) необходимо осуществлять очистку отстойника фильтра и т.д.

Электропитание установки «БАЗИС» и контур заземления **обеспечивает заказчик.**

«ВЕЗА» гарантирует заявленные характеристики и надежную работу ПТИ «БАЗИС» только при выполненных работах в соответствии с проектом в полном объеме СМР, ПНР организацией имеющей необходимые допуски и штатных специалистов с подтвержденной квалификацией.

Используются ссылки на следующие нормативные документы:

- Свод правил СП 124.13330.2012"СНиП 41-02-2003. Тепловые сети";
- Свод правил СП 41-101-95 «Проектирование тепловых пунктов»;
- «Правила технической эксплуатации тепловых энергоустановок».

ШУТП

**ШКАФ УПРАВЛЕНИЯ
ТЕПЛОВЫМ ПУНКТОМ «БАЗИС»
производства ООО «ВЕЗА»**



Технические условия: ТУ ВУ 810000679.042-2014
Сертификат: ТС RU C-VY.AB72.B.02011

Каждый шкаф управления «ШУТП» компании «ВЕЗА» изготавливается индивидуально для конкретной схемы ПТИ «БАЗИС».

Поставляется установленным на раму ПТИ с полным расключением всех необходимых кабелей датчиков. «ШУТП» для ПТИ «БАЗИС» состоящего из:

- одного - двух типовых функциональных блоков выполняется в пластиковом корпусе (IP65) с прозрачной дверцей с максимальным габаритным размером 560x408x153 мм;
- от трех до четырех – в металлическом корпусе с запираемой дверцей (IP54) с максимальным размером 800x600x300 мм.

Ввод питания и подключение периферийных устройств ПТИ стандартно осуществляется снизу.

Автоматика «ШУТП» строится на базе свободно-программируемых контроллеров российского производства с оригинальным программным обеспечением, разработанным специалистами компании «ВЕЗА».

«ШУТП» комплектуется датчиком температуры наружного воздуха.

Шкаф управления «ШУТП» выполняет следующие функции:

- Погодозависимое регулирование температуры теплоносителя (четыре «точки») для отопления и вентиляционного подогрева;
- Регулирование по фиксированной «уставки» температуры теплоносителя (для ГВС);
- Контроль выполнения температурного графика теплоносителя к или от потребителя (на теплоисточник);
- Суточно-недельный таймер для каждой системы теплоснабжения с учетом праздничных дней (до 30 праздничных дат на год). Возможные режимы: •нормальный •экономный •выключено;
- АВР группы насосов – автопереключение релей основной/резервной для равномерной выработки их ресурса;
- АвтоПрогон – профилактика коррозионного и осадочного заклинивания движущихся частей регулирующих кранов и насосов в неотапительный период;
- АвтоСезон – автоматическое определение начала и конца отопительного периода по календарной дате и показаниям датчика температуры наружного воздуха;
- Самозапуск – регламент работы при кратковременном пропадании питания.

Заложенные в «ШУТП» процедуры обработки аварийных ситуаций направлены на сохранение максимальной работоспособности каждой отдельной системы теплоснабжения. Архив аварийных событий сохраняется в энергонезависимой памяти контроллера и доступен для чтения из меню.

«ШУТП» стандартного исполнения имеет возможность подключения к средствам удаленного контроля (пульт оперативного диспетчерского наблюдения) по протоколу Modbus RTU (RS485).

Клеммник шкафа «ШУТП» предназначен для ввода сети (электропитания) и подключения периферийных устройств ПТИ состоящего из типовых функциональных блоков и блока подпиточной линии (при наличии). В зависимости от количества подключаемых периферийных устройств в «ШУТП» зарезервировано необходимое количество клемм.

Клеммы для подключения силовых цепей рассчитаны на сечение проводника (S) в зависимости от номинального тока цепи (In):

In, A	до 25	25...30
S, мм ²	4	6

Клеммы для остальных цепей рассчитаны на максимальное сечение проводника 2,5 мм².

Нумерация клемм подключения:

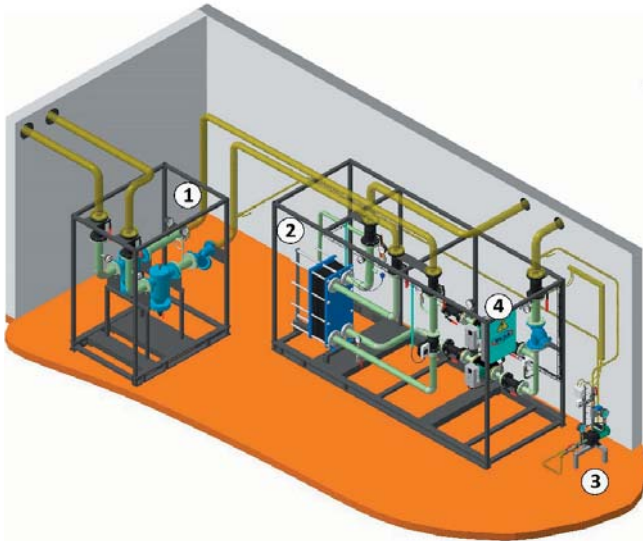
Логическая сеть по протоколу Modbus RTU (разъем RS-485 на корпусе контроллера)	GND	Клеммы ШУТП
	D+	
	D-	
Ввод сети (электропитания) трёхфазное, 380 В/50 Гц	N	
	PE	
	L1	
	L2	
Двигатели насосов (в зависимости от их количества используются клеммы с № 300...320)	PE	
	300	
	...	
	320	
	Клеммы аварийных контактов двигателя насоса (теплового реле) (в зависимости от их количества используются клеммы с № 286...299) При отсутствии на эти клеммы необходимо устанавливать перемычку	286
...		
299		
Привод регулирующего крана: +24В -24В управляющий сигнал 0-10В (в зависимости от их количества используются клеммы с № 120...140)	120	
	121	
	122	
	...	
	140	
Датчик температуры наружного воздуха (термосопротивления)	PE	
	104	
	105	
Датчик температуры теплоносителя к потребителю (в зависимости от их количества используются клеммы с № 100...110)	PE	
	100	
	...	
110		
Датчик температуры теплоносителя от потребителя (на теплоисточник) (в зависимости от их количества используются клеммы с № 111...119)	PE	
	111	
	...	
119		
Реле давления 1 (защита от «сухого» хода циркуляционных насосов) (в зависимости от их количества используются клеммы с № 54...66)	54	
	...	
	66	
Реле давления 2 (при наличии) защита от «сухого» насоса блока подпиточной линии	70	
	71	
«Сухой» контакт «АВАРИЯ 1»*: нормально-открытый общий нормально-закрытый	265	
	266	
	267	
«Сухой» контакт «АВАРИЯ 2»*: нормально-открытый общий нормально-закрытый	268	
	269	
	270	

Примечание:

- *При выявлении аварии и при отсутствии питания на контроллере (или на ШУТП) цепь между клеммами 265-266 СК «Авария 1» разомкнута, между 266-267 – замкнута. При отсутствии аварий - обратное состояние. СК «АВАРИЯ 2» имеет аналогичный алгоритм.

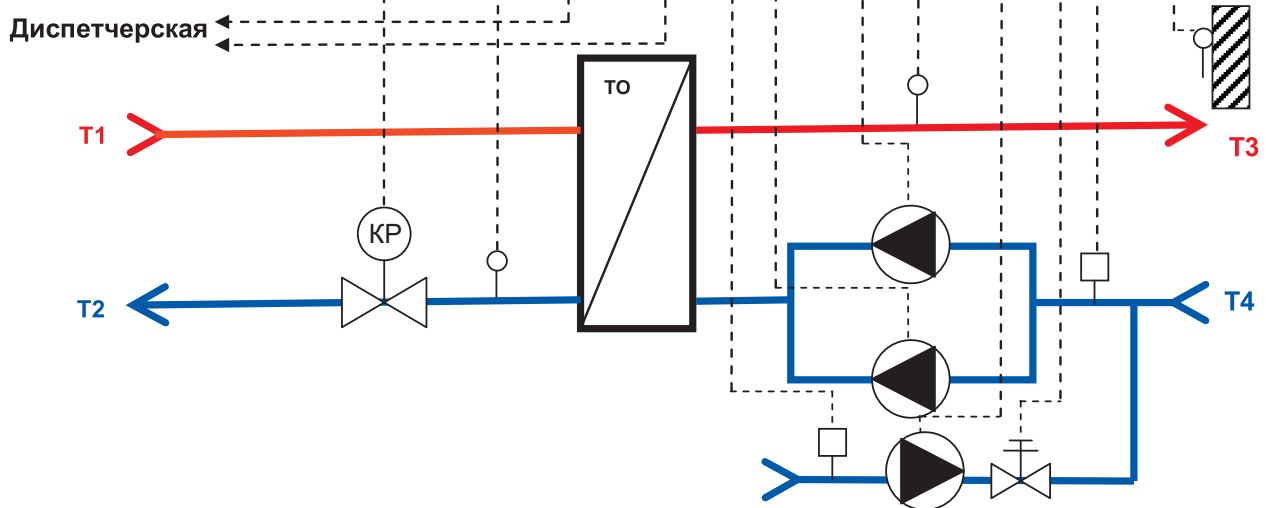
ФУНКЦИОНАЛЬНАЯ СХЕМА

ПРИМЕР: БАЗИС-[О-3-80/80-2НЭ]-ПЛ/G1+ВТ/80-ШУТП



- 1- Узел ввода тепловой сети **БАЗИС-ВТ**
- 2- Блок отопления **БАЗИС-О**
- 3- Узел подпиточной линии **БАЗИС-ПЛ**
- 4- Шкаф управления тепловым пунктом **БАЗИС-ШУТП**

Тип порта	Подключение устройств
AI	2, 12, 17
AO	1, 6, 9
DI	5, 7, 10, 13, 16
DO	3, 4, 8, 11, 14, 15



1	Клапан регулирующий
2	Датчик температуры теплоносителя (первичный контур)
3, 4	СК «Авария»
5	Реле давления (защита от «сухого хода» насоса блока подпитки)
6	Управляющий сигнал на энергоэффективный насос №2 блока отопления
7	Контакт термореле защиты двигателя энергоэффективного насоса №2 блока отопления
8	Контакт управления (Вкл/Выкл) энергоэффективного насоса №2 блока отопления
9	Контакт термореле защиты двигателя энергоэффективного насоса №1 блока отопления
10	Управляющий сигнал на энергоэффективный насос №1 блока отопления
11	Контакт управления (Вкл/Выкл) энергоэффективного насоса №1 блока отопления
12	Датчик температуры теплоносителя (вторичный контур)
13	Контакт термореле защиты двигателя насоса блока подпитки
14	Контакт управления (Вкл/Выкл) насоса блока подпитки
15	Контакт управления электромагнитным клапаном блока подпитки
16	Реле давления, защита от «сухого хода» энергоэффективных насосов блока отопления
17	Датчик температуры наружного воздуха

ОПРОСНЫЙ ЛИСТ

ООО «ВЕЗА»: E-mail: veza@veza.ru, тел.: +7(495) 223 01 88/91/92, факс: +7(495) 626-99-02
 «ВЕЗА-Г»: E-mail: gome1@veza.ru, тел.: 10 (375) 232 21 54 47 телефон-факс: 10 (375) 232 21 54 49

Пункт тепловой индивидуальный ПТИ «БАЗИС» производства ООО «ВЕЗА»

Заказчик:

Объект:

Контактное лицо заказчика:

E-mail/Skype:

Представительство, ФИО менеджера:

Источник теплоснабжения

 Расход, м³/ч, max

Температура тепловой сети, °С

Теплоноситель (стандартно – вода сетевая по СНиП 41-02-2003)

Система отопления (Блок отопления)

 Расход, м³/ч, max

Технологическая схема	зависимая (1)
	зависимая со смешением (2)
	независимая (3)

Тип пластинчатого теплообменника	разборный
----------------------------------	-----------

Группа насосов	одинарный насос
	два одинарных насоса
	сдвоенный насос
	энергоэффективный насос

Система вентиляции (Блок вентиляции)

 Расход, м³/ч, max

Технологическая схема	независимая (3)
-----------------------	-----------------

Тип пластинчатого теплообменника	разборный
----------------------------------	-----------

Насосная группа	одинарный насос
	два одинарных насоса
	сдвоенный насос
	энергоэффективный насос

Система горячего водоснабжения (Блок горячего водоснабжения)

 Расход, м³/ч, max

Технологическая схема	независимая ГВС (4)
	независимая двухступенчатая смешанная ГВС (5)
	независимая двухступенчатая смешанная на 5 выводов ГВС (6)

Тип пластинчатого теплообменника	разборный
----------------------------------	-----------

Насосная группа	одинарный насос
	два одинарных насоса
	сдвоенный насос
	энергоэффективный насос

Система автоматики

Шкаф управления тепловым пунктом ШУТП	комплектуется
	не комплектуется

Дополнительные узлы к ПТИ

Ввод тепловой сети, шт

Учет тепловой энергии, шт

Регулятор перепада давления, шт

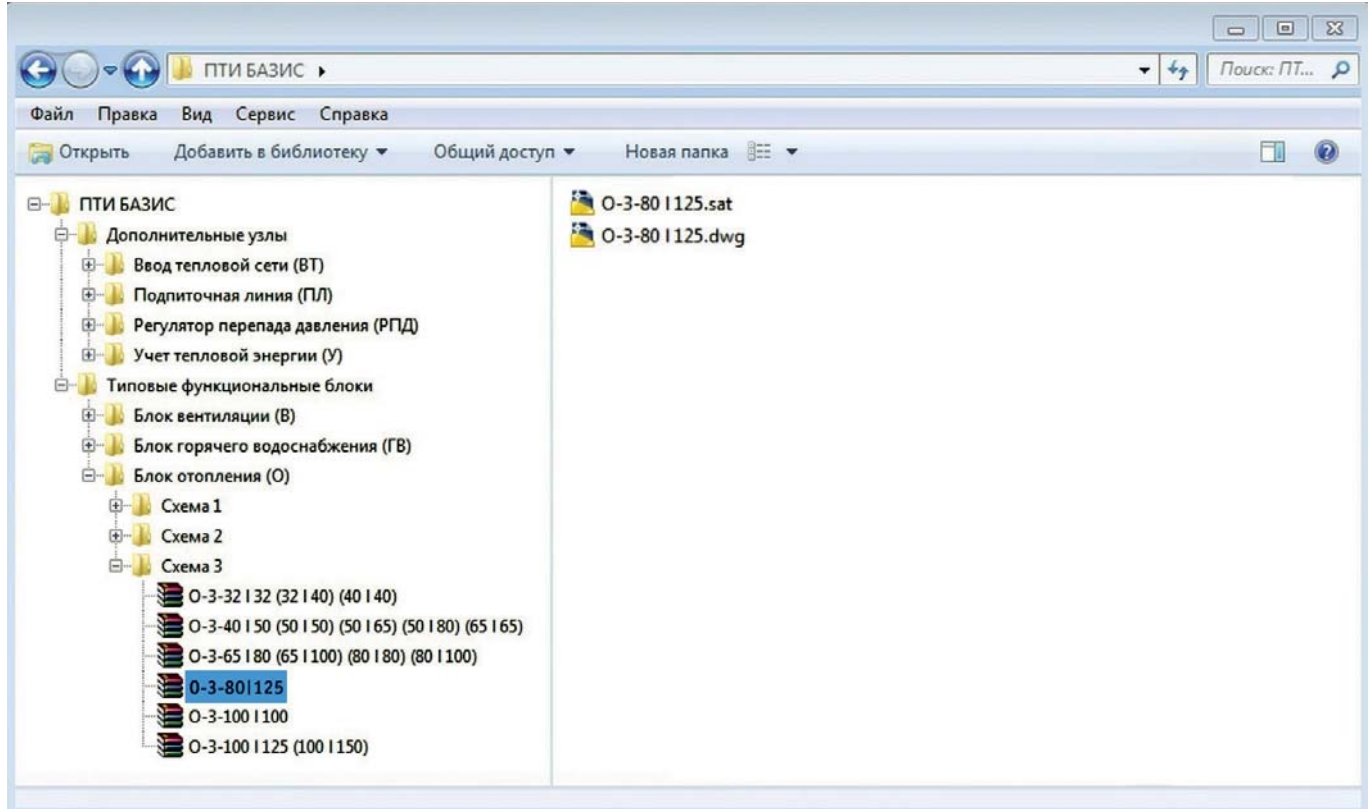
 Подпиточная линия, шт/ max расход (м³/ч)

Специальные требования:

Заказчик: _____ (подпись) _____ (ФИО)

ФАЙЛЫ АВТОМАТИЗИРОВАННОГО ПРОЕКТИРОВАНИЯ

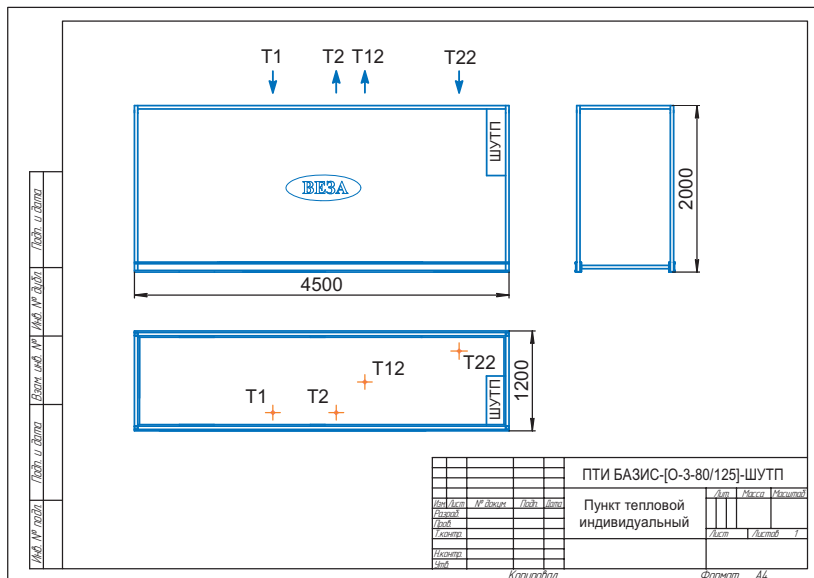
Для включения в проектное решение вы можете воспользоваться 2D и 3D моделями в форматах dwg и sat. Модели блоков выполнены в реальный размер, что позволяет пользоваться ими для планирования размещения и компоновки необходимых блоков на предполагаемых площадях в составе разрабатываемого проекта. Модели всех предлагаемых блоков будут доступны на сайте www.veza.ru, выбор необходимых блоков производится в соответствии со структурой ПТИ «БАЗИС»:



Пример выбора:

■ ПТИ БАЗИС-[O-3-80/125]-ШУТП

•2D – модель



•3D – модель



УЗЕЛ РЕГУЛИРУЮЩИЙ «ВЕКТОР»

ВВЕДЕНИЕ

Компания «ВЕЗА» производит вентиляционные установки, теплообменники нагрева и охлаждения воздуха с 1995 года. Помимо гражданских проектов (школы, офисы, магазины, склады) более 50% поставок «ВЕЗА» – промышленное и специальное строительство (энергетика, металлургия, нефтегаз, атом и военные проекты). Системы автоматического управления САУ вентустановками «ВЕЗА» поставляются с узлами регулирующими теплоносителя с 2000 года, общий объем поставок более 50000 систем управления. Для ряда клиентов с особыми требованиями, «ВЕЗА» разработала и поставляет решение с повышенными характеристиками (мощность до 3,0МВт, теплоноситель свыше +130С, в том числе гликоль) на объекты нефтегазового комплекса с 2008 года.

В 2013 году «ВЕЗА» открыла обособленное производство систем управления теплоносителем промышленного класса с собственным проектным отделом. Линейка оборудования была разделена на бюджетное исполнение (резьбовые соединения и шаровые клапаны) и промышленное решение (фланцевые соединения и седельные клапаны) в том числе для Узлов Регулирующих (УР). Схемные решения УР были максимально стандартизованы и описаны в серии «ВЕКТОР». «ВЕЗА» производит все наиболее часто используемые схемы гидравлической обвязки вентиляционного оборудования. Изделия «ВЕКТОР» выпускаются на современном производстве по техническим условиям ТУ ВУ 810000679.041-2014 с применением самых современных сертифицированных материалов и комплектующих.

Самое надежное соединение трубопроводов – сварочное с применением фланцев в местах разъемных соединений с основными элементами конструкции. Выполнить качественные сварочные работы на месте монтажа намного сложнее и дороже, чем в заводских условиях. Сварочные работы на производстве «ВЕЗА» выполняются аттестованными специалистами на современном оборудовании, прошедшем аттестацию «Национальное агентство контроля сварки» на соответствие требованиям РД 03-614-03, с применением современных, сертифицированных сварочных материалов. Используемые материалы трубопроводов Сталь10, нержавеющие стали и Сталь 09Г2С. Все УР «ВЕКТОР» изготавливают с обязательным контролем качества на всех стадиях производства и последующими гидравлическими испытаниями готовых изделий.

Итогом проведенной работы в 2013-2016 году стал выпуск нового каталога «БАЗИС» и «ВЕКТОР» на производимые гидравлические схемы, свободно конкурирующие с известными зарубежными производителями, при значительно меньшей стоимости. На выбор заказчика и проектировщика представлены различные, проверенные временем решения, обеспечивающие проектные режимы управления теплоносителем для вентиляционных установок, на всех источниках тепла и в любых климатических исполнениях.

Специалистами компании «ВЕЗА» ведутся постоянные работы по обновлению и расширению модельного ряда изделий «ВЕКТОР» с учетом потребностей заказчика.

Преимущества изделий УР «ВЕКТОР»:

- УР «ВЕКТОР» сертифицирован на соответствие требованиям ТР ТС 010/2011 «О безопасности машин и оборудования» – сертификат ТС RU C-VY.AB72.B.01075.
- Сокращение сроков проектирования за счет включения в проект готовых УР «ВЕКТОР».
- Упрощение процесса модернизации существующих систем вентиляции.
- Изготовление и тестирование УР «ВЕКТОР» в заводских условиях обеспечивает высокое качество, надежность и компактность.
- Для обеспечения нормальных гидравлических режимов работы узлов регулирующих диаметром до Ду 32 в местах установки элементов с погружной частью (термоманометр) используются расширители (трубные при трубной обвязке и резьбовые при обвязке из резьбовых фитингов).
- Соответствие всем требованиям РОСТЕХНАДЗОРа для оборудования, работающего от ТЭЦ.
- Большие мощности до 3.0 МВт и расходы до 60 тонн (в зависимости от схемы «ВЕКТОР»).
- В комплект отгрузочной документации на УР «ВЕКТОР» входят паспорта на комплектующие.
- УР «ВЕКТОР» является складской позицией для определенных моделей.
- УР «ВЕКТОР» комплектуется гибкими подводками в изделиях с резьбовыми элементами в исполнении С+ (по стороне подключения к потребителю) и ответными фланцами под приварку в изделиях с фланцевым типом присоединения обвязки.
- УР «ВЕКТОР» поставляется также в исполнении «Ех».
- УР «ВЕКТОР» может изготавливаться также по индивидуальным проектным требованиям.

ВЕКТОР

УЗЕЛ РЕГУЛИРУЮЩИЙ
производства ООО «ВЕЗА»



EAC

ISO
9001

Технические условия: ТУ BY 810000679.041-2014
Сертификат: TC RU C-BY.AB72.B.01075

НАЗНАЧЕНИЕ

Узел регулирующий (УР) «ВЕКТОР» предназначен для автоматического управления параметрами тепло(холодо)носителя и обеспечения его циркуляции при подключении систем приточной вентиляции (теплообменники, воздухонагреватели и воздухоохладители) либо других систем (воздушного отопления – отопительные агрегаты, тепловые завесы) потребления тепловой энергии к тепло(холодо)источнику.

КОНСТРУКЦИЯ

Узел регулирующий «ВЕКТОР» – это совокупность трубопроводной обвязки, запорной, регулирующей, защитной (при наличии в схеме) арматуры, насосного оборудования (при наличии в схеме), КИП (для исполнения С+).

Конструкция «ВЕКТОР» определяется схемами:

- 1 – плавное регулирование
- 2 – подмешивание с плавным регулированием
- 3 – отклоняющий контур
- 4 – отклоняющий контур с подмешиванием
- 4М – модификация схемы 4
(максимальная температура теплоносителя в подающей линии увеличена до +150°C, при условии: температура теплоносителя возвращаемого от потребителя не более +110°C)
- 5 – смешивающий контур без арматуры в подмешивающей ветке
- 5М – модификация схемы 5
(добавлена арматура в подмешивающей ветке, что обеспечивает движение тепло(холодо)носителя через установку потребителя при падении давления обратного тепло(холодо)носителя в точке подмеса ниже сетевого и дополнена термомонометром на выходе из УР)
- 6 – открыто/закрыто

По стороне входа «ВЕКТОР» присоединяется непосредственно к стационарной магистрали тепло(холодо)источника, а по стороне выхода к установке потребителя или запитывающим ее трубопроводам*. Подключение выполняется посредством резьбового (внутренняя или наружная резьба) либо фланцевого соединения. Выходы узлов регулирующих с типом регулирующего устройства «Ш» в исполнении «С+» снабжены гибкими подводками из нержавеющей стали (кроме типоразмеров 7 и 8), это обеспечивает быстроту и удобство подключения изделия к установке потребителя. Изделия с типом регулирующего устройства «С», комплектуются ответными фланцами.

* ОБРАЩАЕМ ВНИМАНИЕ! Для обеспечения заявленных гидравлических режимов работы изделий «ВЕКТОР» необходимо выполнить следующее условие: длина запитывающих трубопроводов от выходов из узла регулирующего до присоединительных патрубков установки потребителя не должна превышать 5 м.

Тип регулирующего устройства:

- С – В качестве регулирующего устройства используется клапан седельный с электроприводом с плавным регулированием. Присоединение к системам тепло(холода)снабжения и потребления – фланцевое.
- Ш – В качестве регулирующего устройства используется кран шаровой с электроприводом с плавным регулированием (исключение «ВЕКТОР» по схеме 6 – электропривод открыто/закрыто). Присоединение к системам тепло(холода)снабжения и потребления – резьбовое.

Сторона подключения к потребителю:

- П – правая
- Л – левая

ИСПОЛНЕНИЕ

Комплектация «ВЕКТОР» определяется исполнениями:

■ Стандарт (С)

Включает в себя только необходимые исполнительные устройства для регулирования теплохолодопроизводительности установки потребителя.

■ Стандарт плюс (С+)

Включает в себя:

- Все элементы исполнения «С»;
- Термоманометры, КИП для контроля температуры и давления тепло(холодо)носителя;
- Запорную арматуру (для отключения теплоносителя от элементов УР и установки потребителя);
- Фильтр очистки тепло(холодо)носителя;
- Клапан балансировочный (для гидравлической увязки системы тепло(холодо)снабжения);
- Дренажную арматуру (только для узлов с типом регулирующего устройства «С») для слива теплоносителя;
- Гибкие подводки из нержавеющей стали (только для узлов с типом регулирующего устройства «Ш») для удобства монтажа.

ТИПОРАЗМЕР

«ВЕКТОР» представлен в типоразмерах **•1...•11**, каждый из которых привязан к значениям Kvs регулирующего устройства.

Типоразмер	1	2	3	4	5	6	7	8	9	10	11
Kvs*, м ³ /ч	1	1,6	2,5	4	6,3	10	16	25	40	58	90

- * Kvs – характеристика пропускной способности клапана, есть условный объемный расход воды через полностью открытый клапан, при перепаде давлений 1 Бар при нормальных условиях. Указанная величина является основной характеристикой клапана.

$$K_{vs} = \frac{V_{100}}{\sqrt{\frac{\Delta P_{V100}}{100}}}, \quad [M^3/ч]$$

где ΔP_{V100} – потеря давления при полностью открытом клапане, [кПа]

V_{100} – номинальный расход воды для ΔP_{V100} , [м³/ч]

Перевод основных используемых величин :

Давление	МПа	кгс/см ²	бар
	1	10,197	10
Расход	м ³ /ч	л/ч	кг/ч (вода)
	1	1000	1000

ТЕПЛОНОСИТЕЛЬ

Рабочий диапазон температур теплоносителя на входе в УР «ВЕКТОР»

Номер схемы		1	2	3	4	4М	5	5М	6
Регулирующее устройство	«С»	+5...+150°C	+5...+150°C	+5...+110°C	+5...+110°C	+5...+150°C	+5...+110°C	+5...+110°C	
	«Ш»		+5...+110°C						+5...+110°C

В качестве тепло(холодо)носителя для изделий УР «ВЕКТОР» допускается к применению:

- стандартно: Вода сетевая по СНиП 41-02-2003 "Тепловые сети" (ТКП 45-4.02-182-2009);
- при условии пересчета производительности насоса с учетом характеристик теплоносителя: АкваТерма (спецраствор этиленгликоля) и АкваТермаЭко (спецраствор пропиленгликоля). ТУ 2422-002-05199319

Не допускается:

- Использование теплоносителей, содержащие загрязнения, твёрдые примеси и агрессивные химические вещества, способствующие коррозии или химическому разложению меди, латуни, нержавеющей стали, пластмасс, резины, чугуна;
- Использование водных растворов с сырьевым гликолем;
- Разбавление теплоносителей марки «АкваТерма» сетевым теплоносителем, в котором в качестве водной составляющей применяется дистиллированная вода.
- Работа УР без теплосъема на теплообменнике (режим прогрева) более 10 минут.

ЭКСПЛУАТАЦИЯ

УР «ВЕКТОР» можно использовать в условиях умеренного (У) климата 3-й категории размещения по ГОСТ 15150-69.

Условия эксплуатации:

- температура окружающей среды от +5 до +40°C;
- относительная влажность не должна превышать 50% при температуре +40°C.

Средний срок службы: • с элементами фланцевого типа соединения - не менее 10 лет;

• с элементами резьбового типа соединения - не менее 5 лет.

НОМЕНКЛАТУРА

Номер схемы	Регулирующее устройство ¹	Типоразмер ВЕКТОР											Исполнение ²		
		1	2	3	4	5	6	7	8	9	10	11	С	С+	
1	С	■	■	■	■	■	■	■	■	■	■	■	■	■	■
2	С	■	■	■	■	■	■	■	■	■	■	■	■	■	■
	Ш	■	■	■	■	■	■	■	■	■	■	■	■	■	■
3	С	■	■	■	■	■	■	■	■	■	■	■	■	■	■
4	С	■	■	■	■	■	■	■	■	■	■	■	■	■	■
	Ш	■	■	■	■	■	■	■	■	■	■	■	■	■	■
4М	С	■	■	■	■	■	■	■	■	■	■	■	■	■	■
5	С	■	■	■	■	■	■	■	■	■	■	■	■	■	■
	Ш	■	■	■	■	■	■	■	■	■	■	■	■	■	■
5М	С	■	■	■	■	■	■	■	■	■	■	■	■	■	■
	Ш	■	■	■	■	■	■	■	■	■	■	■	■	■	■
6	Ш	■	■	■	■	■	■	■	■	■	■	■	■	■	■

■ ¹ Регулирующее устройство: **С** – клапан седельный
Ш – кран шаровой

■ ² Исполнение: **С** – стандарт
С+ – стандарт плюс

МАРКИРОВКА

Пример:

Узел регулирующий «ВЕКТОР»; схема 4М; тип регулирующего устройства С; типоразмер 5; сторона подключения к потребителю правая; исполнение С+:

ВЕКТОР-4М-С-5-П-С+

Обозначение: **•ВЕКТОР**

Технологическая схема:

- 1 – плавное регулирование
- 2 – подмешивание с плавным регулированием
- 3 – отклоняющий контур
- 4 – отклоняющий контур с подмешиванием
- 4М – модификация схемы 4 (температура Т1 увеличена до +150°С, при условии Т2=110°С)
- 5 – смешивающий контур без арматуры в подмешивающей ветке
- 5М – модификация схемы 5 (добавлена арматура в подмешивающей ветке, что обеспечивает движения тепло(холодо)носителя по заданной схеме и дополнена термомонометром на выходе из УР)
- 6 – открыто/закрыто

Регулирующее устройство: **•С** – клапан седельный (для схем •1 •2 •3 •4 •4М •5 •5М)
•Ш – кран шаровой (для схем •2 •4 •5 •5М •6)

Типоразмер: **•1 •2 •3 •4 •5 •6 •7 •8 •9 •10 •11**

Сторона подключения к потребителю: **•П** – правая **•Л** – левая

Исполнение: **•С** – стандарт (кроме схемы 4М и 5М)
•С+ – стандарт плюс

Примечание:

- Возможно изготовление нестандартных УР «ВЕКТОР» по спецификациям заказчика в соответствии с данными опросного листа (с указанием принципиальной схемы необходимой компоновки элементов и специальных требований к УР), заполненного представителем заказчика. На основе полученной информации составляется бланк-заказ, который согласовывается с заказчиком (номер бланк-заказа указывается в обозначении узла).
- Специальные требования к УР «ВЕКТОР» указываются дополнительно и согласовываются с изготовителем.
- Производитель оставляет за собой право изменять конструкцию и комплектацию изделий, не ухудшая их потребительских свойств, без дополнительного уведомления.

ТИПОВЫЕ ТЕХНОЛОГИЧЕСКИЕ СХЕМЫ

Схема 1

Плавное регулирование
·1 ·2 ·3 ·4 ·5 ·6 ·7 ·8 ·9
НАЗНАЧЕНИЕ

Узел регулирующий «**ВЕКТОР**» схема 1 предназначен для систем, не требующих постоянной циркуляции теплоносителя в контуре теплоисточника и на установке потребителя.

КОНСТРУКЦИЯ

Простейшая схема эконом-класса с 2-ходовым регулирующим устройством.

Регулирование теплопроизводительности осуществляется путем изменения расхода теплоносителя, поступающего в контур системы потребления.

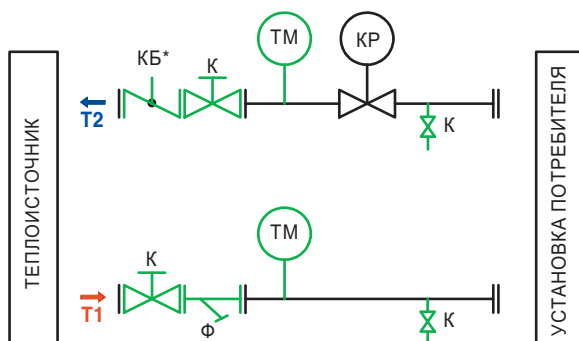
- Регулирующее устройство: **·С** (2-ходовой клапан седельный с электроприводом с плавным регулированием)
- Типоразмер: **·1 ·2 ·3 ·4 ·5 ·6 ·7 ·8 ·9**
- Сторона подключения к потребителю: **·П** – правая **·Л** – левая
- Исполнение: **·С** – стандарт
·С+ – стандарт плюс

ТЕХНИЧЕСКАЯ ХАРАКТЕРИСТИКА

Максимальное рабочее давление, МПа	1,0
Рабочий диапазон температур теплоносителя в точке подключения к УР, °С	T1=+5...+150 T2=+5...+110
Допустимое значение сопротивления на установке потребителя, кПа	до 30

Типоразмер	Kvs, м³/ч	Расход теплоносителя, м³/ч			Электропривод регулирующего устройства
		номинальный ¹	завышенный ²	предельный ³	
Регулирующее устройство – клапан седельный					
1	1	до 0,5	0,5...0,8	0,8...1	Уном, при 50 Гц – 24В ~/= Управление – 0...10В = Nпотр, max: типоразмер 1...8 – 4.5 Вт типоразмер 9 – 14.4 Вт
2	1,6	0,5...0,8	0,8...1,1	1,1...1,6	
3	2,5	0,8...1	1...1,7	1,7...2,5	
4	4	1...2	2...2,9	2,9...3,6	
5	6,3	2...3,5	3,5...4,6	4,6...5,7	
6	10	3,5...6	6...7,5	7,5...9	
7	16	6...10	10...12	12...14	
8	25	10...14	14...18	18...22,5	
9	40	14...22	22...29	29...36	

- ¹ При перепаде давления тепло(холодо)носителя в точке подключения изделия $\geq 0,15$ МПа.
- ² Допускается применение изделий на указанных расходах при обеспечении перепада давления в точке подключения $\geq 0,2$ МПа. Возможно появление шума в изделии.
- ³ Допускается применение изделий на указанных расходах при обеспечении перепада давления в точке подключения $\geq 0,25$ МПа. Возможно появление шума в изделии.

ПРИНЦИПАЛЬНАЯ СХЕМА


- **T1** - подающий теплоноситель
- **T2** - обратный теплоноситель
- **К** - кран шаровой
- **КР** - регулирующее устройство
- **КБ*** - клапан балансировочный
- **ТМ** - термоманометр
- **Ф** - фильтр сетчатый

- — исполнение «С»
- — исполнение «С+»

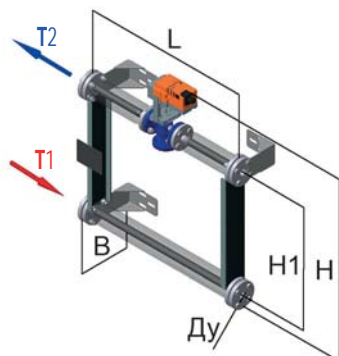
- * Для корректной работы ручного клапана балансировочного (КБ) необходимо наличие прямых участков трубопровода длиной 5Ду перед клапаном и 2Ду после него.

ГАБАРИТНЫЕ РАЗМЕРЫ

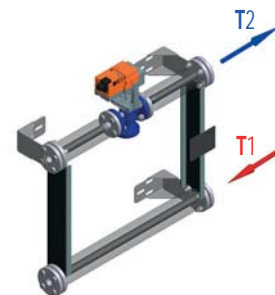
■ Регулирующее устройство «С»

Исполнение «Стандарт»

•сторона подключения - правая



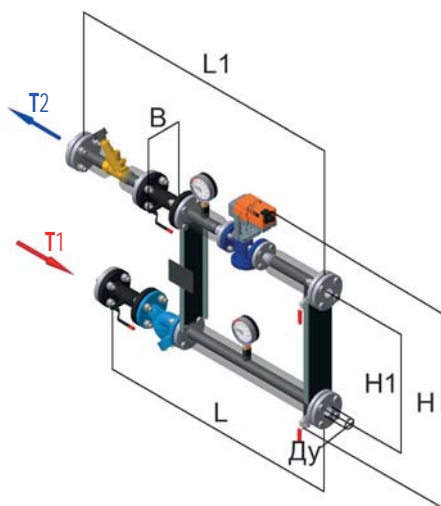
•сторона подключения - левая



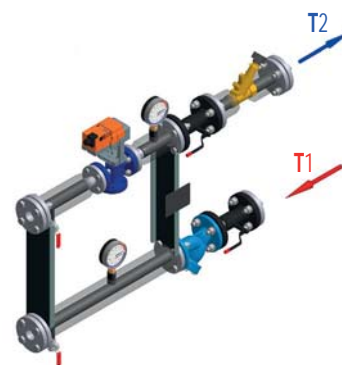
Типоразмер	Ду, мм	Размеры (max), мм				Масса (max), кг
		L	H	H1	B	
1	20	695	810	505	215	25
2	25	700	815	505	220	27
3	25	700	815	505	220	27
4	32	650	825	505	250	35
5	32	670	825	505	250	35
6	40	700	830	505	260	40
7	50	800	850	505	275	55
8	65	870	875	505	290	70
9	80	880	935	505	305	85

Исполнение «Стандарт плюс»

•сторона подключения - правая



•сторона подключения - левая



Типоразмер	Ду, мм	Размеры (max), мм					Масса (max), кг
		L	L1	H	H1	B	
1	20	1000	1135	920	505	230	35
2	25	1025	1160	930	505	235	40
3	25	1025	1160	930	505	235	40
4	32	1015	1140	930	505	270	55
5	32	1035	1160	930	505	270	55
6	40	1100	1220	930	505	285	65
7	50	1265	1375	960	505	310	90
8	65	1435	1440	995	505	320	95
9	80	1475	1475	1050	505	345	142

Схема 2

Подмешивание с плавным регулированием

•1 •2 •3 •4 •5 •6 •7 •8 •9 •10 •11

НАЗНАЧЕНИЕ

Узел регулирующий «ВЕКТОР» схема 2 предназначен для систем с необходимостью поддержания постоянной циркуляции теплоносителя на установке потребителя и не требующих постоянной циркуляции теплоносителя в контуре теплоисточника.

Наиболее востребованная схема с 2-ходовым клапаном и подмесом теплоносителя. Рекомендуется применять лишь при стабильных гидравлических режимах работы теплоисточника (ТЭЦ и ГРЭС).

Данная схема применяется для управления установками с необходимостью снижения температуры теплоносителя поступающего от теплоисточника. Схема обеспечивает защиту от разморозки.

КОНСТРУКЦИЯ

Данная схема представляет собой схему 1 с добавлением переключки (обеспечивающей замкнутый контур на стороне потребителя) и циркуляционного насоса (обеспечивающего постоянную циркуляцию теплоносителя, компенсируя потери гидравлического напора на установке потребителя). Регулирование теплопроизводительности осуществляется путем изменения температуры теплоносителя поступающего от теплоисточника в контур системы потребления.

- Регулирующее устройство: •С (2-ходовой клапан седельный с электроприводом с плавным регулированием)
•Ш (2-ходовой кран шаровой с электроприводом с плавным регулированием)
- Типоразмер: •1 •2 •3 •4 •5 •6 •7 •8 •9 •10 •11
- Сторона подключения к потребителю: •П – правая •Л – левая
- Исполнение: •С – стандарт
•С+ – стандарт плюс

ТЕХНИЧЕСКАЯ ХАРАКТЕРИСТИКА

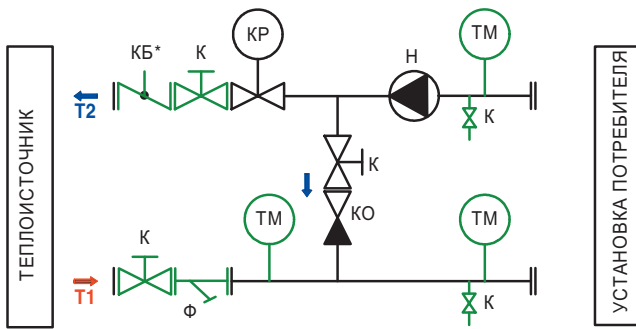
Максимальное рабочее давление, МПа		1,0
Рабочий диапазон температур теплоносителя в точке подключения к УР, °С	регулирующее устройство •С	T1=+5...+150 T2=+5...+110
	регулирующее устройство •Ш	T1=T2=+5...+110
Допустимое значение сопротивления на установке потребителя, кПа		до 30

Типоразмер	Kvs, м³/ч	Расход теплоносителя, м³/ч			Циркуляционный насос			Электропривод регулирующего устройства
		номинальный ¹	завышенный ²	предельный ³	Уном, В при 50 Гц	I, А, max	Nпотр, кВт, max	
Регулирующее устройство – клапан седельный								
1	1	до 0,5	0,5...0,8	0,8...1	1x230	0,4	0,1	Уном, при 50 Гц – 24В +/- Управление – 0...10В = Nпотр, max – 4.5 Вт
2	1,6	0,5...0,8	0,8...1,1	1,1...1,6				
3	2,5	0,8...1	1...1,7	1,7...2,5				
4	4	1...2	2...2,9	2,9...3,6				
5	6,3	2...3,5	3,5...4,6	4,6...5,7				
6	10	3,5...6	6...7,5	7,5...9	3x400	0,8	0,4	Уном, при 50 Гц – 24В +/- Управление – 0...10В = Nпотр, max – 14.4 Вт
7	16	6...10	10...12	12...14				
8	25	10...14	14...18	18...22,5				
9	40	14...22	22...29	29...36				
10	63	22...40	40...46	46...52				
11	100	40...60	60...65	65...70				
Регулирующее устройство – кран шаровой								
1	1	до 0,5	0,5...0,7	0,7...0,9	1x230	0,4	0,1	Уном, при 50 Гц – 24В +/- Управление – 0...10В = Nпотр, max – 5/2.5 Вт
2	1,6	0,5...0,8	0,8...1,1	1,1...1,45				
3	2,5	0,8...1	1...2	2...2,5				
4	4	1...2	2...3	3...3,6				
5	6,3	2...3,5	3,5...4,6	4,6...5,7				
6	10	3,5...6	6...7	7...8				
7	16	6...10	10...11,5	11,5...13				
8	25	10...14	14...17	17...20				

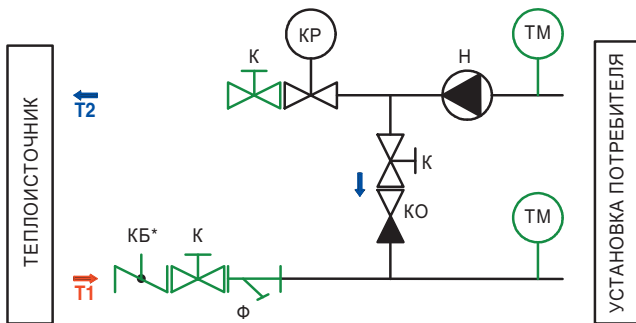
- ¹ При перепаде давления тепло(холодо)носителя в точке подключения изделия $\geq 0,15$ МПа.
- ² Допускается применение изделий на указанных расходах при обеспечении перепада давления в точке подключения $\geq 0,2$ МПа. Возможно появление шума в изделии.
- ³ Допускается применение изделий на указанных расходах при обеспечении перепада давления в точке подключения $\geq 0,25$ МПа. Возможно появление шума в изделии.

ПРИНЦИПИАЛЬНАЯ СХЕМА

■ Регулирующее устройство «С»



■ Регулирующее устройство «Ш»



- T1 - подающий теплоноситель
- T2 - обратный теплоноситель
- К - кран шаровой
- КР - регулирующее устройство
- КБ* - клапан балансировочный
- ТМ - термоманометр
- Ф - фильтр сетчатый
- КО - клапан обратный
- Н - насос циркуляционный

- — исполнение «С»
- — исполнение «С+»

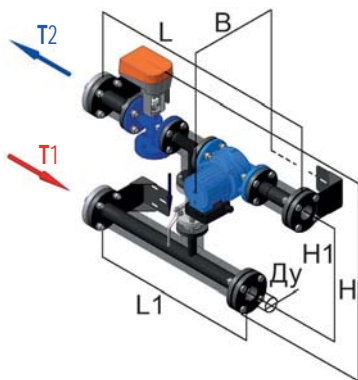
■* Для корректной работы ручного клапана балансировочного (КБ) необходимо наличие прямых участков трубопровода длиной 5Ду перед клапаном и 2Ду после него.

ГАБАРИТНЫЕ РАЗМЕРЫ

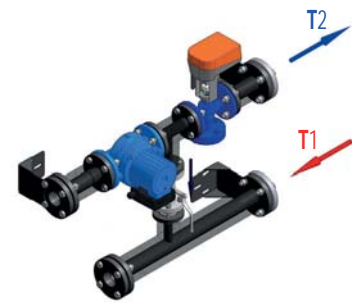
■ Регулирующее устройство «С»

Исполнение «Стандарт»

•сторона подключения - правая



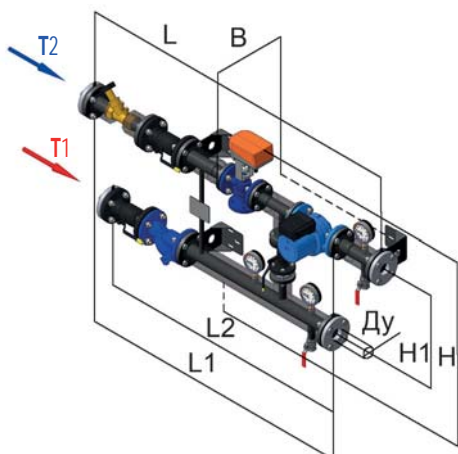
•сторона подключения - левая



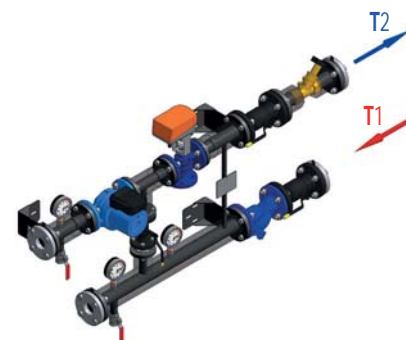
Типоразмер	Ду, мм	Размеры (max), мм					Масса (max), кг
		L	L1	H	H1	B	
1	20	855	615	910	505	275	35
2	25		630			280	
3	25	860	650	910	505	290	45
4	32					650	
5	32	880	685	915	505	355	70
6	40	1075	730	930	505	360	85
7	50	1190	815	945	505	490	110
8	65	1325	890	1060	565	515	140
9	80	1455	975	1185	640	560	175
10	100	1580	1050	1300	730	560	210
11	125	1645					

Исполнение «Стандарт плюс»

•сторона подключения - правая



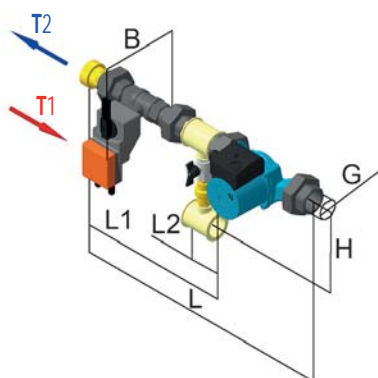
•сторона подключения - левая



Типоразмер	Ду, мм	Размеры (max), мм						Масса (max), кг
		L	L1	L2	H	H1	B	
1	20	1490	1175	1025	910	505	275	55
2	25	1515	1195	1060			280	60
3							290	75
4	32	1410	1200	1075			915	355
5	32	1435	1190	1065	930	360	130	
6	40	1625	1280	1165	945	490	170	
7	50	1780	1365	1270	1060	565	515	215
8	65	1920	1450	1445	1185	640	560	285
9	80	2090	1530	1525	1300	730	560	370
10	100	2270	1660	1655				
11	125	2420	1830	1825				

■ Регулирующее устройство «Ш»
Исполнение «Стандарт»

•сторона подключения - правая



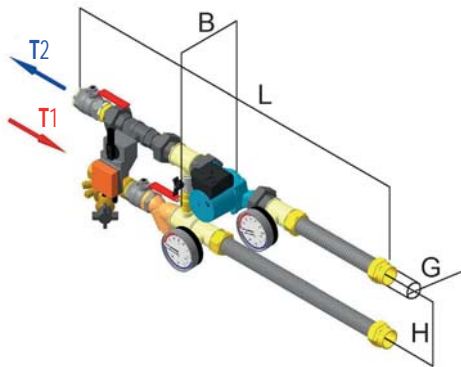
сторона подключения - левая



Типоразмер	G, дюйм	Размеры (max), мм					Масса (max), кг
		L	L1	L2	B	H	
1	G1	580	350	55	250	180	9
2		620		65			
3		580		600			
4	G1¼	860	860	600	310	370	28
5		325			31		
6	G1½						
7	G2						
8							

Исполнение «Стандарт плюс»
•сторона подключения - правая

•сторона подключения - левая



Типоразмер	G, дюйм	Размеры (max), мм			Масса (max), кг
		L	B	H	
1	G1	1000	250	220	12
2					
3					
4	G1¼	1000	250	220	14
5					
6	G1½	1190	310	370	44
7			325		47
8	G2	1190	325	370	47

Схема 3

Отклоняющий контур

•1 •2 •3 •4 •5 •6 •7 •8 •9 •10 •11

НАЗНАЧЕНИЕ

Узел регулирующий «**ВЕКТОР**» схема 3 предназначен для систем, не требующих поддержания постоянной циркуляции тепло(холодо)носителя на установке потребителя и необходимостью поддержания постоянной циркуляции тепло(холодо)носителя в контуре тепло(холодо)источника.

Даная схема применима для управления параметрами тепло(холодо)носителя простых установок без риска размораживания (в частности, для управления охлаждением воздуха, фанкойлы, II-подогрев).

КОНСТРУКЦИЯ

Независимо от положения регулирующего устройства, определяющего объем перенаправления потока тепло(холодо)носителя через установку потребителя или отклоняющую перемычку, циркуляция в контуре тепло(холодо)источника остается постоянной.

Регулирование тепло(холодо)производительности осуществляется путем изменения расхода тепло(холодо)носителя, поступающего в контур системы потребления.

- Регулирующее устройство: •С (3-ходовой клапан седельный с электроприводом с плавным регулированием)
- Типоразмер: •1 •2 •3 •4 •5 •6 •7 •8 •9 •10 •11
- Сторона подключения к потребителю: •П – правая •Л – левая
- Исполнение: •С – стандарт
•С+ – стандарт плюс

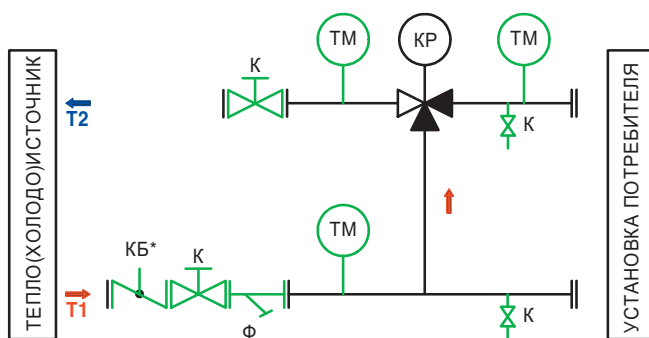
ТЕХНИЧЕСКАЯ ХАРАКТЕРИСТИКА

Максимальное рабочее давление, МПа	1,0
Рабочий диапазон температур теплоносителя в точке подключения к УР, °С	T1=T2=+5...+110
Допустимое значение сопротивления на установке потребителя, кПа	до 30

Типоразмер	Kvs, м³/ч	Номинальный расход теплоносителя¹, м³/ч	Электропривод регулирующего устройства
Регулирующее устройство – клапан седельный			
1	1	до 0,5	Уном, при 50 Гц – 24В ~/= Управление – 0...10В = Nпотр, max – 1 Вт
2	1,6	0,5...0,8	
3	2,5	0,8...1	
4	4	1...2	
5	6,3	2...3,5	
6	10	3,5...6	
7	16	6...10	
8	25	10...14	
9	40	14...22	
10	58	22...40	
11	90	40...60	

- ¹ При перепаде давления тепло(холодо)носителя в точке подключения изделия ≥ 0,15 МПа.

ПРИНЦИПАЛЬНАЯ СХЕМА



- Т1 - подающий тепло(холодо)носитель
- Т2 - обратный тепло(холодо)носитель
- К - кран шаровой
- КР - регулирующее устройство
- КБ* - клапан балансировочный
- ТМ - термоманометр
- Ф - фильтр сетчатый

- — исполнение «С»
- — исполнение «С+»

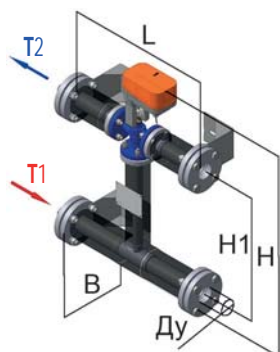
- * Для корректной работы ручного клапана балансировочного (КБ) необходимо наличие прямых участков трубопровода длиной 5Ду перед клапаном и 2Ду после него.

ГАБАРИТНЫЕ РАЗМЕРЫ

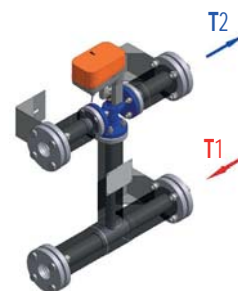
■ **Регулирующее устройство «С»**

Исполнение «Стандарт»

•сторона подключения - правая



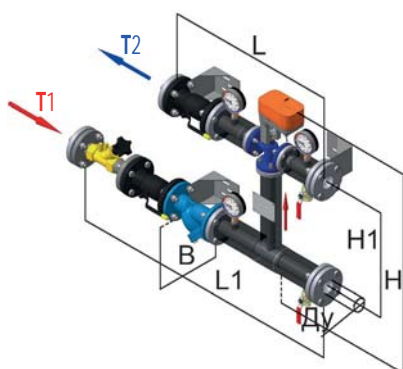
•сторона подключения - левая



Типоразмер	Ду, мм	Размеры (max), мм				Масса (max), кг
		L	H	H1	B	
1	20	635	810	505	215	27
2	25	630	800	505	220	31
3	25	630	800	505	220	31
4	32	555	810	505	250	38
5	32	575	810	505	250	38
6	40	620	825	505	260	44
7	50	665	840	505	275	61
8	65	710	850	505	290	74
9	80	770	935	505	305	92
10	100	870	895	505	320	122
11	125	940	960	505	350	144

Исполнение «Стандарт плюс»

•сторона подключения - правая



•сторона подключения - левая



Типоразмер	Ду, мм	Размеры (max), мм				Масса (max), кг	
		L	L1	H	H1		
1	20		1230	920	505	230	39
2	25	795	1245	915		235	51
3	25						
4	32	740	1220	915		270	58
5	32	760	1240	915			
6	40	825	1355	925		285	69
7	50	900	1460	970		310	94
8	65	985	1570	985		320	114
9	80	1055	1680	1000		345	143
10	100	1170	1875	1045		370	187
11	125	1270	2070	1100		410	238

Схема 4·4М

Отклоняющий контур с подмешиванием

·1 ·2 ·3 ·4 ·5 ·6 ·7 ·8 ·9

НАЗНАЧЕНИЕ

Узел регулирующий «**BEKTOP**» схема 4/4М предназначен для систем, с необходимостью поддержания постоянной циркуляции тепло(холодо)носителя как в контуре теплоисточника, так и на установке потребителя.

Данная схема позволяет изменять способ управления установкой в зависимости от ситуации на объекте. Схема обеспечивает защиту от разморозки. Перекрыв запорную арматуру на перемычке регулирующего устройства, УР можно перевести в режим работы по схеме 2.

КОНСТРУКЦИЯ

Данная схема представляет собой схему 3 с добавлением перемычки (обеспечивает замкнутый контур на стороне потребителя) и циркуляционного насоса (обеспечивает постоянную циркуляцию тепло(холодо)носителя, компенсируя потери гидравлического напора на установке потребителя). Регулирование тепло(холодо)производительности на установке потребителя осуществляется путем изменения температуры поступающего тепло(холодо)носителя в контур системы потребления.

- Регулирующее устройство: ●С (3-ходовой клапан седельный с электроприводом с плавным регулированием)
●Ш (3-ходовой кран шаровой с электроприводом с плавным регулированием)
- Типоразмер: ●1 ●2 ●3 ●4 ●5 ●6 ●7 ●8 ●9 ●10 ●11
- Сторона подключения к потребителю: ●П – правая ●Л – левая
- Исполнение: ●С – стандарт (только для схемы 4)
●С+ – стандарт плюс

ТЕХНИЧЕСКАЯ ХАРАКТЕРИСТИКА

Максимальное рабочее давление, МПа		1,0
Рабочий диапазон температур теплоносителя в точке подключения к УР, °С	схема 4	T1=T2=+5...+110
	схема 4М	T1=+5...+150 T2=+5...+110
Допустимое значение сопротивления на установке потребителя, кПа		до 30

Типоразмер	Kvs, м³/ч	Расход теплоносителя, м³/ч			Циркуляционный насос			Электропривод регулирующего устройства
		номинальный ¹	завышенный ²	предельный ³	Уном, В при 50 Гц	I, А, max	Нпотр, кВт, max	

Регулирующее устройство – клапан седельный

1	1	до 0,5	0,5...0,8	0,8...1	1x230	0,4	0,1	Уном, при 50 Гц – 24В ~/= Управление – 0...10В = Нпотр, max – 4.5 Вт	
2	1,6	0,5...0,8	0,8...1,1	1,1...1,6					
3	2,5	0,8...1	1...1,7	1,7...2,5					
4	4	1...2	2...2,9	2,9...3,6		3x400	1,0		0,3
5	6,3	2...3,5	3,5...4,6	4,6...5,7					
6	10	3,5...6	6...7,5	7,5...9					
7	16	6...10	10...12	12...14					
8	25	10...14	14...18	18...22,5	3x400	1,8	1,1		
9	40	14...22	22...29	29...36					
10	63	22...40	40...46	46...52					
11	100	40...60	60...65	65...70					

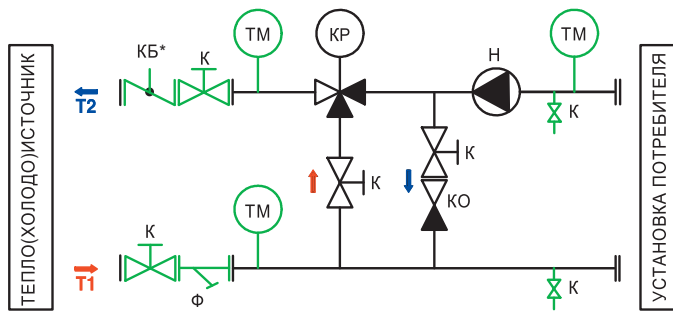
Регулирующее устройство – кран шаровой

1	1	до 0,5	0,5...0,7	0,7...0,9	1x230	0,4	0,1	Уном, при 50 Гц – 24В ~/= Управление – 0...10В = Нпотр, max – 5/2.5 Вт	
2	1,6	0,5...0,8	0,8...1,1	1,1...1,45					
3	2,5	0,8...1	1...2	2...2,5					
4	4	1...2	2...3	3...3,6		1x230	1,0		0,3
5	6,3	2...3,5	3,5...4,6	4,6...5,7					
6	10	3,5...6	6...7	7...8					
7	16	6...10	10...11,5	11,5...13					
8	25	10...14	14...17	17...20	1x230	3,5	0,7		

- ¹ При перепаде давления тепло(холодо)носителя в точке подключения изделия $\geq 0,15$ МПа.
- ² Допускается применение изделий на указанных расходах при обеспечении перепада давления в точке подключения $\geq 0,2$ МПа. Возможно появление шума в изделии.
- ³ Допускается применение изделий на указанных расходах при обеспечении перепада давления в точке подключения $\geq 0,25$ МПа. Возможно появление шума в изделии.

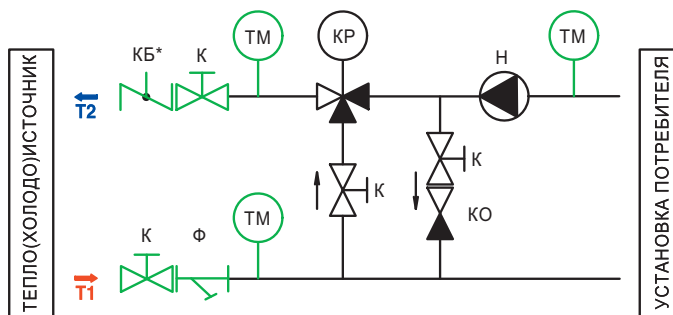
ПРИНЦИПИАЛЬНАЯ СХЕМА

■ Регулирующее устройство «С»

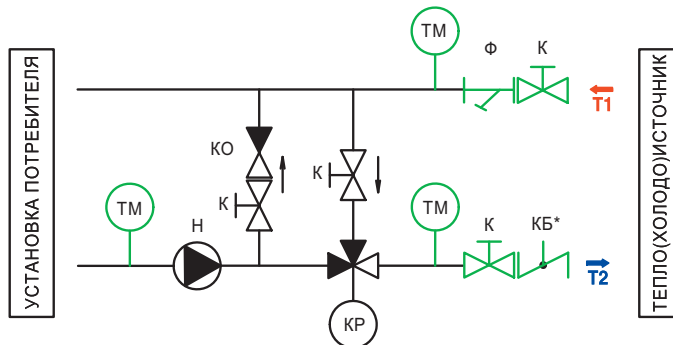


■ Регулирующее устройство «Ш»

•сторона подключения – правая



•сторона подключения – левая



■ — исполнение «С»

— исполнение «С+»

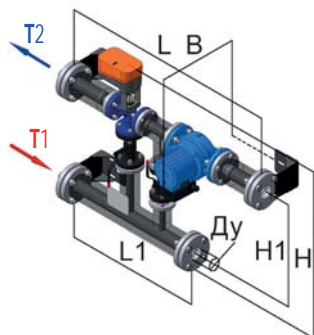
■* Для корректной работы ручного клапана балансировочного (КБ) необходимо наличие прямых участков трубопровода длиной 5Ду перед клапаном и 2Ду после него.

- T1 - подающий тепло(холодо)носитель
- T2 - обратный тепло(холодо)носитель
- К - кран шаровой
- КР - регулирующее устройство
- КБ* - клапан балансировочный
- ТМ - термоманометр
- Ф - фильтр сетчатый
- КО - клапан обратный
- Н - циркуляционный насос

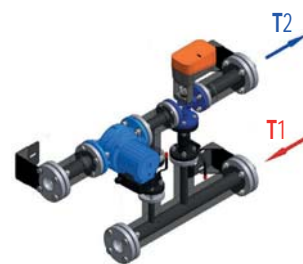
ОБРАЩАЕМ ВНИМАНИЕ! Ввиду конструктивной особенности схемы 4/4М, подача теплоносителя проходит по верхней линии (**исключение:** схема 4 с регулирующим устройством «Ш», сторона подключения левая). Общепринятое правило подключения теплообменников систем вентиляции предполагает нижнее расположение входа теплоносителя.

ГАБАРИТНЫЕ РАЗМЕРЫ
■ Регулирующее устройство «С»
Исполнение «Стандарт»

•сторона подключения – правая



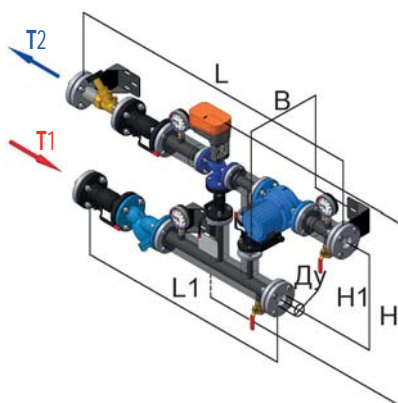
•сторона подключения – левая



Типоразмер	Ду, мм	Размеры (max), мм					Масса (max), кг
		L	L1	H	H1	B	
1	20	1285	740	920	505	310	39
2	25	1225	790	930		315	41
3	25					330	49
4	32	1195	680	960		355	50
5	32	1210	710	1055		380	71
6	40	1110	670	1065		390	91
7	50	1200	700	1180	640	440	119
8	65	1310	770	1185		450	149
9	80	1550	950	1270		525	185
10	100	1665	1020				230
11	125	1725					

Исполнение «Стандарт плюс»

•сторона подключения – правая



•сторона подключения – левая



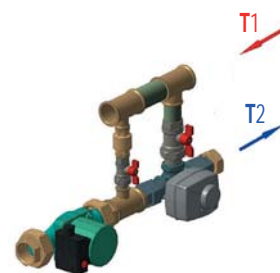
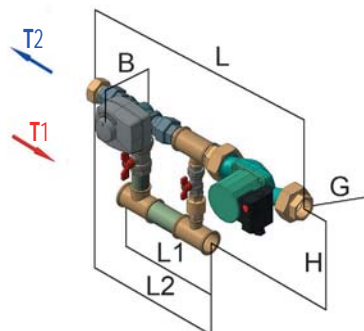
Типоразмер	Ду, мм	Размеры (max), мм					Масса (max), кг
		L	L1	H	H1	B	
1	20	1725	1050	920	505	310	49
2	25	1695	1120	930		315	53
3	25			930		330	69
4	32	1680	1050	930		355	70
5	32	1700	1070	960		380	96
6	40	1630	1075	1055		390	124
7	50	1765	1170	1065	640	440	159
8	65	1875	1340	1180		450	201
9	80	2250	1550	1185		525	285
10	100	2325	1680				370
11	125	2455	1750				

■ Регулирующее устройство «Ш»

Исполнение «Стандарт»

•сторона подключения - правая

•сторона подключения - левая

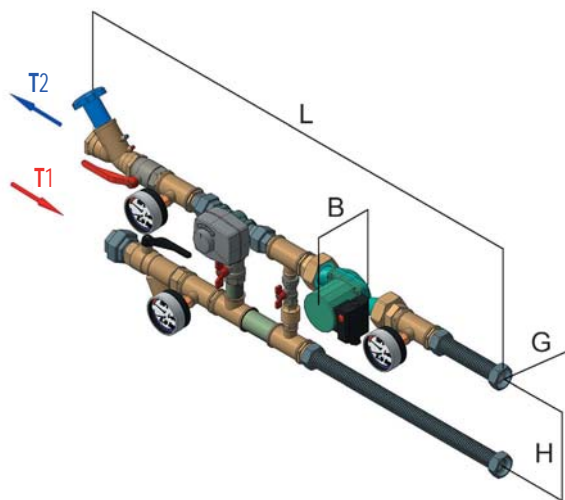


Типоразмер	G, дюйм	Размеры (max), мм					Масса (max), кг
		L	L1	L2	B	H	
1	G1	555	290	210	250	220	8
2							8
3							8
4	G1¼	580	310	225	250	220	9
5							10
6							10
7	G1½	1080	—	—	310	370	22
8	G2				325		25

Исполнение «Стандарт плюс»

•сторона подключения - правая

•сторона подключения - левая



Типоразмер	G, дюйм	Размеры (max), мм			Масса (max), кг
		L	B	H	
1	G1	1000	250	220	17
2					20
3					21
4	G1¼	1450	310	355	23
5					47
6					51
7	G1½	1450	310	355	47
8	G2				325

Схема •5 •5М

Смешивающий контур

•1 •2 •3 •4 •5 •6 •7 •8 •9

НАЗНАЧЕНИЕ

Узел регулирующий «**BEKTOP**» схема 5/5М предназначен для систем с необходимостью поддержания постоянной циркуляции тепло(холодо)носителя на установке потребителя и не требующих постоянной циркуляции тепло(холодо)носителя в контуре тепло(холодо)источника.

Наиболее востребованная схема с 3-ходовым клапаном. Применяется при недостаточном перепаде давления в точке подключения узла или нестабильности гидравлических режимов работы тепло(холодо)источника.

Данная схема применима при обвязке калориферов вентустановок, как располагающая наиболее эффективными средствами защиты от разморозки.

КОНСТРУКЦИЯ

Данная схема представляет собой схему 3 с добавлением переключки (обеспечивает замкнутый контур на стороне потребителя) и циркуляционного насоса (обеспечивает постоянную циркуляцию тепло(холодо)носителя, компенсируя потери гидравлического напора на установке потребителя). Регулирование тепло(холодо)производительности на установке потребителя осуществляется путем изменения температуры поступающего тепло(холодо)носителя в контур системы потребления.

- Регулирующее устройство: •С (3-ходовой клапан седельный с электроприводом с плавным регулированием)
•Ш (3-ходовой кран шаровой с электроприводом с плавным регулированием)
- Типоразмер: •1 •2 •3 •4 •5 •6 •7 •8 •9 •10 •11
- Сторона подключения к потребителю: •П – правая •Л – левая
- Исполнение: •С – стандарт (только для схемы 5)
•С+ – стандарт плюс

Использование узлов регулирующих по схеме 5/5М для управления системами вентиляции (или системами со схожим подключением) перед подключаемой установкой необходимо выполнить трубный переход, обеспечив надлежащее положение входа/выхода теплоносителя.

ТЕХНИЧЕСКАЯ ХАРАКТЕРИСТИКА

Максимальное рабочее давление, МПа	1,0
Рабочий диапазон температур теплоносителя в точке подключения к УР, °С	T1=T2=+5...+110
Допустимое значение сопротивления на установке потребителя, кПа	до 30

Типоразмер	Kvs, м³/ч	Расход теплоносителя, м³/ч			Циркуляционный насос			Электропривод регулирующего устройства	
		номинальный ¹	завышенный ²	предельный ³	Уном, В при 50 Гц	I, А, max	Нпотр, кВт, max		
Регулирующее устройство – клапан седельный									
1	1	до 0,5	0,5...0,8	0,8...1	1x230	0,9	0,3	Уном, при 50 Гц – 24В ~/= Управление – 0...10В = Нпотр, max – 4,5 Вт	
2	1,6	0,5...0,8	0,8...1,1	1,1...1,6					
3	2,5	0,8...1	1...1,7	1,7...2,5					
4	4	1...2	2...2,9	2,9...3,6	3x400	1,5	0,6		
5	6,3	2...3,5	3,5...4,6	4,6...5,7					
6	10	3,5...6	6...7,5	7,5...9					
7	16	6...10	10...12	12...14					
8	25	10...14	14...18	18...22,5					
9	40	14...22	22...29	29...36	3x400	2,1	1,1	Уном, при 50 Гц – 24В ~/= Управление – 0...10В = Нпотр, max – 14,4 Вт	
10	63	22...40	40...46	46...52					
11	100	40...60	60...65	65...70					
Регулирующее устройство – кран шаровой									
1	1	до 0,5	0,5...0,7	0,7...0,9	1x230	0,9	0,3		Уном, при 50 Гц – 24В ~/= Управление – 0...10В = Нпотр, max – 5/2,5 Вт
2	1,6	0,5...0,8	0,8...1,1	1,1...1,45					
3	2,5	0,8...1	1...2	2...2,5					
4	4	1...2	2...3	3...3,6	1x230	1,0	0,4		
5	6,3	2...3,5	3,5...4,6	4,6...5,7					
6	10	3,5...6	6...7	7...8					
7	16	6...10	10...11,5	11,5...13					
8	25	10...14	14...17	17...20					

- ¹ При перепаде давления тепло(холодо)носителя в точке подключения изделия $\geq 0,15$ МПа.
- ² Допускается применение изделий на указанных расходах при обеспечении перепада давления в точке подключения $\geq 0,2$ МПа. Возможно появление шума в изделии.
- ³ Допускается применение изделий на указанных расходах при обеспечении перепада давления в точке подключения $\geq 0,25$ МПа. Возможно появление шума в изделии.

ПРИНЦИПИАЛЬНАЯ СХЕМА

■ **Регулирующее устройство «С»**
схема 5

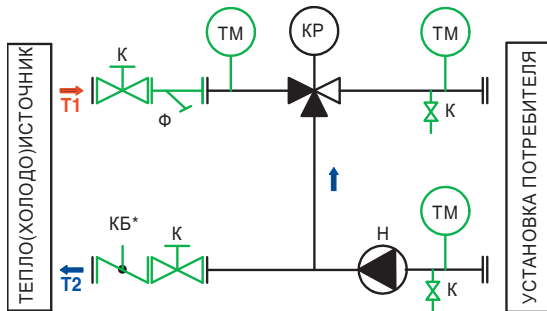
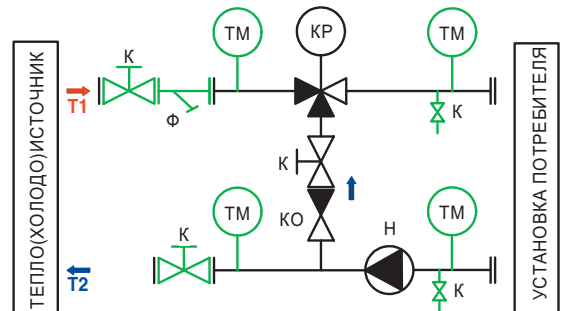


схема 5М



■ **Регулирующее устройство «Ш»**
•сторона подключения – правая
схема 5

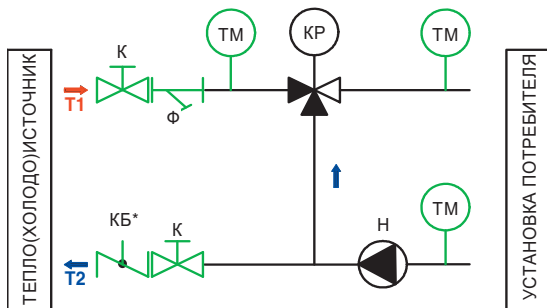
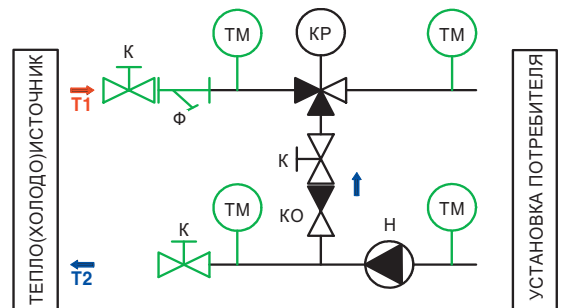


схема 5М



•сторона подключения – левая
схема 5

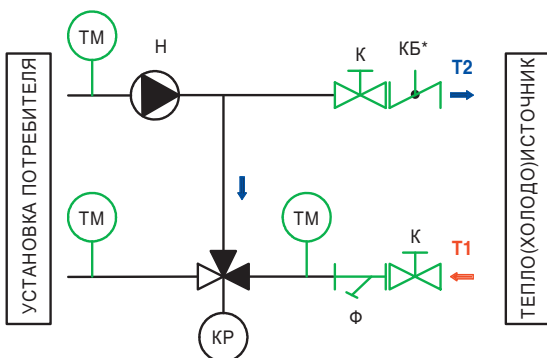
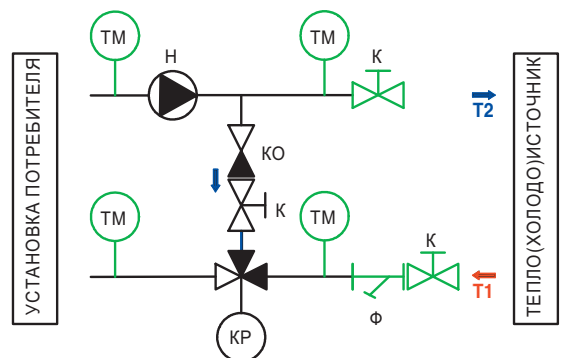


схема 5М



- — исполнение «С»
- — исполнение «С+»

■* Для корректной работы ручного клапана балансировочного (КБ) необходимо наличие прямых участков трубопровода длиной 5Ду перед клапаном и 2Ду после него.

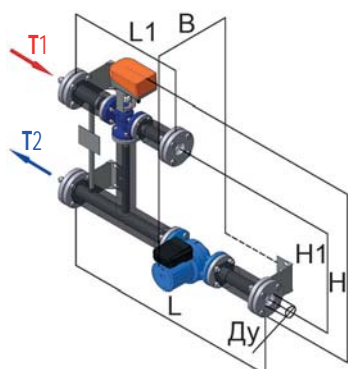
- Т1 - подающий тепло(холодо)носитель
- Т2 - обратный тепло(холодо)носитель
- К - кран шаровой
- КР - регулирующее устройство
- КБ* - клапан балансировочный
- КО - клапан обратный
- Н - циркуляционный насос
- ТМ - термоманометр
- Ф - фильтр сетчатый

ОБРАЩАЕМ ВНИМАНИЕ! Ввиду конструктивной особенности схемы 5/5М, подача теплоносителя проходит по верхней линии (**исключение:** схема 5 с регулирующим устройством «Ш», сторона подключения левая). Общепринятое правило подключения теплообменников систем вентиляции предполагает нижнее расположение входа теплоносителя.

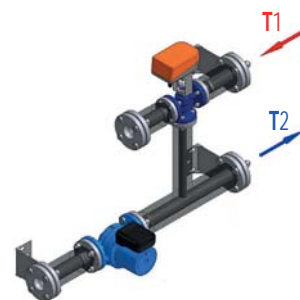
ГАБАРИТНЫЕ РАЗМЕРЫ
СХЕМА 5
■ Регулирующее устройство «С»

Исполнение – «Стандарт»

•сторона подключения - правая



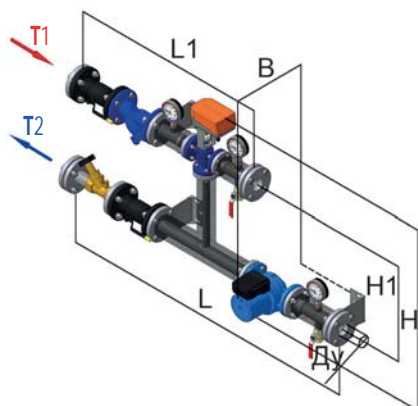
•сторона подключения - левая



Типоразмер	Ду, мм	Размеры (max), мм					Масса (max), кг
		L	L1	H	H1	B	
1	20	1060	670	810	505	310	33
2	25	1010		815		315	35
3	25		825	330		42	
4	32	970	570	830		355	43
5	32	910	590	850		380	62
6	40	1060	620	865		390	82
7	50	1130	670	875		440	104
8	65	1270	760	935		450	132
9	80	1380	790	1160		640	520
10	100	1450	860	1240	700	525	190
11	125	1565	920				

Исполнение «Стандарт плюс»

•сторона подключения - правая



•сторона подключения - левая



Типоразмер	Ду, мм	Размеры (max), мм					Масса (max), кг
		L	L1	H	H1	B	
1	20	1500	940	920	505	310	45
2	25	1465	960	930		315	50
3	25					330	65
4	32	1450	940			355	66
5	32	1390	960	960		380	89
6	40	1570	1030	985		390	119
7	50	1700	1140	995		440	147
8	65	1830	1320	1050		450	184
9	80	1970	1380	1160		640	520
10	100	2110	1510	1240	700	525	335
11	125	2300	1650				

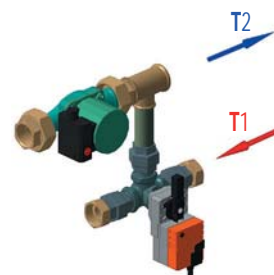
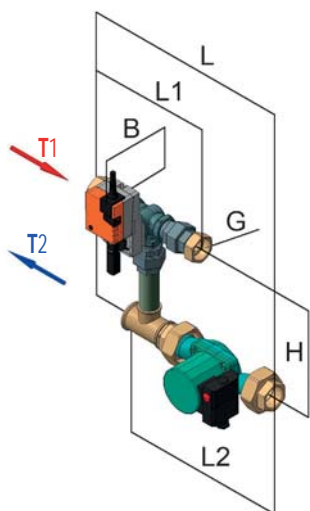
СХЕМА 5

■ Регулирующее устройство «Ш»

Исполнение «Стандарт»

•сторона подключения - правая

•сторона подключения - левая

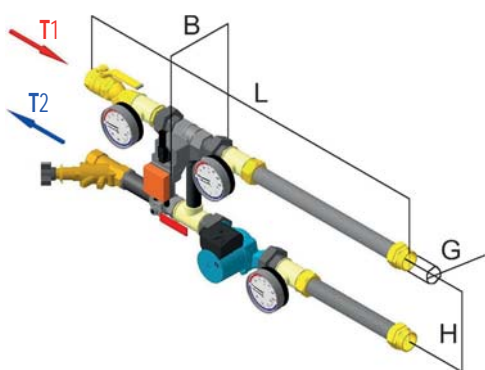


Типоразмер	G, дюйм	Размеры (max), мм					Масса (max), кг
		L	L1	L2	B	H	
1	G1	440	300	325	250	220	10
2		480					
3		440					
4	G1¼	440	290	700	310	370	12
5		440					
6	G1½	700	290	700	310	370	24
7		700					
8	G2	700	290	700	325	370	26

Исполнение «Стандарт плюс»

•сторона подключения - правая

•сторона подключения - левая

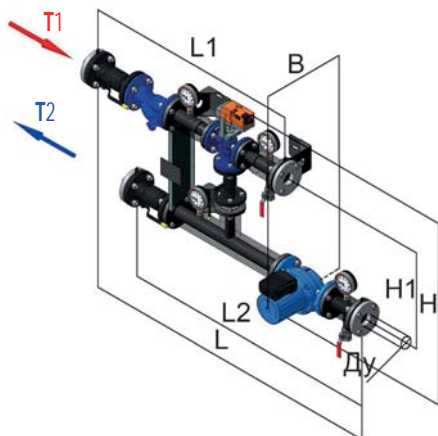


Типоразмер	G, дюйм	Размеры (max), мм			Масса (max), кг
		L	B	H	
1	G1	1000	250	220	12
2					
3					
4	G1¼	1000	250	220	14
5					
6	G1½	1030	310	285	37
7					
8	G2	1030	325	285	40

СХЕМА 5М
■ Регулирующее устройство «С»

Исполнение «Стандарт плюс»

•сторона подключения - правая



•сторона подключения - левая

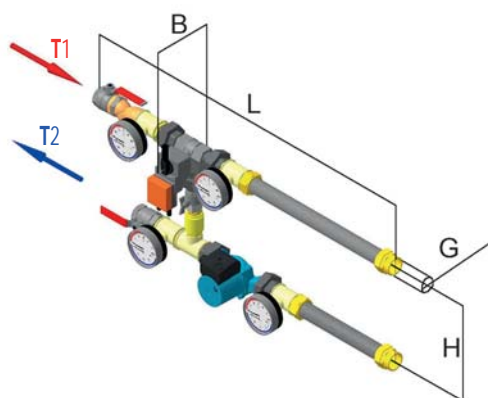


Типоразмер	Ду, мм	Размеры (max), мм						Масса (max), кг
		L	L1	L2	H	H1	B	
1	20	1370	940	1215	1070	655	310	50
2	25	1340	960	1175	1080		315	55
3							330	70
4	32	1275	940	1090	930	505	355	95
5	32		960				380	
6	40	1460	1030	1255	960		390	125
7	50	1595	1140	1360	985	440	155	
8	65	1830	1320	1535	995	450	190	
9	80	1970	1380	1655	1100	555	450	190
10	100	2110	1510	1745	1160	640	520	267
11	125	2300	1650	1885	1240	700	525	350

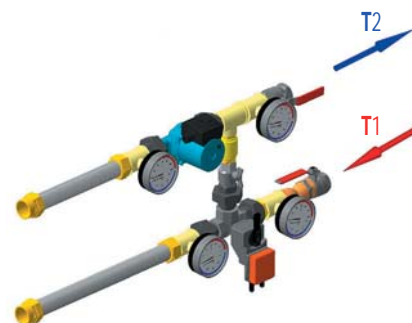
■ Регулирующее устройство «Ш»

Исполнение «Стандарт плюс»

•сторона подключения - правая



•сторона подключения - левая



Типоразмер	G, дюйм	Размеры (max), мм			Масса (max), кг
		L	B	H	
1	G1	1000	250	255	17
2				290	17
3				330	20
4	G1¼	1040	310	370	44
5					47
6	G1½	1040	325	370	44
7	G2				47
8	G2	1040	325	370	47

Схема 6

Открыто/закрыто

•8

НАЗНАЧЕНИЕ

Узел регулирующий «ВЕКТОР» схема 6 предназначен для управление воздушными завесами и агрегатами воздушного отопления.

КОНСТРУКЦИЯ

Управление потоком осуществляется путем дискретного изменения (режим 0 или 100% мощности) теплопроизводительности на установке потребителя.

Для защиты установки потребителя от разморозки, предусмотрен байпас с клапаном балансирующим. Это позволяет обеспечить постоянную циркуляцию теплоносителя через установку потребителя, выставляемый расход – до 10% от рабочего.

- Регулирующее устройство: •Ш (2-ходовой кран шаровой с электроприводом открыто/закрыто)
- Типоразмер: •8
- Сторона подключения к потребителю: •П – правая •Л – левая
- Исполнение: •С+ – стандарт плюс

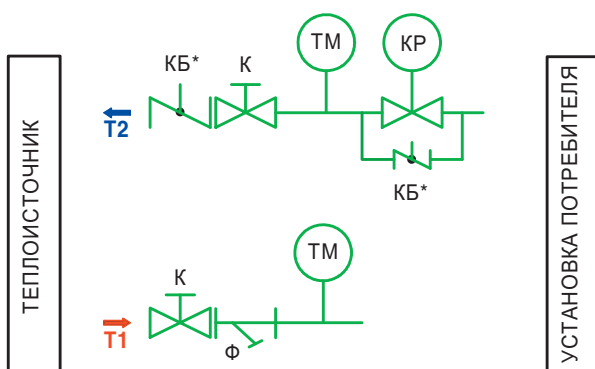
ТЕХНИЧЕСКАЯ ХАРАКТЕРИСТИКА

Максимальное рабочее давление, МПа	1,0
Рабочий диапазон температур теплоносителя в точке подключения к УР, °С	T1=T2=+5...+110
Допустимое значение сопротивления на установке потребителя, кПа	до 30

Типо-размер	Kvs, м³/ч	Расход теплоносителя, м³/ч			Электропривод регулирующего устройства
		номинальный ¹	завышенный ²	предельный ³	
Регулирующее устройство – кран шаровой					
8	26	до 6	6...10	10...12	Уном, при 50 Гц – 230 ~ Управление – открыто/закрыто Nпотр, max – 2 Вт

- ¹ При перепаде давлений тепло(холодо)носителя в точке подключения изделия $\geq 0,15$ МПа.
- ² Допускается применение изделий на указанных расходах при обеспечении перепада давления в точке подключения $\geq 0,2$ МПа. Возможно появление шума в изделии.
- ³ Допускается применение изделий на указанных расходах при обеспечении перепада давления в точке подключения $\geq 0,25$ МПа. Возможно появление шума в изделии.

ПРИНЦИПИАЛЬНАЯ СХЕМА

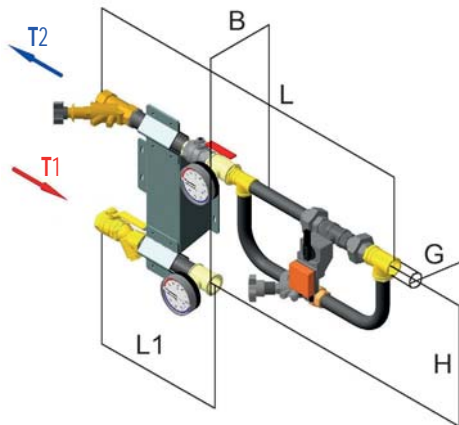


- T1 - подающий теплоноситель
- T2 - обратный теплоноситель
- К - кран шаровой
- КР - 2-ходовой кран шаровой с электроприводом открыто/закрыто
- КБ* - клапан балансирующий
- ТМ - термоманометр
- Ф - фильтр сетчатый

- — исполнение «С+»
- * Для корректной работы ручного клапана балансирующего (КБ) необходимо наличие прямых участков трубопровода длиной 5Ду перед клапаном и 2Ду после него.

ГАБАРИТНЫЕ РАЗМЕРЫ

- Регулирующее устройство «Ш»
Исполнение «Стандарт плюс»
•сторона подключения - правая



- сторона подключения - левая



Типоразмер	G, дюйм	Размеры (max), мм				Масса (max), кг
		L	L1	H	B	
8	G1¼	1000	400	355	220	12

МОНТАЖ И ОБСЛУЖИВАНИЕ

Монтаж, пусконаладка и ввод в эксплуатацию узлов регулирующих «ВЕКТОР» должны выполняться в соответствии с утвержденным проектом, аттестованным специалистами либо организациями, получившими аттестат соответствия, дающий право осуществлять деятельность в области строительства по видам:

- Монтаж систем вентиляции и кондиционирования воздуха;
- Устройство внутренних сетей теплоснабжения.

Все электрические подключения должны выполняться лицами с необходимой квалификацией и допуском. Перед подключением установить защитное заземление циркуляционного насоса. Не допускать соприкосновения силового кабеля с трубопроводом или насосом. Подключение электродвигателя насоса и электропривода проводить в соответствии с электросхемами эксплуатационного паспорта.

При монтаже УР «ВЕКТОР» необходимо соблюдать следующие правила:

- Необходимо исключить возможность передачи механических нагрузок от подключаемых трубопроводов на УР;
- Ось вала двигателя циркуляционного насоса должна находиться в горизонтальном положении;
- Фильтр сетчатый должен быть установлен отстойником вниз;
- Электропривод регулирующего устройства НЕ должен быть направлен вниз;
- Для обслуживания элементов изделия должен быть предусмотрен доступ к клеммным коробкам насоса и электропривода, отстойнику фильтра, вентилям, регулирующему клапану и электроприводу;
- Во избежание ожогов необходимо исключить возможность прикосновения людей к неизолированным металлическим частям УР, температура которых может достигать +150°C.

По стороне входа УР «ВЕКТОР» присоединяется непосредственно к стационарной магистрали тепло(холодо)источника, а по стороне выхода к установке потребителя или запитывающим ее трубопроводам*. Подключение выполняется посредством резьбового (внутренняя резьба) либо фланцевого соединения. Выходы узлов регулирующих с резьбовым присоединением в исполнении С+ снабжены гибкими подводками из нержавеющей стали, это обеспечивает быстроту и удобство подключения изделия к установке потребителя. Изделия с элементами фланцевого типа соединения комплектуются ответными фланцами.

В процессе эксплуатации следует осуществлять сервисное обслуживание:

- С целью продления срока службы изделия, а также подключенной установки, необходимо выполнять их осмотр и обслуживание, с периодичностью не реже двух раз в год – в начале и в конце отопительного сезона.
- Для обслуживания узла регулирующего и подключенной установки в исполнении С+ (очистка фильтра, либо проведение других регламентных или ремонтных работ) предусмотрены сервисные шаровые краны, установленные на входе в устройство, предназначенные для перекрытия подачи тепло(холодо)носителя.
- Периодически (определяется условиями эксплуатации) необходимо осуществлять очистку отстойника фильтра узла регулирующего.

* ОБРАЩАЕМ ВНИМАНИЕ! Для обеспечения заявленных гидравлических режимов работы изделий ВЕКТОР необходимо выполнить следующее условие: длина запитывающих трубопроводов от выходов из узла регулирующего до присоединительных патрубков установки потребителя не должна превышать 5 м.

СХЕМЫ ПОДКЛЮЧЕНИЯ ИСПОЛНИТЕЛЬНЫХ УСТРОЙСТВ

ЭЛЕКТРОПРИВОД РЕГУЛИРУЮЩЕГО УСТРОЙСТВА

Схема: •1 •2 •3 •4(М) •5(М)

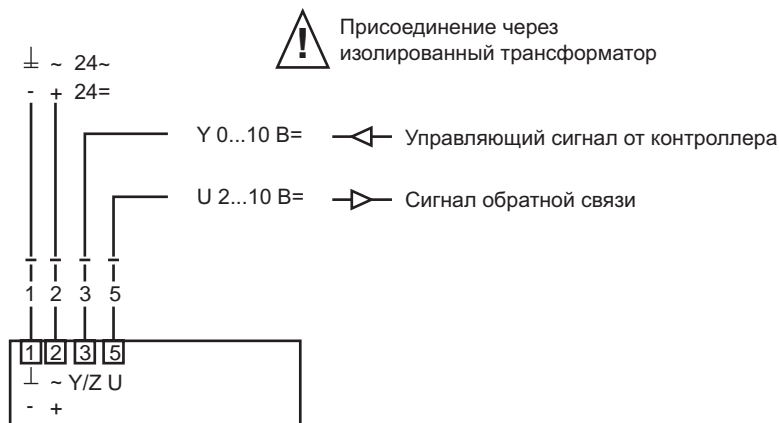
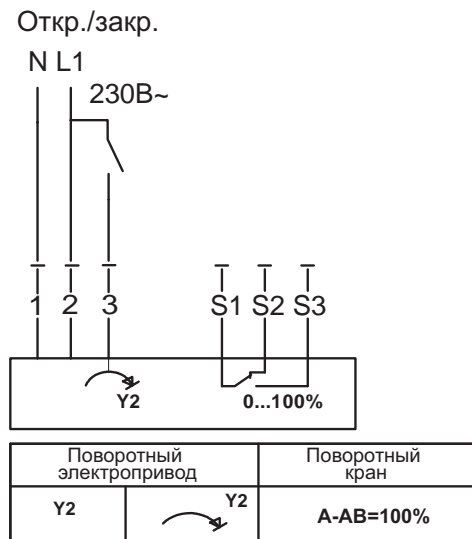


Схема: •6

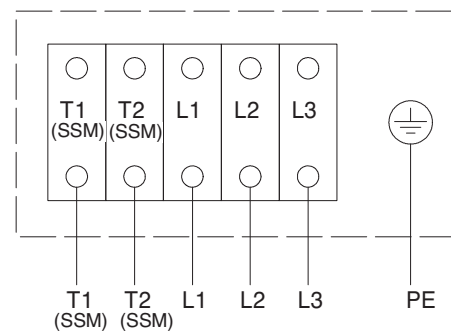
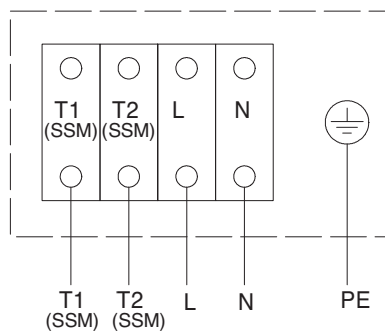


НАСОС

Номинальное напряжение при 50 Гц, В:

•1~230

•3~400



•T1 (SSM) •T2 (SSM) - контакты встроенной защиты насоса (при наличии)

серия

АКВА-ВЕНС

ГИДРОМОДУЛЬ ДЛЯ ЧИЛЛЕРОВ



- АКВА-ВЕНС 2.0 KH
- АКВА-ВЕНС 2.0 KHБ

- 43 модели
- РАСХОД: 1,2 ... 250 м³/ч
- НАПОР : 40 ... 500 кПа
- ПРЕИМУЩЕСТВА:
 - Простой монтаж
 - Все агрегаты протестированы
 - Полная заводская готовность
 - Быстрый монтаж
 - Компактные габаритные размеры
 - Низкое потребление энергии

НАЗНАЧЕНИЕ

Гидро модули **АКВА-ВЕНС** предназначены для обеспечения циркуляции теплоносителя в замкнутой системе холодопотребления. Они позволяют облегчить и ускорить монтаж систем кондиционирования и охлаждения.

Могут применяться для совместной работы с чиллерами АкваМАКК и АкваМАРК и поставляются как готовое заводское изделие.

КОНСТРУКЦИЯ

В состав АКВА-ВЕНС в зависимости от конфигурации входят циркуляционные насосы различного давления, аккумулярующие баки и другие необходимые элементы для совместной работы с холодильными машинами.

Серия гидро модулей АКВА-ВЕНС:

- **АКВА-ВЕНС 2.0 KH** – гидро модуль со встроенной в корпус насосной группой и всей необходимой арматурой.



- **АКВА-ВЕНС 2.0 KHБ** – гидро модуль со встроенной в корпус насосной группой, аккумуляющим баком и всей необходимой арматурой.



АКВА-ВЕНС 2.0 КН

АКВА-ВЕНС 2.0 КН – это гидромодули, предназначенные для использования с системами кондиционирования и охлаждения.

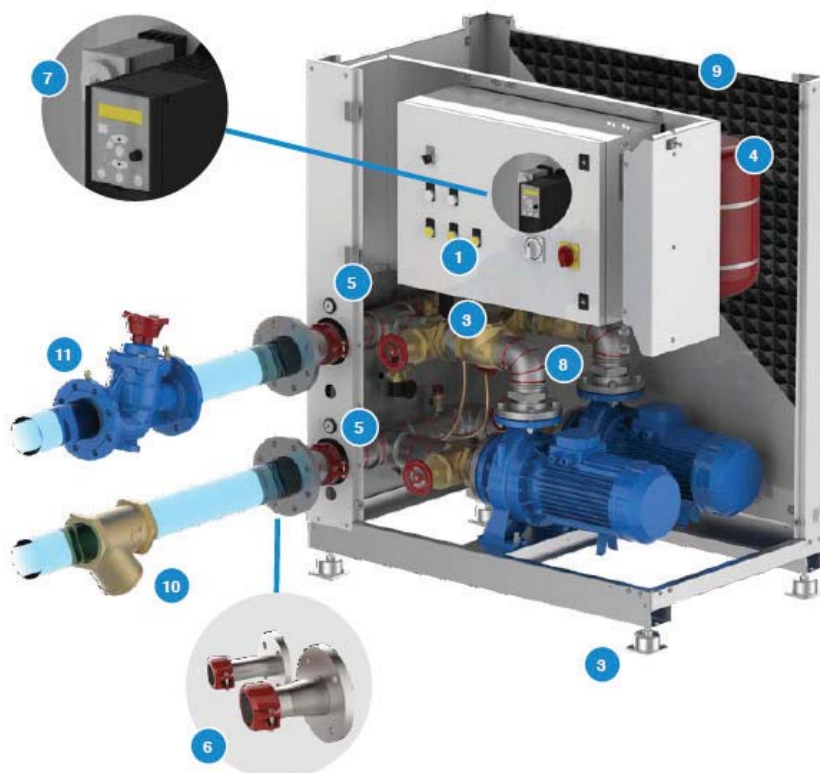
Широкая линейка насосов позволяет подобрать гидромодуль под любые требования.

СОСТАВ ИЗДЕЛИЯ



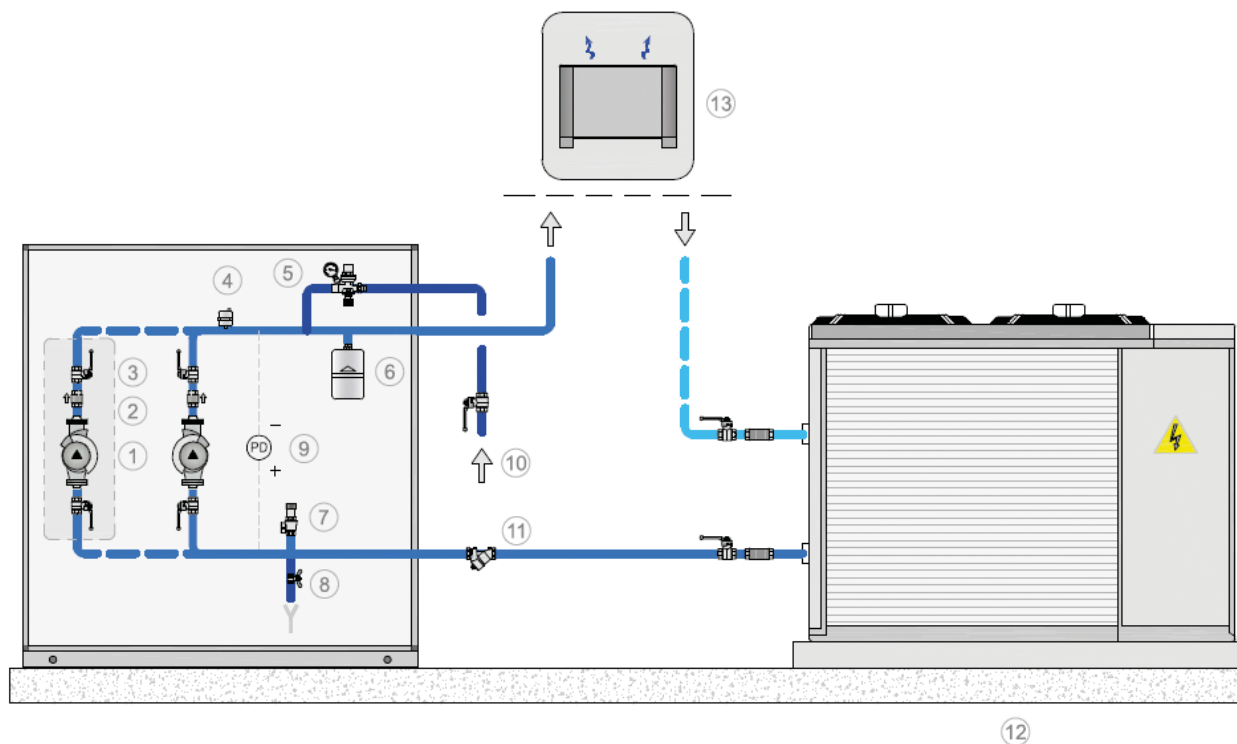
- 1 – Шкаф управления
- 2 – Циркуляционный насос
- 3 – Демонтируемая панель на болтах
- 4 – Открывающаяся панель
- 5 – Запорный вентиль
- 6 – Выходной патрубок
- 7 – Входной патрубок
- 8 – Датчик давления (только для версии с инвертором)
- 9 – Обратный клапан (только для версии с 2-мя насосами)
- 10 – Вентиляционная сетка
- 11 – Предохранительный клапан
- 12 – Клапан автоподпитки системы
- 13 – Рама и корпус из оцинкованной стали с порошковым полиэфирным покрытием
- 14 – Предохранительный клапан

ДОПОЛНИТЕЛЬНАЯ КОМПЛЕКТАЦИЯ



1	Программируемый таймер для ротации насосов.	В конфигурации с двумя насосами таймер может использоваться для управления ротацией насосов по указанным временным интервалам. Без таймера ротация насосов происходит при каждом запуске. Может быть запрограммирована ротация насосов по умолчанию каждые 48 часа. Внимание! Если система работает 24 часа в сутки, 7 дней в неделю, стандартно ротация насосов не гарантируется. В этом случае мы рекомендуем использовать этот аксессуар.
2	Дифференциальное реле давления.	Устройство безопасности, позволяющее проверить, есть ли внутри системы поток жидкости. Устройство генерирует сигнал тревоги, но не останавливает машину автоматически.
3	Антивибрационные опоры.	Комплект антивибрационных опор устанавливается на опорные точки агрегата.
4	Расширительный бак.	Один или два.
5	Манометр.	Для контроля давления в системе.
6	Оцинкованные переходы с соединения Victaulic.	Переход с соединения Victaulic во фланцевые соединения UNI-EN PN 16.
7	Инверторный насос.	Каждый насос может работать от инвертора. У агрегатов, оснащенных инверторами, есть датчик давления, 0-10 бар, который связывается с инвертором с сигналом 4-20 мА. Все параметры настройки предварительно загружены во время тестового запуска на заводе. Пользователь должен задать только требуемое значение давления.
8	Комплект защиты от обмерзания с электрическим нагревателем.	В состав комплекта входит греющий кабель (намотан на трубы) и биметаллический термостат (-35/+35°C). Комплект поставляется в сборе, подключенным и проверенным.
9	Шумоизоляционное покрытие корпуса.	Позволяет значительно снизить уровень шума.
10	Фильтр водяной Y-образный.	Сетчатый фильтр с отверстиями 1000 микрон может быть размещен снаружи устройства для защиты насосов от любых загрязнений в системе.
11	Балансировочный клапан.	Клапан может быть подключен снаружи, чтобы сбалансировать сопротивление в сети.
–	Упаковка из деревянного ящика.	Дополнительная защитная упаковка для перевозки груза.

ТИПОВАЯ СХЕМА ПРИМЕНЕНИЯ



- 1 – Циркуляционный насос
- 2 – Обратный клапан (только для версии с 2-мя насосами)
- 3 – Запорный вентиль
- 4 – Деаэратор
- 5 – Клапан автоподпитки системы
- 6 – Расширительный бак
- 7 – Предохранительный клапан
- 8 – Выходной патрубок
- 9 – Дифференциальное реле давления
- 10 – Входной патрубок
- 11 – Фильтр водяной Y-образный
- 12 – Чиллер (агрегат, охлаждающий жидкость)
- 13 – Потребитель охлажденной жидкости

АКВА-ВЕНС 2.0 КНБ

АКВА-ВЕНС 2.0 КНБ – это гидромодули с аккумулярующим баком, предназначенные для использования с системами кондиционирования и охлаждения.

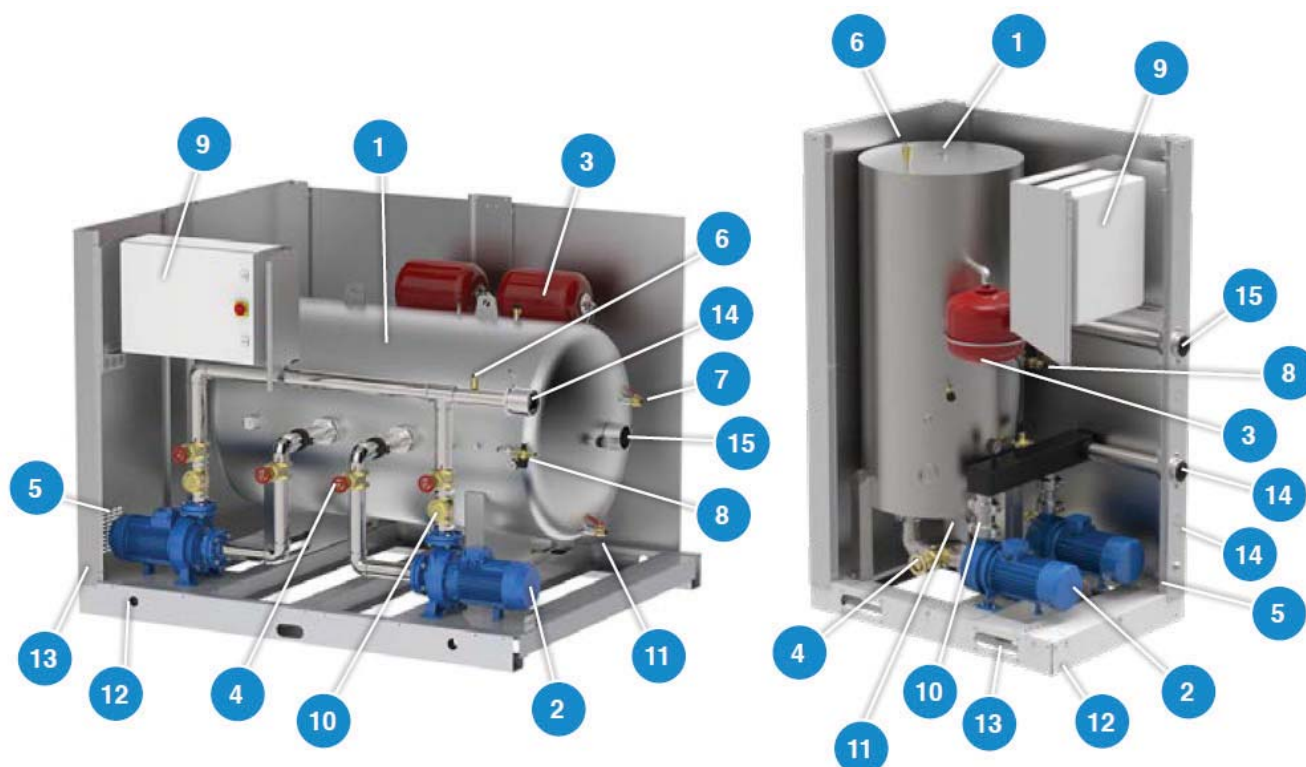
Широкая линейка комбинаций насосов и аккумулярующих баков позволяет подобрать гидромодуль под любые требования. Доступны версии с одним или двумя насосами и объемами аккумулярующих баков •100 •200 •300 •500 •750 •1000 •1500 •2500 литров.

СОСТАВ ИЗДЕЛИЯ

■ Объем аккумулярующего бака:

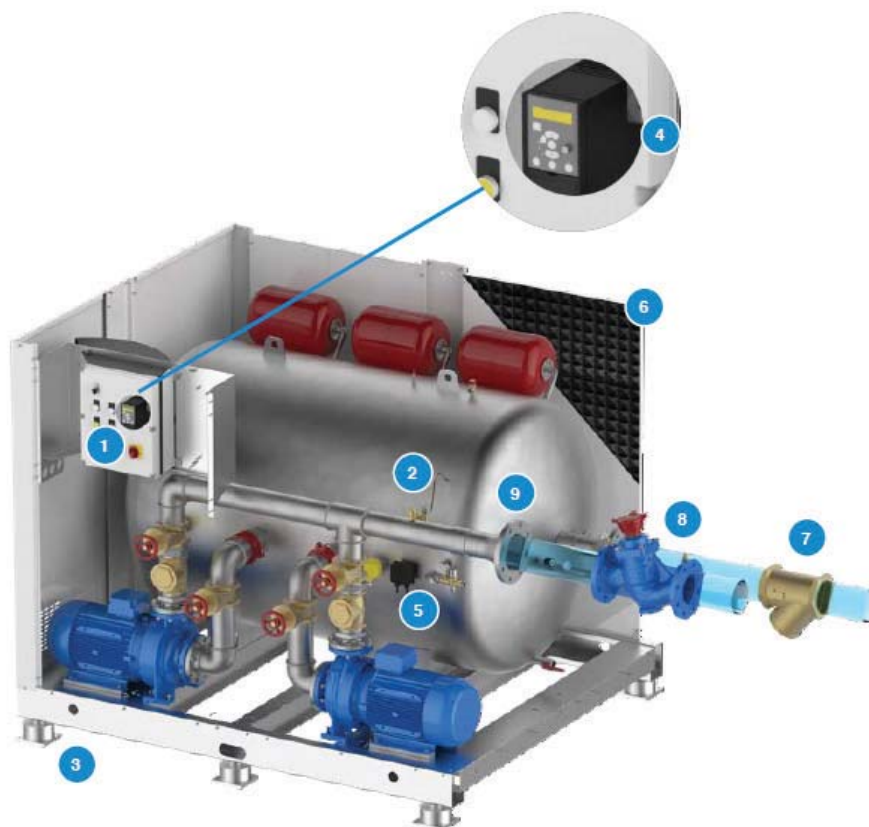
•300 •500 •750 •1000 •1500 •2500 литров

•100 •200 литров



- 1 – Аккумулярующий бак
- 2 – Циркуляционный насос
- 3 – Расширительный бак
- 4 – Запорный вентиль
- 5 – Система вентиляции
- 6 – Предохранительный клапан
- 7 – Заправочный кран
- 8 – Клапан автоподпитки системы
- 9 – Шкаф управления
- 10 – Обратный клапан (только для версии с 2-мя насосами)
- 11 – Сливной вентиль
- 12 – Рама и корпус из оцинкованной стали с порошковым полиэфирным покрытием
- 13 – Кабель-канал
- 14 – Выходной патрубков
- 15 – Входной патрубков

ДОПОЛНИТЕЛЬНАЯ КОМПЛЕКТАЦИЯ



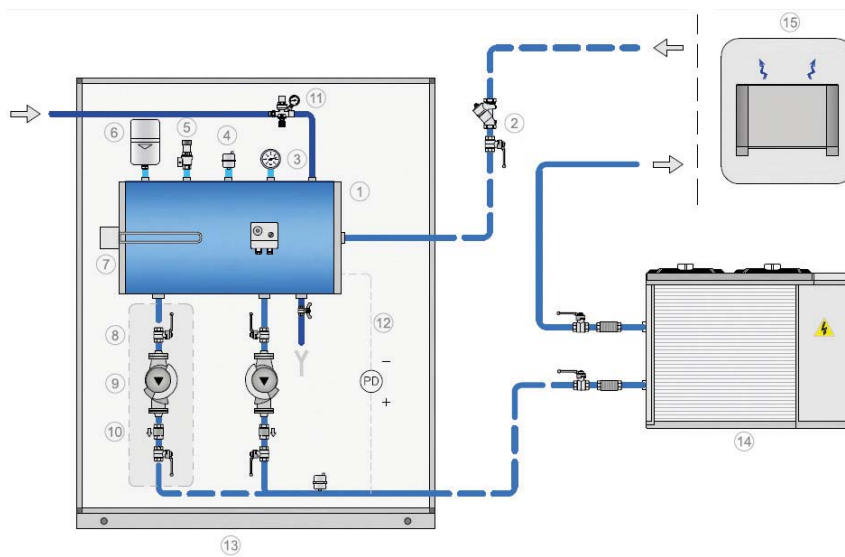
1	Программируемый таймер для ротации насосов.	В конфигурации с двумя насосами таймер может использоваться для управления ротацией насосов по указанным временным интервалам. Без таймера ротация насосов происходит при каждом запуске. Может быть запрограммирована ротация насосов по умолчанию каждые 48 часа. Внимание! Если система работает 24 часа в сутки, 7 дней в неделю, стандартно ротация насосов не гарантируется. В этом случае мы рекомендуем использовать этот аксессуар.
2	Дифференциальное реле давления.	Устройство безопасности, позволяющее проверить, есть ли внутри системы поток жидкости. Устройство генерирует сигнал тревоги, но не останавливает машину автоматически.
3	Антивибрационные опоры.	Комплект антивибрационных опор устанавливается на опорные точки агрегата.
4	Инверторный насос.	Каждый насос может работать от инвертора. У агрегатов, оснащенных инверторами есть датчик давления, 0-10 бар, который связывается с инвертором с сигналом 4-20 мА. Все параметры настройки предварительно загружены во время тестового запуска на заводе. Пользователь должен задать только требуемое значение давления.
5	Комплект защиты от обмерзания с электрическим нагревателем.	Установлен внутри аккумулирующего бака, состоит из электрического нагревателя 1300 Вт для размеров аккумулирующего бака до 1000 л и два электрических резистора 1300 Вт для больших размеров аккумулирующего бака. В комплект также входит биметаллический термостат (-35/+35°C). Комплект поставляется в сборе, подключенным и проверенным.
6	Шумоизоляционное покрытие корпуса.	Позволяет значительно снизить уровень шума.
7	Фильтр водяной Y-образный.	Сетчатый фильтр с отверстиями 1000 микрон может быть размещен снаружи устройства для защиты насосов от любых загрязнений в системе.
8	Балансировочный клапан.	Клапан может быть подключен снаружи, чтобы сбалансировать сопротивление в сети.
9	Специальные подсоединения.	С резьбового на фланцевый или Victaulic Standart.
-	Упаковка из деревянного ящика.	Дополнительная защитная упаковка для перевозки груза.

ТИПОВАЯ СХЕМА ПРИМЕНЕНИЯ

Схема 1

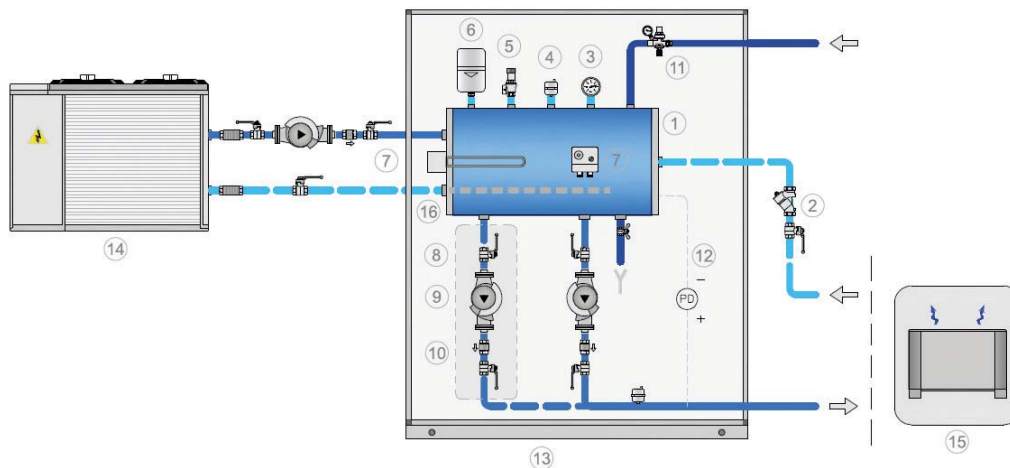
Особенности: гидромодуль, чиллер и система потребления охлажденной теплоносителя соединены последовательно, следовательно расход жидкости через потребителей холода постоянный.

Примечание: все стандартные гидромодули АКВА-ВЕНС 2.0 КНБ предназначены для использования по схеме 1.


Схема 2

Особенности: гидромодуль и чиллер образуют первичный контур. Гидромодуль и потребители холода создают вторичный контур. Таким образом два контура имеют независимые скорости потока.

Примечание: АКВА-ВЕНС 2.0 КНБ работает только на один из контуров. Для второго контура необходимо предусмотреть дополнительный насосный агрегат.



- 1 – Аккумулирующий бак
- 2 – Фильтр водяной Y-образный
- 3 – Манометр
- 4 – Деаэратор
- 5 – Предохранительный клапан
- 6 – Расширительный бак
- 7 – Комплект защиты от обмерзания с электрическим нагревателем и термостатом
- 8 – Запорный вентиль
- 9 – Циркуляционный насос
- 10 – Обратный клапан (только для версии с 2-мя насосами)
- 11 – Клапан автоподпитки системы
- 12 – Дифференциальное реле давления (опция)
- 13 – Металлические панели для наружного исполнения агрегата
- 14 – Чиллер (агрегат, охлаждающий жидкость)
- 15 – Потребитель охлажденной жидкости

ТЕПЛОНОСИТЕЛЬ АкваТерма

Специальный, высокотемпературный, промышленный теплоноситель с гарантированным сроком эксплуатации 10-лет – «АкваТерма». В состав входит только высококачественное сырье; новейшие комплексы присадок, позволяющие увеличить срок службы оборудования и систем в целом; качественная дистиллированная вода.

Теплоноситель «АкваТерма». Общепромышленного назначения.

Теплоносители «АкваТерма» – превосходят по своим характеристикам бытовые теплоносители. Они широко используются на объектах различных отраслей промышленности в качестве рабочей жидкости систем отопления, вентиляции, кондиционирования на объектах нежилой недвижимости, а также в другом теплообменном оборудовании в интервале температур от минус 65 до +170°C.

Обладают прекрасными теплофизическими свойствами, увеличенным сроком эксплуатации и получили широкое распространение в качестве незамерзающей рабочей жидкости в системах вентиляции, охлаждения, кондиционирования и отопления.

Теплоноситель «АкваТерма Эко».

Для использования на объектах с повышенными требованиями экологической безопасности.

Теплоноситель «АкваТерма Эко» предназначен для использования на объектах различных отраслей промышленности в качестве рабочей жидкости систем отопления, вентиляции, кондиционирования жилых домов и общественных зданий с повышенными требованиями к санитарной и экологической безопасности, в системах охлаждения пищевых производств, а также в другом теплообменном оборудовании в интервале температур от минус 40 до +150°C.

Случайные протечки теплоносителя «АкваТерма ЭКО» не представляют токсикологической и экологической опасности для человека, находящегося в этом помещении и для окружающей среды. Несмотря на более высокую вязкость, теплоносители «АкваТерма ЭКО» обладают «смазывающим эффектом», снижающим гидродинамическое сопротивление (приблизительно на 25 %) и улучшающим условия работы насосов во вторичном контуре. Теплоноситель стабилен, при эксплуатации в рабочем интервале температур, длительно не разлагается и не окисляется.

Теплоноситель «АкваТерма ЭКО» способствует удалению с внутренних поверхностей теплообменного оборудования органических и неорганических отложений, накипи.

В случае аварийного длительного отключения системы в зимний период низкозамерзающие теплоносители позволяют сохранить работоспособность инженерных коммуникаций при температуре окружающей среды до минус 60°C без увеличения в объеме и не разрушая оборудование.

В теплоносителях «АкваТерма Эко» используется хорошо зарекомендовавший себя комплекс ингибиторов коррозии, что позволяет предъявлять невысокие требования к сортности стали для оборудования и снизить стоимость используемого оборудования и трубопроводов во вторичном контуре.



Позволяет избежать размораживания оборудования

СЕРТИФИКАТЫ

ТАМОЖЕННЫЙ СОЮЗ

СЕРТИФИКАТ СООТВЕТСТВИЯ

№ TC RU C-BY AB72 B.01023
Серия RU № **0119414**

ОРГАН ПО СЕРТИФИКАЦИИ Орган по сертификации продукции Общества с ограниченной ответственностью "Научно-технический центр "Техно-стандарт". Адрес: 109428, г. Москва, Рязанский проспект, д. 24, корп. 2. Фактический адрес: 109428, г. Москва, Рязанский проспект, д. 24, корп. 2. Телефон: (495) 981-90-68. Факс: (495) 981-90-68. E-mail: info@tekhno-standart.ru. Аттестат per. № РОСС RU 0001.11АВ72.07.10.2014. Федеральная служба по аккредитации

ЗАЯВИТЕЛЬ Иностранное частное производственное унитарное предприятие «ВЕЗА-Г», УНП 810000679, Адрес: 246027, Республика Беларусь, город Гомель, улица Объездная, дом 9. Фактический адрес: 246027, Республика Беларусь, город Гомель, улица Объездная, дом 9. Телефон: +375232215449, Факс: +375232215449, E-mail: gomei@veza.ru

ИЗГОТОВИТЕЛЬ Иностранное частное производственное унитарное предприятие «ВЕЗА-Г», Адрес: 246027, Республика Беларусь, город Гомель, улица Объездная, дом 9, фактический адрес: 246027, Республика Беларусь, город Гомель, улица Объездная, дом 9

ПРОДУКЦИЯ Пункты тепловые индивидуальные «Базис», предназначенные для управления системами теплоснабжения, изготавливаемые в соответствии с ТУ ВУ 810000679.040-2014, Серийный выпуск

КОД ТН ВЭД ТС 8419500009

СООТВЕТСТВУЕТ ТРЕБОВАНИЯМ ТР ТС 010/2011 "О безопасности машин и оборудования"

СЕРТИФИКАТ ВЫДАН НА ОСНОВАНИИ Протокола испытаний № ЦЭС-2014/052 от 29.09.2014 года испытательной лаборатории Автономной некоммерческой организации Центр экспертизы и сертификации «Техтрансэнерго», аттестат аккредитации № РОСС RU 0001.21МН35 от 16.04.2013 до 16.04.2018 года. Акт анализа состояния производства № АВ72.362/АА от 25.09.2014 года

ДОПОЛНИТЕЛЬНАЯ ИНФОРМАЦИЯ Маркировка единым знаком обращения продукции на рынке государств-членов Таможенного Союза наносится на изделие и в прилагаемые эксплуатационные документы. Условия и срок хранения, а также срок службы указываются в эксплуатационной документации на конкретное изделие.

СРОК ДЕЙСТВИЯ С 10.10.2014 **ПО** 09.10.2019 **ВКЛЮЧИТЕЛЬНО**

Руководитель (уполномоченное лицо) органа по сертификации: Т.Ш. Абитова (инициалы, фамилия)

Эксперт (эксперт-аудитор) (эксперты (эксперты-аудиторы)): И.С. Сидоров (инициалы, фамилия)

ТАМОЖЕННЫЙ СОЮЗ

СЕРТИФИКАТ СООТВЕТСТВИЯ

№ TC RU C-BY AB72 B.02011
Серия RU № **0313610**

ОРГАН ПО СЕРТИФИКАЦИИ Орган по сертификации продукции Общества с ограниченной ответственностью "Научно-технический центр "Техно-стандарт". Место нахождения: 109428, Россия, город Москва, Рязанский проспект, дом 24, корпус 2. Фактический адрес: 109428, Россия, город Москва, Рязанский проспект, дом 24, корпус 2. Телефон: +74959819068. Факс: +74959819068. Адрес электронной почты: info@tekhno-standart.ru. Аттестат аккредитации номер РОСС RU.0001.11АВ72 от 21.08.2015 года, выдан Федеральной службой по аккредитации

ЗАЯВИТЕЛЬ Иностранное частное производственное унитарное предприятие «ВЕЗА-Г». Место нахождения: 246027, Беларусь, город Гомель, улица Объездная, дом 9. Фактический адрес: 246027, Беларусь, город Гомель, улица Объездная, дом 9. УНП: 810000679. Телефон: +375232215449. Факс: +375232215449. Адрес электронной почты: gomei@veza.ru

ИЗГОТОВИТЕЛЬ Иностранное частное производственное унитарное предприятие «ВЕЗА-Г». Место нахождения: 246027, Беларусь, город Гомель, улица Объездная, дом 9. Фактический адрес: 246027, Беларусь, город Гомель, улица Объездная, дом 9

ПРОДУКЦИЯ Шкафы управления тепловыми пунктами, типа ШУТП, на номинальное напряжение 230/380 В, изготавливаемые по техническим условиям ТУ ВУ 810000679.042-2014 «Шкафы управления тепловыми пунктами типа ШУТП», Серийный выпуск

КОД ТН ВЭД ТС 8537109900

СООТВЕТСТВУЕТ ТРЕБОВАНИЯМ ТР ТС 004/2011 "О безопасности низковольтного оборудования", ТР ТС 020/2011 "Электромагнитная совместимость технических средств"

СЕРТИФИКАТ ВЫДАН НА ОСНОВАНИИ Протоколов испытаний №1191ЛАВ1014 от 10.10.2014 года, 1191ЕМ-ЛАВ1014 от 10.10.2014 год, испытательной лаборатории Общества с ограниченной ответственностью "Инвестиционная корпорация", аттестат аккредитации № РОСС RU.0001.21МЗ64 от 25.07.2013 до 18.11.2015 года. Акта анализа состояния производства № АВ72.361/АА от 26.09.2014 года. Руководства по эксплуатации ЕР 440.00000.0000 РЭ.

ДОПОЛНИТЕЛЬНАЯ ИНФОРМАЦИЯ Срок службы – 10 лет. Условия хранения – 3 по ГОСТ 15150-89. Срок хранения – 12 месяцев.

СРОК ДЕЙСТВИЯ С 17.10.2016 **ПО** 12.10.2019 **ВКЛЮЧИТЕЛЬНО**

Руководитель (уполномоченное лицо) органа по сертификации: Г.М. Буракшаева (инициалы, фамилия)

Эксперт (эксперт-аудитор) (эксперты (эксперты-аудиторы)): А.Е. Шипалова (инициалы, фамилия)

СИСТЕМА СЕРТИФИКАЦИИ
Продукции, Работ и Услуг, Систем Менеджмента

Евро-Регистр

Сертификат Соответствия

№ РОСС RU.И122.04ЕР / ОС.СМК.02714-15/02883-16

Орган по сертификации системы «Евро-Регистр» ООО "ИСОМАКС"
Адрес: 127051, г. Москва, Петровский бульвар, д. 3, стр. 2, пом. 1, комн. 2
Регистрационный № РОСС RU.И122.04ЕР / ОС.00280-16
выдан ООО "ВЕЗА"
141190, Московская область, г. Фрязино, проезд Заводской, д. 6
ИНН 7720040225

Настоящий Сертификат удостоверяет
Система менеджмента качества применительно к проектированию и производству климатического оборудования и систем управления

Соответствует требованиям
ГОСТ Р ИСО 9001-2015

Система сертификации «Евро-Регистр» зарегистрирована в едином регистре систем добровольной сертификации ФЕДЕРАЛЬНОГО АГЕНТСТВА ПО ТЕХНИЧЕСКОМУ РЕГУЛИРОВАНИЮ И МЕТРОЛОГИИ
Регистрационный № РОСС RU.И122.04ЕР00 от 28.10.2004 г.

Настоящий Сертификат обязывает организацию поддерживать состояние выполняемых работ в соответствии с эксплуатационным стандартом, что будет находиться под контролем органа по сертификации системы «Евро-Регистр» и подтверждаться при проведении ежегодного инспекционного контроля

Дата выдачи: 21 октября 2016 г.

Срок действия до: 22 октября 2018 г.

Руководитель органа: Е.М. Богрова

Эксперт: Т.Б. Чеченева

№ **0486648**

Система добровольной сертификации продукции, работ и услуг, систем менеджмента "Евро-Регистр" Орган, создающий систему: АНО "Всероссийский научно-исследовательский центр стандартизации и сертификации"

ТАМОЖЕННЫЙ СОЮЗ

СЕРТИФИКАТ СООТВЕТСТВИЯ

№ TC RU C-BY AB72 B.01075
Серия RU № **0119465**

ОРГАН ПО СЕРТИФИКАЦИИ Орган по сертификации продукции Общества с ограниченной ответственностью "Научно-технический центр "Техно-стандарт". Адрес: 109428, г. Москва, Рязанский проспект, д. 24, корп. 2. Фактический адрес: 109428, г. Москва, Рязанский проспект, д. 24, корп. 2. Телефон: (495) 981-90-68. Факс: (495) 981-90-68. E-mail: info@tekhno-standart.ru. Аттестат per. № РОСС RU 0001.11АВ72.07.10.2014. Федеральная служба по аккредитации

ЗАЯВИТЕЛЬ Иностранное частное производственное унитарное предприятие «ВЕЗА-Г», УНП 810000679, Адрес: 246027, Республика Беларусь, город Гомель, улица Объездная, дом 9. Фактический адрес: 246027, Республика Беларусь, город Гомель, улица Объездная, дом 9. Телефон: +375232215449, Факс: +375232215449, E-mail: gomei@veza.ru

ИЗГОТОВИТЕЛЬ Иностранное частное производственное унитарное предприятие «ВЕЗА-Г», Адрес: 246027, Республика Беларусь, город Гомель, улица Объездная, дом 9, фактический адрес: 246027, Республика Беларусь, город Гомель, улица Объездная, дом 9

ПРОДУКЦИЯ Узлы регулирующие, типа "Вектор", изготавливаемые в соответствии с ТУ ВУ 810000679.041-2014, Серийный выпуск

КОД ТН ВЭД ТС 8481809900

СООТВЕТСТВУЕТ ТРЕБОВАНИЯМ ТР ТС 010/2011 "О безопасности машин и оборудования"

СЕРТИФИКАТ ВЫДАН НА ОСНОВАНИИ Протокола испытаний № 27-11 от 10.11.2014 года Общество с ограниченной ответственностью «Сибирский центр экспертизы и оценки соответствия», аттестат аккредитации № РОСС RU 0001.21МР37 от 15.07.2011 до 15.07.2016 года. Акт анализа состояния производства № АВ72.362/АА от 25.09.2014 года

ДОПОЛНИТЕЛЬНАЯ ИНФОРМАЦИЯ Маркировка единым знаком обращения продукции на рынке государств-членов Таможенного Союза наносится на изделие и в прилагаемые эксплуатационные документы. Условия и срок хранения, а также срок службы указываются в эксплуатационной документации на конкретное изделие.

СРОК ДЕЙСТВИЯ С 11.11.2014 **ПО** 10.11.2019 **ВКЛЮЧИТЕЛЬНО**

Руководитель (уполномоченное лицо) органа по сертификации: Г.М. Буракшаева (инициалы, фамилия)

Эксперт (эксперт-аудитор) (эксперты (эксперты-аудиторы)): М.А. Шипов (инициалы, фамилия)

ХОЛОДИЛЬНОЕ ОБОРУДОВАНИЕ

- Автономные кондиционеры **АК®**
- Компрессорно-ресиверные агрегаты блочные **КРАБ**
- Модульные агрегаты:
 - Компрессорно-конденсаторные **МАКК**
 - Ресиверно-компрессорные **МАРК**
- Чиллеры • **АКВА-МАКК** • **АКВА-МАРК**
- Блоки воздухоохладителя компрессорно-испарительные **ВКИ**
- Блоки водяного конденсатора **БВК**

ЦЕНТРАЛЬНОЕ КОНДИЦИОНИРОВАНИЕ

- Кондиционеры центральные каркасно-панельные **ВЕРОСА®**
- Кондиционеры компактные панельные **Airmate**
- Системы автоматического управления **АСВ**
- Кондиционеры для бассейнов **АКВАРИС**
- Кондиционеры крышные **БОКС**

ВЕНТИЛЯТОРЫ ОБЩЕГО НАЗНАЧЕНИЯ

- Радиальные: • **ВРАН®** • **ВРАВ**
- Крышные: • **КРОС®** • **УКРОС®** • **КРОВ®** • **УКРОВ®** • **КРОМ**
- Осевые: • серия **ОСА®**
- Канальные: • серия **КАНАЛ**

ПРОТИВОПОЖАРНОЕ ВЕНТИЛЯЦИОННОЕ ОБОРУДОВАНИЕ

- Вентиляторы для ДУ-систем
 - радиальные: • **ВРАН®-ДУ/ДУВ** • **ВРАВ-ДУ** • **ВНР-ДУ/ДУВ**
 - крышные: • **КРОС®-ДУ/ДУВ** • **УКРОС®-ДУ/ДУВ** • **КРОВ®-ДУ/ДУВ** • **УКРОВ®-ДУ/ДУВ**
 - осевые: • **ВОД®-ДУ** • **ОСА®-ДУВ**
- Вентиляторы для ПД-систем
 - радиальные: • **ВРАН®-ПД** • **ВРАВ-ПД**
 - осевые: • **ОСА®201** • **ОСА®501**
 - крышные приточные: • **ВКОП® 0** • **ВКОП® 1** • **ВКОП® 2**
- Клапаны: • **КПУ®-1Н** • **КПУ®-2Н** • **КПУ®-3** • **КЭД** • **ГЕРМИК®-ДУ**
- Клапаны избыточного давления **КИД**
- Люк дымоудаления **ЛЮК**
- Стаканы монтажные **СТАМ®**
- Соединители мягкие **СОМ 400/600**
- Компенсаторы удлинения воздуховодов **СОМ 560**
- Сертифицированные системы управления пожарной вентиляцией **ШКВАЛ®**

СЕТЕВЫЕ ЭЛЕМЕНТЫ

- Клапаны общепромышленного назначения:
 - **РЕГУЛЯР®** • **РЕГУЛЯР®-Л** • **РЕГЛАН** • **ГЕРМИК®-С** • **ГЕРМИК®-П** • **ГЕРМИК®-Р** • **ТЮЛЬПАН®** • **КЛАРА®**
- Устройства воздухорегулирующие специального назначения:
 - **ГЕРМИК®-Т** • **ГЕРМИК®x2** • **КЕДР** • **НЕРПА®** • **НЕРПА®-КО** • **КИД**
- Решетки: • **Р25** • **Р50** • **Р100**
- Стаканы монтажные **СТАМ®**
- Соединители мягкие **СОМ**

ТЕПЛООБМЕННОЕ ОБОРУДОВАНИЕ

- Воздушные завесы: • **AeroGuard (AG)** • **AeroWall® (B3)** • **AeroBlast®**
- Отопительные агрегаты: • **АВО®** • **АВО®-К**
- Охладители технических сред (гликоль, фреон): • **МАВО®-Д** • **МАВО®-К**

ГИДРАВЛИЧЕСКОЕ ОБОРУДОВАНИЕ ДЛЯ СИСТЕМ ТЕПЛО/ХОЛОДОСНАБЖЕНИЯ

- Пункт тепловой индивидуальный **"БАЗИС"**
- Узел регулирующий **"ВЕКТОР"**
- Насосная станция **"АКВА-ВЕНС"**

СПЕЦИАЛЬНОЕ ОБОРУДОВАНИЕ

- Вентиляторы промышленные радиальные **ВИР** - по отдельному запросу
- Оборудование для: • **АЭС** • **МЕТРО** • **НЕФТЯНЫЕ ПЛАТФОРМЫ** • **МОРЕ**
- Теплообменники: • **ХАС** • **CAS** - по отдельному запросу



Центральный офис ООО «ВЕЗА»

142460, Московская обл.,
Ногинский р-он, посёлок
им. Воровского, ул. Рабочая, д. 10 А

Тел.: +7 (495) 223-01-92

Факс: +7 (495) 223-01-88

E-mail: info@veza.ru

Региональные торгово-технические представительства:



ВЕЗА-Россия

- **г. Белгород:** +7 (4722) 23-28-95
belgorod@veza.ru
- **г. Брянск:** +7 (4832) 63-97-42
bcom@veza.ru
- **г. Владимир:** +7 (4922) 33-63-10
vladimir@veza.ru
- **г. Волгоград:** +7 (8442) 23-01-98
volgograd@veza.ru
- **г. Воронеж:** +7 (473) 296-99-63
voronezh@veza.ru
- **г. Екатеринбург:** +7 (343) 376-27-35
ural@veza-ural.ru
- **г. Иваново:** +7 (4932) 34-32-87
ivanovo@veza.ru
- **г. Киров:** +7 (8332) 41-22-33
kirov@veza.ru
- **г. Краснодар:** +7 (861) 279-01-19
krasnodar@veza.ru
- **г. Красноярск:** +7 (3912) 90-15-81
krasnoyarsk@veza.ru
- **г. Москва:** +7 (495) 989-47-20
msk@veza.ru
- **г. Нижний Новгород:** +7 (831) 262-10-55
nnov@veza.ru
- **г. Новосибирск:** +7 (383) 373-28-25
novosibirsk@veza.ru
- **г. Омск:** +7 (3812) 20-44-71
omsk@veza.ru
- **г. Пермь:** +7 (342) 235-02-76
perm@veza-ural.ru
- **г. Пенза:** +7 (8412) 23-99-55
penza@veza.ru
- **г. Ростов-на-Дону:** +7 (863) 273-20-80
rostov@veza.ru
- **г. Самара:** +7 (846) 341-45-15
samara@veza.ru
- **г. Санкт-Петербург:** +7 (812) 703-00-07
veza@veza-spb.ru
- **г. Саранск:** +7 (8342) 22-37-45
saransk@veza.ru
- **г. Саратов:** +7 (8452) 60-97-23
saratov@veza.ru
- **г. Тверь:** +7 (4822) 41-89-99
tver@veza.ru
- **г. Тюмень:** +7 (3452) 546-920
tmn@veza-ural.ru
- **г. Уфа:** +7 (347) 292-23-50
ufa@veza.ru
- **г. Чебоксары:** +7 (8352) 48-11-75
cheboksary@veza.ru
- **г. Челябинск:** +7 (351) 247-52-72
chel@veza-ural.ru
- **г. Чехов:** +7 (496) 727-70-71
chehov@veza.ru
- **г. Ярославль:** +7 (4852) 69-50-30
yaroslavl@veza.ru



ВЕЗА-Беларусь

- **г. Минск:** +375 (17) 258-11-03
office@veza.by



ВЕЗА-Узбекистан

- **г. Ташкент:** +998 (71) 252-10-08
veza@veza.uz



ВЕЗА-Казахстан

- **г. Астана:** +7 (7172) 93-95-09
veza_astana@mail.ru
- **г. Алматы:** +7 (727) 277-63-23
veza-azia@mail.ru