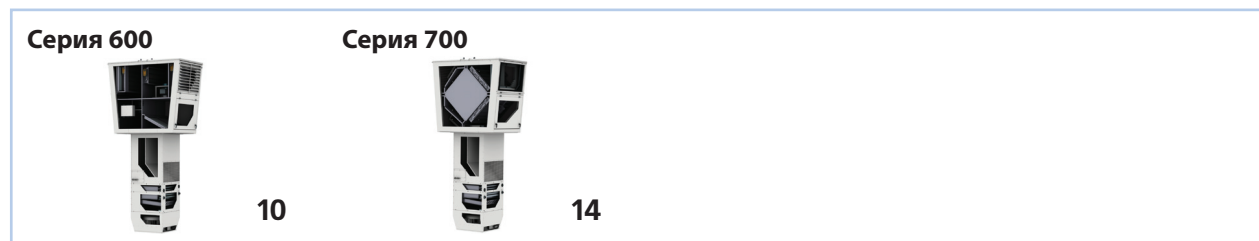


# СОДЕРЖАНИЕ

**ВВЕДЕНИЕ** ..... 2

**ИСПОЛНЕНИЕ ПО НАЗНАЧЕНИЮ** ..... 3

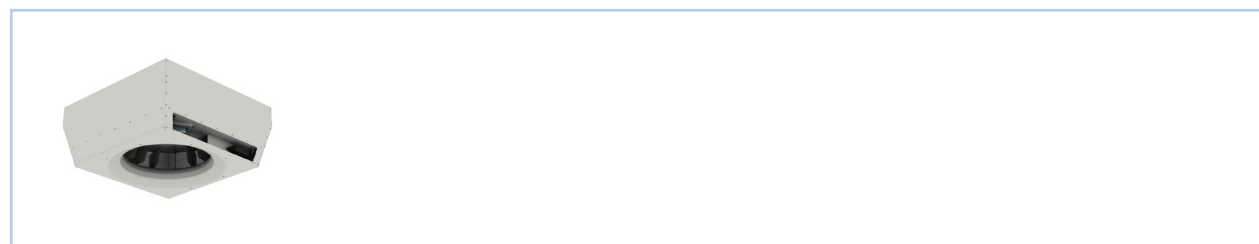
**УСТАНОВКА КРЫШНАЯ ПРИТОЧНО-ВЫТЯЖНОЙ ВЕНТИЛЯЦИИ И  
КОНДИЦИОНИРОВАНИЯ БОКС** ..... 4



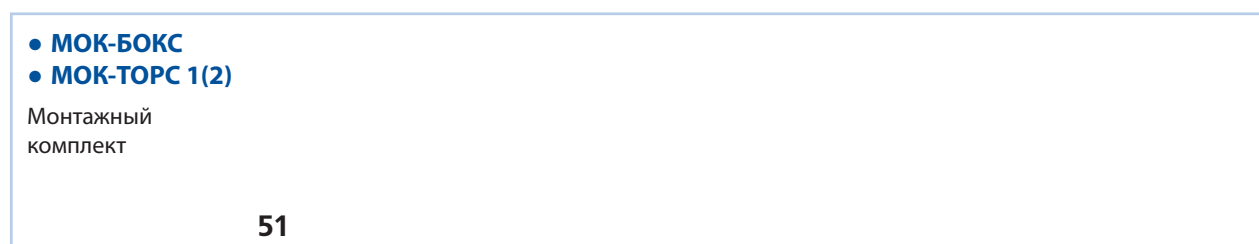
**УСТАНОВКА ПОДПОТОЛОЧНАЯ ВЕНТИЛЯЦИИ И КОНДИЦИОНИРОВАНИЯ ТОРС** ..... 23



**ВОЗДУХОРАСПРЕДЕЛИТЕЛЬ РЕГУЛИРУЕМЫЙ ВИХР** ..... 45



## ДОПОЛНИТЕЛЬНАЯ КОМПЛЕКТАЦИЯ



**ПРИМЕР ВЫБОРА УСТАНОВОК БОКС/ТОРС** ..... 52

**РЕФЕРЕНЦИЯ КРУПНЫХ СКЛАДСКИХ КОМПЛЕКСОВ** ..... 61

## ВВЕДЕНИЕ

Компания «ВЕЗА» с 1995 года является одним из крупнейших заводов в России по производству всей гаммы оборудования для промышленной, гражданской и специальной вентиляции, охлаждения и отопления. Производство оборудования размещено на заводах «ВЕЗА-Храпуново», «ВЕЗА-Миасс», «ВЕЗА-Гомель», «ВЕЗА-КМВ», «ВЕЗА-Фрязино», «ВЕЗА-Брянск». Для соответствия современным требованиям строительства, компанией «ВЕЗА» были разработаны новые современные продукты:

- **Система БОКС** – система крышной децентрализованной вентиляции, воздушного отопления и кондиционирования.
- **Система ТОРС** – система подпотолочной децентрализованной вентиляции, воздушного отопления и кондиционирования.
- **ВИХР** – воздухораспределитель вихревой регулируемый с изменяемым углом поворота лопаток.

Системы БОКС и ТОРС содержат более 100 вариантов и предназначены для однообъемных помещений с высокими потолками (до 30 метров): склады, гипермаркеты, торговые и спортивные залы, выставочные центры, производственные цехи, верфи и т.д.

### Основные функции

- Подача свежего воздуха
- Фильтрация
- Теплоутилизация
- Рециркуляция
- Смешение наружного и рециркуляционного воздуха
- Воздушное отопление
- Охлаждение воздуха
- Воздухораспределение
- Удаление отработанного воздуха

### Основные преимущества установок БОКС, ТОРС и воздухораспределителя ВИХР

- Отсутствие систем воздуховодов (бесканальная установка) и как следствие отсутствие затрат на их проектирование, материалы, изготовление и монтаж.
- Размещение установок на кровле позволяет сократить затраты на проектирование, материалы и строительство отдельных помещений для размещения вентиляционных установок (венткамер).
- Установки БОКС и ТОРС являются стандартизированным изделием полной эксплуатационной готовности.
- Конструкция установки БОКС и ТОРС позволяет сократить время монтажа к минимуму (всего три основных элемента: цоколь монтажный, внутренний блок и наружный блок) без дополнительных затрат.
- Установки БОКС и ТОРС имеют встроенную автоматику, что позволяет в кратчайшие сроки произвести ввод здания в эксплуатацию и гарантировать правильную работу. Система автоматического управления (САУ) интегрирована в конструкцию БОКС и ТОРС с установленными и расключенными приборами КИП и исполнительными механизмами, что позволяет снизить затраты на электромонтаж изделия.
- Распределение подготовленной воздушной массы осуществляется непосредственно (без воздуховодов) в обслуживаемое помещение через воздухораспределитель ВИХР.
- Благодаря эффективному воздухораспределению установки БОКС и ТОРС позволяют «обслужить» больше площади (одна установка обслуживает до 750 м<sup>2</sup>) меньшим числом отдельных агрегатов, по сравнению с другими системами вентиляции и отопления для поддержания необходимых параметров.

### Референция успешных поставок

Компания «ВЕЗА» поставила установки БОКС в различные климатические зоны и на различные объекты:

- Завод лифтов – Московская область
- Склады – Челябинская область
- Технология, ГАЗПРОМ – г. Чайковский
- Технология, СИБУР – г. Тобольск
- Склады – г. Барнаул
- Леруа Мерлен – г. Хабаровск
- Завод металлоконструкций – г. Алматы (Бурундай)
- Ремонтно-механический цех – Казахстан, Бакырчикское горнодобывающее предприятие

### Нормативы актуальные при проектировании систем БОКС/ТОРС

<b>СП 131.13330.2012</b>	«Строительная климатология» самый актуальный норматив по климатологии.
<b>СП 17.13330.2011</b>	«Кровли» – для корректного размещения оборудования БОКС.
<b>СП 20.13330.2011</b>	«Нагрузки и воздействия».
<b>СП 60.13330.2012</b>	«отопление, вентиляция и кондиционирование воздуха».
<b>ТКП EN 1991-1-3-2009 (02250)</b>	«Воздействия на конструкции». Перевод на русский язык осуществлен по заданию профильного технического комитета ЕАЭС. Фактически действует на территории России наравне с СП.
<b>СНиП 2.01.01-82</b>	«Строительная климатология и геофизика».
<b>СНИИП II-A. 6-72</b>	«Строительные нормы и правила», часть «II», раздел «А».

## ИСПОЛНЕНИЕ УСТАНОВОК ПО НАЗНАЧЕНИЮ

Исполнение	Обозначение	Корпус	Эксплуатация
Общепромышленное	Н	оцинкованная сталь с покрытием	Для перемещения воздуха и других невзрывоопасных газопаровоздушных сред, не вызывающих коррозии углеродистой стали не более 0,1 мм в год, с содержанием пыли и других твердых примесей не более 0,1 г/м <sup>3</sup> , не содержащих липких веществ и волокнистых материалов. Эксплуатация при температуре наружного воздуха от +50 до -30.
Коррозионностойкое	К	нержавеющая сталь	Для перемещения воздуха с примесью паров и газов, не агрессивных к нержавеющей стали, но вызывающих ускоренную коррозию обычной углеродистой стали, с содержанием пыли и других твердых примесей не более 0,1 г/м <sup>3</sup> , не содержащих липких веществ и волокнистых материалов.
Морозостойкое	МС	специальная углеродистая сталь с покрытием	Для перемещения воздуха и других невзрывоопасных газопаровоздушных сред, не вызывающих коррозии углеродистой стали не более 0,1 мм в год, с содержанием пыли и других твердых примесей не более 0,1 г/м <sup>3</sup> , не содержащих липких веществ и волокнистых материалов. Эксплуатация при температуре наружного воздуха от +50 до -45.
Морозостойкое коррозионностойкое	МСК	нержавеющая сталь	Для перемещения воздуха с примесью паров и газов, не агрессивных к нержавеющей стали, но вызывающих ускоренную коррозию обычной углеродистой стали, с содержанием пыли и других твердых примесей не более 0,1 г/м <sup>3</sup> , не содержащих липких веществ и волокнистых материалов. Эксплуатация при температуре наружного воздуха от +50 до -45.

# БОКС

# серия 600/700/800 Ex

## УСТАНОВКА КРЫШНАЯ ПРИТОЧНО-ВЫТЯЖНАЯ ВЕНТИЛЯЦИИ И КОНДИЦИОНИРОВАНИЯ

- воздухопроизводительность **6 / 9 тыс.м<sup>3</sup>/ч**
- отопление **20...300кВт**
- охлаждение **30...125кВт**

### НАЗНАЧЕНИЕ

Установки **БОКС** разработаны для реализации децентрализованной общеобменной вентиляции и кондиционирования с очисткой, подачей свежего и удалением отработанного воздуха в однообъемных помещениях с высокими потолками: склады, гипермаркеты, торговые и спортивные залы, выставочные центры, производственные цехи, верфи и т.д.

В установках **БОКС** принятая технология обработки воздуха в сочетании с системой автономного управления обеспечивает точное поддержание заданных параметров, что упрощает проектирование и повышает энергоэффективность и экономичность.

Установки **БОКС** позволяют осуществлять точное регулирование температурного режима обслуживаемого помещения и обрабатываемого воздуха включая осушку. **БОКС** могут подавать до 100% уличного воздуха с фильтрацией. Благодаря эффективному воздухораспределению установки **БОКС** рассчитаны на работу в помещениях с высотой потолков от 4 до 22 м, позволяют «обслужить» больше площади (одна установка обслуживает до 650 м<sup>2</sup>) меньшим числом отдельных агрегатов, по сравнению с другими системами вентиляции и отопления для поддержания необходимых параметров.

### ОСНОВНЫЕ ФУНКЦИИ

- Пдача свежего воздуха
- Фильтрация
- Теплоутилизация
- Рециркуляция
- Смешение наружного и рециркуляционного воздуха
- Воздушное отопление
- Охлаждение воздуха
- Воздухораспределение
- Удаление отработанного воздуха

### ИСПОЛНЕНИЕ

<b>Н</b>	Общепромышленное
<b>МС</b>	Морозостойкое
<b>К</b>	Коррозионностойкое
<b>МСК</b>	Морозостойкое коррозионностойкое
<b>В</b>	Взрывозащищенное

### ДОПОЛНИТЕЛЬНАЯ КОМПЛЕКТАЦИЯ\*

<b>СТАМ-БТ</b>	Цоколь монтажный для установки на кровле
<b>КЗО-БОКС</b>	Козырек защиты от атмосферных осадков
<b>МОК-БОКС</b>	Монтажный комплект

\* Подробно см. – раздел каталога «ДОПОЛНИТЕЛЬНАЯ КОМПЛЕКТАЦИЯ»



## КОНСТРУКЦИЯ

Установки БОКС являются стандартизированным изделием полной эксплуатационной готовности.

Поставляются со встроенной автоматикой, что позволяет в кратчайшие сроки произвести ввод здания в эксплуатацию и гарантировать правильную работу. Система автоматического управления (САУ) интегрирована в конструкцию БОКС с установленными и расключенными приборами КИП и исполнительными механизмами, что позволяет снизить затраты на электромонтаж изделия.

Установка БОКС состоит из двух независимых блоков:

- **наружный блок**
- **внутренний блок с воздухораспределителем ВИХР**

Предлагаются следующие серии БОКС:

- **серия 600** – установки рециркуляционные приточно-вытяжные с регулируемым воздухораспределителем ВИХР, предназначены для воздушного отопления, охлаждения, либо для воздушного отопления или охлаждения.
- **серия 700** – установки с пластинчатым теплоутилизатором приточно-вытяжные с регулируемым воздухораспределителем ВИХР, предназначены для воздушного отопления, охлаждения, либо для воздушного отопления или охлаждения.
- **серия 800 Ex** – установки взрывозащищенные (по запросу).



серия 600



серия 700

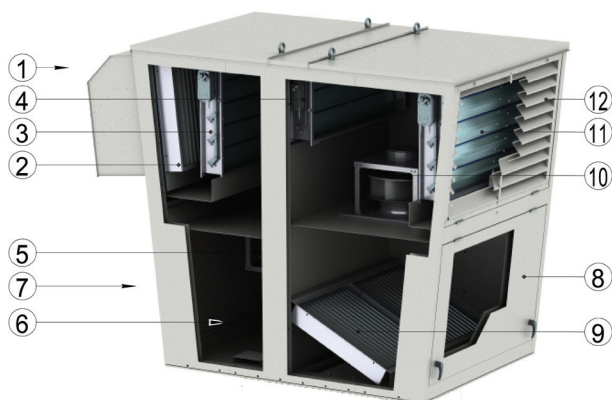


Серия БОКС			600	610	620	630	640	700	710	720	730	740
Наружный блок	Подача и забор воздуха	АС-мотор	•	•	•	•	•					
		ЕС-мотор	•	•	•	•	•	•	•	•	•	•
	Фильтрация	•	•	•	•	•	•	•	•	•	•	•
	Теплоутилизация							•	•	•	•	•
Внутренний блок	Рециркуляция	•	•	•	•	•	•	•	•	•	•	•
	Секция приточно-вытяжная	•	•	•	•	•	•	•	•	•	•	•
	Секция нагрева (H <sub>2</sub> O)		•		•				•		•	
	Секция охлаждения (H <sub>2</sub> O)			•	•					•	•	
	Секция охлаждения (фреон)				•						•	
	Секция нагрева/охлаждения (фреон)						•					•
Воздухораспределитель ВИХР	•	•	•	•	•	•	•	•	•	•	•	•

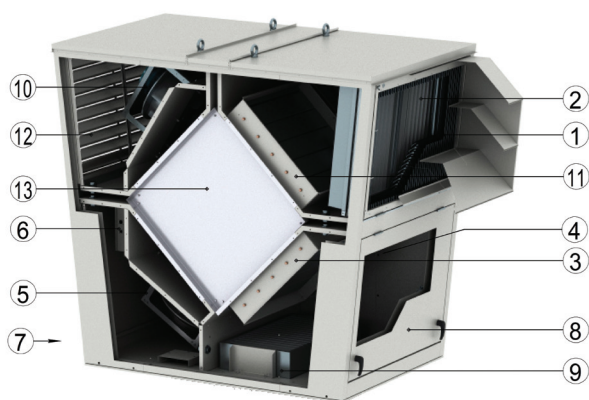
### Наружный блок

Наружный блок (верхняя часть) имеет независимый, самонесущий, шумо-теплоизолированный корпус. Панели заполнены полиуретановой пеной, обладающей высокими звукоизоляционными свойствами, низким коэффициентом теплопроводности и массой. Панели сводят к минимуму тепловые потери, обеспечивают герметичность корпуса.

серия 600



серия 700



- ❶ каплеуловитель ❷ фильтр (приток) ❸ воздушный клапан (приток) ❹ воздушный клапан (рециркуляция) ❺ вентилятор (приток);  
 ❻ встроенная автоматика ❼ сервисная дверь (приток) ❽ сервисная дверь (вытяжка) ❾ фильтр (вытяжка) ❿ вентилятор (вытяжка)  
 ⓫ воздушный клапан (вытяжка) ⓬ решётка жалюзийная с защитной сеткой (вытяжка) ⓭ теплоутилизатор пластинчатый.

#### Основные компоненты:

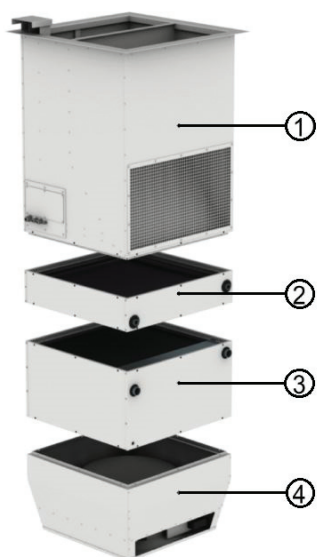
- **Каплеуловитель** (поз. 1) интегрирован в сервисную дверцу со стороны подачи воздуха, служит для защиты от попадания дождевой влаги. Отвод влаги осуществляется через специальные отверстия, на кровлю.
- **Фильтры** (поз. 2, 9) панельного типа предназначены для очистки приточного и вытяжного воздуха.
- **Воздушные клапаны** (поз. 3, 4, 11) интегрированы в наружный блок. Конструкция клапана представляет собой корпус из оцинкованной стали, в который устанавливаются поворотные лопатки – выполненные из алюминиевого профиля, линия примыкания лопаток уплотнена упругим уплотнителем. Кинематика клапанов выполнена в виде системы рычагов и тяг. Клапаны оснащаются электрическими приводами плавного регулирования (для режима пропорционального регулирования) с пружинным возвратом, гарантирующим закрытие лопаток клапана при аварийном отключении электроэнергии.
- Приточный двухсекционный воздушный клапан (поз. 11, серия 700) с двумя независимыми приводами установлен на входе в теплоутилизатор со стороны приточной части. Он предназначен для защиты рекуператора от обмерзания в зимний период и байпасирования приточного воздуха в тех случаях, когда дальнейшая рекуперация тепла нежелательна. Вытяжной двухсекционный воздушный клапан (поз. 3,4, серия 700), работающий в противофазе с одним приводом, установленный на входе в рекуператор со стороны вытяжной части, предназначен для рециркуляции и ограничения объема вытяжного воздуха через теплоутилизатор.
- **Вентиляторы** (поз. 5, 10) служат для перемещения воздуха. В зависимости от серии установок БОКС применяются центробежные вентиляторы с ЕС или АС-моторами. Применяемые вентиляторы обеспечивают высокую энергоэффективность, низкий уровень шума и отсутствие вибрации.
- **Встроенная автоматика** (ВА) (поз. 6) интегрирована в конструктив установки, поставляется в виде шкафа управления и защиты с установленными и расключенными КИП и исполнительными механизмами. Кабели электроподключений расположены внутри корпуса установки и выведены в обслуживаемое помещение. Соединение кабелей между наружным и внутренним блоком осуществлено с помощью специальных разъемов (шкаф управления для исполнения Ex – выносится в безопасную зону).
- **Жалюзийная решётка с сеткой** (поз. 12) интегрирована в сервисную дверцу и установлена на стороне вытяжного воздуха, служит для предупреждения попадания посторонних предметов и атмосферных осадков во внутренний объем установки.
- **Сервисные двери** (поз. 7, 8) позволяют обеспечить доступ к функциональным элементам и секциям для осуществления технического обслуживания и текущего ремонта. Для обеспечения герметичности внутреннего объема установки в местах примыкания панелей используются уплотняющие прокладки. Удобство и безопасность обслуживания обеспечивает применение газонаполненных амортизаторов, фиксирующих дверь во время проведения сервисных работ.
- **Теплоутилизатор** (поз. 13) пластинчатого типа устанавливается только на установках БОКС серии 700. Представляет собой теплообменник воздух/воздух рекуперативного типа. Теплообменная поверхность теплоутилизатора образована гофрированными пластинами из алюминиевой фольги.

Поверхность теплообменника эпоксидирована для защиты от коррозии. Набор пластин создает систему каналов для протекания потоков приточного и вытяжного воздуха. Вытяжной воздух, удаляемый из обслуживаемого помещения, протекает по каждому второму каналу между пластинами теплоутилизатора, нагревая их (в зимний период). Обрабатываемый приточный воздух протекает через остальные каналы теплообменника, поглощая тепло нагретых пластин. Эффективность рекуперации с его применением достигает 70%, однако она также зависит от соотношения расходов приточного и вытяжного воздуха и разницы температур на входах в теплообменник. Теплоутилизатор оборудуется устройством сбора и отвода конденсата на кровлю, расположенном в нижней части наружного блока, со встроенной системой отогрева, позволяющей отогреть систему отвода конденсата в зимний период.

### Внутренний блок

Внутренний блок (нижняя часть) является логическим продолжением наружного блока и расположен под потолком, позволяет компоновать установку различными секциями, обеспечивающими тот или иной функциональный процесс воздухообработки.

Секции внутреннего блока соединяются болтовыми соединениями и в случае необходимости могут быть разобраны для очистки.

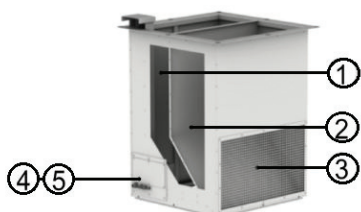


- ① секция приточно-вытяжная
- ② секция нагрева
- ③ секция охлаждения (нагрева/охлаждения)
- ④ воздухораспределитель ВИХР

**Секция приточно-вытяжная** (поз. 1) изготовлена из окрашенной листовой оцинкованной стали, имеет два канала: подачи и забора воздуха. Приточный канал служит для подачи приточного воздуха из наружного блока к секциям внутреннего блока, а вытяжной канал служит для забора вытяжного воздуха через воздухозаборную решётку.

Длина секции выбирается с учетом толщины «пирога» кровли и высоты снежного покрова.

Стандартная длина секции, мм: ● 1500 ● 2000 ● 2250

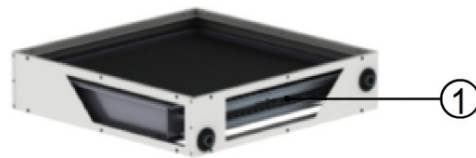


- ① приточный канал
- ② вытяжной канал
- ③ решетка воздухозаборная
- ④ клеммная коробка
- ⑤ сальники ввода/вывода кабелей

Приточный канал имеет клеммную коробку с клеммами для подключения:

- термостата защиты от замерзания воздушнонагревателя
- датчика обратной воды
- привода клапана и насоса смесительного узла контура горячей и холодной воды
- датчика температуры канальный
- привода воздухораспределителя
- датчик комнатной температуры
- силового кабеля

**Секция нагрева** (поз. 2) предназначена для нагрева воздуха. В качестве воздухонагревателя применяется жидкостный нагреватель с медно-алюминиевыми или нержавеющими трубками. По запросу возможен заказ секции с электронагревателем. Применяемые теплообменники обеспечивают надежную работу с различными водными растворами в качестве теплоносителя.

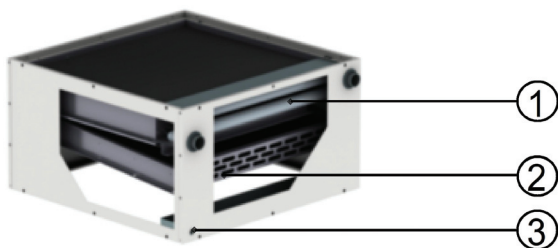


1 нагреватель

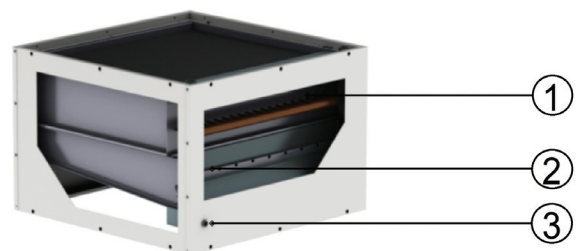
Конструкция нагревателей позволяет обеспечить прямоточную схему подключения для теплоносителя. Подключение нагревателей к сети подачи теплоносителя осуществляется с помощью наружного резьбового соединения. Нагреватели испытывают сжатым воздухом под давлением в 1,5 раза выше рабочего.

**Секция охлаждения** (поз. 3) предназначена для охлаждения и осушения воздуха. Применяются медно-алюминиевые водяные и фреоновые охладители с встроенным каплеуловителем.

Водяной охладитель



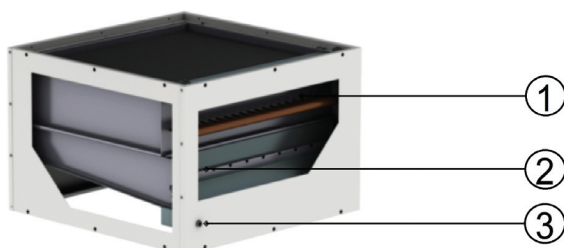
Фреоновый охладитель



1 охладитель 2 каплеуловитель 3 слив конденсата

Конструкция охладителей позволяет обеспечить противоточную схему подключения для холодоносителя. Подключение охладителей к сети подачи хладагента осуществляется с помощью наружного резьбового соединения или пайки. Охладители испытываются сжатым воздухом, а испарители азотом под давлением в 1,5 раза выше рабочего.

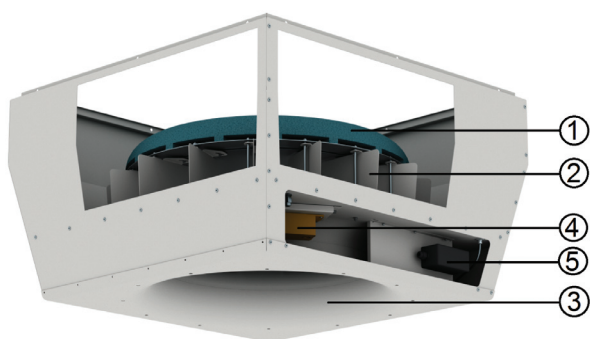
Секция нагрева/охлаждения (поз. 3) предназначена для нагрева или охлаждения. Применяются специальные фреоновые охладители с встроенным каплеуловителем. Нагрев осуществляется в паре с холодильным блоком МАКК-Т производства «ВЕЗА», в режиме работы теплового насоса.



1 охладитель  
2 каплеуловитель  
3 слив конденсата

В качестве хладагента применяется фреон R407C. Подключение охладителей к сети подачи хладагента осуществляется с помощью пайки. Испарители испытываются азотом под давлением в 1,5 раза выше рабочего.

**Воздухораспределитель ВИХР** (поз. 4) обеспечивает эффективное распределение приточного воздуха без создания его избыточной подвижности в помещениях с высокими потолками при различной температуре подаваемого воздуха.



- 1 звукопоглощающий колпак
- 2 направляющие лопатки
- 3 диффузор
- 4 привод лопаток
- 5 контактная коробка

**ВИХР** – регулируемый воздухораспределитель вихревой с изменяемым углом поворота лопаток обеспечивает стабильные аэродинамические характеристики воздушной струи в широком диапазоне расхода воздуха. Формируемая при этом аэродинамика характеризуется показателями дальности струи потолков от 4 до 22 метров и размером покрываемой площади 10-750 м<sup>2</sup>. Воздушная струя является управляемой, обеспечивая подачу воздуха строго вертикально, в виде конуса или наклонно-горизонтально, а также раздачу его в рабочей зоне без избыточной подвижности. Это обеспечивает вентиляцию всего необходимого пространства. Устойчивая форма воздушной струи мало зависит от внешних условий. Отличительной особенностью системы вращения поворотных лопаток, является практически полное отсутствие люфта при повороте от электропривода.

## МАРКИРОВКА

### Пример:

Установка крышная приточно-вытяжная вентиляции и кондиционирования БОКС; серия 730 (наружный блок с теплоутилизатором; внутренний блок: приточно-вытяжная секция, секция нагрева, секция охлаждения, воздухораспределитель ВИХР); типоразмер 6; вентилятор с ЕС-мотором; длина секции приточно-вытяжной 1,5 м; секция нагрева Н2.2 (тип водяного нагревателя Н2 из нержавеющей стали) + секция охлаждения Ф4 (тип фреонового охладителя); исполнение общепромышленное:

### БОКС-730-6-ЕС-1,5-Н2.2+Ф4-Н

Обозначение: <b>•БОКС</b>	•
Серия: <b>•600 •610 •620 •630 •640 •700 •710 •720 •730 •740</b>	•
Типоразмер: <b>•6 •9</b>	•
Тип вентилятора: <b>•ЕС</b> – ЕС-мотор <b>•АС</b> – АС-мотор (только для серии 600/610/620/630/640)	•
Длина секции приточно-вытяжной, м: <b>•1,5 •2 •2,25</b>	•
Секция нагрева* (только для серии 610/630**/710/730**):	
• <b>Н1.1 (2)</b> – тип водяного нагревателя Н1 из медно-алюминиевого (нержавеющего) материала	
• <b>Н2.1 (2)</b> – тип водяного нагревателя Н2 из медно-алюминиевого (нержавеющего) материала	
• <b>Н3.1 (2)</b> – тип водяного нагревателя Н3 из медно-алюминиевого (нержавеющего) материала	
• <b>Н4.1 (2)</b> – тип водяного нагревателя Н4 из медно-алюминиевого (нержавеющего) материала	
• <b>Н5.1 (2)</b> – тип водяного нагревателя Н5 из медно-алюминиевого (нержавеющего) материала	
• <b>Н6.1 (2)</b> – тип водяного нагревателя Н6 из медно-алюминиевого (нержавеющего) материала	
Секция охлаждения* (только для серии 620/630**/720/730**):	
• <b>Х4 (6)</b> – тип водяного охладителя	
• <b>Ф4 (6)</b> – тип фреонового охладителя	
Секция нагрев/охлаждение* (только для серии 640/740):	
• <b>ФН4 (6)</b> – тип фреонового нагревателя/охладителя	
Исполнение: <b>•Н</b> – общепромышленное <b>•К</b> – коррозионностойкое <b>•МС</b> – морозостойкое	
<b>•МСК</b> – морозостойкое коррозионностойкое	

### Примечание:

- \* Указывается при наличии.
- \*\* Для БОКС-630/730 секции нагрева и охлаждения, указываются через знак «+».
- Возможно изготовление нестандартных установок по бланк-заказу.
- Специальные требования указываются дополнительно и согласовываются с изготовителем.
- Производитель оставляет за собой право изменять конструкцию и комплектацию изделия, не ухудшая его потребительских свойств, без дополнительного уведомления.



# БОКС-600/610/620/630/640

## УСТАНОВКА КРЫШНАЯ ПРИТОЧНО-ВЫТЯЖНАЯ ВЕНТИЛЯЦИИ И КОНДИЦИОНИРОВАНИЯ С РЕЦИРКУЛЯЦИЕЙ

- воздухопроизводительность **6/9 тыс. м<sup>3</sup>/ч**
- отопление **20...300кВт**
- охлаждение **30...125кВт**

### НАЗНАЧЕНИЕ

Установки **БОКС серии 600** разработаны для реализации децентрализованной общеобменной вентиляции и кондиционирования с очисткой, подачей свежего воздуха, удалением отработанного и рециркуляцией.

При смешении наружного и рециркуляционного воздуха происходит возврат тепла. Система управления постоянно оптимизирует параметры подаваемого свежего воздуха. Уставка минимального количества свежего воздуха задается пользователем.

Установки БОКС серии 600 предназначены для однообъемных помещений с высокими потолками: склады, гипермаркеты, торговые и спортивные залы, выставочные центры, производственные цехи, верфи и т.д.

Принятая технология обработки воздуха в сочетании с системой автономного управления обеспечивает точное поддержание заданных параметров, что упрощает проектирование и повышает энергоэффективность и экономичность. Установки позволяют осуществлять точное регулирование температурного режима обслуживаемого помещения и обрабатываемого воздуха включая осушку. Установки БОКС серии 600 могут подавать до 100% уличного воздуха с фильтрацией. Установки рассчитаны на работу в помещениях с высотой потолков от 4 до 22 м и площадью до 650 м<sup>2</sup> (для одной установки).

### ОСНОВНЫЕ ФУНКЦИИ

- Подача свежего воздуха
- Фильтрация
- Рециркуляция
- Смешение наружного и рециркуляционного воздуха
- Воздушное отопление
- Охлаждение воздуха
- Воздухораспределение
- Удаление отработанного воздуха

### ИСПОЛНЕНИЕ

<b>Н</b>	Общепромышленное
<b>МС</b>	Морозостойкое
<b>К</b>	Коррозионностойкое
<b>МСК</b>	Морозостойкое коррозионностойкое

### КОНСТРУКЦИЯ

Установки БОКС серии 600 состоят из двух блоков:

**Наружный блок** выполнен в независимом самонесущем шумо-теплоизолированном корпусе. Его основными компонентами являются: фильтры приток/вытяжка; вентиляторы приток/вытяжка; клапаны приток/вытяжка и клапан рециркуляции.

**Внутренний блок** выполнен в независимом самонесущем корпусе. Его основными компонентами являются секция: притока/вытяжки; нагрева; охлаждения; нагрева или охлаждения и воздухораспределитель ВИХР.

Серия БОКС			600	610	620	630	640
Наружный блок	Подача и забор воздуха	АС-мотор	•	•	•	•	•
		ЕС-мотор	•	•	•	•	•
	Фильтрация		•	•	•	•	•
	Рециркуляция		•	•	•	•	•
Внутренний блок	Секция приточно-вытяжная		•	•	•	•	•
	Секция нагрева (H <sub>2</sub> O)			•		•	
	Секция охлаждения (H <sub>2</sub> O)				•	•	
	Секция охлаждения (фреон)					•	
	Секция нагрева/охлаждения (фреон)						•
Воздухораспределитель ВИХР		•	•	•	•	•	

## серия 600

Рециркуляция



## серия 610

Воздушное отопление



## серия 620

Охлаждение



## серия 630

•Воздушное отопление  
•Охлаждение

## серия 640

Воздушное  
отопление/охлаждение

<b>БОКС-600</b>	Установка рециркуляционная приточно-вытяжная с воздухораспределителем ВИХР
<b>БОКС-610</b>	Установка рециркуляционная приточно-вытяжная с воздухораспределителем ВИХР для воздушного отопления
<b>БОКС-620</b>	Установка рециркуляционная приточно-вытяжная с воздухораспределителем ВИХР для охлаждения
<b>БОКС-630</b>	Установка рециркуляционная приточно-вытяжная с воздухораспределителем ВИХР для воздушного отопления и охлаждения
<b>БОКС-640</b>	Установка рециркуляционная приточно-вытяжная с воздухораспределителем ВИХР для воздушного отопления или охлаждения

## ТЕХНИЧЕСКАЯ ХАРАКТЕРИСТИКА

Типоразмер			6	9	
Воздухопроизводительность номинальная		м <sup>3</sup> /ч	6 000	9 000	
Обрабатываемая площадь*		м <sup>2</sup>	470	750	
Вентилятор	электропитание		3~50Гц 380В+N+PE		
	ЕС-мотор	потребляемый ток, max	А	2х3,9	2х8,4
		потребляемая мощность, max	кВт	2х1,6	2х3,1
		частота вращения	мин <sup>-1</sup>	2400	2570
	АС-мотор	потребляемый ток, max	А	2х6	2х15
		потребляемая мощность, max	кВт	2х1,8	2х3,9
частота вращения		мин <sup>-1</sup>	1387	2870	
Класс фильтра (приток / вытяжка)			G4		

\* Обрабатываемая площадь указана из расчета однократного воздухообмена при высоте монтажа 10м.

## Секция нагрева

Теплоноситель H <sub>2</sub> O		90/70 °С					80/60 °С				60/40 °С				
Типоразмер	Тип	Твн	Q	Гж	ΔРж	Твк	Q	Гж	ΔРж	Твк	Q	Гж	ΔРж	Твк	
		°С	кВт	м <sup>3</sup> /ч	кПа	°С	кВт	м <sup>3</sup> /ч	кПа	°С	кВт	м <sup>3</sup> /ч	кПа	°С	
6	Н1	-40	158,5	7,0	12,7	32,3	143,5	6,3	10,8	25,5	113,5	4,9	7,4	11,8	
		-30	144,5	6,4	10,7	36,0	129,6	5,7	9,0	29,2	99,6	4,3	5,8	15,5	
		-20	130,5	5,7	8,9	39,6	115,6	5,1	7,3	32,8	85,6	3,7	4,4	19,1	
		-10	116,4	5,1	7,2	43,1	101,5	4,4	5,7	36,3	71,7	3,1	3,2	38,0	
	Н2	-40	174,1	7,7	9,5	39,5	157,6	6,9	8,0	31,9	124,6	5,4	5,5	16,9	
		-30	158,7	7,0	8,0	42,4	142,2	6,2	6,7	34,9	109,2	4,7	4,3	19,9	
		-20	143,1	6,3	6,6	45,3	126,6	5,5	5,4	37,8	93,8	4,1	3,3	22,8	
		-10	127,6	5,6	5,4	48,2	111,2	4,9	4,3	40,7	78,3	3,4	2,4	25,7	
	Н3	-40	198,9	8,8	15,3	50,8	180,3	7,9	13,0	42,3	143,2	6,2	9,0	25,4	
		-30	181,2	8,0	12,9	52,7	162,6	7,1	10,8	44,2	125,5	5,4	7,1	27,3	
		-20	163,3	7,2	10,7	54,6	144,9	6,3	8,7	46,1	107,8	4,7	5,4	29,2	
		-10	145,7	6,4	8,7	56,4	127,2	5,6	6,9	48,0	60,2	3,9	3,9	31,1	
	Н4	0	52,1	2,3	17,2	23,7	44,8	2,0	13,3	20,4	30,2	1,3	6,8	13,8	
		10	45,3	2,0	13,4	30,6	38,0	1,7	9,9	27,2	23,3	1,0	4,3	20,6	
		20	38,5	1,7	9,9	37,4	31,2	1,4	6,9	34,1	16,3	0,7	2,3	27,4	
	Н5	0	72,8	3,2	16,5	33,1	62,5	2,7	12,8	28,5	41,9	1,8	6,5	19,1	
		10	63,1	2,8	12,8	38,7	52,8	2,3	9,4	34,0	32,2	1,4	4,0	24,6	
		20	53,5	2,4	9,4	44,1	43,1	1,9	6,5	39,4	22,4	1,0	2,1	30,1	
	Н6	0	105,1	4,6	21,0	47,9	90,2	4,0	16,2	41,1	60,5	2,6	8,3	27,5	
		10	91,0	4,0	16,1	51,3	76,1	3,3	11,9	44,5	46,2	2,0	5,1	31,0	
		20	76,9	3,4	11,9	54,7	62,0	2,7	8,2	47,9	31,9	1,4	2,6	34,4	
	9	Н1	-40	237,6	10,5	8,9	30,5	215,0	9,4	7,6	23,8	169,4	0,0	5,1	10,3
			-30	216,5	9,5	7,5	34,2	193,8	8,5	6,3	27,5	148,3	6,4	4,0	14,0
			-20	195,5	8,6	6,3	38,0	172,8	7,6	5,1	31,3	127,4	5,5	3,1	17,8
-10			176,6	7,8	8,3	42,4	153,9	6,7	6,6	35,6	108,8	4,7	3,7	22,3	
Н2		-40	266,5	11,7	20,3	39,1	241,7	10,6	17,3	31,7	191,9	8,3	11,9	16,9	
		-30	243,0	10,7	17,1	42,1	218,2	9,6	14,3	34,7	168,4	7,3	9,4	20,0	
		-20	219,5	9,7	14,2	45,1	241,7	10,6	17,3	31,7	144,9	6,3	7,2	23,0	
		-10	195,8	8,6	11,6	48,1	171,1	7,5	9,2	40,7	121,3	5,3	5,2	26,0	
Н3		-40	302,0	13,3	16,6	49,6	273,8	12,0	14,1	41,3	217,3	9,4	9,7	24,5	
		-30	275,2	12,1	14,0	51,7	247,0	10,8	11,7	43,3	190,5	8,3	7,6	26,5	
		-20	248,2	10,9	11,6	53,6	220,0	9,6	9,4	45,3	163,8	7,1	5,8	28,6	
		-10	221,2	9,7	9,4	55,6	193,2	8,5	7,5	47,3	136,8	5,9	4,2	30,6	
Н4		0	78,0	3,4	18,2	23,1	67,0	2,9	14,0	19,8	45,1	2,0	7,2	13,3	
		10	67,8	3,0	14,1	30,0	56,8	2,5	10,4	26,8	34,7	1,5	4,5	20,2	
		20	57,5	2,5	10,4	36,9	46,5	2,0	7,2	33,6	24,3	1,1	2,4	27,1	
Н5		0	109,2	4,8	14,8	32,3	93,7	4,1	11,4	27,7	62,8	2,7	5,8	18,6	
		10	94,8	4,2	11,4	38,0	79,2	3,5	8,4	33,4	48,2	2,1	3,6	24,2	
		20	80,2	3,5	8,4	43,5	64,6	2,8	5,8	38,9	33,3	1,4	1,9	29,8	
Н6		0	156,9	6,9	12,1	46,4	134,4	5,9	9,3	39,8	89,3	3,9	4,6	26,4	
		10	135,7	6,0	9,3	50,0	113,1	5,0	6,8	43,4	67,9	2,9	2,8	30,0	
		20	114,4	5,0	6,8	53,5	91,9	4,0	4,7	46,9	46,5	2,0	1,4	33,6	

Твн – температура воздуха перед нагревателем; Q – теплопроизводительность; Гж – расход жидкости; ΔРж – перепад давления в нагревателе; Твк – температура воздуха за нагревателем.



## Секция охлаждения

Хладагент Н <sub>2</sub> O		7/12°C						8/14°C			
Типоразмер	Тип	Твн	RH	Q	Гж	ΔРж	Твк	Q	Гж	ΔРж	Твк
		°C	%	кВт	м <sup>3</sup> /ч	кПа	°C	кВт	м <sup>3</sup> /ч	кПа	°C
6	Х4	28	40	33,3	5,7	9,6	13,9	29,0	4,2	13,1	15,1
			60	47,3	8,1	18,4	15,5	39,6	5,7	9,4	16,8
		32	40	46,0	7,9	17,6	15,4	40,2	5,8	9,6	16,5
	60		68,0	11,7	23,9	16,9	60,0	8,6	20,4	18,5	
	Х6	28	40	38,6	6,6	11,3	12,5	33,2	4,7	6,0	13,7
			60	55,8	9,6	14,1	13,9	47,3	6,8	11,6	15,4
32		40	54,0	9,3	21,2	13,7	47,2	6,8	11,6	14,9	
	60	79,7	13,7	27,6	15,0	71,0	10,2	15,7	16,4		
9	Х4	28	40	54,1	9,3	24,0	13,5	47,4	6,8	13,2	14,6
			60	77,2	13,3	29,9	15,0	65,4	9,4	24,2	16,3
		32	40	74,7	12,8	28,1	14,9	65,6	9,4	24,3	16,0
	60		109,8	18,9	34,6	16,4	97,9	14,0	33,0	17,6	
	Х6	28	40	62,5	10,7	17,4	12,1	54,6	7,8	15,6	13,5
			60	90,5	15,6	18,4	13,4	77,7	11,1	18,5	14,8
32		40	87,2	15,0	17,2	13,2	76,8	11,0	18,1	14,4	
	60	127,9	22,0	34,8	14,4	115,1	16,5	20,4	15,7		

Твн – температура воздуха перед охладителем; RH – относительная влажность воздуха перед охладителем; Q – холодопроизводительность; Гж – расход жидкости; ΔРж – перепад давления в охладителе; Твк – температура воздуха за охладителем.

Хладагент фреон		R410A					R407C		
Типоразмер	Тип	Твн	RH	Q	ΔРж	Твк	Q	ΔРж	Твк
		°C	%	кВт	кПа	°C	кВт	кПа	°C
6	Ф4	28	40	32,5	16,4	13,0	36,1	12,8	12,3
			60	47,9	38,7	15,6	49,0	25,2	14,7
		32	40	47,3	37,5	14,7	49,5	25,7	13,7
	60		63,7	72,7	17,8	66,4	49,6	16,9	
	Ф6	28	40	40,1	13,9	11,5	45,3	9,2	10,5
			60	56,1	28,9	13,3	58,5	16,1	12,8
32		40	56,0	28,6	12,5	59,7	16,8	11,7	
	60	75,9	56,5	14,9	78,8	31,0	14,1		
9	Ф4	28	40	52,3	17,0	12,7	57,1	9,1	12,1
			60	76,2	38,9	15,3	74,0	16,0	14,7
		32	40	76,2	38,9	15,3	75,9	16,9	13,7
	60		101,0	72,5	17,4	103,0	33,2	16,7	
	Ф6	28	40	63,6	13,4	11,3	71,5	7,3	10,2
			60	88,7	27,7	13,0	92,0	12,5	12,6
32		40	88,3	27,4	12,2	93,7	13,0	11,5	
	60	119,0	53,5	14,6	123,0	23,7	13,8		

Твн – температура воздуха перед охладителем; RH – относительная влажность воздуха перед охладителем; Q – холодопроизводительность; ΔРж – перепад давления в охладителе; Твк – температура воздуха за охладителем.

## Секция нагрева/охлаждения

Хладагент фреон R407C		Нагрев				Охлаждение						
Типоразмер	Тип	Твнт	Твнх	RH	Qt	ΔРж	Твк	Qx	ΔРж	Твк	ΔРж	Твк
		°C	°C	%	кВт	кПа	°C	кВт	кПа	°C	кПа	°C
6	ФН4	5	28	40	60,6	18,0	31,5	32,5	16,4	13,0	13,1	15,1
				60					47,9	38,7	15,6	16,8
		32	40	47,3	37,5	14,7	16,5					
	60		63,7	72,7	17,8	18,5						
	ФН6	5	28	40	72,5	15,0	36,6	40,1	13,9	11,5	6,0	13,7
				60					56,1	28,9	13,3	15,4
32		40	56,0	28,6	12,5	14,9						
	60	75,9	56,5	14,9	16,4							
9	ФН4	5	28	40	96,1	18,0	32,2	52,3	17,0	12,7	13,2	14,6
				60					76,2	38,9	15,3	16,3
		32	40	76,2	38,9	15,3	16,0					
	60		101,0	72,5	17,4	17,6						
	ФН6	5	28	40	114,0	14,0	37,4	63,6	13,4	11,3	15,6	13,5
				60					88,7	27,7	13,0	14,8
32		40	88,3	27,4	12,2	14,4						
	60	119,0	53,5	14,6	15,7							

Твнт – температура воздуха перед охладителем (при нагреве); Твнх – температура воздуха перед охладителем (при охлаждении); RH – относительная влажность воздуха перед охладителем; Qt – теплопроизводительность; Qx – холодопроизводительность; ΔРж – перепад давления в охладителе; Твк – температура воздуха за охладителем.

# БОКС-700/710/720/730/740

## УСТАНОВКА КРЫШНАЯ ПРИТОЧНО-ВЫТЯЖНАЯ ВЕНТИЛЯЦИИ И КОНДИЦИОНИРОВАНИЯ С ТЕПЛОУТИЛИЗАТОРОМ

- воздухопроизводительность **6/9 тыс. м<sup>3</sup>/ч**
- отопление **20...250кВт**
- охлаждение **30...125кВт**

### НАЗНАЧЕНИЕ

Установки **БОКС серии 700** разработаны для реализации децентрализованной общеобменной вентиляции и кондиционирования с теплоутилизацией, очисткой, подачей свежего и удалением отработанного воздуха.

Вытяжной воздух, удаляемый из обслуживаемого помещения, протекает через теплоутилизатор, нагревая (в зимний период) обрабатываемый приточный воздух. Эффективность рекуперации достигает 70%, однако она также зависит от соотношения расходов приточного и вытяжного воздуха и разницы температур на входах в теплоутилизатор.

Установки БОКС серии 700 предназначены для однообъемных помещений с высокими потолками: склады, гипермаркеты, торговые и спортивные залы, выставочные центры, производственные цехи, верфи и т.д.

Принятая технология обработки воздуха в сочетании с системой автономного управления обеспечивает точное поддержание заданных параметров, что упрощает проектирование и повышает энергоэффективность и экономичность. Установки позволяют осуществлять точное регулирование температурного режима обслуживаемого помещения и обрабатываемого воздуха включая осушку. Установки БОКС серии 700 могут подавать до 100% уличного воздуха с фильтрацией. Установки БОКС рассчитаны на работу в помещениях с высотой потолков от 4 до 22 м и площадью до 750 м<sup>2</sup> (для одной установки).

### ОСНОВНЫЕ ФУНКЦИИ

•	Подача свежего воздуха
•	Фильтрация
•	Рециркуляция
•	Смешение наружного и рециркуляционного воздуха
•	Теплоутилизация
•	Нагрев воздуха
•	Охлаждение воздуха
•	Воздухораспределение
•	Удаление отработанного воздуха

### ИСПОЛНЕНИЕ

<b>Н</b>	Общепромышленное
<b>МС</b>	Морозостойкое
<b>К</b>	Коррозионностойкое
<b>МСК</b>	Морозостойкое коррозионностойкое

### КОНСТРУКЦИЯ

Установки БОКС серии 700 состоят из двух блоков:

**Наружный блок** выполнен в независимом самонесущем шумо-теплоизолированном корпусе. Его основными компонентами являются: фильтры приток/вытяжка; вентиляторы приток/вытяжка; клапаны приток/вытяжка и клапан рециркуляции; теплоутилизатор пластинчатый.

**Внутренний блок** выполнен в независимом самонесущем корпусе. Его основными компонентами в зависимости от назначения являются секции: притока/вытяжки; нагрева; охлаждения; нагрева или охлаждения и воздухораспределитель ВИХР.

Серия БОКС			700	710	720	730	740
<b>Наружный блок</b>	Подача и забор воздуха	ЕС-мотор	•	•	•	•	•
	Фильтрация		•	•	•	•	•
	Теплоутилизация		•	•	•	•	•
	Рециркуляция		•	•	•	•	•
<b>Внутренний блок</b>	Секция приточно-вытяжная		•	•	•	•	•
	Секция нагрева (H <sub>2</sub> O)			•		•	
	Секция охлаждения (H <sub>2</sub> O)				•	•	
	Секция охлаждения (фреон)					•	
	Секция нагрева/охлаждения (фреон)						•
	Воздухораспределитель ВИХР		•	•	•	•	•

**серия 700**

Теплоутилизация

**серия 710**

Воздушное отопление

**серия 720**

Охлаждение

**серия 730**

•Воздушное отопление  
•Охлаждение

**серия 740**

Воздушное отопление/охлаждение



<b>БОКС-700</b>	Установка с пластинчатым теплоутилизатором приточно-вытяжная с воздухораспределителем ВИХР
<b>БОКС-710</b>	Установка с пластинчатым теплоутилизатором приточно-вытяжная с воздухораспределителем ВИХР для воздушного отопления
<b>БОКС-720</b>	Установка с пластинчатым теплоутилизатором приточно-вытяжная с воздухораспределителем ВИХР для охлаждения
<b>БОКС-730</b>	Установка с пластинчатым теплоутилизатором приточно-вытяжная с воздухораспределителем ВИХР для воздушного отопления и охлаждения
<b>БОКС-740</b>	Установка с пластинчатым теплоутилизатором приточно-вытяжная с воздухораспределителем ВИХР для воздушного отопления или охлаждением

**ТЕХНИЧЕСКАЯ ХАРАКТЕРИСТИКА**

Типоразмер			6	9	
Воздухопроизводительность номинальная		м <sup>3</sup> /ч	6 000	9 000	
Обрабатываемая площадь*		м <sup>2</sup>	470	750	
Вентилятор	электропитание		3~50Гц 380В+N+PE		
	ЕС-мотор	потребляемый ток, max	А	2x3,9	2x8,4
		потребляемая мощность, max	кВт	2x2,06	2x3,8
		частота вращения	мин <sup>-1</sup>	2400	2570
Класс фильтра (приток / вытяжка)			M5/G4		

\* Обрабатываемая площадь указана из расчета однократного воздухообмена при высоте монтажа 10м.

## Рекуперация тепла в теплоутилизаторе в зависимости от температуры воздуха:

	Температура приточного воздуха							
	°C	0	-5	-10	-15	-20	-25	-30
Температура вытяжного воздуха	16	7	4	1	-2	-4	-6	-7
	18	7,5	5	2	-1	-3	-4	-6
	20	8	5,5	3	0	-2	-3	-4
	22	9	6,6	4	1	0	-2	-3
	24	10	7,5	5	3	1	0	-2
	26	11	8	6	4	3	1	-1
Температура воздуха перед воздухонагревателем								

Количество рекуперированного тепла зависит от температуры воздуха и составляет:

- для типоразмера 6: 15...70кВт
- для типоразмера 9: 20...96кВт

## Секция нагрева

Теплоноситель H <sub>2</sub> O		90/70 °C					80/60 °C				60/40 °C			
Типоразмер	Тип	Твн	Q	Гж	ΔРж	Твк	Q	Гж	ΔРж	Твк	Q	Гж	ΔРж	Твк
		°C	кВт	м <sup>3</sup> /ч	кПа	°C	кВт	м <sup>3</sup> /ч	кПа	°C	кВт	м <sup>3</sup> /ч	кПа	°C
6	Н1	-20	130,5	5,7	8,9	39,6	115,6	5,1	7,3	32,8	85,6	3,7	4,4	19,1
		-10	116,4	5,1	7,2	43,1	101,5	4,4	5,7	36,3	71,7	3,1	3,2	38,0
	Н2	-20	143,1	6,3	6,6	45,3	126,6	5,5	5,4	37,8	93,8	4,1	3,3	22,8
		-10	127,6	5,6	5,4	48,2	111,2	4,9	4,3	40,7	78,3	3,4	2,4	25,7
	Н3	-20	163,3	7,2	10,7	54,6	144,9	6,3	8,7	46,1	107,8	4,7	5,4	29,2
		-10	145,7	6,4	8,7	56,4	127,2	5,6	6,9	48,0	60,2	3,9	3,9	31,1
	Н4	0	52,1	2,3	17,2	23,7	44,8	2,0	13,3	20,4	30,2	1,3	6,8	13,8
		10	45,3	2,0	13,4	30,6	38,0	1,7	9,9	27,2	23,3	1,0	4,3	20,6
	Н5	0	72,8	3,2	16,5	33,1	62,5	2,7	12,8	28,5	41,9	1,8	6,5	19,1
		10	63,1	2,8	12,8	38,7	52,8	2,3	9,4	34,0	32,2	1,4	4,0	24,6
	Н6	0	105,1	4,6	21,0	47,9	90,2	4,0	16,2	41,1	60,5	2,6	8,3	27,5
		10	91,0	4,0	16,1	51,3	76,1	3,3	11,9	44,5	46,2	2,0	5,1	31,0
9	Н1	-20	195,5	8,6	6,3	38,0	172,8	7,6	5,1	31,3	127,4	5,5	3,1	17,8
		-10	176,6	7,8	8,3	42,4	153,9	6,7	6,6	35,6	108,8	4,7	3,7	22,3
	Н2	-20	219,5	9,7	14,2	45,1	241,7	10,6	17,3	31,7	144,9	6,3	7,2	23,0
		-10	195,8	8,6	11,6	48,1	171,1	7,5	9,2	40,7	121,3	5,3	5,2	26,0
	Н3	-20	248,2	10,9	11,6	53,6	220,0	9,6	9,4	45,3	163,8	7,1	5,8	28,6
		-10	221,2	9,7	9,4	55,6	193,2	8,5	7,5	47,3	136,8	5,9	4,2	30,6
	Н4	0	78,0	3,4	18,2	23,1	67,0	2,9	14,0	19,8	45,1	2,0	7,2	13,3
		10	67,8	3,0	14,1	30,0	56,8	2,5	10,4	26,8	34,7	1,5	4,5	20,2
	Н5	0	109,2	4,8	14,8	32,3	93,7	4,1	11,4	27,7	62,8	2,7	5,8	18,6
		10	94,8	4,2	11,4	38,0	79,2	3,5	8,4	33,4	48,2	2,1	3,6	24,2
	Н6	0	156,9	6,9	12,1	46,4	134,4	5,9	9,3	39,8	89,3	3,9	4,6	26,4
		10	135,7	6,0	9,3	50,0	113,1	5,0	6,8	43,4	67,9	2,9	2,8	30,0

Твн – температура воздуха перед нагревателем; Q – теплопроизводительность; Гж – расход жидкости; ΔРж – перепад давления в нагревателе; Твк – температура воздуха за нагревателем.

## Секция охлаждения

Хладагент Н <sub>2</sub> O				7/12°C				8/14°C			
Типоразмер	Тип	Твн	RH	Q	Гж	ΔРж	Твк	Q	Гж	ΔРж	Твк
		°C	%	кВт	м <sup>3</sup> /ч	кПа	°C	кВт	м <sup>3</sup> /ч	кПа	°C
6	X4	28	40	33,3	5,7	9,6	13,9	29,0	4,2	13,1	15,1
			60	47,3	8,1	18,4	15,5	39,6	5,7	9,4	16,8
		32	40	46,0	7,9	17,6	15,4	40,2	5,8	9,6	16,5
	60		68,0	11,7	23,9	16,9	60,0	8,6	20,4	18,5	
	X6	28	40	38,6	6,6	11,3	12,5	33,2	4,7	6,0	13,7
			60	55,8	9,6	14,1	13,9	47,3	6,8	11,6	15,4
32		40	54,0	9,3	21,2	13,7	47,2	6,8	11,6	14,9	
	60	79,7	13,7	27,6	15,0	71,0	10,2	15,7	16,4		
9	X4	28	40	54,1	9,3	24,0	13,5	47,4	6,8	13,2	14,6
			60	77,2	13,3	29,9	15,0	65,4	9,4	24,2	16,3
		32	40	74,7	12,8	28,1	14,9	65,6	9,4	24,3	16,0
	60		109,8	18,9	34,6	16,4	97,9	14,0	33,0	17,6	
	X6	28	40	62,5	10,7	17,4	12,1	54,6	7,8	15,6	13,5
			60	90,5	15,6	18,4	13,4	77,7	11,1	18,5	14,8
32		40	87,2	15,0	17,2	13,2	76,8	11,0	18,1	14,4	
	60	127,9	22,0	34,8	14,4	115,1	16,5	20,4	15,7		

Твн – температура воздуха перед охладителем; RH – относительная влажность воздуха перед охладителем; Q – холодопроизводительность; Гж – расход жидкости; ΔРж – перепад давления в охладителе; Твк – температура воздуха за охладителем.

Хладагент фреон				R410A			R407C		
Типоразмер	Тип	Твн	RH	Q	ΔРж	Твк	Q	ΔРж	Твк
		°C	%	кВт	кПа	°C	кВт	кПа	°C
6	Ф4	28	40	32,5	16,4	13,0	36,1	12,8	12,3
			60	47,9	38,7	15,6	49,0	25,2	14,7
		32	40	47,3	37,5	14,7	49,5	25,7	13,7
	60		63,7	72,7	17,8	66,4	49,6	16,9	
	Ф6	28	40	40,1	13,9	11,5	45,3	9,2	10,5
			60	56,1	28,9	13,3	58,5	16,1	12,8
32		40	56,0	28,6	12,5	59,7	16,8	11,7	
	60	75,9	56,5	14,9	78,8	31,0	14,1		
9	Ф4	28	40	52,3	17,0	12,7	57,1	9,1	12,1
			60	76,2	38,9	15,3	74,0	16,0	14,7
		32	40	76,2	38,9	15,3	75,9	16,9	13,7
	60		101,0	72,5	17,4	103,0	33,2	16,7	
	Ф6	28	40	63,6	13,4	11,3	71,5	7,3	10,2
			60	88,7	27,7	13,0	92,0	12,5	12,6
32		40	88,3	27,4	12,2	93,7	13,0	11,5	
	60	119,0	53,5	14,6	123,0	23,7	13,8		

Твн – температура воздуха перед охладителем; RH – относительная влажность воздуха перед охладителем; Q – холодопроизводительность; ΔРж – перепад давления в охладителе; Твк – температура воздуха за охладителем.

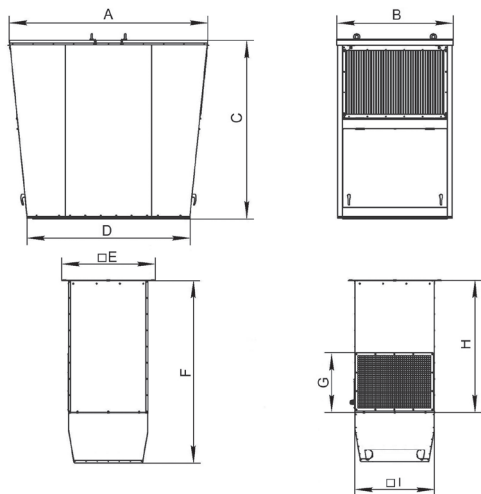
## Секция нагрева/охлаждения

Хладагент фреон R407C				Нагрев			Охлаждение			
Типоразмер	Тип	Твнт	Твнх	RH	Qt	ΔРж	Твк	ΔРж	ΔРж	Твк
		°C	°C	%	кВт	кПа	°C	кПа	кПа	°C
6	ФН4	5	28	40	60,6	18,0	31,5	32,5	16,4	13,0
				60						
			32	40	47,3	37,5	14,7			
	60	63,7		72,7	17,8					
	ФН6	28	5	40	72,5	15,0	36,6	40,1	13,9	11,5
				60						
32		40	56,0	28,6	12,5					
	60	75,9	56,5	14,9						
9	ФН4	5	28	40	96,1	18,0	32,2	52,3	17,0	12,7
				60						
			32	40	76,2	38,9	15,3			
	60	101,0		72,5	17,4					
	ФН6	28	5	40	114,0	14,0	37,4	63,6	13,4	11,3
				60						
32		40	88,3	27,4	12,2					
	60	119,0	53,5	14,6						

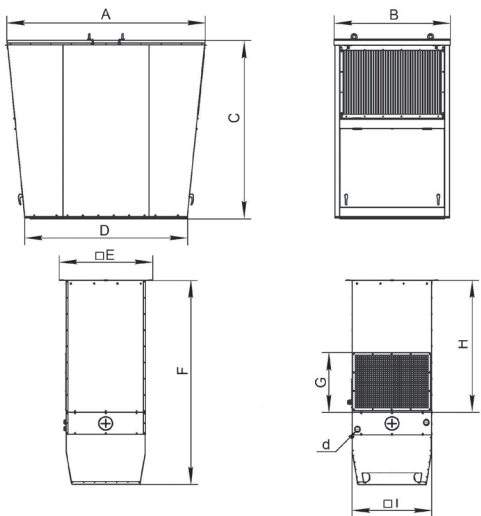
Твнт – температура воздуха перед охладителем (при нагреве); Твнх – температура воздуха перед охладителем (при охлаждении); RH – относительная влажность воздуха перед охладителем; Qt – теплопроизводительность; Qx – холодопроизводительность; ΔРж – перепад давления в охладителе; Твк – температура воздуха за охладителем.

## ГАБАРИТНЫЕ РАЗМЕРЫ

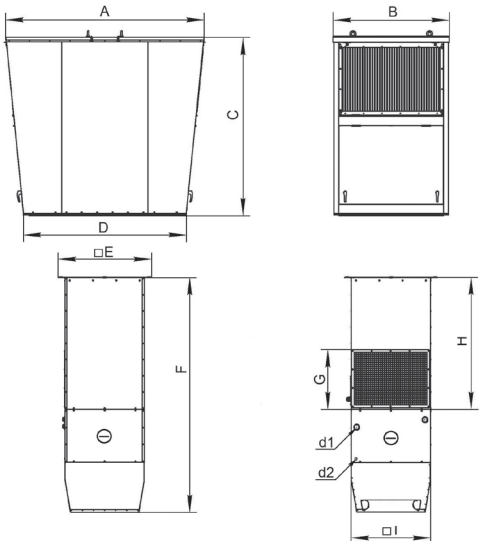
БОКС-600/700



БОКС-610/710



БОКС-620/720

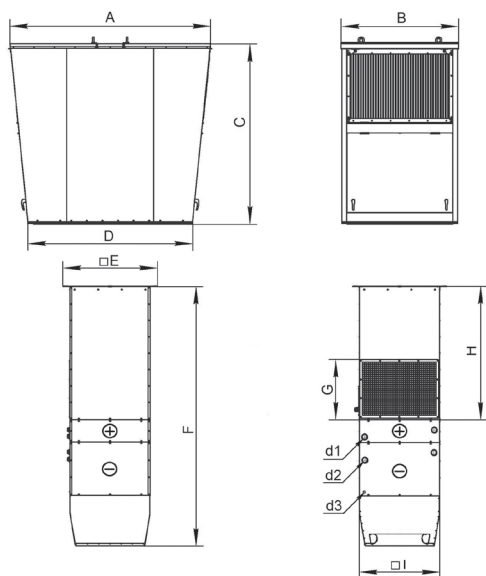


Типоразмер		6	9
A	мм	2255	2450
B	мм	1300	1550
C	мм	2025	2175
D	мм	1850	2000
E	мм	1056	1256
F	мм	•2065 •2565 •2815	•2102 •2620 •2870
G	мм	680	680
H	мм	•1500 •2000 •2250	
I	мм	900	1100
Масса	H=1500	кг	700
	H=2000	кг	715
	H=2250	кг	720

Типоразмер		6	9
A	мм	2255	2450
B	мм	1300	1550
C	мм	2025	2175
D	мм	1850	2000
E	мм	1056	1256
F	мм	•2315 •2815 •3065	•2370 •2870 •3120
G	мм	680	680
H	мм	•1500 •2000 •2250	
I	мм	900	1100
d	дюйм	•G1 •G1¼ •G1½ •G2 (зависит от типа теплообменника)	
Масса	H=1500	кг	760
	H=2000	кг	775
	H=2250	кг	780

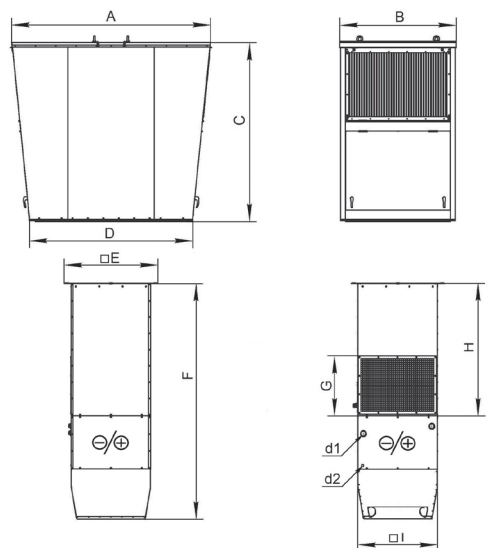
Типоразмер		6	9
A	мм	2255	2450
B	мм	1300	1550
C	мм	2025	2175
D	мм	1850	2000
E	мм	1056	1256
F	мм	•2665 •3165 •3415	•2720 •3220 •3470
G	мм	680	680
H	мм	•1500 •2000 •2250	
I	мм	900	1100
d1	дюйм	G1¼	G1½
d2	дюйм	G1	G1
Масса	H=1500	кг	780
	H=2000	кг	795
	H=2250	кг	800

**БОКС-630/730**



Типоразмер		6	9	
<b>A</b>	мм	2255	2450	
<b>B</b>	мм	1300	1550	
<b>C</b>	мм	2025	2175	
<b>D</b>	мм	1850	2000	
<b>E</b>	мм	1056	1256	
<b>F</b>	мм	•2915	•2970	
		•3415	•3470	
		•3665	•3720	
<b>G</b>	мм	680	680	
<b>H</b>	мм	•1500 •2000 •2250		
<b>I</b>	мм	900	1100	
<b>d1</b>	дюйм	•G1 •G1¼ •G1½ •G2 (зависит от типа теплообменника)		
<b>d2</b>	дюйм	G1¼	G1½	
<b>d3</b>	дюйм	G1	G1	
<b>Масса</b>	<b>H=1500</b>	кг	840	1092
	<b>H=2000</b>	кг	855	1107
	<b>H=2250</b>	кг	860	1112

**БОКС-640/740**



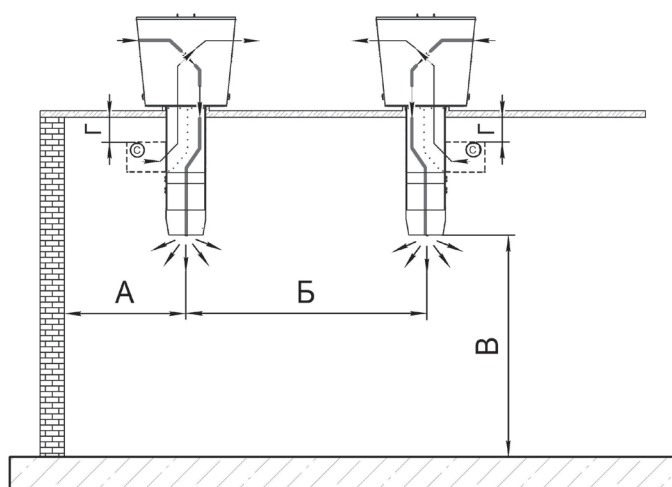
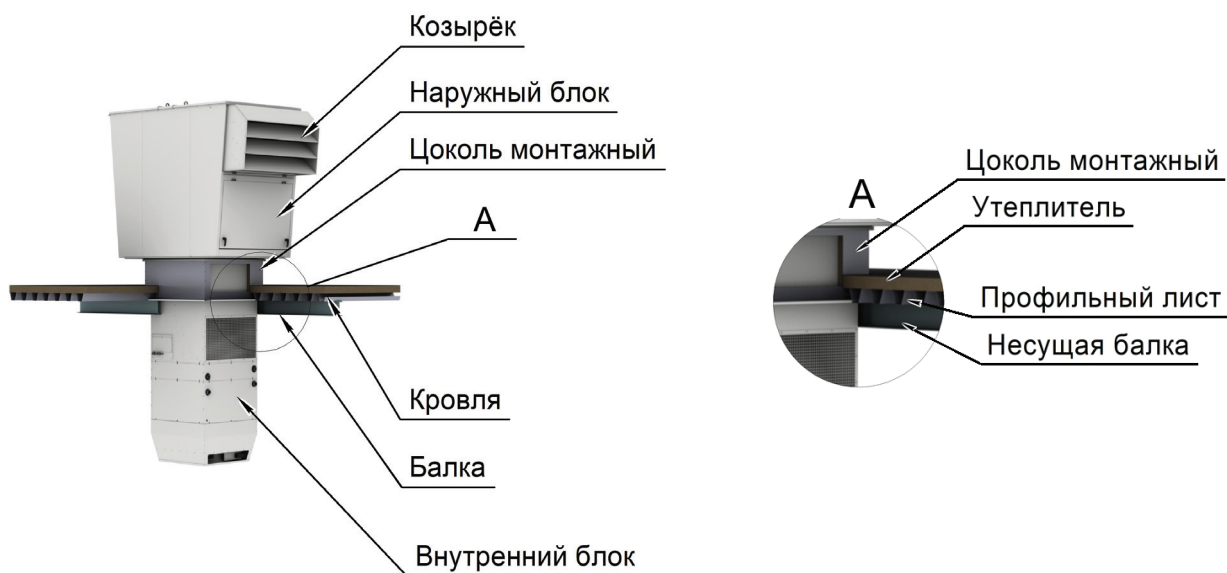
Типоразмер		6	9	
<b>A</b>	мм	2255	2450	
<b>B</b>	мм	1300	1550	
<b>C</b>	мм	2025	2175	
<b>D</b>	мм	1850	2000	
<b>E</b>	мм	1056	1256	
<b>F</b>	мм	•2665	•2720	
		•3165	•3220	
		•3415	•3470	
<b>G</b>	мм	680	680	
<b>H</b>	мм	•1500 •2000 •2250		
<b>I</b>	мм	900	1100	
<b>d1</b>	мм	35/22	42/28	
<b>d2</b>	дюйм	G1	G1	
<b>Масса</b>	<b>H=1500</b>	кг	780	1032
	<b>H=2000</b>	кг	795	1047
	<b>H=2250</b>	кг	800	1052

## МОНТАЖ

Монтаж, пуско-наладка и ввод в эксплуатацию установок БОКС должны выполняться аттестованными специалистами. Наружный и внутренний блок установки БОКС поставляется отдельно. При высоте внутреннего блока более 2,5 м поставка осуществляется секциями.

Монтаж блоков осуществляется со стороны крыши с использованием цоколя монтажного СТАМ-БТ и монтажного комплекта МОК-БОКС.

### Пример монтажа



Типоразмер		6	9
A	м	5...9	7...12
Б	м	11...19	13...23
В	м	4...22	
Г, min	м	0,35	

- При расположении установок БОКС необходимо исключить возможность попадания выбрасываемого воздуха от одной установки на забор другой установки.
- Расстояние перед решеткой забора воздуха «С» должно быть не менее 350 мм. Вытяжная решётка должна быть легко доступна.
- Приточная воздушная струя должна подаваться в рабочую зону совершенно беспрепятственно, поэтому при расположении установок следует предусмотреть отсутствие каких-либо преград в зоне непосредственного воздухо-распределения.



## СИСТЕМА АВТОМАТИЧЕСКОГО УПРАВЛЕНИЯ

Установки БОКС комплектуются приборами автоматики и управления, обеспечивающими их бесперебойную и эффективную работу по заданным параметрам. Система автоматического управления интегрирована в конструктив БОКС поставляется в виде шкафа управления и защиты с установленными и расключенными КИП и исполнительными механизмами. Кабели электроподключений расположены внутри корпуса установки и выведены в обслуживаемое помещение. Соединение кабелей между наружным и внутренним блоком осуществлено с помощью специальных разъемов.

**Система специально разработана для управления установками БОКС с учетом специфики функционирования установок, концепции энергосбережения многолетнего опыта компании «ВЕЗА» в области вентиляции и рекуперации тепла и имеет следующие преимущества:**

- Полное использование достоинств децентрализованной системы вентиляции. Каждая установка управляется индивидуально.
- Максимальная функциональная гибкость в отношении выбора рабочих режимов и времени работы.
- Управляя работой воздухораспределителя ВИХР, система обеспечивает максимальную эффективность; вентиляции.
- Регулирование количества тепла рекуперированного на пластинчатом теплообменнике.

### ● Система управления группой установок БОКС

Несколько установок БОКС могут быть объединены в сеть. Управление каждой производится с общего пульта управления или с собственного пульта, расположенного в непосредственной близости к установке. При этом Контроллер имеет интерфейсный выход RS 485 с протоколом обмена «Modbus» для возможности объединения контроллеров нескольких установок в интерфейсную сеть.

**Это позволяет осуществлять:**

- назначение контроллера одной из установок «ведущим», а контроллеров остальных установок «ведомыми»;
- подключение их к системе диспетчеризации объекта;
- управлять и настраивать работу каждой установки;
- переключение режима ручной/автомат.

**При использовании алгоритма «ведущий/ведомый контроллер» к «ведомому» контроллеру подключаются следующие датчики:**

- температуры наружного воздуха;
- температуры воздуха в обслуживаемом помещении;
- качества воздуха в обслуживаемом помещении.

**С «ведущего» контроллера передаются «ведомым»:**

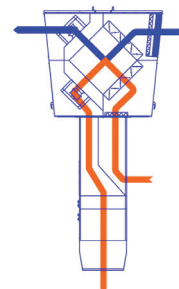
- режимы работы установок;
- команды на пуск и остановку в «автоматическом» режиме управления;
- установки регулирования.

Возможен режим работы в сети, при котором с «ведущего» контроллера «ведомым» передаются только значения вышеуказанных параметров, а режимы, команды и уставки формируются на каждом контроллере самостоятельно.

Система автоматического управления «САУ» предусматривает следующие режимы работы крышных установок БОКС:

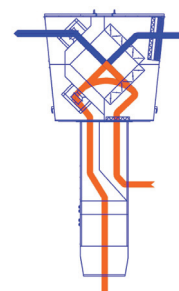
#### Вентиляция: приток и вытяжка

Устройство подает свежий воздух в помещение и забирает загрязненный воздух из помещения. Мощность нагревателя/охладителя и степень рекуперации регулируется в соответствии с заданной уставкой.



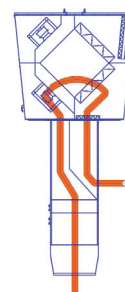
#### Вентиляция (частичная рециркуляция)

Устройство подает свежий воздух в помещение и забирает загрязненный воздух из помещения (при частичной потребности свежего воздуха). Мощность нагревателя/охладителя и степень рекуперации регулируется в соответствии с заданной уставкой.



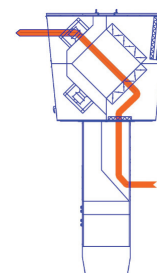
#### Рециркуляция 100%

Включение/выключение операции рециркуляции с использованием заданного алгоритма при нагревании или охлаждении. Устройство потребляет воздух в помещении, нагревает или охлаждает его и выбрасывает обратно в помещение.



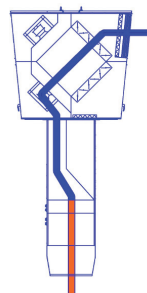
#### Вытяжка

Установка удаляет отработанный воздух из помещения.



#### Приток

Установка подает свежий воздух в помещение. Мощность нагревателя/охладителя и степень рекуперации регулируется в соответствии с заданной уставкой. Удаляемый воздух из помещения проходит через открытые окна и двери или другая система обеспечивает извлечение.



#### Выкл. (локальный режим работы)

Приточный и вытяжной вентиляторы выключены. Защита от замерзания остается активной.

# ТОРС серия 200/300/400/500/800 Ex

## УСТАНОВКА ПОДПОТОЛОЧНАЯ ВЕНТИЛЯЦИИ И КОНДИЦИОНИРОВАНИЯ

- воздухопроизводительность **6/9 тыс. м<sup>3</sup>/ч**
- отопление **20...300кВт**
- охлаждение **30...125кВт**

### НАЗНАЧЕНИЕ

Установки подпотолочной вентиляции и кондиционирования **ТОРС** разработаны для реализации децентрализованной общеобменной вентиляции и кондиционирования с очисткой и подачей свежего воздуха или рециркуляцией в однообъемных помещениях с высокими потолками: склады, гипермаркеты, торговые и спортивные залы, выставочные центры, производственные цехи, верфи и т.д.

В установках ТОРС принята технология обработки воздуха в сочетании с системой автономного управления обеспечивает точное поддержание заданных параметров, что упрощает проектирование и повышает энергоэффективность и экономичность. Установки ТОРС позволяют осуществлять точное регулирование температурного режима обслуживаемого помещения и обрабатываемого воздуха включая осушку. Установки ТОРС могут подавать до 100% уличного воздуха с фильтрацией. Благодаря эффективному воздухораспределению установки ТОРС рассчитаны на работу в помещениях с высотой потолков от 4 до 30 м, позволяют «обслужить» больше площади (одна установка обслуживает до 650 м<sup>2</sup>) меньшим числом отдельных агрегатов, по сравнению с другими системами вентиляции и отопления для поддержания необходимых параметров.

### ОСНОВНЫЕ ФУНКЦИИ

- Подача свежего воздуха
- Фильтрация
- Рециркуляция
- Смешение наружного и рециркуляционного воздуха
- Воздушное отопление
- Охлаждение воздуха
- Воздухораспределение

### ИСПОЛНЕНИЕ

- Н** Общепромышленное
- К** Коррозионностойкое
- В** Взрывозащищенное

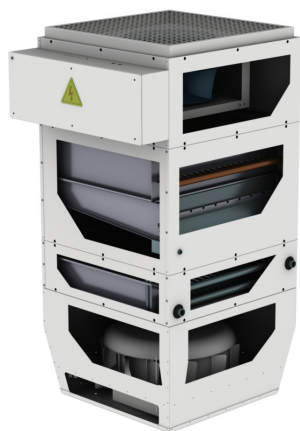
### ДОПОЛНИТЕЛЬНАЯ КОМПЛЕКТАЦИЯ\*

<b>СТАМ-БТ</b>	Цоколь монтажный для установки на кровле
<b>ЗОНТ-ТОРС</b>	Защита от атмосферных осадков
<b>ШУМ-ТОРС</b>	Шумоглушитель
<b>МОК-ТОРС 1(2)</b>	Монтажный комплект

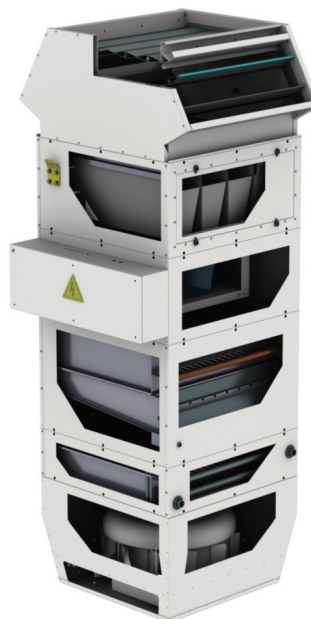
\* Подробно см. – раздел каталога «ДОПОЛНИТЕЛЬНАЯ КОМПЛЕКТАЦИЯ»

## КОНСТРУКЦИЯ

Серия 200/300



Серия 400/500



Установки ТОРС являются стандартизированным изделием полной эксплуатационной готовности.

Установки ТОРС поставляются со встроенной автоматикой, что позволяет в кратчайшие сроки произвести ввод здания в эксплуатацию и гарантировать правильную работу. Система автоматического управления (САУ) интегрирована в конструкцию ТОРС с установленными и расключенными приборами КИП и исполнительными механизмами, что позволяет снизить затраты на электромонтаж изделия.

Различная комбинация секций и воздухораспределителя представлена в виде серий установок:

- **серия 200** – установки рециркуляционные вентиляционные с нерегулируемым воздухораспределителем ДИФР для воздушного отопления.
- **серия 300** – установки рециркуляционные вентиляционные с регулируемым воздухораспределителем ВИХР для воздушного отопления, охлаждения, либо для воздушного отопления или охлаждения.
- **серия 400** – установки приточно-рециркуляционные вентиляционные с фильтрацией и с нерегулируемым воздухораспределителем ДИФР для воздушного отопления.
- **серия 500** – установки приточно-рециркуляционные вентиляционные с фильтрацией и с регулируемым воздухораспределителем ВИХР для воздушного отопления, охлаждения, либо для воздушного отопления или охлаждения.
- **серия 800 Ex** – установки взрывозащищенные (по запросу).

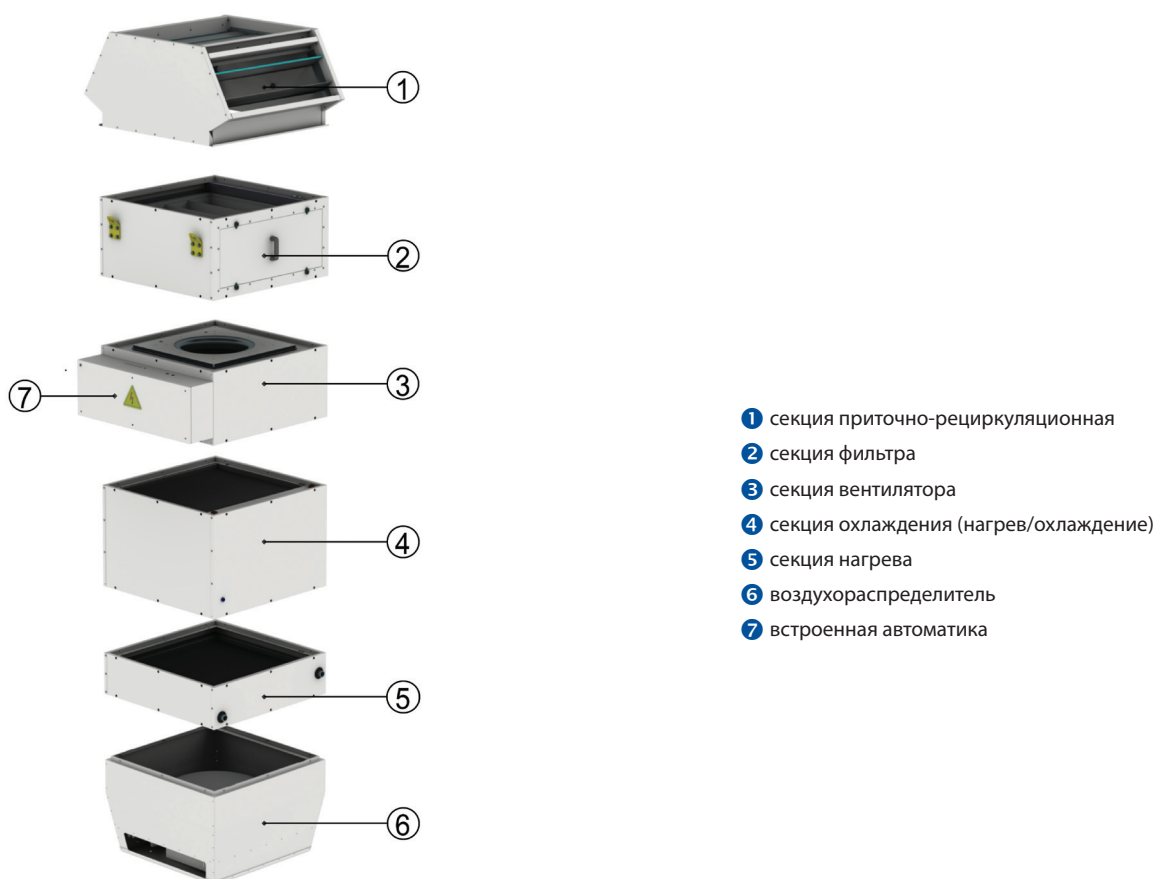
Серия ТОРС		200	210	300	310	320	330	340	400	410	500	510	520	530	540
Подача и забор воздуха	АС-мотор	●	●	●	●	●	●	●	●	●	●	●	●	●	●
	ЕС-мотор	●	●	●	●	●	●	●	●	●	●	●	●	●	●
Секция приточно-рециркуляционная с фильтрацией									●	●	●	●	●	●	●
Секция нагрева (H <sub>2</sub> O)			●		●		●			●		●		●	
Секция охлаждения (H <sub>2</sub> O)						●	●						●	●	
Секция охлаждения (фреон)							●							●	●
Секция нагрева/охлаждения (фреон)								●							●
Воздухораспределитель	ВИХР			●	●	●	●	●			●	●	●	●	●
	ДИФР	●	●						●	●					

Установки ТОРС компонуются различными секциями, обеспечивающими тот или иной функциональный процесс воздухообработки.

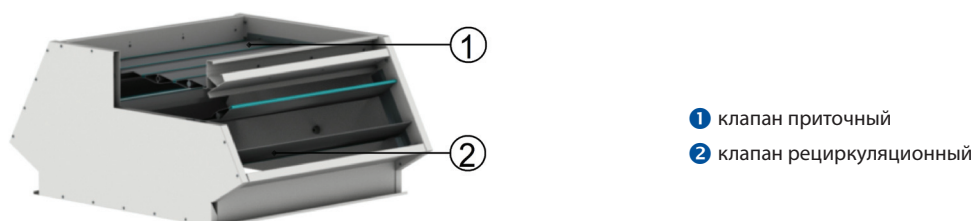
Состав установки ТОРС:

- Секция приточно-рециркуляционная
- Секция фильтра
- Секция вентилятора с встроенной автоматикой
- Секция нагрева
- Секция охлаждения
- Воздухораспределитель:
  - ВИХР регулируемый – высота потолков от 4 до 22 метров (высокие требования к комфорту);
  - ДИФР нерегулируемый – высота потолков от 20 до 30 метров (низкие требования к комфорту);

Секции соединяются болтовыми соединениями и в случае необходимости могут быть разобраны для очистки.



**Секция приточно-рециркуляционная** (поз. 1) служит подачи приточного или приточно-рециркуляционного воздуха. Секция выполнена в самонесущем тепло-шумоизолированном корпусе. Система приточно-рециркуляционных клапанов работающих в противофазе приводится в действие одним приводом. Данная секция применяется в сериях 400/500.



**Секция фильтра** (поз. 2) служит для фильтрации приточного воздуха.

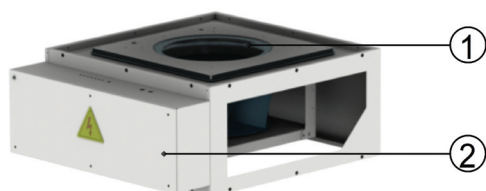


1 Фильтр

**Секция вентилятора с встроенной автоматикой** (поз. 3) служит для перемещения воздуха. В состав секции вентилятора входит блок встроенной автоматики, также блок управления автоматикой может быть поставлен для монтажа отдельно на стене.

В установках ТОРС применяются вентиляторы центробежные с ЕС и АС-моторами. Применяемые вентиляторы обеспечивают высокую энергоэффективность, низкий уровень шума и отсутствие вибрации.

Автоматика системы управления интегрирована в конструкцию ТОРС. Приборы КИП, исполнительные механизмы установлены и расключены.

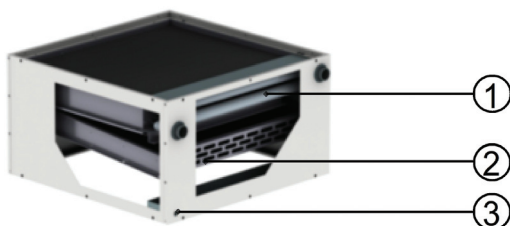


1 Вентилятор

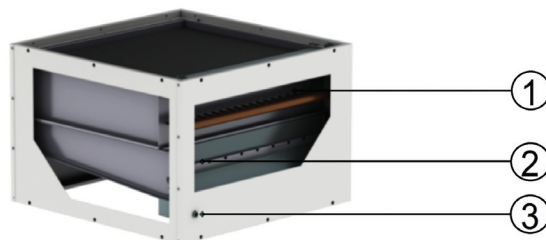
2 Встроенная автоматика

**Секция охлаждения** (поз. 4) предназначена для охлаждения и осушения воздуха. Применяются медно-алюминиевые водяные и фреоновые охладители с встроенным каплеуловителем.

#### Водяной охладитель



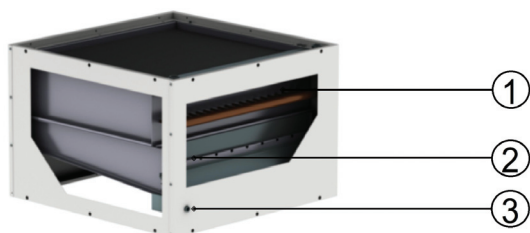
#### Фреоновый охладитель



1 охладитель 2 каплеуловитель 3 слив конденсата

Конструкция охладителей позволяет обеспечить противоточную схему подключения для холодоносителя. Подключение охладителей к сети подачи хладагента осуществляется с помощью наружного резьбового соединения или пайки. Охладители испытываются сжатым воздухом, а испарители азотом под давлением в 1,5 раза выше рабочего.

**Секция нагрева/охлаждения** (поз. 3) предназначена для нагрева или охлаждения. Применяются специальные фреоновые охладители с встроенным каплеуловителем. Нагрев осуществляется в паре с холодильным блоком МАКК-Т производства «ВЕЗА» в режиме работы теплового насоса.



1 охладитель

2 каплеуловитель

3 слив конденсата

В качестве хладагента применяется фреон R407C. Подключение охладителей к сети подачи хладагента осуществляется с помощью пайки. Испарители испытываются азотом под давлением в 1,5 раза выше рабочего.



**Секция нагрева** (поз. 5) предназначена для нагрева воздуха. В качестве воздухонагревателя применяется жидкостный нагреватель с медно-алюминиевыми или нержавеющими трубками. По запросу возможен заказ секции с электронагревателем. Применяемые теплообменники обеспечивают надежную работу с различными водными растворами в качестве теплоносителя.

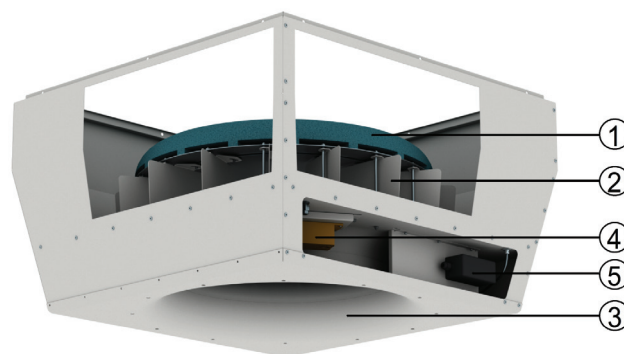


1 нагреватель

Конструкция нагревателей позволяет обеспечить прямоточную схему подключения для теплоносителя. Подключение нагревателей к сети подачи теплоносителя осуществляется с помощью наружного резьбового соединения. Нагреватели испытывают сжатым воздухом под давлением в 1,5 раза выше рабочего.

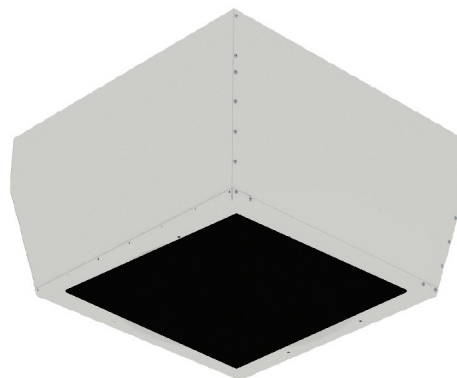
**Воздухораспределитель** (поз. 6) обеспечивает эффективное распределение приточного воздуха без создания его избыточной подвижности в помещениях с высокими потолками при различной температуре подаваемого воздуха. В системах ТОРС применяются воздухораспределители ВИХР и ДИФР.

**ВИХР** – регулируемый воздухораспределитель вихревой с изменяемым углом поворота лопаток обеспечивает стабильные аэродинамические характеристики воздушной струи в широком диапазоне расхода воздуха. Формируемая при этом аэродинамика характеризуется показателями дальности струи потолков от 4 до 22 метров и размером покрываемой площади 10-750 м<sup>2</sup>. Воздушная струя является управляемой, обеспечивая подачу воздуха строго вертикально, в виде конуса или наклонно-горизонтально, а также раздачу его в рабочей зоне без избыточной подвижности. Это обеспечивает вентиляцию всего необходимого пространства. Устойчивая форма воздушной струи мало зависит от внешних условий. Отличительной особенностью системы вращения поворотных лопаток является практически полное отсутствие люфта при повороте от электропривода.



- 1 звукопоглощающий колпак
- 2 направляющие лопатки
- 3 диффузор
- 4 привод лопаток
- 5 контактная коробка

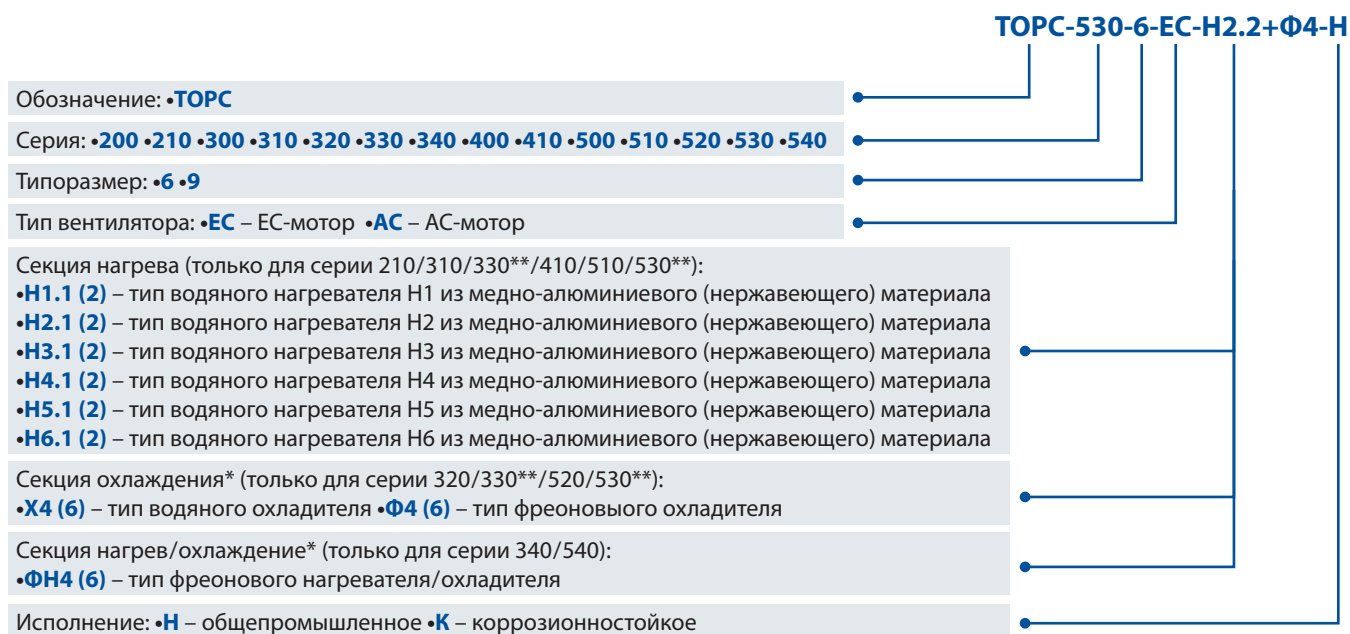
**ДИФР** – обычный сопловой диффузор, без регулирования направления выходящего потока. Используется как экономное решение для задач без требований к комфорту в рабочей зоне. ДИФР подает воздух на значительные расстояния строго вертикально, в виде конуса и применяется в системах воздушного отопления в помещениях с высотой потолков до 30 м.



## МАРКИРОВКА

**Пример:**

Установка подпотолочная вентиляции и кондиционирования ТОРС; серия 530 (приточно-рециркуляционная секция, секция нагрева, секция охлаждения, воздухораспределитель ВИХР); типоразмер 6; вентилятор с ЕС-мотором; длина секции приточно-вытяжной 2м; секция нагрева Н2.2 (тип водяного нагревателя Н2 из нержавеющей стали) + секция охлаждения Ф4 (тип фреоновый охладитель Ф4); исполнение общепромышленное:

**Примечание:**

- \* Указывается при наличии.
- \*\* Для ТОРС-330/530 секции нагрева и охлаждения указываются через знак «+».
- Возможно изготовление нестандартных установок по бланк-заказу.
- Специальные требования указываются дополнительно и согласовываются с изготовителем.
- Производитель оставляет за собой право изменять конструкцию и комплектацию изделия, не ухудшая его потребительских свойств, без дополнительного уведомления.



# ТОРС-200/210

## УСТАНОВКА ПОДПОТОЛОЧНАЯ РЕЦИРКУЛЯЦИОННАЯ

- воздухопроизводительность **6/9 тыс. м<sup>3</sup>/ч**
- отопление **20...300кВт**

### НАЗНАЧЕНИЕ

Установки **ТОРС серии 200** служат для обеспечения децентрализованной общеобменной вентиляции и предназначены для однообъемных помещений с высокими потолками: склады, гипермаркеты, торговые и спортивные залы, выставочные центры, производственные цехи и т.д.

### ОСНОВНЫЕ ФУНКЦИИ

- Рециркуляция
- Воздушное отопление

### ИСПОЛНЕНИЕ

- Н** Общепромышленное
- К** Коррозионностойкое

### КОНСТРУКЦИЯ

Серия 200 установок ТОРС одна из самых простых и включает в себя комбинацию из секций: вентилятора, нагревателя и воздухораспределителя ДИФР. Секции соединяются болтовыми соединениями и в случае необходимости могут быть разобраны для очистки.

**ДИФР** – сопловой диффузор, без регулирования направления выходящего потока. Используется как экономное решение для задач без требований к комфорту в рабочей зоне. ДИФР подает воздух на значительные расстояния строго вертикально, в виде конуса и применяется в системах воздушного отопления при высоких потолках – до 30 м.

Серия ТОРС		200	210
Подача и забор воздуха	АС-мотор	•	•
	ЕС-мотор	•	•
Секция нагрева (H <sub>2</sub> O)			•
Воздухораспределитель	ДИФР	•	•

**ТОРС-200**  
Рециркуляция



**ТОРС-210**  
Воздушное отопление



**ТОРС-200** Установка рециркуляционная с нерегулируемым воздухораспределителем ДИФР

**ТОРС-210** Установка рециркуляционная с нерегулируемым воздухораспределителем ДИФР для воздушного отопления

## ТЕХНИЧЕСКАЯ ХАРАКТЕРИСТИКА

Типоразмер			6	9	
Воздухопроизводительность номинальная		м <sup>3</sup> /ч	6 000	9 000	
Обрабатываемая площадь*		м <sup>2</sup>	470	750	
Вентилятор	электропитание		3~50Гц 380В+N+PE		
	ЕС-мотор	потребляемый ток, max	А	2,9	5,4
		потребляемая мощность, max	кВт	0,93	1,35
		частота вращения	мин <sup>-1</sup>	1800	1550
	АС-мотор	потребляемый ток, max	А	6	8
		потребляемая мощность, max	кВт	1,3	2,1
частота вращения		мин <sup>-1</sup>	1388	1395	

\* Обрабатываемая площадь указана из расчета однократного воздухообмена при высоте монтажа 10м.

## Секция нагрева

Теплоноситель Н <sub>2</sub> О		90/70 °С					80/60 °С				60/40 °С			
Типоразмер	Тип	Твн	Q	Гж	ΔРж	Твк	Q	Гж	ΔРж	Твк	Q	Гж	ΔРж	Твк
		°С	кВт	м <sup>3</sup> /ч	кПа	°С	кВт	м <sup>3</sup> /ч	кПа	°С	кВт	м <sup>3</sup> /ч	кПа	°С
6	Н4	0	52,1	2,3	17,2	23,7	44,8	2,0	13,3	20,4	30,2	1,3	6,8	13,8
		10	45,3	2,0	13,4	30,6	38,0	1,7	9,9	27,2	23,3	1,0	4,3	20,6
		20	38,5	1,7	9,9	37,4	31,2	1,4	6,9	34,1	16,3	0,7	2,3	27,4
	Н5	0	72,8	3,2	16,5	33,1	62,5	2,7	12,8	28,5	41,9	1,8	6,5	19,1
		10	63,1	2,8	12,8	38,7	52,8	2,3	9,4	34,0	32,2	1,4	4,0	24,6
		20	53,5	2,4	9,4	44,1	43,1	1,9	6,5	39,4	22,4	1,0	2,1	30,1
	Н6	0	105,1	4,6	21,0	47,9	90,2	4,0	16,2	41,1	60,5	2,6	8,3	27,5
		10	91,0	4,0	16,1	51,3	76,1	3,3	11,9	44,5	46,2	2,0	5,1	31,0
		20	76,9	3,4	11,9	54,7	62,0	2,7	8,2	47,9	31,9	1,4	2,6	34,4
9	Н4	0	78,0	3,4	18,2	23,1	67,0	2,9	14,0	19,8	45,1	2,0	7,2	13,3
		10	67,8	3,0	14,1	30,0	56,8	2,5	10,4	26,8	34,7	1,5	4,5	20,2
		20	57,5	2,5	10,4	36,9	46,5	2,0	7,2	33,6	24,3	1,1	2,4	27,1
	Н5	0	109,2	4,8	14,8	32,3	93,7	4,1	11,4	27,7	62,8	2,7	5,8	18,6
		10	94,8	4,2	11,4	38,0	79,2	3,5	8,4	33,4	48,2	2,1	3,6	24,2
		20	80,2	3,5	8,4	43,5	64,6	2,8	5,8	38,9	33,3	1,4	1,9	29,8
	Н6	0	156,9	6,9	12,1	46,4	134,4	5,9	9,3	39,8	89,3	3,9	4,6	26,4
		10	135,7	6,0	9,3	50,0	113,1	5,0	6,8	43,4	67,9	2,9	2,8	30,0
		20	114,4	5,0	6,8	53,5	91,9	4,0	4,7	46,9	46,5	2,0	1,4	33,6

**Твн** – температура воздуха перед нагревателем; **Q** – теплопроизводительность; **Гж** – расход жидкости; **ΔРж** – перепад давления в нагревателе; **Твк** – температура воздуха за нагревателем.

# ТОРС-300/310/320/330/340

## УСТАНОВКА ПОДПОТОЛОЧНАЯ РЕЦИРКУЛЯЦИОННАЯ ВЕНТИЛЯЦИИ И КОНДИЦИОНИРОВАНИЯ

- воздухопроизводительность **6/9 тыс. м<sup>3</sup>/ч**
- отопление **38...156кВт**
- охлаждение **30...125 кВт**

### НАЗНАЧЕНИЕ

Установки **ТОРС серии 300** служат для обеспечения децентрализованной общеобменной вентиляции и предназначены для однообъемных помещений с высокими потолками: склады, гипермаркеты, торговые и спортивные залы, выставочные центры, производственные цехи и т.д.

Принятая технология обработки воздуха в сочетании с системой автономного управления обеспечивает точное поддержание заданных параметров, что упрощает проектирование и повышает энергоэффективность и экономичность. Установки ТОРС серии 300 позволяют осуществлять точное регулирование температурного режима обслуживаемого помещения и обрабатываемого воздуха включая осушку. Серия 300 рассчитана на работу в помещениях с высотой потолков до 25 м и сетью распределительных воздуховодов.

### ОСНОВНЫЕ ФУНКЦИИ

• Рециркуляция
• Воздушное отопление
• Охлаждение воздуха
• Воздухораспределение

### ИСПОЛНЕНИЕ

<b>Н</b>	Общепромышленное
<b>К</b>	Коррозионностойкое

### КОНСТРУКЦИЯ

Серия 300 установок ТОРС включает в себя комбинацию секций, позволяющая компоновать оборудование для обеспечения той или иной функциональной задачи воздухообработки.

Секции соединяются болтовыми соединениями и в случае необходимости могут быть разобраны для очистки. Главной отличительной особенностью серии 300 от серии 200 является регулируемый воздухораспределитель ВИХР.

Серия ТОРС		300	310	320	330	340
Секция вентилятора	АС-мотор	•	•	•	•	•
	ЕС-мотор	•	•	•	•	•
Секция нагрева (H <sub>2</sub> O)			•		•	
Секция охлаждения (H <sub>2</sub> O)				•	•	
Секция охлаждения (фреон)					•	
Секция нагрева/охлаждения (фреон)						•
Воздухораспределитель ВИХР		•	•	•	•	•

**ТОРС-300**  
Рециркуляция



**ТОРС-310**  
Воздушное отопление



**ТОРС-320**  
Охлаждение



**ТОРС-330**  
•Воздушное отопление  
•Охлаждение



**ТОРС-340**  
Воздушное  
отопление/  
охлаждение



<b>ТОРС-300</b>	Установка рециркуляционная с регулируемым воздухораспределителем ВИХР
<b>ТОРС-310</b>	Установка рециркуляционная с регулируемым воздухораспределителем ВИХР для воздушного отопления
<b>ТОРС-320</b>	Установка рециркуляционная с регулируемым воздухораспределителем ВИХР для охлаждения
<b>ТОРС-330</b>	Установка рециркуляционная с регулируемым воздухораспределителем ВИХР для воздушного отопления и охлаждения
<b>ТОРС-340</b>	Установка рециркуляционная с регулируемым воздухораспределителем ВИХР для воздушного отопления или охлаждения

### ТЕХНИЧЕСКАЯ ХАРАКТЕРИСТИКА

Типоразмер				6	9	
Воздухопроизводительность номинальная		м <sup>3</sup> /ч		6 000	9 000	
Обрабатываемая площадь*		м <sup>2</sup>		470	750	
электропитание				3~50Гц 380В+N+PE		
Вентилятор	ЕС-мотор	потребляемый ток, max		А	2,9	5,4
		потребляемая мощность, max		кВт	0,93	1,35
		частота вращения		мин <sup>-1</sup>	1800	1550
Вентилятор	АС-мотор	потребляемый ток, max		А	6	8
		потребляемая мощность, max		кВт	1,3	2,1
		частота вращения		мин <sup>-1</sup>	1388	1395

\* Обрабатываемая площадь указана из расчета однократного воздухообмена при высоте монтажа 10м.

### Секция нагрева

Теплоноситель Н <sub>2</sub> О		90/70 °С				80/60 °С				60/40 °С				
Типоразмер	Тип	Твн °С	Q кВт	Гж м <sup>3</sup> /ч	ΔРж кПа	Твк °С	Q кВт	Гж м <sup>3</sup> /ч	ΔРж кПа	Твк °С	Q кВт	Гж м <sup>3</sup> /ч	ΔРж кПа	Твк °С
6	Н4	0	52,1	2,3	17,2	23,7	44,8	2,0	13,3	20,4	30,2	1,3	6,8	13,8
		10	45,3	2,0	13,4	30,6	38,0	1,7	9,9	27,2	23,3	1,0	4,3	20,6
		20	38,5	1,7	9,9	37,4	31,2	1,4	6,9	34,1	16,3	0,7	2,3	27,4
	Н5	0	72,8	3,2	16,5	33,1	62,5	2,7	12,8	28,5	41,9	1,8	6,5	19,1
		10	63,1	2,8	12,8	38,7	52,8	2,3	9,4	34,0	32,2	1,4	4,0	24,6
		20	53,5	2,4	9,4	44,1	43,1	1,9	6,5	39,4	22,4	1,0	2,1	30,1
Н6	0	105,1	4,6	21,0	47,9	90,2	4,0	16,2	41,1	60,5	2,6	8,3	27,5	
	10	91,0	4,0	16,1	51,3	76,1	3,3	11,9	44,5	46,2	2,0	5,1	31,0	
	20	76,9	3,4	11,9	54,7	62,0	2,7	8,2	47,9	31,9	1,4	2,6	34,4	
9	Н4	0	78,0	3,4	18,2	23,1	67,0	2,9	14,0	19,8	45,1	2,0	7,2	13,3
		10	67,8	3,0	14,1	30,0	56,8	2,5	10,4	26,8	34,7	1,5	4,5	20,2
		20	57,5	2,5	10,4	36,9	46,5	2,0	7,2	33,6	24,3	1,1	2,4	27,1
	Н5	0	109,2	4,8	14,8	32,3	93,7	4,1	11,4	27,7	62,8	2,7	5,8	18,6
		10	94,8	4,2	11,4	38,0	79,2	3,5	8,4	33,4	48,2	2,1	3,6	24,2
		20	80,2	3,5	8,4	43,5	64,6	2,8	5,8	38,9	33,3	1,4	1,9	29,8
	Н6	0	156,9	6,9	12,1	46,4	134,4	5,9	9,3	39,8	89,3	3,9	4,6	26,4
		10	135,7	6,0	9,3	50,0	113,1	5,0	6,8	43,4	67,9	2,9	2,8	30,0
		20	114,4	5,0	6,8	53,5	91,9	4,0	4,7	46,9	46,5	2,0	1,4	33,6

Твн – температура воздуха перед нагревателем; Q – теплопроизводительность; Гж – расход жидкости; ΔРж – перепад давления в нагревателе; Твк – температура воздуха за нагревателем.

## Секция охлаждения

Хладагент Н <sub>2</sub> O			7/12°C					8/14°C			
Типоразмер	Тип	Твн	RH	Q	Гж	ΔРж	Твк	Q	Гж	ΔРж	Твк
		°C	%	кВт	м <sup>3</sup> /ч	кПа	°C	кВт	м <sup>3</sup> /ч	кПа	°C
6	Х4	28	40	33,3	5,7	9,6	13,9	29,0	4,2	13,1	15,1
			60	47,3	8,1	18,4	15,5	39,6	5,7	9,4	16,8
		32	40	46,0	7,9	17,6	15,4	40,2	5,8	9,6	16,5
	60		68,0	11,7	23,9	16,9	60,0	8,6	20,4	18,5	
	Х6	28	40	38,6	6,6	11,3	12,5	33,2	4,7	6,0	13,7
			60	55,8	9,6	14,1	13,9	47,3	6,8	11,6	15,4
32		40	54,0	9,3	21,2	13,7	47,2	6,8	11,6	14,9	
	60	79,7	13,7	27,6	15,0	71,0	10,2	15,7	16,4		
9	Х4	28	40	54,1	9,3	24,0	13,5	47,4	6,8	13,2	14,6
			60	77,2	13,3	29,9	15,0	65,4	9,4	24,2	16,3
		32	40	74,7	12,8	28,1	14,9	65,6	9,4	24,3	16,0
	60		109,8	18,9	34,6	16,4	97,9	14,0	33,0	17,6	
	Х6	28	40	62,5	10,7	17,4	12,1	54,6	7,8	15,6	13,5
			60	90,5	15,6	18,4	13,4	77,7	11,1	18,5	14,8
32		40	87,2	15,0	17,2	13,2	76,8	11,0	18,1	14,4	
	60	127,9	22,0	34,8	14,4	115,1	16,5	20,4	15,7		

Твн – температура воздуха перед охладителем; RH – относительная влажность воздуха перед охладителем; Q – холодопроизводительность; Гж – расход жидкости; ΔРж – перепад давления в охладителе; Твк – температура воздуха за охладителем.

Хладагент фреон			R410A				R407C		
Типоразмер	Тип	Твн	RH	Q	ΔРж	Твк	Q	ΔРж	Твк
		°C	%	кВт	кПа	°C	кВт	кПа	°C
6	Ф4	28	40	32,5	16,4	13,0	36,1	12,8	12,3
			60	47,9	38,7	15,6	49,0	25,2	14,7
		32	40	47,3	37,5	14,7	49,5	25,7	13,7
	60		63,7	72,7	17,8	66,4	49,6	16,9	
	Ф6	28	40	40,1	13,9	11,5	45,3	9,2	10,5
			60	56,1	28,9	13,3	58,5	16,1	12,8
32		40	56,0	28,6	12,5	59,7	16,8	11,7	
	60	75,9	56,5	14,9	78,8	31,0	14,1		
9	Ф4	28	40	52,3	17,0	12,7	57,1	9,1	12,1
			60	76,2	38,9	15,3	74,0	16,0	14,7
		32	40	76,2	38,9	15,3	75,9	16,9	13,7
	60		101,0	72,5	17,4	103,0	33,2	16,7	
	Ф6	28	40	63,6	13,4	11,3	71,5	7,3	10,2
			60	88,7	27,7	13,0	92,0	12,5	12,6
32		40	88,3	27,4	12,2	93,7	13,0	11,5	
	60	119,0	53,5	14,6	123,0	23,7	13,8		

Твн – температура воздуха перед охладителем; RH – относительная влажность воздуха перед охладителем; Q – холодопроизводительность; ΔРж – перепад давления в охладителе; Твк – температура воздуха за охладителем.

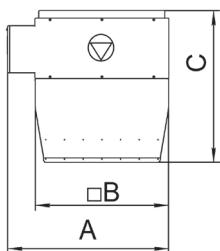
## Секция нагрева/охлаждения

Хладагент фреон R407C				Нагрев			Охлаждение					
Типоразмер	Тип	Твнт	Твнх	RH	Qt	ΔРж	Твк	ΔРж	ΔРж	Твк		
		°C	°C	%	кВт	кПа	°C	кПа	кПа	°C		
6	ФН4	5	28	40	60,6	18,0	31,5			32,5	16,4	13,0
				60						47,9	38,7	15,6
			32	40						47,3	37,5	14,7
	60	63,7		72,7	17,8							
	ФН6	28	5	40	72,5	15,0	36,6			40,1	13,9	11,5
				60						56,1	28,9	13,3
32		40	56,0	28,6						12,5		
	60	75,9	56,5	14,9								
9	ФН4	5	28	40	96,1	18,0	32,2			52,3	17,0	12,7
				60						76,2	38,9	15,3
			32	40						76,2	38,9	15,3
	60	101,0		72,5	17,4							
	ФН6	28	5	40	114,0	14,0	37,4			63,6	13,4	11,3
				60						88,7	27,7	13,0
32		40	88,3	27,4						12,2		
	60	119,0	53,5	14,6								

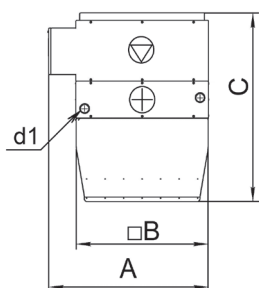
Твнт – температура воздуха перед охладителем (при нагреве); Твнх – температура воздуха перед охладителем (при охлаждении); RH – относительная влажность воздуха перед охладителем; Qt – теплопроизводительность; Qx – холодопроизводительность; ΔРж – перепад давления в охладителе; Твк – температура воздуха за охладителем.

## ГАБАРИТНЫЕ РАЗМЕРЫ

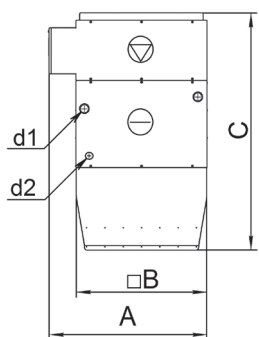
ТОРС-200/300



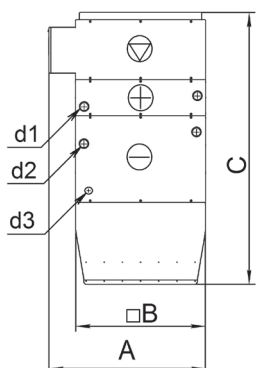
ТОРС-210/310



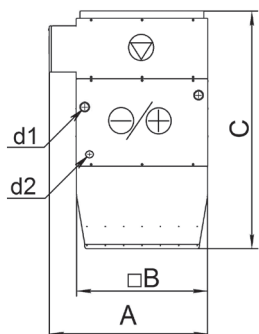
ТОРС-320



ТОРС-330



ТОРС-340



Типоразмер		6	9
A	мм	1090	1920
B	мм	900	1100
C	мм	1045	1070
Масса	кг	150	200

Типоразмер		6	9
A	мм	1090	1920
B	мм	900	1100
C	мм	1295	1320
d1	дюйм	G1	G1¼
Масса	кг	210	260

Типоразмер		6	9
A	мм	1090	1920
B	мм	900	1100
C	мм	1645	1670
d1	дюйм	G1¼	G1½
d2	дюйм	G1	G1
Масса	кг	230	290

Типоразмер		6	9
A	мм	1090	1920
B	мм	900	1100
C	мм	1895	1920
d1	дюйм	G1	G1¼
d2	дюйм	G1¼	G2
d3	дюйм	G1	G1
Масса	кг	290	350

Типоразмер		6	9
A	мм	1090	1920
B	мм	900	1100
C	мм	1645	1670
d1	мм	35/22	42/28
d2	дюйм	G1	G1
Масса	кг	230	290

# ТОРС-400/410

## УСТАНОВКА ПОДПОТОЛОЧНАЯ ПРИТОЧНО-РЕЦИРКУЛЯЦИОННАЯ

- воздухопроизводительность **6/9 тыс. м<sup>3</sup>/ч**
- отопление **30...300кВт**

### НАЗНАЧЕНИЕ

Установки **ТОРС серии 400** служат для обеспечения децентрализованной общеобменной вентиляции и предназначены для однообъемных помещений с высокими потолками: склады, гипермаркеты, торговые и спортивные залы, выставочные центры, производственные цехи и т.д.

### ОСНОВНЫЕ ФУНКЦИИ

•	Подача свежего воздуха
•	Фильтрация
•	Рециркуляция
•	Смешение наружного и рециркуляционного воздуха
•	Воздушное отопление
•	Охлаждение воздуха
•	Воздухораспределение

### ИСПОЛНЕНИЕ

<b>Н</b>	Общепромышленное
<b>К</b>	Коррозионностойкое

### КОНСТРУКЦИЯ

Серия 400 установок ТОРС включает в себя комбинацию из секций:

- приточно-рециркуляционная с фильтрацией
- вентилятора
- нагревателя
- воздухораспределителя ДИФР.

Секции соединяются болтовыми соединениями и в случае необходимости могут быть разобраны для очистки.

**ДИФР** – сопловой диффузор, без регулирования направления выходящего потока. Используется как экономное решение для задач без требований к комфорту в рабочей зоне. ДИФР подает воздух на значительные расстояния строго вертикально, в виде конуса и применяется в системах воздушного отопления при высоких потолках – до 30 м.

Серия ТОРС		400	410
Секция вентилятора	АС-мотор	•	•
	ЕС-мотор	•	•
Секция приточно-рециркуляционная с фильтрацией		•	•
Секция нагрева (H <sub>2</sub> O)			•
Воздухораспределитель ДИФР		•	•

**ТОРС-400**

- Приток
- Рециркуляция
- Фильтрация

**ТОРС-410**

- Приток
- Рециркуляция
- Фильтрация
- Воздушное отопление



**ТОРС-400** Установка приточно-рециркуляционная с фильтрацией и с нерегулируемым воздухораспределителем ДИФР

**ТОРС-410** Установка приточно-рециркуляционная с фильтрацией и с нерегулируемым воздухораспределителем ДИФР для воздушного отопления

**ТЕХНИЧЕСКАЯ ХАРАКТЕРИСТИКА**

Типоразмер			6	9	
Воздухопроизводительность номинальная		м <sup>3</sup> /ч	6 000	9 000	
Обрабатываемая площадь*		м <sup>2</sup>	470	750	
Вентилятор	электропитание		3~50Гц 380В+N+PE		
	ЕС-мотор	потребляемый ток, max	А	2,9	5,4
		потребляемая мощность, max	кВт	1,34	1,96
		частота вращения	мин <sup>-1</sup>	1800	1550
	АС-мотор	потребляемый ток, max	А	6	8
		потребляемая мощность, max	кВт	1,8	2,8
частота вращения		мин <sup>-1</sup>	1388	1395	
Класс фильтра			G4		

\* Обрабатываемая площадь указана из расчета однократного воздухообмена при высоте монтажа 10м.



## Секция нагрева

Теплоноситель Н <sub>2</sub> О		90/70 °С					80/60 °С				60/40 °С				
Типоразмер	Тип	Твн	Q	Гж	ΔРж	Твк	Q	Гж	ΔРж	Твк	Q	Гж	ΔРж	Твк	
		°С	кВт	м <sup>3</sup> /ч	кПа	°С	кВт	м <sup>3</sup> /ч	кПа	°С	кВт	м <sup>3</sup> /ч	кПа	°С	
6	Н1	-40	158,5	7,0	12,7	32,3	143,5	6,3	10,8	25,5	113,5	4,9	7,4	11,8	
		-30	144,5	6,4	10,7	36,0	129,6	5,7	9,0	29,2	99,6	4,3	5,8	15,5	
		-20	130,5	5,7	8,9	39,6	115,6	5,1	7,3	32,8	85,6	3,7	4,4	19,1	
		-10	116,4	5,1	7,2	43,1	101,5	4,4	5,7	36,3	71,7	3,1	3,2	38,0	
	Н2	-40	174,1	7,7	9,5	39,5	157,6	6,9	8,0	31,9	124,6	5,4	5,5	16,9	
		-30	158,7	7,0	8,0	42,4	142,2	6,2	6,7	34,9	109,2	4,7	4,3	19,9	
		-20	143,1	6,3	6,6	45,3	126,6	5,5	5,4	37,8	93,8	4,1	3,3	22,8	
		-10	127,6	5,6	5,4	48,2	111,2	4,9	4,3	40,7	78,3	3,4	2,4	25,7	
	Н3	-40	198,9	8,8	15,3	50,8	180,3	7,9	13,0	42,3	143,2	6,2	9,0	25,4	
		-30	181,2	8,0	12,9	52,7	162,6	7,1	10,8	44,2	125,5	5,4	7,1	27,3	
		-20	163,3	7,2	10,7	54,6	144,9	6,3	8,7	46,1	107,8	4,7	5,4	29,2	
		-10	145,7	6,4	8,7	56,4	127,2	5,6	6,9	48,0	60,2	3,9	3,9	31,1	
	Н4	0	52,1	2,3	17,2	23,7	44,8	2,0	13,3	20,4	30,2	1,3	6,8	13,8	
		10	45,3	2,0	13,4	30,6	38,0	1,7	9,9	27,2	23,3	1,0	4,3	20,6	
		20	38,5	1,7	9,9	37,4	31,2	1,4	6,9	34,1	16,3	0,7	2,3	27,4	
	Н5	0	72,8	3,2	16,5	33,1	62,5	2,7	12,8	28,5	41,9	1,8	6,5	19,1	
		10	63,1	2,8	12,8	38,7	52,8	2,3	9,4	34,0	32,2	1,4	4,0	24,6	
		20	53,5	2,4	9,4	44,1	43,1	1,9	6,5	39,4	22,4	1,0	2,1	30,1	
	Н6	0	105,1	4,6	21,0	47,9	90,2	4,0	16,2	41,1	60,5	2,6	8,3	27,5	
		10	91,0	4,0	16,1	51,3	76,1	3,3	11,9	44,5	46,2	2,0	5,1	31,0	
		20	76,9	3,4	11,9	54,7	62,0	2,7	8,2	47,9	31,9	1,4	2,6	34,4	
	9	Н1	-40	237,6	10,5	8,9	30,5	215,0	9,4	7,6	23,8	169,4	0,0	5,1	10,3
			-30	216,5	9,5	7,5	34,2	193,8	8,5	6,3	27,5	148,3	6,4	4,0	14,0
			-20	195,5	8,6	6,3	38,0	172,8	7,6	5,1	31,3	127,4	5,5	3,1	17,8
-10			176,6	7,8	8,3	42,4	153,9	6,7	6,6	35,6	108,8	4,7	3,7	22,3	
Н2		-40	266,5	11,7	20,3	39,1	241,7	10,6	17,3	31,7	191,9	8,3	11,9	16,9	
		-30	243,0	10,7	17,1	42,1	218,2	9,6	14,3	34,7	168,4	7,3	9,4	20,0	
		-20	219,5	9,7	14,2	45,1	241,7	10,6	17,3	31,7	144,9	6,3	7,2	23,0	
		-10	195,8	8,6	11,6	48,1	171,1	7,5	9,2	40,7	121,3	5,3	5,2	26,0	
Н3		-40	302,0	13,3	16,6	49,6	273,8	12,0	14,1	41,3	217,3	9,4	9,7	24,5	
		-30	275,2	12,1	14,0	51,7	247,0	10,8	11,7	43,3	190,5	8,3	7,6	26,5	
		-20	248,2	10,9	11,6	53,6	220,0	9,6	9,4	45,3	163,8	7,1	5,8	28,6	
		-10	221,2	9,7	9,4	55,6	193,2	8,5	7,5	47,3	136,8	5,9	4,2	30,6	
Н4		0	78,0	3,4	18,2	23,1	67,0	2,9	14,0	19,8	45,1	2,0	7,2	13,3	
		10	67,8	3,0	14,1	30,0	56,8	2,5	10,4	26,8	34,7	1,5	4,5	20,2	
		20	57,5	2,5	10,4	36,9	46,5	2,0	7,2	33,6	24,3	1,1	2,4	27,1	
Н5		0	109,2	4,8	14,8	32,3	93,7	4,1	11,4	27,7	62,8	2,7	5,8	18,6	
		10	94,8	4,2	11,4	38,0	79,2	3,5	8,4	33,4	48,2	2,1	3,6	24,2	
		20	80,2	3,5	8,4	43,5	64,6	2,8	5,8	38,9	33,3	1,4	1,9	29,8	
Н6		0	156,9	6,9	12,1	46,4	134,4	5,9	9,3	39,8	89,3	3,9	4,6	26,4	
		10	135,7	6,0	9,3	50,0	113,1	5,0	6,8	43,4	67,9	2,9	2,8	30,0	
		20	114,4	5,0	6,8	53,5	91,9	4,0	4,7	46,9	46,5	2,0	1,4	33,6	

Твн – температура воздуха перед нагревателем; Q – теплопроизводительность; Гж – расход жидкости; ΔРж – перепад давления в нагревателе; Твк – температура воздуха за нагревателем.

# ТОРС-500/510/520/530/540

## УСТАНОВКА ПОДПОТОЛОЧНАЯ ПРИТОЧНО-РЕЦИРКУЛЯЦИОННАЯ ВЕНТИЛЯЦИИ И КОНДИЦИОНИРОВАНИЯ

- воздухопроизводительность **6/9 тыс. м<sup>3</sup>/ч**
- отопление **20...300кВт**
- охлаждение **30...125кВт**

### НАЗНАЧЕНИЕ

Установки **ТОРС серии 500** служат для обеспечения децентрализованной общеобменной вентиляции и предназначены для однообъемных помещений с высокими потолками: склады, гипермаркеты, торговые и спортивные залы, выставочные центры, производственные цехи и т.д.

Принятая технология обработки воздуха в сочетании с системой автономного управления обеспечивает точное поддержание заданных параметров, что упрощает проектирование и повышает энергоэффективность и экономичность. Установки серии 500 позволяют осуществлять точное регулирование температурного режима обслуживаемого помещения и обрабатываемого воздуха включая осушку. Серия 500 рассчитана на работу в помещениях с высотой потолков до 25 м и сетью распределительных воздуховодов.

### ОСНОВНЫЕ ФУНКЦИИ

•	Подача свежего воздуха
•	Фильтрация
•	Рециркуляция
•	Смешение наружного и рециркуляционного воздуха
•	Воздушное отопление
•	Охлаждение воздуха
•	Воздухораспределение

### ИСПОЛНЕНИЕ

<b>Н</b>	Общепромышленное
<b>К</b>	Коррозионностойкое

### КОНСТРУКЦИЯ

Установки ТОРС серии 500 включают в себя комбинацию секций, позволяющих компоновать оборудование для обеспечения той или иной функциональной задачи воздухообработки.

Секции соединяются болтовыми соединениями и в случае необходимости могут быть разобраны для очистки. Главной отличительной особенностью серии 500 от серии 400, является регулируемый воздухораспределитель ВИХР.

Серия ТОРС		500	510	520	530	540
Секция вентилятора	АС-мотор	•	•	•	•	•
	ЕС-мотор	•	•	•	•	•
Секция приточно-рециркуляционная с фильтрацией		•	•	•	•	•
Секция нагрева (H <sub>2</sub> O)			•		•	
Секция охлаждения (H <sub>2</sub> O)				•	•	
Секция охлаждения (фреон)					•	
Секция нагрева/охлаждения (фреон)						•
Воздухораспределитель ВИХР		•	•	•	•	•

**ТОРС-500**

- Приток
- Рециркуляция
- Фильтрация

**ТОРС-510**

Воздушное отопление

**ТОРС-520**

Охлаждение

**ТОРС-530**

- Воздушное отопление
- Охлаждение

**ТОРС-540**

Воздушное отопление/  
охлаждение



<b>ТОРС-500</b>	Установка приточно-рециркуляционная с фильтрацией и с регулируемым воздухораспределителем ВИХР
<b>ТОРС-510</b>	Установка приточно-рециркуляционная с фильтрацией и с регулируемым воздухораспределителем ВИХР для воздушного отопления.
<b>ТОРС-520</b>	Установка приточно-рециркуляционная с фильтрацией и с регулируемым воздухораспределителем ВИХР для охлаждения.
<b>ТОРС-530</b>	Установка приточно-рециркуляционная с фильтрацией и с регулируемым воздухораспределителем ВИХР для воздушного отопления и охлаждения.
<b>ТОРС-540</b>	Установка приточно-рециркуляционная с фильтрацией и с регулируемым воздухораспределителем ВИХР для воздушного отопления или охлаждения

## ТЕХНИЧЕСКАЯ ХАРАКТЕРИСТИКА

Типоразмер			6	9	
Воздухопроизводительность номинальная		м <sup>3</sup> /ч	6 000	9 000	
Обрабатываемая площадь*		м <sup>2</sup>	470	750	
Вентилятор	электропитание		3~50Гц 380В+N+PE		
	ЕС-мотор	потребляемый ток, max	А	2,9	5,4
		потребляемая мощность, max	кВт	1,34	1,96
		частота вращения	мин <sup>-1</sup>	1800	1550
	АС-мотор	потребляемый ток, max	А	6	8
		потребляемая мощность, max	кВт	1,8	2,8
частота вращения		мин <sup>-1</sup>	1388	1395	
Класс фильтра			G4		

\* Обрабатываемая площадь указана из расчета однократного воздухообмена при высоте монтажа 10м.

## Секция нагрева

Теплоноситель Н <sub>2</sub> О		90/70 °С					80/60 °С				60/40 °С				
Типоразмер	Тип	Твн	Q	Гж	ΔРж	Твк	Q	Гж	ΔРж	Твк	Q	Гж	ΔРж	Твк	
		°С	кВт	м <sup>3</sup> /ч	кПа	°С	кВт	м <sup>3</sup> /ч	кПа	°С	кВт	м <sup>3</sup> /ч	кПа	°С	
6	Н1	-40	158,5	7,0	12,7	32,3	143,5	6,3	10,8	25,5	113,5	4,9	7,4	11,8	
		-30	144,5	6,4	10,7	36,0	129,6	5,7	9,0	29,2	99,6	4,3	5,8	15,5	
		-20	130,5	5,7	8,9	39,6	115,6	5,1	7,3	32,8	85,6	3,7	4,4	19,1	
		-10	116,4	5,1	7,2	43,1	101,5	4,4	5,7	36,3	71,7	3,1	3,2	38,0	
	Н2	-40	174,1	7,7	9,5	39,5	157,6	6,9	8,0	31,9	124,6	5,4	5,5	16,9	
		-30	158,7	7,0	8,0	42,4	142,2	6,2	6,7	34,9	109,2	4,7	4,3	19,9	
		-20	143,1	6,3	6,6	45,3	126,6	5,5	5,4	37,8	93,8	4,1	3,3	22,8	
		-10	127,6	5,6	5,4	48,2	111,2	4,9	4,3	40,7	78,3	3,4	2,4	25,7	
	Н3	-40	198,9	8,8	15,3	50,8	180,3	7,9	13,0	42,3	143,2	6,2	9,0	25,4	
		-30	181,2	8,0	12,9	52,7	162,6	7,1	10,8	44,2	125,5	5,4	7,1	27,3	
		-20	163,3	7,2	10,7	54,6	144,9	6,3	8,7	46,1	107,8	4,7	5,4	29,2	
		-10	145,7	6,4	8,7	56,4	127,2	5,6	6,9	48,0	60,2	3,9	3,9	31,1	
	Н4	0	52,1	2,3	17,2	23,7	44,8	2,0	13,3	20,4	30,2	1,3	6,8	13,8	
		10	45,3	2,0	13,4	30,6	38,0	1,7	9,9	27,2	23,3	1,0	4,3	20,6	
		20	38,5	1,7	9,9	37,4	31,2	1,4	6,9	34,1	16,3	0,7	2,3	27,4	
	Н5	0	72,8	3,2	16,5	33,1	62,5	2,7	12,8	28,5	41,9	1,8	6,5	19,1	
		10	63,1	2,8	12,8	38,7	52,8	2,3	9,4	34,0	32,2	1,4	4,0	24,6	
		20	53,5	2,4	9,4	44,1	43,1	1,9	6,5	39,4	22,4	1,0	2,1	30,1	
	Н6	0	105,1	4,6	21,0	47,9	90,2	4,0	16,2	41,1	60,5	2,6	8,3	27,5	
		10	91,0	4,0	16,1	51,3	76,1	3,3	11,9	44,5	46,2	2,0	5,1	31,0	
		20	76,9	3,4	11,9	54,7	62,0	2,7	8,2	47,9	31,9	1,4	2,6	34,4	
	9	Н1	-40	237,6	10,5	8,9	30,5	215,0	9,4	7,6	23,8	169,4	0,0	5,1	10,3
			-30	216,5	9,5	7,5	34,2	193,8	8,5	6,3	27,5	148,3	6,4	4,0	14,0
			-20	195,5	8,6	6,3	38,0	172,8	7,6	5,1	31,3	127,4	5,5	3,1	17,8
-10			176,6	7,8	8,3	42,4	153,9	6,7	6,6	35,6	108,8	4,7	3,7	22,3	
Н2		-40	266,5	11,7	20,3	39,1	241,7	10,6	17,3	31,7	191,9	8,3	11,9	16,9	
		-30	243,0	10,7	17,1	42,1	218,2	9,6	14,3	34,7	168,4	7,3	9,4	20,0	
		-20	219,5	9,7	14,2	45,1	241,7	10,6	17,3	31,7	144,9	6,3	7,2	23,0	
		-10	195,8	8,6	11,6	48,1	171,1	7,5	9,2	40,7	121,3	5,3	5,2	26,0	
Н3		-40	302,0	13,3	16,6	49,6	273,8	12,0	14,1	41,3	217,3	9,4	9,7	24,5	
		-30	275,2	12,1	14,0	51,7	247,0	10,8	11,7	43,3	190,5	8,3	7,6	26,5	
		-20	248,2	10,9	11,6	53,6	220,0	9,6	9,4	45,3	163,8	7,1	5,8	28,6	
		-10	221,2	9,7	9,4	55,6	193,2	8,5	7,5	47,3	136,8	5,9	4,2	30,6	
Н4		0	78,0	3,4	18,2	23,1	67,0	2,9	14,0	19,8	45,1	2,0	7,2	13,3	
		10	67,8	3,0	14,1	30,0	56,8	2,5	10,4	26,8	34,7	1,5	4,5	20,2	
		20	57,5	2,5	10,4	36,9	46,5	2,0	7,2	33,6	24,3	1,1	2,4	27,1	
Н5		0	109,2	4,8	14,8	32,3	93,7	4,1	11,4	27,7	62,8	2,7	5,8	18,6	
		10	94,8	4,2	11,4	38,0	79,2	3,5	8,4	33,4	48,2	2,1	3,6	24,2	
		20	80,2	3,5	8,4	43,5	64,6	2,8	5,8	38,9	33,3	1,4	1,9	29,8	
Н6		0	156,9	6,9	12,1	46,4	134,4	5,9	9,3	39,8	89,3	3,9	4,6	26,4	
		10	135,7	6,0	9,3	50,0	113,1	5,0	6,8	43,4	67,9	2,9	2,8	30,0	
		20	114,4	5,0	6,8	53,5	91,9	4,0	4,7	46,9	46,5	2,0	1,4	33,6	

Твн – температура воздуха перед нагревателем; Q – теплопроизводительность; Гж – расход жидкости; ΔРж – перепад давления в нагревателе; Твк – температура воздуха за нагревателем.

## Секция охлаждения

Хладагент Н <sub>2</sub> O			7/12°C				8/14°C				
Типоразмер	Тип	Твн	RH	Q	Гж	ΔРж	Твк	Q	Гж	ΔРж	Твк
		°C	%	кВт	м <sup>3</sup> /ч	кПа	°C	кВт	м <sup>3</sup> /ч	кПа	°C
6	X4	28	40	33,3	5,7	9,6	13,9	29,0	4,2	13,1	15,1
			60	47,3	8,1	18,4	15,5	39,6	5,7	9,4	16,8
		32	40	46,0	7,9	17,6	15,4	40,2	5,8	9,6	16,5
	60		68,0	11,7	23,9	16,9	60,0	8,6	20,4	18,5	
	X6	28	40	38,6	6,6	11,3	12,5	33,2	4,7	6,0	13,7
			60	55,8	9,6	14,1	13,9	47,3	6,8	11,6	15,4
32		40	54,0	9,3	21,2	13,7	47,2	6,8	11,6	14,9	
	60	79,7	13,7	27,6	15,0	71,0	10,2	15,7	16,4		
9	X4	28	40	54,1	9,3	24,0	13,5	47,4	6,8	13,2	14,6
			60	77,2	13,3	29,9	15,0	65,4	9,4	24,2	16,3
		32	40	74,7	12,8	28,1	14,9	65,6	9,4	24,3	16,0
	60		109,8	18,9	34,6	16,4	97,9	14,0	33,0	17,6	
	X6	28	40	62,5	10,7	17,4	12,1	54,6	7,8	15,6	13,5
			60	90,5	15,6	18,4	13,4	77,7	11,1	18,5	14,8
32		40	87,2	15,0	17,2	13,2	76,8	11,0	18,1	14,4	
	60	127,9	22,0	34,8	14,4	115,1	16,5	20,4	15,7		

Твн – температура воздуха перед охладителем; RH – относительная влажность воздуха перед охладителем; Q – холодопроизводительность; Гж – расход жидкости; ΔРж – перепад давления в охладителе; Твк – температура воздуха за охладителем.

Хладагент фреон			R410A				R407C		
Типоразмер	Тип	Твн	RH	Q	ΔРж	Твк	Q	ΔРж	Твк
		°C	%	кВт	кПа	°C	кВт	кПа	°C
6	Ф4	28	40	32,5	16,4	13,0	36,1	12,8	12,3
			60	47,9	38,7	15,6	49,0	25,2	14,7
		32	40	47,3	37,5	14,7	49,5	25,7	13,7
	60		63,7	72,7	17,8	66,4	49,6	16,9	
	Ф6	28	40	40,1	13,9	11,5	45,3	9,2	10,5
			60	56,1	28,9	13,3	58,5	16,1	12,8
32		40	56,0	28,6	12,5	59,7	16,8	11,7	
	60	75,9	56,5	14,9	78,8	31,0	14,1		
9	Ф4	28	40	52,3	17,0	12,7	57,1	9,1	12,1
			60	76,2	38,9	15,3	74,0	16,0	14,7
		32	40	76,2	38,9	15,3	75,9	16,9	13,7
	60		101,0	72,5	17,4	103,0	33,2	16,7	
	Ф6	28	40	63,6	13,4	11,3	71,5	7,3	10,2
			60	88,7	27,7	13,0	92,0	12,5	12,6
32		40	88,3	27,4	12,2	93,7	13,0	11,5	
	60	119,0	53,5	14,6	123,0	23,7	13,8		

Твн – температура воздуха перед охладителем; RH – относительная влажность воздуха перед охладителем; Q – холодопроизводительность; ΔРж – перепад давления в охладителе; Твк – температура воздуха за охладителем.

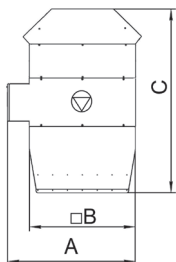
## Секция нагрева/охлаждения

Хладагент фреон R407C				Нагрев			Охлаждение									
Типоразмер	Тип	Твнт	Твнх	RH	Qt	ΔРж	Твк	ΔРж	ΔРж	Твк						
		°C	°C	%	кВт	кПа	°C	кПа	кПа	°C						
6	ФН4	5	28	40	60,6	18,0	31,5	32,5	16,4	13,0						
				60												
			32	40												
	60															
	ФН6		28	40							72,5	15,0	36,6	40,1	13,9	11,5
				60												
32		40														
	60															
9	ФН4	5	28	40	96,1	18,0	32,2	52,3	17,0	12,7						
				60												
			32	40												
	60															
	ФН6		28	40							114,0	14,0	37,4	63,6	13,4	11,3
				60												
32		40														
	60															

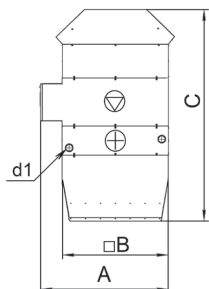
Твнт – температура воздуха перед охладителем (при нагреве); Твнх – температура воздуха перед охладителем (при охлаждении); RH – относительная влажность воздуха перед охладителем; Qt – теплопроизводительность; Qx – холодопроизводительность; ΔРж – перепад давления в охладителе; Твк – температура воздуха за охладителем.

## ГАБАРИТНЫЕ РАЗМЕРЫ

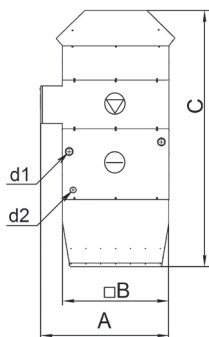
ТОРС-400/500



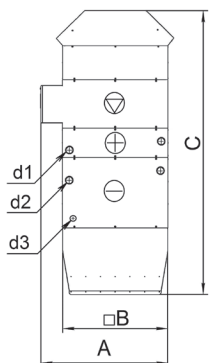
ТОРС-410/510



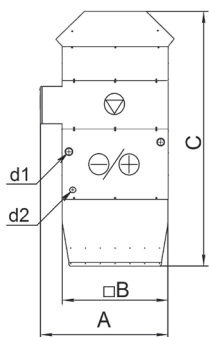
ТОРС-520



ТОРС-530



ТОРС-540



Типоразмер		6	9
A	мм	1090	1920
B	мм	900	1100
C	мм	1580	1805
Масса	кг	210	260

Типоразмер		6	9
A	мм	1090	1920
B	мм	900	1100
C	мм	1830	2055
d1	дюйм	•G1 •G1¼ •G1½ •G2 (зависит от типа теплообменника)	
Масса	кг	270	320

Типоразмер		6	9
A	мм	1090	1920
B	мм	900	1100
C	мм	2180	2405
d1	дюйм	G1¼	G1½
d2	дюйм	G1	G1
Масса	кг	290	410

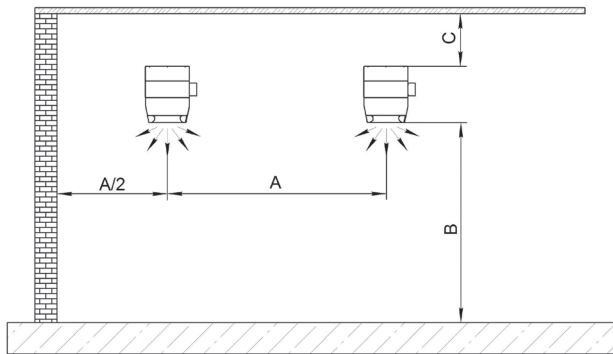
Типоразмер		6	9
A	мм	1090	1920
B	мм	900	1100
C	мм	2430	2655
d1	дюйм	•G1 •G1¼ •G1½ •G2 (зависит от типа теплообменника)	
d2	дюйм	G1¼	G1½
d3	дюйм	G1	G1
Масса	кг	350	470

Типоразмер		6	9
A	мм	1090	1920
B	мм	900	1100
C	мм	2180	2405
d1	мм	35/22	42/28
d2	дюйм	G1	G1
Масса	кг	290	410

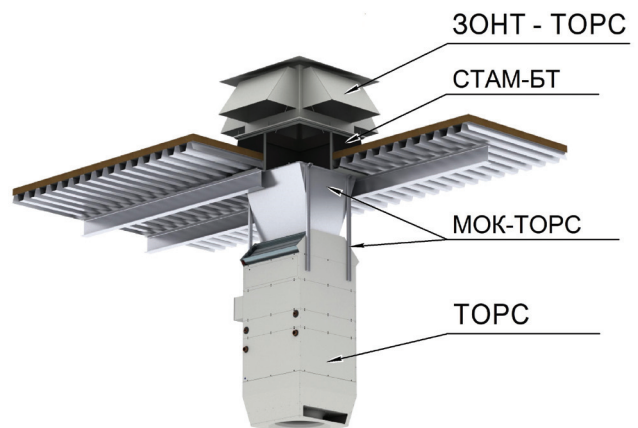
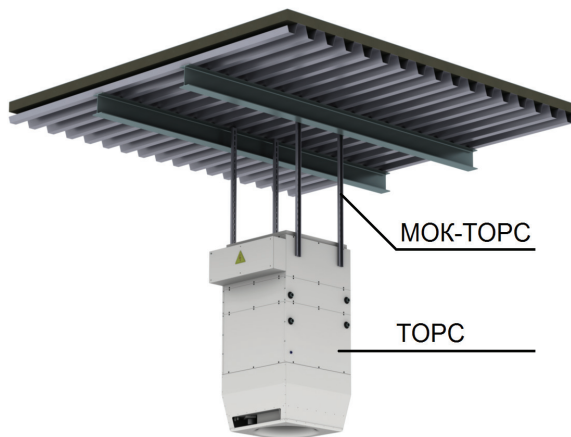
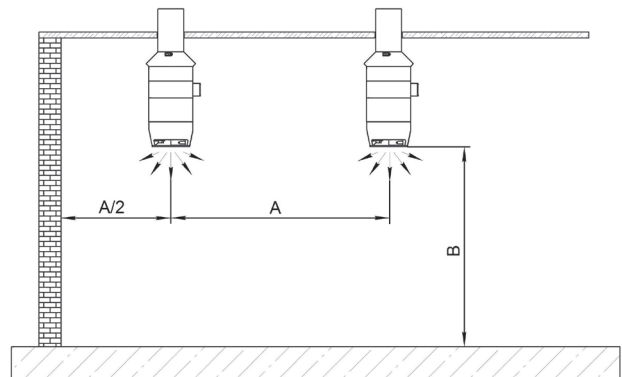
## МОНТАЖ

- Монтаж, пуско-наладка и ввод в эксплуатацию установок ТОРС должны выполняться аттестованными специалистами.
- Установка ТОРС поставляется одним моноблоком. Если высота блока превышает 2,5 метра, то поставка осуществляется секциями.
- Монтаж установок ТОРС серии 400/500 осуществляется со стороны кровли на цоколь монтажный СТАМ-БТ; серии 200/300 производится внутри помещения под потолком с использованием монтажного комплекта МОК-ТОРС 1(2).
- На СТАМ-БТ устанавливается козырек защиты от осадков ЗОНТ-ТОРС.

ТОРС-410/510



ТОРС-400/500



Типоразмер		6	9
A	м	9...14	11...22
B	м	4...30	
C, min	м	0,5	

- Для обслуживания теплообменников необходимо оставить свободное пространство не менее 1,5 м с противоположной стороны от соединительных патрубков.
- Приточная воздушная струя должна подаваться в рабочую зону совершенно беспрепятственно, поэтому при расположении установок следует предусмотреть отсутствие каких-либо преград в зоне непосредственного воздухо-распределения.

## СИСТЕМА АВТОМАТИЧЕСКОГО УПРАВЛЕНИЯ

Установки ТОРС комплектуются приборами автоматики и управления, обеспечивающими их бесперебойную и эффективную работу по заданным параметрам. Система автоматического управления интегрирована в конструктив ТОРС поставляется в виде шкафа управления и защиты с установленными и расключёнными КИП и исполнительными механизмами. Кабели электроподключений расположены внутри корпуса установки и выведены клемную коробку. Система автоматически регулирует температуру и воздухораспределение в помещении, постоянно оптимизируя режим рециркуляции и пропорции свежего воздуха.

Система специально разработана для управления установками с учетом специфики функционирования установок, концепции энергосбережения многолетнего опыта компании «ВЕЗА» в области вентиляции и рекуперации тепла и имеет следующие преимущества:

- Полное использование достоинств децентрализованной системы вентиляции. Каждая установка управляется индивидуально.
- Максимальная функциональная гибкость в отношении выбора рабочих режимов и времени работы;
- Управляя работой воздухораспределителя ВИХР, система управления обеспечивает максимальную эффективность; вентиляции.

### Система управления группой установок

Несколько установок ТОРС могут быть объединены в сеть. Управление каждой производится с общего пульта управления или с собственного пульта, расположенного в непосредственной близости к установке. При этом Контроллер имеет интерфейсный выход RS 485 с протоколом обмена «Modbus» для возможности объединения контроллеров нескольких установок в интерфейсную сеть. Это позволяет осуществлять:

- назначение контроллера одной из установок «ведущим», а контроллеров остальных установок «ведомыми»;
- подключение их к системе диспетчеризации объекта;
- управлять и настраивать работу каждой установки;
- переключение режима ручной/автомат.

При использовании алгоритма «ведущий/ведомый контроллер» к «ведомому» контроллеру подключаются следующие датчики:

- температуры наружного воздуха;
- температуры воздуха в обслуживаемом помещении;
- качества воздуха в обслуживаемом помещении.

С «ведущего» контроллера передаются «ведомым»:

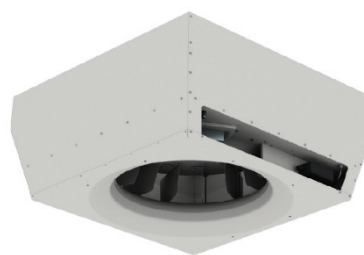
- режимы работы установок;
- команды на пуск и остановку в «автоматическом» режиме управления;
- установки регулирования.

Возможен режим работы в сети, при котором с «ведущего» контроллера «ведомым» передаются только значения вышеуказанных параметров, а режимы, команды и уставки формируются на каждом контроллере самостоятельно.



# ВИХР

## ВОЗДУХОРАСПРЕДЕЛИТЕЛЬ РЕГУЛИРУЕМЫЙ



### НАЗНАЧЕНИЕ

Воздухораспределитель вихревой с изменяемым углом поворота лопаток **ВИХР**, обеспечивает эффективное распределение приточного воздуха без создания его избыточной подвижности в помещениях с высокими потолками при различной температуре подаваемого воздуха.

ВИХР обеспечивает стабильные аэродинамические характеристики воздушной струи в широком диапазоне расхода воздуха. Формируемая при этом аэродинамика характеризуется показателями дальнобойности струи и размером покрываемой площади. Воздушная струя является управляемой, обеспечивая подачу воздуха строго вертикально или горизонтально, а также раздачу его в рабочей зоне без избыточной подвижности. Такая динамика воздушной струи ВИХР мало зависит от внешних условий, в том числе от высоты размещения.

ВИХР является одним из основных элементов установки БОКС и ТОРС.

ДИФР – упрощенный эконом вариант ВИХР без регулировки. ДИФР имеет увеличенную дальнобойность, что позволяет перемещать теплый воздух вертикально вниз до 30 м высоты. ДИФР не рекомендовано применение в зонах постоянных рабочих мест и при повышенных требованиях к комфорту.

### ИСПОЛНЕНИЕ

Н	Общепромышленное
К	Коррозионностойкое

### КОНСТРУКЦИЯ

ВИХР выполнен в самонесущем корпусе из оцинкованной стали с покрытием белого цвета RAL 9003. Изготавливают в типоразмере: 6 и 9.

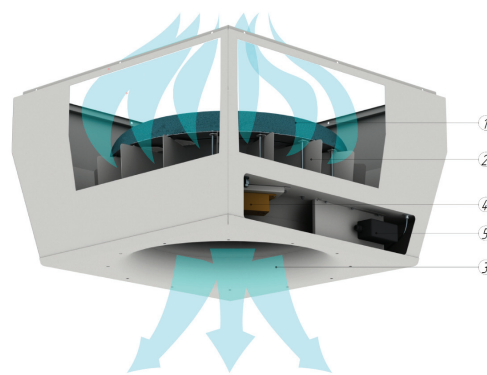
#### Принцип работы:

Приточный воздух подается в воздухораспределитель сверху, встречает на своем пути дисковый рассекатель потока, попадает на регулируемые направляющие лопатки и нагнетается в помещение через диффузор. Дисковый рассекатель потока, помимо шумозащиты за счет экранирования звукопоглощающего, пористого поверхностного слоя, обеспечивает формирование зоны разрежения в корне струи, удлиняя её шейку. На начальном участке струи угол её раскрытия близок к нулю, в отличие от нормальной свободной струи, раскрывающейся по углом порядка 10°. В результате, при небольшом развороте направляющих лопаток обеспечивается необходимая дальнобойность струи, остающейся компактной на начальном этапе её развития. Вместе с тем, направляющие лопатки в зависимости от разворота способствуют закручиванию струи. По мере удаления от среза сопла эффект закручивания усиливается. На некотором расстоянии эффект раскрытия струи за счет её закручивания превалирует над эффектом поджатия за счет изначально формируемого ядра разрежения, в результате чего струя резко раскрывается, обеспечивая необходимую площадь покрытия без избыточной подвижности воздуха. Разворот лопаток синхронно приводятся в действие приводом плавного регулирования (электропитание АС 24В, сигнал управления DC 2...10В) лопаток осуществляется приводом плавного регулирования

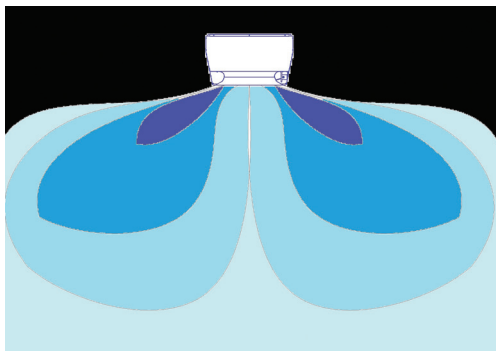
При развороте лопаток под определённым промежуточным углом воздушной струе задается движение по касательной с существующей степенью закручивания и уменьшением дальнобойности. При этом длина вертикального участка струи постоянно отслеживается в зависимости от внешних динамических воздействий, опуская или приподнимая горизонтально расходящуюся часть струи непосредственно над обслуживаемой рабочей зоной.

### Основные компоненты

- Звукопоглощающий колпак (поз. 1) служит для снижения уровня шума подаваемого воздушного потока.
- Направляющие лопатки (поз. 2) служат для изменения направления потока воздуха.
- Диффузор (поз. 3) нагнетание потока воздуха.
- Привод (поз. 4) плавного регулирования для изменения угла поворота лопаток.
- Контактная коробка (поз. 5) служит для подвода питания.

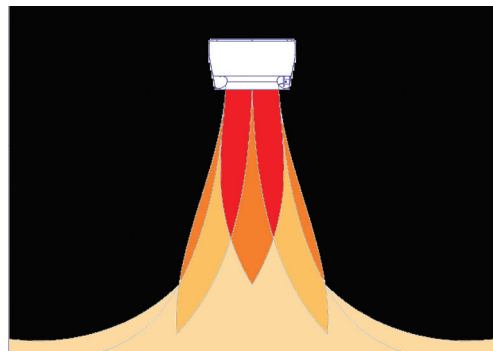


### Формирование приточной воздушной струи



Режим охлаждения

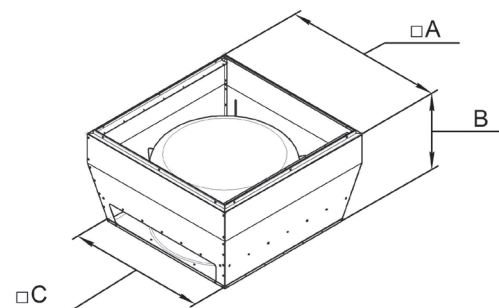
Приточный воздух характеризуется более низкой температурой и высоким удельным весом по сравнению с воздухом в помещении, и, следовательно, имеет свойство опускаться вниз в рабочую зону. Во избежание сквозняков воздух подается в помещение горизонтально.



Режим отопления

Приточный воздух имеет более высокую температуру и меньший удельный вес, чем воздух в помещении, и, следовательно, поднимается вверх. Чем больше разница температур приточного и окружающего воздуха, тем менее закрученной должна быть струя (т.е. угол поворота лопаток), чтобы обеспечить оптимальную дальность и подачу воздуха непосредственно в рабочую зону.

### ГАБАРИТНЫЕ РАЗМЕРЫ



Типоразмер		6	9
Номинальная воздухопроизводительность	м <sup>3</sup> /ч	6000	9000
Обрабатываемая площадь, тах	м <sup>2</sup>	470	750
A	мм	900	1100
B	мм	565	620
C	мм	785	940
Масса	кг	45	62

### МАРКИРОВКА

#### Пример:

Воздухораспределитель ВИХР; типоразмер 6; исполнение общепромышленное:

**ВИХР-6-Н**

Обозначение: •ВИХР

Типоразмер\*: •6 •9

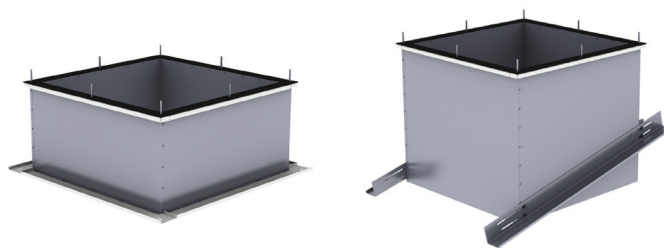
Исполнение: •Н – общепромышленное •К – коррозионностойкое

#### Примечание:

- \* Типоразмер ВИХР соответствует типоразмеру установок БОКС/ТОРС.
- Специальные требования указываются дополнительно и согласовываются с изготовителем.

# СТАМ-БТ

## ЦОКОЛЬ МОНТАЖНЫЙ УТЕПЛЕННЫЙ



### НАЗНАЧЕНИЕ

Цоколь монтажный **СТАМ-БТ** предназначен для монтажа установок БОКС и ТОРС на кровле.

### ИСПОЛНЕНИЕ

<b>Н</b>	Общепромышленное
<b>К</b>	Коррозионностойкое

### КОНСТРУКЦИЯ

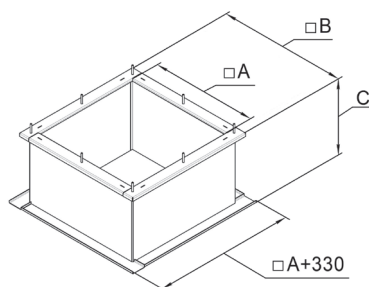
Цоколь монтажный утепленный СТАМ-БТ представляет собой коробчатую конструкцию, состоящую из стальной сварной рамы, несущей основную опорную нагрузку, внутри которой закреплен воздуховод квадратного сечения из оцинкованной (исполнение Н) или нержавеющей (исполнение К) стали. Боковые стороны рамы полностью закрыты панелями из оцинкованной стали. Между рамой и воздуховодом находится термоизоляция. Снаружи рама имеет опорную поверхность для установки и крепления на несущей части кровли.

Предусмотрены две модели СТАМ-БТ для монтажа на прямую или наклонную кровлю.

СТАМ-БТ для наклонной кровли поставляется с регулируемыми при монтаже боковыми опорами. Угол наклона устанавливается при монтаже на кровле, максимальный наклон 1:2.

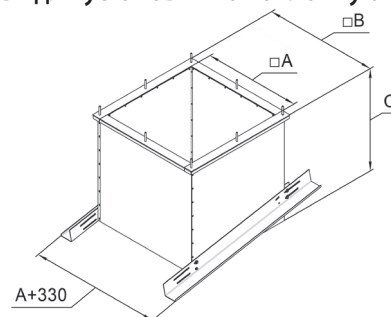
### ГАБАРИТНЫЕ РАЗМЕРЫ

#### СТАМ-БТ для установки на прямую кровлю



Типоразмер	Размер, мм		
	A	B	C
<b>6</b>	920	1080	600
<b>9</b>	1120	1280	600

#### СТАМ-БТ для установки на наклонную кровлю



Типоразмер	Размер, мм		
	A	B	C
<b>6</b>	920	1080	1000
<b>9</b>	1120	1280	1050

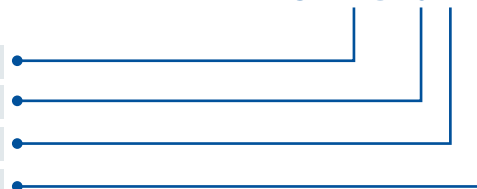
### МАРКИРОВКА

#### Пример:

Цоколь монтажный утепленный СТАМ-БТ; типоразмер 6; исполнение общепромышленное; плоская кровля:

Обозначение: • <b>СТАМ-БТ</b>	•
Типоразмер*: • <b>6</b> • <b>9</b>	•
Исполнение: • <b>Н</b> – общепромышленное • <b>К</b> – коррозионностойкое	•
Тип кровли: • <b>ПК</b> – плоская • <b>НК</b> – наклонная	•

#### СТАМ-БТ-6-Н-ПК

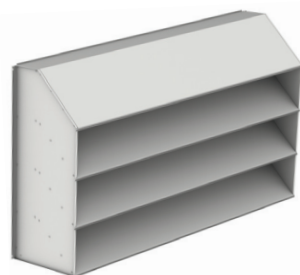


#### Примечание:

- \* Типоразмер СТАМ-БТ соответствует типоразмеру установок БОКС/ТОРС.
- Специальные требования указываются дополнительно и согласовываются с изготовителем.

# КЗО-БОКС

## КОЗЫРЕК ЗАЩИТЫ ОТ ОСАДКОВ



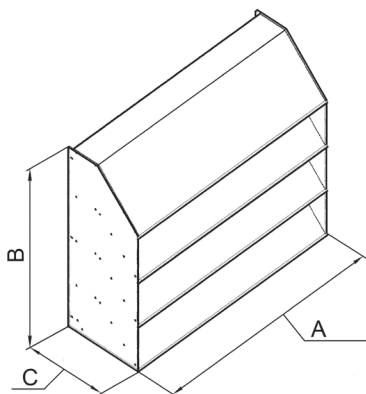
### НАЗНАЧЕНИЕ

Козырек защиты от осадков **КЗО-БОКС** предназначен для защиты от попадания осадков внутрь крышных установок БОКС серии 600/700.

### КОНСТРУКЦИЯ

КЗО изготавливают двух типоразмеров 6 и 9. Материал козырька: оцинкованная сталь с покрытием серого цвета RAL 7035 или нержавеющая сталь.

### ГАБАРИТНЫЕ РАЗМЕРЫ



Типоразмер	Размер, мм		
	A	B	C
6	1325	915	435
9	1575	915	435

### МАРКИРОВКА

#### Пример:

Козырек защиты от осадков КЗО-БОКС; типоразмер 6; из оцинкованной стали:

**КЗО-БОКС-6-Ц**

Обозначение: •**КЗО-БОКС**

Типоразмер\*: •**6** •**9**

Материал:

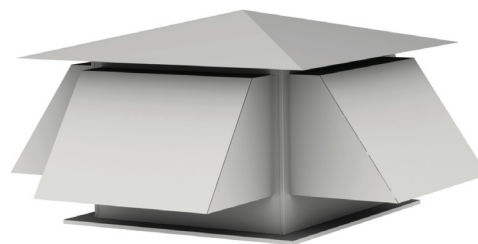
- Ц** – оцинкованная сталь с покрытием серого цвета RAL 7035
- Н** – нержавеющая сталь

#### Примечание:

- \* Типоразмер соответствует КЗО-БОКС типоразмеру установок БОКС.
- Специальные требования указываются дополнительно и согласовываются с изготовителем.

# ЗОНТ-ТОРС

## ЗАЩИТА ОТ ОСАДКОВ



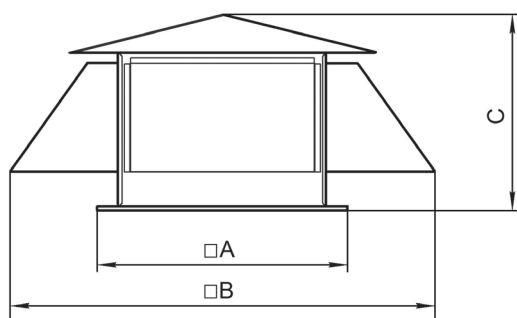
### НАЗНАЧЕНИЕ

**ЗОНТ-ТОРС** предназначен для защиты от попадания осадков внутрь приточно-рециркуляционных подпотолочных установок TOPC серии 400/500.

### КОНСТРУКЦИЯ

ЗОНТ-ТОРС изготавливают двух типоразмеров 6 и 9 из оцинкованной стали с покрытием серого цвета RAL 7035 или нержавеющей стали.

### ГАБАРИТНЫЕ РАЗМЕРЫ



Типоразмер	Размер, мм		
	A	B	C
6	1105	2015	1022
9	1305	2215	1022

### МАРКИРОВКА

#### Пример:

Защита от осадков ЗОНТ-ТОРС; типоразмер 6; из оцинкованной стали с покрытием серого цвета RAL 7035:

**ЗОНТ-ТОРС-6-Ц**

Обозначение: •**ЗОНТ-ТОРС**

Типоразмер\*: •**6** •**9**

Материал:

•**Ц** – оцинкованная сталь с покрытием серого цвета RAL 7035

•**Н** – нержавеющая сталь

#### Примечание:

- \* Типоразмер ЗОНТ-ТОРС соответствует типоразмеру установок TOPC.
- Специальные требования указываются дополнительно и согласовываются с изготовителем.

# ШУМ-ТОРС

## ШУМОГЛУШИТЕЛЬ



### НАЗНАЧЕНИЕ

Шумоглушитель **ШУМ-ТОРС** предназначен для снижения уровня шума приточного воздуха в установках ТОРС.

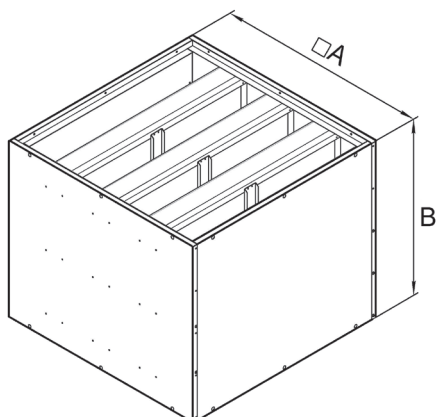
### ИСПОЛНЕНИЕ

<b>Н</b>	Общепромышленное
<b>К</b>	Коррозионностойкое

### КОНСТРУКЦИЯ

Шумоглушитель состоит из коробчатого корпуса прямоугольного сечения, внутри которого установлены пластины, наполненные шумопоглощающим минеральным волокном. Материал: оцинкованная сталь с покрытием белого цвета RAL 9003 (исполнение Н) или нержавеющая сталь (исполнение К). Рабочая среда не должна содержать твердых, липких или агрессивных примесей.

### ГАБАРИТНЫЕ РАЗМЕРЫ



Типоразмер	Размер, мм	
	А	В
6	900	500
9	1100	500

### МАРКИРОВКА

#### Пример:

Шумоглушитель ШУМ-ТОРС; типоразмер 6; исполнение общепромышленное:

Обозначение: •ШУМ-ТОРС

Типоразмер\*: •6 •9

Исполнение:

•Н – общепромышленное

•К – коррозионностойкое

ШУМ-ТОРС-6-Н

#### Примечание:

- \* Типоразмер ШУМ-ТОРС соответствует типоразмеру установок ТОРС.
- Специальные требования указываются дополнительно и согласовываются с изготовителем.

# МОК-БОКС

## МОК-ТОРС 1(2)

### МОНТАЖНЫЙ КОМПЛЕКТ

#### НАЗНАЧЕНИЕ

- Монтажный комплект **МОК-БОКС** используется для соединения между собой наружного и внутреннего блоков установки БОКС.
- Монтажный комплект **МОК-ТОРС 1** используется для крепления установки ТОРС серии 200/300 к потолку.
- Монтажный комплект **МОК-ТОРС 2** используется для крепления установки ТОРС серии 400/500 к потолку с применением приточного воздуховода длиной 1 м.

#### ИСПОЛНЕНИЕ

<b>Н</b>	Общепромышленное
<b>К</b>	Коррозионностойкое

#### КОНСТРУКЦИЯ

##### Состав комплекта:

- МОК-БОКС:
  - шайба С. 12.01.08.019 ГОСТ 11371-78 – 8 шт.
  - гайка М12-6Н. 8.20.016 ГОСТ 5915-70 – 8 шт.
  - рым-болт М8 – 4 шт.
  - уплотнитель самоклеющийся – 5 м
- МОК-ТОРС 1:
  - кронштейн для подвешивания регулируемый по длине 1,8 м – 4 шт.
  - винт с шестигранной головкой ГОСТ Р ИСО 4017 – М10х30-8.8 – А5J – 4 шт.
  - шайба С. 10.01.08.019 ГОСТ 11371-78 – 4 шт.
- МОК-ТОРС 2:
  - кронштейн для подвешивания регулируемый по длине 1,8 м – 4 шт.
  - винт с шестигранной головкой ГОСТ Р ИСО 4017 – М10х30-8.8 – А5J – 4 шт.
  - шайба С. 10.01.08.019 ГОСТ 11371-78 – 4 шт.
  - приточный воздуховод длиной 1 м

#### МАРКИРОВКА

##### Пример:

Монтажный комплект МОК-БОКС; типоразмер б; исполнение общепромышленное:

Обозначение: • <b>МОК-БОКС</b> • <b>МОК-ТОРС 1</b> • <b>МОК-ТОРС 2</b>	
Типоразмер*: • <b>6</b> • <b>9</b>	
Исполнение: • <b>Н</b> – общепромышленное • <b>К</b> – коррозионностойкое	

##### Примечание:

- \* Типоразмер монтажного комплекта соответствует типоразмеру установок БОКС/ТОРС.
- Специальные требования указываются дополнительно и согласовываются с изготовителем.

## ПРИМЕР ПОДБОРА УСТАНОВОК БОКС/ТОРС

Подробная методика расчета содержится в стандарте ГОСТ Р 55656-2013 (ИСО 13790:2008) «Энергетические характеристики зданий. Расчет использования энергии для отопления помещений» – вступил в силу в 2015 году.

**Расчет также можно производить в различных он-лайн/оф-лайн калькуляторах:**

<https://soft.abok.ru/programms/teplopoteri/>  
[http://teplo-info.com/otoplenie/raschet\\_teplopoter\\_online](http://teplo-info.com/otoplenie/raschet_teplopoter_online)

**Инженеры компании «ВЕЗА» – оказывают помощь в расчетах и выборе оборудования БОКС/ТОРС.**

Для расчета установок БОКС/ТОРС в проектируемое здание требуется определить:

1. Производительность по воздуху (воздухообмен).
2. Суммарное количество тепла, необходимого для отопления с рекуперацией и без него.
3. Суммарное количество холода для охлаждения помещения.
4. Количество установок БОКС/ТОРС.

Расчет проводится для пустого складского помещения, пренебрегая потерями и теплопритоками через окна, двери, ворота, количеством людей, типом размещенного оборудования.

В качестве примера берем складское помещение размером (ДхШхВ) 100х100х12 м. Кратность воздухообмена принята  $K=1$ .

Климатические параметры приняты по СП 131.13330.2012 с обеспеченностью 0,98 (так как здание не тепло инерционное). Тепловое сопротивление стен принято по СП 50.13330.2012 для выбранного региона. Принят запас не менее 20% для возможного резервирования установок и надлежащего расположения над стеллажами хранения – без застойных зон.

### 1. Определим требуемый воздухообмен:

$$L_B = V_{п} K, \text{ м}^3/\text{ч}$$

где

$V_{п}$  – объем помещения,  $\text{м}^3$

$K$  – кратность воздухообмена

### 2. Определим суммарное количество тепла необходимое для отопления:

$$\sum Q_{\text{нагр}} = k(Q_{\text{огр}}(T) + Q_{\text{вент}}(T))$$

где

$Q_{\text{огр}}(T)$  – потери через ограждающие конструкции зданий (стены и кровля), кВт

$Q_{\text{вент}}(T)$  – количество тепла требуемое для нагрева воздуха (работа вентиляции зимой), кВт

$k$  – коэффициент запаса

$$Q_{\text{огр}}(T) = Q_{\text{ст}} + Q_{\text{кр}}$$

$Q_{\text{ст}}$  – теплопотери через стены, кВт

$Q_{\text{кр}}$  – теплопотери через кровлю, кВт

$$Q_{\text{ст}} = \frac{S_{\text{ст}}(T_{\text{вн}} - T_{\text{нар}}(x))}{R_{\text{req}}(\text{ст})}$$

где

$S_{\text{ст}}$  – площадь стен,  $\text{м}^2$

$T_{\text{вн}}$  – температура воздуха в помещении,  $^{\circ}\text{C}$

$T_{\text{нар}}(x)$  – наружная температура воздуха в холодный период,  $^{\circ}\text{C}$

$R_{\text{req}}(\text{ст})$  – сопротивление теплопередаче конструкции для стен,  $\text{м}^2 \text{ } ^{\circ}\text{C}/\text{Вт}$  (принимается согласно СП 50.13330.2012)

$$Q_{\text{кр}} = \frac{S_{\text{кр}}(T_{\text{вн}} - T_{\text{нар}}(x))}{R_{\text{req}}(\text{кр})}$$

где

$S_{\text{кр}}$  – площадь кровли,  $\text{м}^2$

$T_{\text{вн}}$  – температура воздуха в помещении,  $^{\circ}\text{C}$

$T_{\text{нар}}(x)$  – наружная температура воздуха в холодный период,  $^{\circ}\text{C}$

$R_{\text{req}}(\text{кр})$  – сопротивление теплопередаче конструкции для кровли,  $\text{м}^2 \text{ } ^{\circ}\text{C}/\text{Вт}$

$$Q_{\text{вент}}(T) = L_B \rho_B C_B (T_{\text{вн}} - T_{\text{нар}}(x))$$

где

$L_B$  – воздухообмен,  $\text{м}^3/\text{ч}$

$\rho_B$  – плотность воздуха при заданной температуре в помещении,  $\text{кг}/\text{м}^3$

$C_B$  – теплоёмкость воздуха,  $1 \text{ кДж}/\text{кг}\cdot\text{K}=0,24 \text{ ккал}/\text{кг}\cdot^{\circ}\text{C}$

$T_{\text{вн}}$  – температура воздуха в помещении,  $^{\circ}\text{C}$

$T_{\text{нар}}(x)$  – наружная температура воздуха в холодный период,  $^{\circ}\text{C}$



**3. Суммарное количество холода необходимое для охлаждения:**

$$\sum Q_{\text{охл}} = k(Q_{\text{огр}}(x) + Q_{\text{вент}}(x))$$

где

$Q_{\text{огр}}(x)$  – поступаемое тепло через ограждающие конструкции здания, кВт

$Q_{\text{вент}}(x)$  – количество холода требуемое на охлаждение воздуха, кВт

$k$  – коэффициент запаса

$$Q_{\text{огр}}(x) = Q_{\text{ст}} + Q_{\text{кр}}$$

где

$Q_{\text{ст}}$  – тепловой поток через стены, кВт

$Q_{\text{кр}}$  – тепловой поток через кровлю, кВт

$$Q_{\text{ст}} = \frac{S_{\text{ст}} \cdot (T_{\text{ст}} - T_{\text{вн}})}{R_{\text{req}}(\text{ст})}$$

где

$S_{\text{ст}}$  – площадь стен, м<sup>2</sup>

$T_{\text{вн}}$  – температура воздуха в помещении, °С

$T_{\text{нар}}(x)$  – наружная температура воздуха в холодный период, °С

$R_{\text{req}}(\text{ст})$  – сопротивление теплопередаче конструкции для стен, м<sup>2</sup>°С/Вт

$$Q_{\text{кр}} = \frac{S_{\text{кр}} \cdot (T_{\text{кр}} - T_{\text{вн}})}{R_{\text{req}}(\text{кр})}$$

где

$S_{\text{кр}}$  – площадь кровли, м<sup>2</sup>

$T_{\text{вн}}$  – температура воздуха в помещении, °С

$T_{\text{нар}}(x)$  – наружная температура воздуха в холодный период, °С

$R_{\text{req}}(\text{кр})$  – сопротивление теплопередаче конструкции для кровли, м<sup>2</sup>°С/Вт

$$Q_{\text{вент}}(x) = L_{\text{в}} \rho_{\text{в}} C_{\text{в}} (i_{\text{нар}} - i_{\text{вн}})$$

где

$L_{\text{в}}$  – воздухообмен, м<sup>3</sup>/ч

$\rho_{\text{в}}$  – плотность воздуха при заданной температуре в помещении, кг/м<sup>3</sup>

$C_{\text{в}}$  – теплоёмкость воздуха, 1 кДж/кг·К=0,24 ккал/кг·°С

$i_{\text{вн}}$  – удельная энтальпия воздуха внутри помещения, кДж/кг

$i_{\text{нар}}$  – удельная энтальпия воздуха снаружи помещения, кДж/кг

**4. Определение необходимого количества установок БОКС/ТОРС:****4.1 По воздухопроизводительности**

$$N_{\text{уст}} = \frac{L_{\text{в}}}{L_{\text{уст}}}$$

где

$L_{\text{в}}$  – воздухообмен, м<sup>3</sup>/ч

$L_{\text{уст}}$  – воздухопроизводительность установки, м<sup>3</sup>/ч (по таблице технической характеристики БОКС/ТОРС)

**4.2 По теплопроизводительности**

$$N_{\text{уст}} = \frac{\sum Q_{\text{нагр}}}{Q_{\text{уст}}(t)}$$

где

$\sum Q_{\text{нагр}}$  – суммарное количество тепла необходимое для отопления, кВт

$Q_{\text{уст}}(t)$  – теплопроизводительность установки, кВт (по таблице технической характеристики БОКС/ТОРС)

**4.3 По холодопроизводительности**

$$N_{\text{уст}} = \frac{\sum Q_{\text{охл}}}{Q_{\text{уст}}(x)}$$

где

$\sum Q_{\text{охл}}$  – суммарное количество холода необходимое для охлаждения, кВт

$Q_{\text{уст}}(x)$  – холодопроизводительность установки, кВт (по таблице технической характеристики БОКС/ТОРС)

Из полученных расчетных данных (воздухопроизводительность, теплопроизводительность, холодопроизводительность) всегда выбирается большее из 3-х расчетных значений.

Согласно приведенным формулам сделаем упрощенный расчет для ряда городов России, таких как Краснодар, Самара, Салехард.

**Пример 1.**

<b>Дано</b>			
Город: <b>Краснодар, климатический район ИБ согласно СП 131.13330.20</b>			
Тип помещения	склад (без людей, без оборудования)		
Размер помещения:			
Высота	В	м	12
Ширина	Ш	м	100
Длина	Д	м	100
Площадь стен	S <sub>ст</sub>	м <sup>2</sup>	4 800
Площадь кровли	S <sub>кр</sub>	м <sup>2</sup>	10 000
Объем помещения	V <sub>п</sub>	м <sup>3</sup>	120 000
Кратность воздухообмена	К		1
Климатические параметры температуры воздуха, обеспеченностью 0,98: Согласно своду правил СП 131.13330.2012:			
Температура наружного воздуха холодного периода года	T <sub>нар(х)</sub>	°С	минус 23
Температура наружного воздуха теплого периода года	T <sub>нар(т)</sub>	°С	+31
Влажность воздуха, %	RH	%	64
Удельная энтальпия наружного воздуха	i <sub>нар</sub>	кДж/кг	77,5
Температура наружного воздуха холодного периода года с учетом рекуперации	T <sub>р.нар(х)</sub>	°С	минус 1,0
Температура воздуха внутри помещения	T <sub>вн</sub>	°С	+20
Удельная энтальпия внутреннего воздуха	i <sub>вн</sub>	кДж/кг	52,5
Плотность воздуха внутри помещения	ρ <sub>в</sub>	кг/м <sup>3</sup>	1,2
Удельная теплоемкость воздуха	C <sub>в</sub>	кДж/(кг·°К)	1
Температура кровли в летний период	T <sub>кр</sub>	°С	+60
Температура стен в летний период	T <sub>ст</sub>	°С	+20
Требуемое сопротивление теплопередаче конструкции (согласно своду правил СП 50.13330.2012):			
Сопротивление теплопередаче для стен	R <sub>req(ст)</sub>	м <sup>2</sup> ·°С/Вт	2,3
Сопротивление теплопередаче для кровли	R <sub>req(кр)</sub>	м <sup>2</sup> ·°С/Вт	3,5
Коэффициент запаса потерь тепла/холода и возможного резервирования установок (20-25%)	k		1,2

**1. Определяем требуемый воздухообмен**

$$L_v = V_p \cdot K = 120000 \cdot 1 \quad \text{м}^3/\text{ч} \quad 120\,000$$

**2. Определяем суммарное количество тепла необходимое для отопления заданного помещения****2.1 Без учета рекуперации**

$$\Sigma Q_{\text{нагр}} = k(Q_{\text{огр}}(t) + Q_{\text{вент}}(t)) = 1,2(212,6 + 1712,8) \quad \text{кВт} \quad 2\,310,5$$

$$Q_{\text{огр}}(t) = Q_{\text{ст}} + Q_{\text{кр}} = 122,9 + 89,7 \quad \text{кВт} \quad 212,6$$

$$Q_{\text{ст}} = S_{\text{ст}}(T_{\text{вн}} - T_{\text{нар}}(x)) / R_{\text{req}}(\text{ст}) = (4800(20 - (-23)) / 2,3) / 1000 \quad \text{кВт} \quad 89,7$$

$$Q_{\text{кр}} = S_{\text{кр}}(T_{\text{вн}} - T_{\text{нар}}(x)) / R_{\text{req}}(\text{кр}) = (10000(20 - (-23)) / 3,5) / 1000 \quad \text{кВт} \quad 122,9$$

$$Q_{\text{вент}}(t) = L_v \cdot \rho_v \cdot C_v \cdot (T_{\text{вн}} - T_{\text{нар}}(x)) = (120000 \cdot 1,2 \cdot 1 \cdot (20 - (-23))) / 3600 \quad \text{кВт} \quad 1\,712,8$$

**2.2 С учетом рекуперации**

$$\Sigma Q_{\text{нагр}}(p) = k(Q_{\text{огр}}(t) + Q_{\text{вент}}(t)) = 1,2(212,6 + 836,5) \quad \text{кВт} \quad 1\,258,9$$

$$Q_{\text{огр}}(t) = Q_{\text{ст}} + Q_{\text{кр}} = 122,9 + 89,7 \quad \text{кВт} \quad 212,6$$

$$Q_{\text{ст}} = S_{\text{ст}}(T_{\text{вн}} - T_{\text{нар}}(x)) / R_{\text{req}}(\text{ст}) = (4800(20 - (-23)) / 2,3) / 1000 \quad \text{кВт} \quad 89,7$$

$$Q_{\text{кр}} = S_{\text{кр}}(T_{\text{вн}} - T_{\text{нар}}(x)) / R_{\text{req}}(\text{кр}) = (10000(20 - (-23)) / 3,5) / 1000 \quad \text{кВт} \quad 122,9$$

$$Q_{\text{вент}}(t) = L_v \cdot \rho_v \cdot C_v \cdot (T_{\text{вн}} - T_{\text{р.нар}}(x)) = (120000 \cdot 1,2 \cdot 1 \cdot (20 - (-1))) / 3600 \quad \text{кВт} \quad 836,5$$

**3. Определяем суммарное количество холода необходимое для охлаждения заданного помещения**

$$\Sigma Q_{\text{охл}} = k(Q_{\text{огр}}(x) + Q_{\text{вент}}(x)) = 1,2(114,3 + 995,8) \quad \text{кВт} \quad 1\,332,1$$

$$Q_{\text{огр}}(x) = Q_{\text{ст}} + Q_{\text{кр}} = 0 + 114,3 \quad \text{кВт} \quad 114,3$$

$Q_{ст} = S_{ст}(T_{ст} - T_{вн}) / R_{req}(ст) = ((4800(20 - 20)) / 2,3) / 1000$	кВт	0
$Q_{кр} = S_{кр}(T_{кр} - T_{вн}) / R_{req}(кр) = ((10000(60 - 20)) / 3,5) / 1000$	кВт	114,3
$Q_{вент}(x) = L_{в} \cdot \rho_{в} \cdot C_{в} \cdot (i_{вх} - i_{вн}) = (120000 \cdot 1,2 \cdot 1 \cdot (77,5 - 52,5)) / 3600$	кВт	995,8
<b>4. Расчет количества установок БОКС для типоразмера 6</b>		
<b>4.1 По воздухопроизводительности</b>		
$N_{уст} = L_{в} / L_{уст} = 120000 / 6000$	шт.	20
$L_{в} = V_{п} \cdot K = 120000 \cdot 1$	м <sup>3</sup> /ч	120 000
L <sub>уст</sub> – воздухопроизводительность	м <sup>3</sup> /ч	6 000
<b>4.2 По теплопроизводительности</b>		
<b>4.2.1 Без учета рекуперации</b>		
$N_{уст} = \sum Q_{нагр} / Q_{уст} = 2310,5 / 130,5$	шт.	17,7
$\sum Q_{нагр}$	кВт	2 310,5
Q <sub>уст</sub> – теплопроизводительность	кВт	130,5
<b>4.2.2 С учетом рекуперации</b>		
$N_{уст} = \sum Q_{нагр}(p) / Q_{уст} = 1211,1 / 130,5$	шт.	9,6
$\sum Q_{нагр}(p)$	кВт	1 258,9
Q <sub>уст</sub> – теплопроизводительность	кВт	130,5
<b>4.3 По холодопроизводительности</b>		
$N_{уст} = \sum Q_{охл} / Q_{уст} = 1332,1 / 68$	шт.	19,6
$\sum Q_{охл}$	кВт	1 332,1
Q <sub>уст</sub> – холодопроизводительность	кВт	68

### Результат расчета для города Краснодар:

#### 1. Выбираем установки для вентиляции и воздушного отопления – БОКС-610.

Согласно расчетным данным, для обеспечения требуемой:

- воздухопроизводительности необходимо 20 установок;
- теплопроизводительности для отопления 17,7(18) установок.

Выбираем большее количество установок – 20 шт., но с меньшей теплопроизводительностью нагревателя для каждой установки.

#### 2. Выбираем установки для вентиляции и воздушное отопление с теплоутилизацией – БОКС-710.

Согласно расчетным данным, для обеспечения требуемой:

- воздухопроизводительности необходимо 20 установок;
- теплопроизводительности с рекуперацией для отопления 9 установок.

Выбираем большее количество установок – 20 шт., но с меньшей теплопроизводительностью нагревателя для каждой установки.

#### 3. Выбираем установки для вентиляции и кондиционирования – БОКС-620/720.

Согласно расчетным данным, для обеспечения требуемой:

- воздухопроизводительности необходимо 20 установок;
- холодопроизводительности для охлаждения 19,6 (20) установок.

Выбираем большее количество установок – 20 шт.

**Пример 2.**

<b>Дано</b>			
Город: <b>Самара, климатический район IIВ согласно СП 131.13330.20</b>			
Тип помещения	склад (без людей, без оборудования)		
Размер помещения:			
Высота	В	м	12
Ширина	Ш	м	100
Длина	Д	м	100
Площадь стен	S <sub>ст</sub>	м <sup>2</sup>	4 800
Площадь кровли	S <sub>кр</sub>	м <sup>2</sup>	10 000
Объем помещения	V <sub>п</sub>	м <sup>3</sup>	120 000
Кратность воздухообмена	К		1
Климатические параметры температуры воздуха, обеспеченностью 0,98: Согласно своду правил СП 131.13330.2012:			
Температура наружного воздуха холодного периода года	T <sub>нар(х)</sub>	°С	минус 39
Температура наружного воздуха теплого периода года	T <sub>нар(т)</sub>	°С	+28,5
Влажность воздуха, %	RH	%	63
Удельная энтальпия наружного воздуха	i <sub>нар</sub>	кДж/кг	68
Температура наружного воздуха холодного периода года с учетом рекуперации	Tr.нар(х)	°С	минус 10
Температура воздуха внутри помещения	T <sub>вн</sub>	°С	+20
Удельная энтальпия внутреннего воздуха	i <sub>вн</sub>	кДж/кг	50
Плотность воздуха внутри помещения	ρ <sub>в</sub>	кг/м <sup>3</sup>	1,2
Удельная теплоемкость воздуха	C <sub>в</sub>	кДж/(кг·°К)	1
Температура кровли в летний период	T <sub>кр</sub>	°С	+60
Температура стен в летний период	T <sub>ст</sub>	°С	+20
Требуемое сопротивление теплопередаче конструкции (согласно своду правил СП 50.13330.2012):			
Сопротивление теплопередаче для стен	R <sub>req(ст)</sub>	м <sup>2</sup> ·°С/Вт	3,2
Сопротивление теплопередаче для кровли	R <sub>req(кр)</sub>	м <sup>2</sup> ·°С/Вт	4,8
Коэффициент запаса потерь тепла/холода и возможного резервирования установок (20-25%)	k		1,2

**1. Определяем требуемый воздухообмен**

$$L_v = V_p \cdot K = 120000 \cdot 1 \quad \text{м}^3/\text{ч} \quad 120\,000$$

**2. Определяем суммарное количество тепла необходимое для отопления заданного помещения****2.1 Без учета рекуперации**

$$\Sigma Q_{\text{нагр}} = k(Q_{\text{огр}}(t) + Q_{\text{вент}}(t)) = 1,2(211,4 + 2350,2) \quad \text{кВт} \quad 3\,073,9$$

$$Q_{\text{огр}}(t) = Q_{\text{ст}} + Q_{\text{кр}} = 88,5 + 122,9 \quad \text{кВт} \quad 211,4$$

$$Q_{\text{ст}} = S_{\text{ст}}(T_{\text{вн}} - T_{\text{нар}}(x)) / R_{\text{req}}(\text{ст}) = (4800(20 - (-39))) / (3,2) / 1000 \quad \text{кВт} \quad 88,5$$

$$Q_{\text{кр}} = S_{\text{кр}}(T_{\text{вн}} - T_{\text{нар}}(x)) / R_{\text{req}}(\text{кр}) = (10000(20 - (-39))) / (4,8) / 1000 \quad \text{кВт} \quad 122,9$$

$$Q_{\text{вент}}(t) = L_v \cdot \rho_v \cdot C_v \cdot (T_{\text{вн}} - T_{\text{нар}}(x)) = (120000 \cdot 1,2 \cdot 1 \cdot (20 - (-39))) / 3600 \quad \text{кВт} \quad 2\,350,2$$

**2.2 С учетом рекуперации**

$$\Sigma Q_{\text{нагр}}(p) = k(Q_{\text{огр}}(t) + Q_{\text{вент}}(t)) = 1,2(211,4 + 1195,0) \quad \text{кВт} \quad 1\,687,7$$

$$Q_{\text{огр}}(t) = Q_{\text{ст}} + Q_{\text{кр}} = 88,5 + 122,9 \quad \text{кВт} \quad 211,4$$

$$Q_{\text{ст}} = S_{\text{ст}}(T_{\text{вн}} - T_{\text{нар}}(x)) / R_{\text{req}}(\text{ст}) = (4800(20 - (-39))) / (3,2) / 1000 \quad \text{кВт} \quad 88,5$$

$$Q_{\text{кр}} = S_{\text{кр}}(T_{\text{вн}} - T_{\text{нар}}(x)) / R_{\text{req}}(\text{кр}) = (10000(20 - (-39))) / (4,8) / 1000 \quad \text{кВт} \quad 122,9$$

$$Q_{\text{вент}}(t) = L_v \cdot \rho_v \cdot C_v \cdot (T_{\text{вн}} - T_{\text{р.нар}}(x)) = (120000 \cdot 1,2 \cdot 1 \cdot (20 - (-10))) / 3600 \quad \text{кВт} \quad 1\,195,0$$

**3. Определяем суммарное количество холода необходимое для охлаждения заданного помещения**

$$\Sigma Q_{\text{охл}} = k(Q_{\text{огр}}(x) + Q_{\text{вент}}(x)) = 1,2(83,3 + 717) \quad \text{кВт} \quad 960,4$$

$$Q_{\text{огр}}(x) = Q_{\text{ст}} + Q_{\text{кр}} = 0 + 83,3 \quad \text{кВт} \quad 83,3$$

$Q_{ст} = S_{ст}(T_{ст} - T_{вн}) / R_{req}(ст) = ((4800(20-20)) / 3,2) / 1000$	кВт	0
$Q_{кр} = S_{кр}(T_{кр} - T_{вн}) / R_{req}(кр) = ((10000(60-20)) / 4,8) / 1000$	кВт	83,3
$Q_{вент}(x) = L_{в} \cdot \rho_{в} \cdot C_{в} \cdot (i_{вх} - i_{вн}) = (120000 \cdot 1,2 \cdot 1 \cdot (68-50)) / 3600$	кВт	717,0
<b>4. Расчет количества установок БОКС для типоразмера 6</b>		
<b>4.1 По воздухопроизводительности</b>		
$N_{уст} = L_{в} / L_{уст} = 120000 / 6000$	шт.	20
$L_{в} = V_{п} \cdot K = 120000 \cdot 1$	м <sup>3</sup> /ч	120 000
L <sub>уст</sub> – воздухопроизводительность	м <sup>3</sup> /ч	6 000
<b>4.2 По теплопроизводительности</b>		
<b>4.2.1 Без учета рекуперации</b>		
$N_{уст} = \sum Q_{нагр} / Q_{уст} = 3073,9 / 130,5$	шт.	23,6
$\sum Q_{нагр}$	кВт	3 073,9
Q <sub>уст</sub> – теплопроизводительность	кВт	130,5
<b>4.2.2 С учетом рекуперации</b>		
$N_{уст} = \sum Q_{нагр}(p) / Q_{уст} = 1687,7 / 130,5$	шт.	12,9
$\sum Q_{нагр}(p)$	кВт	1 687,7
Q <sub>уст</sub> – теплопроизводительность	кВт	130,5
<b>4.3 По холодопроизводительности</b>		
$N_{уст} = \sum Q_{охл} / Q_{уст} = 960,4 / 68$	шт.	14,1
$\sum Q_{охл}$	кВт	960,4
Q <sub>уст</sub> – холодопроизводительность	кВт	68

### Результат расчета для города Самара:

1. Выбираем установки для вентиляции и воздушного отопления – БОКС-610.

Согласно расчетным данным, для обеспечения требуемой:

- воздухопроизводительности необходимо 20 установок;
- теплопроизводительности для отопления 23,6 (24) установки.

Выбираем большее количество установок – 24 шт.

2. Выбираем установки для вентиляции и воздушное отопление с теплоутилизацией – БОКС-710.

Согласно расчетным данным, для обеспечения требуемой:

- воздухопроизводительности необходимо 20 установок;
- теплопроизводительности с рекуперацией для отопления 12,9 (13) установок.

Выбираем большее количество установок – 20 шт., но с меньшей теплопроизводительностью нагревателя для каждой установки.

3. Выбираем установки для вентиляции и кондиционирования – БОКС-620/720.

Согласно расчетным данным, для обеспечения требуемой:

- воздухопроизводительности необходимо 20 установок;
- холодопроизводительности для охлаждения 14,1 (14) установок.

Выбираем большее количество установок – 20 шт., но с меньшей холодопроизводительностью нагревателя для каждой установки.

**Пример 3.**

<b>Дано</b>			
<b>Город: Салехард, климатический район IД согласно СП 131.13330.20</b>			
Тип помещения	склад (без людей, без оборудования)		
Размер помещения:			
Высота	В	м	12
Ширина	Ш	м	100
Длина	Д	м	100
Площадь стен	S <sub>ст</sub>	м <sup>2</sup>	4 800
Площадь кровли	S <sub>кр</sub>	м <sup>2</sup>	10 000
Объем помещения	V <sub>п</sub>	м <sup>3</sup>	120 000
Кратность воздухообмена	К		1
Климатические параметры температуры воздуха, обеспеченностью 0,98: Согласно своду правил СП 131.13330.2012:			
Температура наружного воздуха холодного периода года	T <sub>нар(х)</sub>	°С	минус 49
Температура наружного воздуха теплого периода года	T <sub>нар(т)</sub>	°С	+21
Влажность воздуха, %	RH	%	72
Удельная энтальпия наружного воздуха	i <sub>нар</sub>	кДж/кг	49,5
Температура наружного воздуха холодного периода года с учетом рекуперации	Tr.нар(х)	°С	минус 15
Температура воздуха внутри помещения	T <sub>вн</sub>	°С	+20
Удельная энтальпия внутреннего воздуха	i <sub>вн</sub>	кДж/кг	47,5
Плотность воздуха внутри помещения	ρ <sub>в</sub>	кг/м <sup>3</sup>	1,2
Удельная теплоемкость воздуха	C <sub>в</sub>	кДж/(кг·°К)	1
Температура кровли в летний период	T <sub>кр</sub>	°С	+60
Температура стен в летний период	T <sub>ст</sub>	°С	+20
Требуемое сопротивление теплопередаче конструкции (согласно своду правил СП 50.13330.2012):			
Сопротивление теплопередаче для стен	R <sub>req(ст)</sub>	м <sup>2</sup> ·°С/Вт	4,6
Сопротивление теплопередаче для кровли	R <sub>req(кр)</sub>	м <sup>2</sup> ·°С/Вт	6,8
Коэффициент запаса потерь тепла/холода и возможного резервирования установок (20-25%)	k		1,2

**1. Определяем требуемый воздухообмен**

$$L_v = V_p \cdot K = 120000 \cdot 1 \quad \text{м}^3/\text{ч} \quad 120\,000$$

**2. Определяем суммарное количество тепла необходимое для отопления заданного помещения****2.1 Без учета рекуперации**

$$\Sigma Q_{\text{нагр}} = k(Q_{\text{огр(т)}} + Q_{\text{вент(т)}}) = 1,2(173,5 + 2748,5) \quad \text{кВт} \quad 3\,506,4$$

$$Q_{\text{огр(т)}} = Q_{\text{ст}} + Q_{\text{кр}} = 101,5 + 72,0 \quad \text{кВт} \quad 173,5$$

$$Q_{\text{ст}} = S_{\text{ст}}(T_{\text{вн}} - T_{\text{нар(х)}}) / R_{\text{req(ст)}} = (4800(20 - (-49)) / 4,6) / 1000 \quad \text{кВт} \quad 72,0$$

$$Q_{\text{кр}} = S_{\text{кр}}(T_{\text{вн}} - T_{\text{нар(х)}}) / R_{\text{req(кр)}} = (10000(20 - (-49)) / 6,8) / 1000 \quad \text{кВт} \quad 101,5$$

$$Q_{\text{вент(т)}} = L_v \cdot \rho_v \cdot C_v \cdot (T_{\text{вн}} - T_{\text{нар(х)}}) = (120000 \cdot 1,2 \cdot 1 \cdot (20 - (-49))) / 3600 \quad \text{кВт} \quad 2\,748,5$$

**2.2 С учетом рекуперации**

$$\Sigma Q_{\text{нагр(р)}} = k(Q_{\text{огр(т)}} + Q_{\text{вент(т)}}) = 1,2(173,5 + 1394,2) \quad \text{кВт} \quad 1\,881,2$$

$$Q_{\text{огр(т)}} = Q_{\text{ст}} + Q_{\text{кр}} = 101,5 + 72,5 \quad \text{кВт} \quad 173,5$$

$$Q_{\text{ст}} = S_{\text{ст}}(T_{\text{вн}} - T_{\text{нар(х)}}) / R_{\text{req(ст)}} = (4800(20 - (-49)) / 4,6) / 1000 \quad \text{кВт} \quad 72,0$$

$$Q_{\text{кр}} = S_{\text{кр}}(T_{\text{вн}} - T_{\text{нар(х)}}) / R_{\text{req(кр)}} = (10000(20 - (-49)) / 6,8) / 1000 \quad \text{кВт} \quad 101,5$$

$$Q_{\text{вент(т)}} = L_v \cdot \rho_v \cdot C_v \cdot (T_{\text{вн}} - T_{\text{р.нар(х)}}) = (120000 \cdot 1,2 \cdot 1 \cdot (20 - (-15))) / 3600 \quad \text{кВт} \quad 1\,394,2$$

**3. Определяем суммарное количество холода необходимое для охлаждения заданного помещения**

$$\Sigma Q_{\text{охл}} = k(Q_{\text{огр(х)}} + Q_{\text{вент(х)}}) = 1,2(58,8 + 75,7) \quad \text{кВт} \quad 161,4$$

$$Q_{\text{огр(х)}} = Q_{\text{ст}} + Q_{\text{кр}} = 0 + 58,8 \quad \text{кВт} \quad 58,8$$

$Q_{ст} = S_{ст}(T_{ст} - T_{вн}) / R_{req(ст)} = ((4800(20 - 20)) / 4,6) / 1000$	кВт	0
$Q_{кр} = S_{кр}(T_{кр} - T_{вн}) / R_{req(кр)} = ((10000(60 - 20)) / 6,8) / 1000$	кВт	58,8
$Q_{вент(x)} = L_{в} \cdot \rho_{в} \cdot C_{в} \cdot (i_{вх} - i_{вн}) = (120000 \cdot 1,2 \cdot 1 \cdot (49,5 - 47,5)) / 3600$	кВт	75,7
<b>4. Расчет количества установок БОКС для типоразмера 6</b>		
<b>4.1 По воздухопроизводительности</b>		
$N_{уст} = L_{в} / L_{уст} = 120000 / 6000$	шт.	20
$L_{в} = V_{п} \cdot K = 120000 \cdot 1$	м <sup>3</sup> /ч	120 000
L <sub>уст</sub> – воздухопроизводительность	м <sup>3</sup> /ч	6 000
<b>4.2 По теплопроизводительности</b>		
<b>4.2.1 По теплопроизводительности</b>		
$N_{уст} = \sum Q_{нагр} / Q_{уст} = 3506,4 / 130,5$	шт.	26,9
$\sum Q_{нагр}$	кВт	3 506,4
Q <sub>уст</sub> – теплопроизводительность	кВт	130,5
<b>4.2.2 По теплопроизводительности с учетом рекуперации</b>		
$N_{уст} = \sum Q_{нагр(p)} / Q_{уст} = 1881,2 / 130,5$	шт.	14,4
$\sum Q_{нагр(p)}$	кВт	1 881,2
Q <sub>уст</sub> – теплопроизводительность	кВт	130,5
<b>4.3 По холодопроизводительности</b>		
$N_{уст} = \sum Q_{охл} / Q_{уст} = 161,4 / 68$	шт.	2,4
$\sum Q_{охл}$	кВт	161,4
Q <sub>уст</sub> – холодопроизводительность	кВт	68

### Результат расчета для города Салехард:

#### 1. Выбираем установки для вентиляции и воздушного отопления - БОКС-610.

Согласно расчетным данным, для обеспечения требуемой:

- воздухопроизводительности необходимо 20 установок;
- теплопроизводительности для отопления 26,9 (27) установок.

Выбираем большее количество установок – 27 шт.

#### 2. Выбираем установки для вентиляции и воздушное отопление с теплоутилизацией – БОКС-710.

Согласно расчетным данным, для обеспечения требуемой:

- воздухопроизводительности необходимо 20 установок;
- теплопроизводительности с рекуперацией для отопления 14,4 (15) установок.

Выбираем большее количество установок – 20 шт., но с меньшей теплопроизводительностью нагревателя для каждой установки.

#### 3. Выбираем установки для вентиляции и кондиционирования – БОКС-620/720.

Согласно расчетным данным, для обеспечения требуемой:

- воздухопроизводительности необходимо 20 установок;
- холодопроизводительности для охлаждения 2,4 (3) установок.

Выбираем большее количество установок – 20 шт., но с меньшей холодопроизводительностью нагревателя для каждой установки.



## Сопротивление теплопередаче (Rreg)

Город РФ	Требуемое сопротивление теплопередаче Rreq, м <sup>2</sup> °С/Вт		
	Стен	Покрытий и перекрытий над проездами	Перекрытий чердачных, над неотапливаемыми подпольями и подвалами
Архангельск	3,56	4,68	5,29
Астрахань	2,64	3,49	3,97
Барнаул	3,54	4,65	5,26
Белгород	2,86	3,78	4,29
Благовещенск	3,73	4,90	5,54
Брянск	3,00	3,96	4,19
Волгоград	2,79	3,68	4,18
Вологда	3,35	4,41	4,98
Воронеж	2,98	3,94	4,46
Владимир	3,15	4,15	4,70
Владивосток	3,04	4,01	4,54
Владикавказ	2,59	3,43	3,91
Грозный	2,47	3,28	3,73
Екатеринбург	3,49	4,59	5,19
Иваново	3,23	4,26	4,82
Игарка	4,78	6,25	7,03
Иркутск	3,79	4,98	5,62
Ижевск	3,39	4,46	5,06
Казань	3,33	4,38	4,96
Калининград	2,68	3,54	4,02
Калуга	3,08	4,06	4,60
Кемерово	3,69	4,84	5,47
Кострома	3,26	4,29	4,85
Краснодар	2,34	3,11	3,54
Красноярск	3,62	4,75	5,37
Курск	2,95	3,90	4,42
Липецк	3,05	4,03	4,56
Магадан	4,13	5,41	6,10
Москва	3,13	4,12	4,67
Мурманск	3,63	4,77	5,39
Нальчик	2,54	3,37	3,83
Нижний Новгород	3,28	4,31	4,88
Новгород	3,19	4,20	4,76
Новосибирск	3,71	4,87	5,50
Омск	3,65	4,80	5,42
Пермь	3,48	4,57	5,17
Псков	3,00	3,96	4,49
Ростов-на-Дону	2,63	3,49	3,96
Рязань	3,11	4,10	4,64
Самара	3,19	4,20	4,76
Санкт-Петербург	3,08	4,06	4,60
Саранск	3,19	4,20	4,76
Саратов	3,07	4,04	4,58
Салехард	4,61	6,03	6,78
Смоленск	3,09	4,07	4,61
Ставрополь	2,52	3,34	3,80
Тамбов	3,07	4,05	4,57
Тверь	3,15	4,16	4,71
Томск	3,75	4,92	5,55
Тула	3,07	4,04	4,58
Тюмень	4,18	5,47	6,16
Ульяновск	3,28	4,32	4,89
Уфа	3,33	4,38	4,96
Хабаровск	3,56	4,68	5,29
Чебоксары	3,29	4,33	4,90
Челябинск	3,42	4,50	5,09
Чита	4,06	5,32	6,00
Якутск	5,04	6,58	7,40
Ярославль	3,26	4,23	4,85

## РЕФЕРЕНЦИЯ КРУПНЫХ СКЛАДСКИХ КОМПЛЕКСОВ

- Складской комплекс Крекшино, Московская область, площадь 1000х400м .
- Склады Шерлэнд Мос Область, площадь 600х800м.
- Склады ФМ-Логистик, Московская область, площадь 450х300м.
- Серпуховской Лифтовой Завод (видна Шахта тестирования Лифтов – с длинной тенью) корпус площадью 196х244м, поставлено установок БОКС – 32 шт.





## Для заметок

---

---

---

---

---

---

---

---

---

---

---

---

---

---

---

---

---

---

---

---

---

---

---

---

---

---

---

---

---

---

Для заметок

---

---

---

---

---

---

---

---

---

---

---

---

---

---

---

---

---

---

---

---

---

---

---

---

---

---