

Общие сведения	4
Вентиляторы радиальные	
Вентилятор радиальный низкого давления ВР 80-75	21
Вентилятор радиальный среднего давления ВР 280-46	75
Вентиляторы крышные	
Вентилятор крышный с выбросом потока в сторону ВКР	107
Вентилятор крышный с выбросом потока в сторону ВКРС	121
Вентилятор крышный с факельным выбросом потока ВКРФ	135
Вентилятор крышный малогабаритный ВМК	149
Вентиляторы осевые	
Вентилятор осевой ВО 13-284	159
Вентилятор осевой ВО 06-300	195
Вентиляторы осевые для подпора воздуха ВО 25-188	201
Вентилятор осевой ВО 30-160	209
Вентилятор осевой струйный ВС 10-400	219
Компактный осевой вентилятор низкого давления YWF	223
Вентиляторы канальные	
Вентилятор круглый канальный ВКК	231
Вентилятор канальный прямоугольный ВКП, ВКП-Ш	239
Вентилятор канальный прямоугольный ВКП-Б	257
Элементы систем вентиляции	
Гибкие вставки	270
Виброизоляторы	274
Стакан монтажный	276
Поддон (зонт)	281
Преобразователь частоты	282
Клапаны	283
Канальные нагреватели	285
Воздушные фильтры	286
Шумоглушители	287
Регулятор скорости	288
Сертификаты	289
Опросный лист. Подбор вентилятора	297

ВЕНТИЛЯЦИЯ

Вентиляция – это комплекс мероприятий, обеспечивающих необходимый воздухообмен в помещениях жилых, общественных и производственных зданий. Обеспечение необходимых параметров температуры, влажности и чистоты в помещении требуется для поддержания воздушной среды, благоприятной для здоровья и самочувствия человека, отвечающей требованиям санитарных норм.

Общеобменная вентиляция предназначена для осуществления воздухообмена в помещении в целом или в значительной его части, и, как правило, используется в жилых и административных зданиях и сооружениях.

Общеобменная вентиляция предусматривается для создания одинаковых условий и параметров воздушной среды во всём объёме помещения, главным образом в его рабочей зоне, когда вредные вещества распространяются по всему объёму помещения и нет возможности (или нет необходимости) их уловить в месте образования.

СИСТЕМЫ ОБЩЕОБМЕННОЙ ВЕНТИЛЯЦИИ

Системы общеобменной вентиляции бывают приточными и вытяжными.

Приточные системы предназначены для подачи свежего воздуха в помещение.

Вытяжные системы предназначены для удаления отработанного воздуха из помещения.

В системах общеобменной вентиляции с механическим побуждением движение воздуха по системе осуществляется посредством действия вентилятора.

Вентиляторы – это воздуходувные машины, создающие определенное давление и предназначенные для перемещения воздуха по воздуховодам систем кондиционирования и вентиляции, а также для осуществления прямой подачи или вытягивания воздуха из помещения.



В данном каталоге мы разделили все общеобменные вентиляторы по конструктивному принципу и добавили к ним калориферы и отопительные агрегаты.

По месту установки вентиляторы общеобменной вентиляции делят на:

1. РАДИАЛЬНЫЕ
2. ОСЕВЫЕ
3. КРЫШНЫЕ
4. КАНАЛЬНЫЕ

РАДИАЛЬНЫЕ ВЕНТИЛЯТОРЫ

Вентиляторы **радиальные низкого давления** Завода ВЕНТИЛЯТОР – это современные, эффективные агрегаты, предназначенные для перемещения воздуха при давлении до 1000 Па. Они широко используются в системах вентиляции и кондиционирования воздуха в промышленных, жилых и административных помещениях и зданиях.

В ассортименте нашей компании имеются различные вентиляторы низкого давления, технические характеристики которых зависят от типоразмера, материала изготовления и других особенностей определенной модификации. С помощью широкого типоразмерного ряда можно с легкостью подобрать оптимально подходящее вентиляционное оборудование.

Вентиляторы **радиальные среднего давления** Завода ВЕНТИЛЯТОР применяются в системах отопления, кондиционирования и вентиляции помещений различного назначения. Данные агрегаты предназначены для перемещения газозвушных смесей при общем сопротивлении сети не более 3000 Па. Такие вентиляторы могут быть взрывозащищенными, коррозионностойкими или теплостойкими. Завод ВЕНТИЛЯТОР поставляет различные вентиляторы среднего давления, стоимость которых значительно ниже импортных аналогов, а качество нисколько им не уступает.

Надежное, долговечное и простое в эксплуатации оборудование соответствует международным стандартам качества. При необходимости можно подобрать вентиляторы среднего давления, технические характеристики которых будут оптимально подходить под требуемые условия эксплуатации.

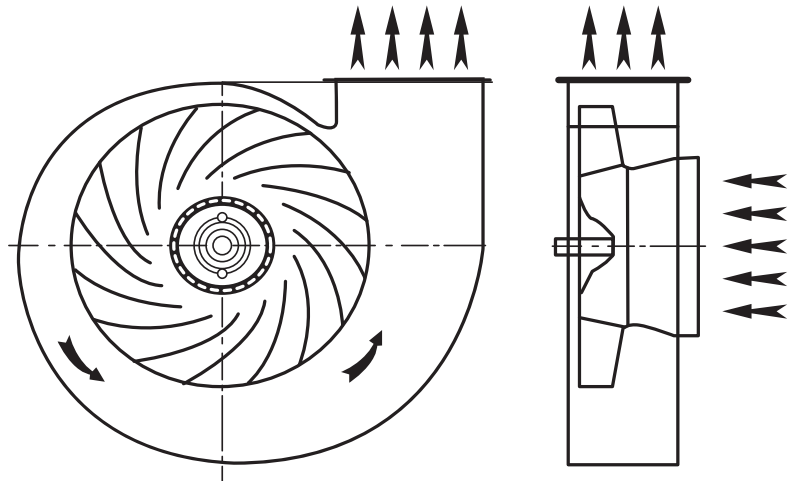
Радиальный (центробежный) вентилятор представляет собой спиральный кожух с расположенным внутри рабочим колесом. Поток воздуха или газа, поступающий во вращающееся рабочее колесо, попадает в канал между его лопатками, и изменяет направление движения с осевого на радиальное. Поток движется в радиальном направлении к периферии колеса, сжимается и под действием центробежной силы отбрасывается в спиральный кожух и далее направляется в выходное отверстие.

Радиальные вентиляторы развивают большее давление, по сравнению с осевыми вентиляторами, так как единице объема перемещаемого воздуха сообщается энергия, при переходе от радиуса входа, к радиусу выхода рабочего колеса.

Лопатки рабочего колеса могут быть выгнутыми вперед или назад (в сторону, противоположную вращению). Кроме того, учитывая различные области применения и требования к мощности вентиляторов, наряду с выпуском стандартных изделий с односторонним всасыванием производят вентиляторы и двухстороннего всасывания.

УСЛОВНАЯ СХЕМА РАДИАЛЬНОГО ВЕНТИЛЯТОРА

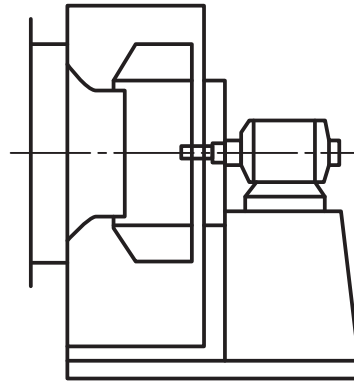
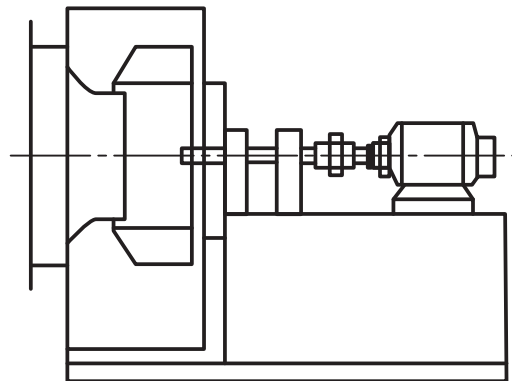
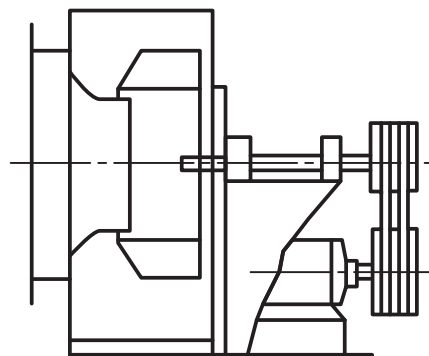
Радиальный вентилятор состоит из следующих элементов: спиральный корпус (улитка), рабочее колесо, коллектор (конфузор), станина (рама), привод (электродвигатель).

**ВАРИАНТЫ КОНСТРУКТИВНОГО ИСПОЛНЕНИЯ РАДИАЛЬНОГО ВЕНТИЛЯТОРА**

Исполнение 1 – Рабочее колесо смонтировано на валу приводного электродвигателя.

Исполнение 3 – Рабочее колесо соединяется с электродвигателем через промежуточную подшипниковую опору.

Исполнение 5 – Рабочее колесо соединяется с электродвигателем через промежуточную подшипниковую опору и клиноременную передачу.

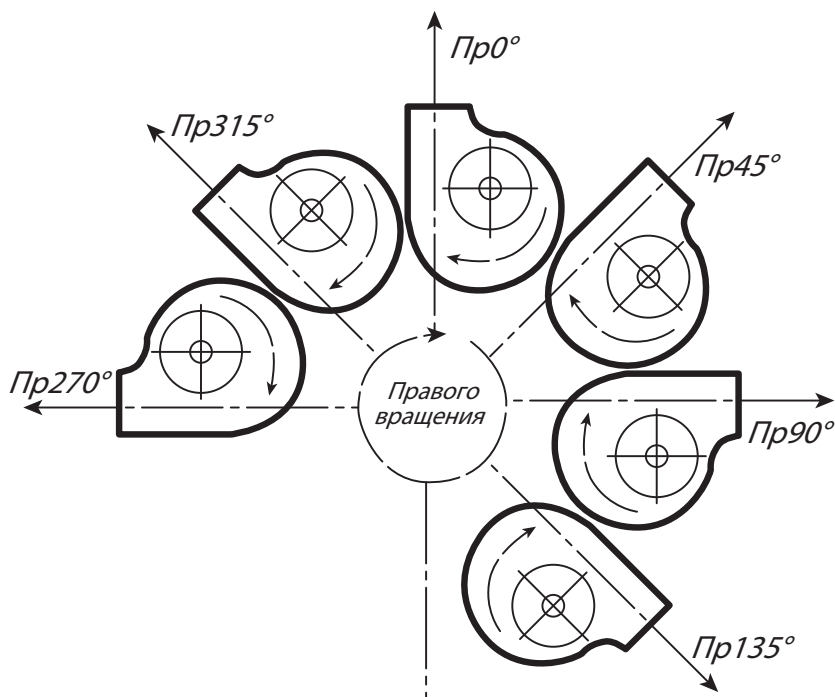
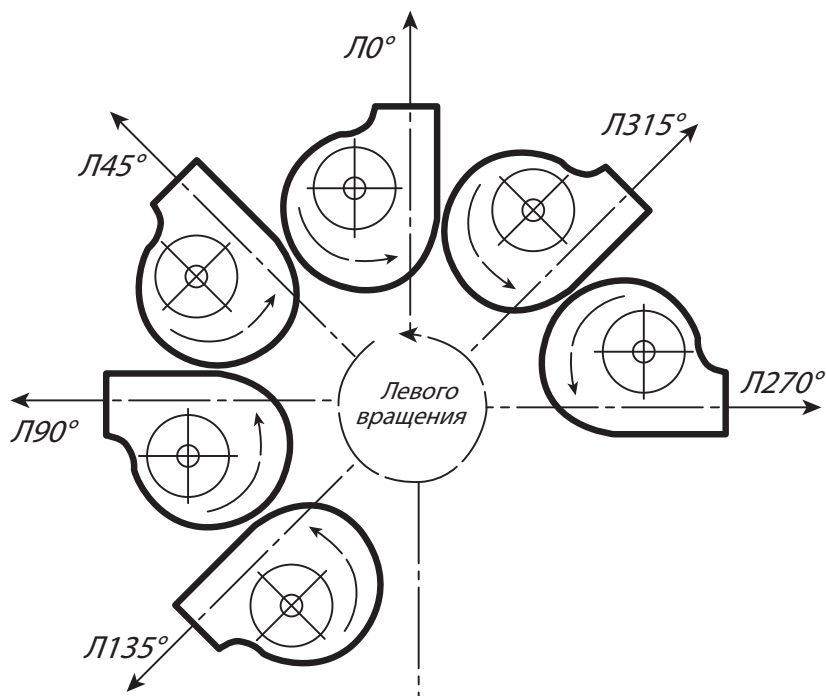
Исполнение 1*Исполнение 3**Исполнение 5*

НАПРАВЛЕНИЕ ВРАЩЕНИЯ И УГОЛ ПОВОРОТА КОРПУСА РАДИАЛЬНОГО ВЕНТИЛЯТОРА

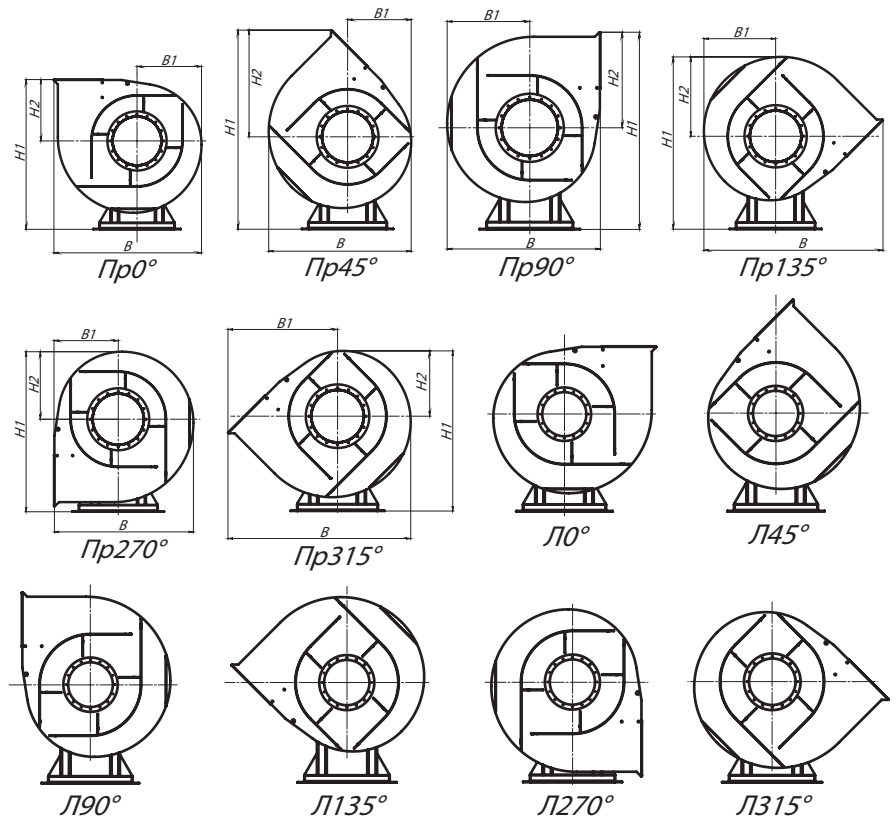
Для того, чтобы определить направление вращения рабочего колеса радиального вентилятора, необходимо **посмотреть на вентилятор со стороны всасывания**.

Если рабочее колесо вращается по часовой стрелке – вентилятор правого вращения, против часовой стрелки – левого.

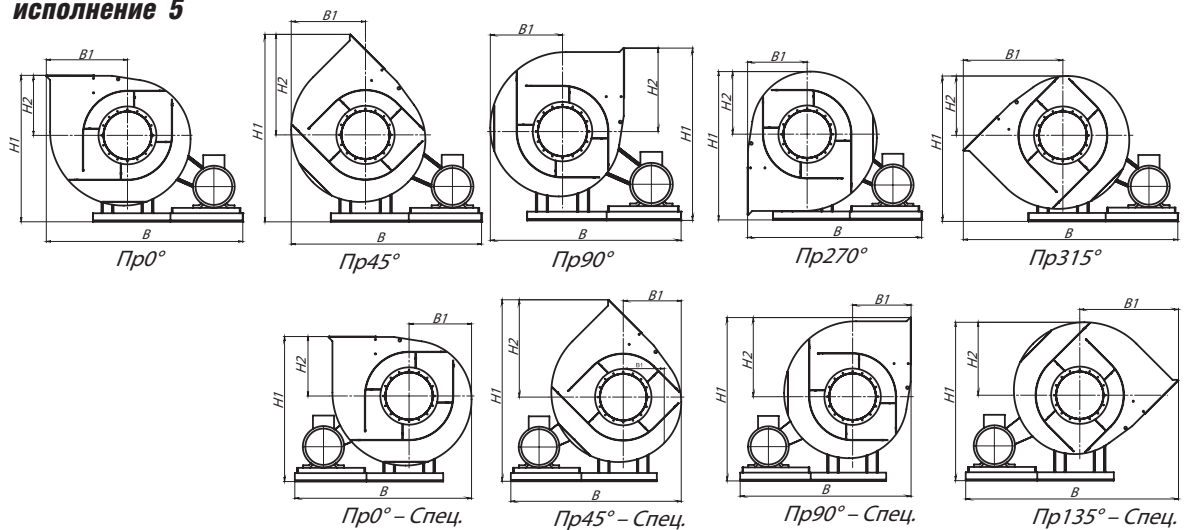
Положение спирального корпуса радиального вентилятора (ГОСТ 5976) определяют углом поворота относительно исходного нулевого положения. Углы поворота отсчитывают по направлению вращения рабочего колеса. Пр – правого; Л – левого вращения.



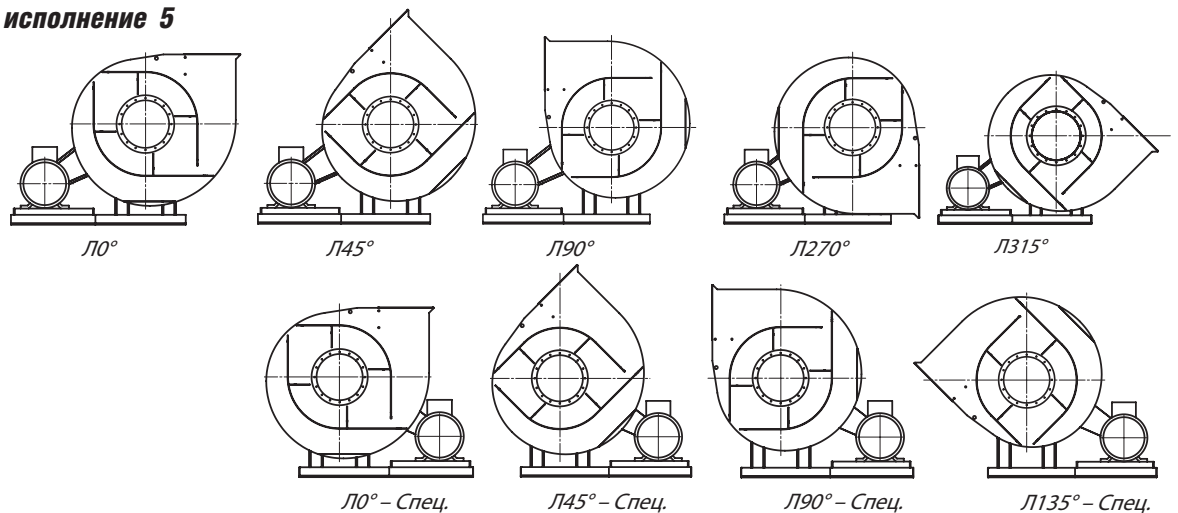
Положение корпуса радиального вентилятора, исполнение 1, 3



Положение корпуса радиального вентилятора, исполнение 5 (правое)



Положение корпуса радиального вентилятора, исполнение 5 (левое)



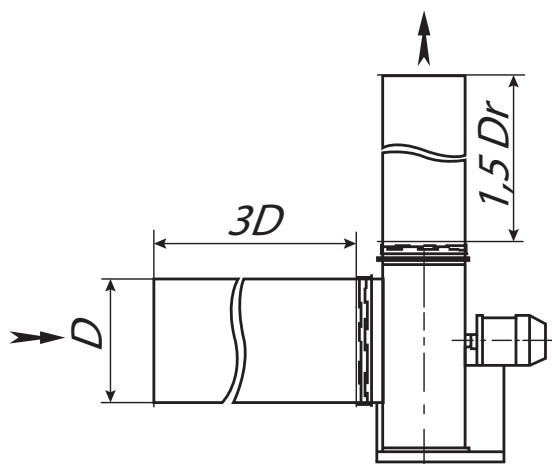
Рекомендации по монтажу и установке радиальных вентиляторов в вентиляционных системах для наиболее распространенных вариантов компоновки. Нарушение данных рекомендаций может повлечь значительное снижение кривой давления.

ВОЗДУХОВОДЫ И ГИБКИЕ ВСТАВКИ

Рекомендуется

Перед и за входным сечением вентилятора устанавливать прямолинейные участки воздуховодов достаточной длины с площадью поперечных сечений, равной площади сечений на входе и выходе вентилятора. Уменьшение длины прямых участков приводит к снижению давления. Вибрация и шум снижается при наличии гибких вставок перед и за вентилятором.

Не рекомендуется размещать фасонные элементы на корпусе вентилятора без прямолинейных участков.



Dr-гидравлический диаметр прямоугольного выходного сечения

ПОВОРОТНЫЕ УЧАСТКИ

Рекомендуется

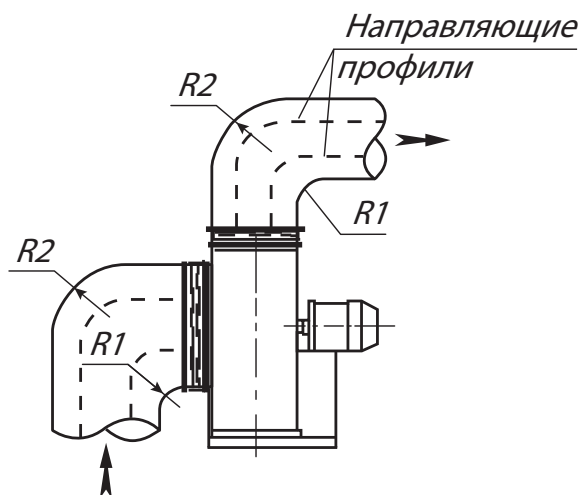
Если на входе и выходе потока воздуха габариты ограничены, надо устанавливать поворотные участки с большим радиусом закругления. Рекомендуется также использовать направляющие профили в «сжатых» условиях

$R1 > 150$ мм

$R2 > 300$ мм

Не рекомендуется

Выполнение поворотов по принципу «сапог» $R = 0$, что приводит к снижению давления и росту вибрации.



ПЕРЕХОДНИКИ

Рекомендуется

Использовать диффузор малым углом раскрытия или конфузор с малым углом сужения для соединения вентилятора и воздуховода с различными поперечными сечениями.

Величина раскрытия этого угла не должна превышать 30°

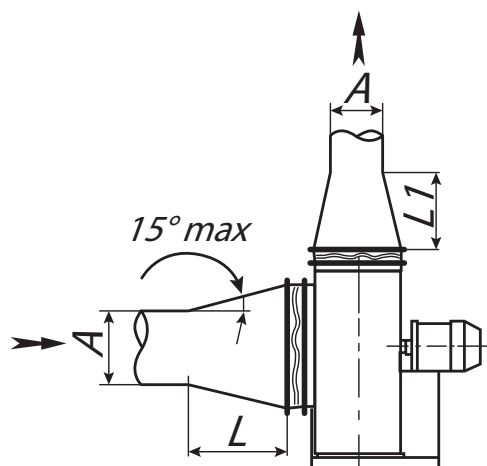
$L > D$ колеса

$L1 > 2D$ колеса

D колеса / 2 < A < D колеса

Не рекомендуется

Располагать воздуховод меньшего сечения, чем входное сечение вентилятора, перед входом в вентилятор без плавного перехода длиной $L > D$ колеса.



**Условное обозначение
радиальных вентиляторов
низкого давления**

ВР(ВЦ) Х Х Х Х Х Х

Вентилятор радиальный (центробежный)

Тип вентилятора 80-75; 80-70; 86-77; 4-70; 4-75

Типоразмер 2; 2,5; 3,15; 4; 5; 6,3; 8; 10; 12,5; 14; 16; 20

Материальное исполнение

□ Общепромышленное исполнение,
материал – углеродистая сталь

Ж2 Общепромышленное теплостойкое исполнение
(допустимая температура перемещаемой среды – до +200°C),
материал – углеродистая сталь

К1 Коррозионностойкое исполнение,
материал – нержавеющая сталь

К1Ж2 Коррозионностойкое теплостойкое исполнение,
материал – нержавеющая сталь

В Взрывозащищенное исполнение из разнородных металлов,
материал – углеродистая сталь, латунь

ВЖ2 Взрывозащищенное теплостойкое исполнение
из разнородных металлов,
материал – углеродистая сталь, латунь

ВК1 Взрывозащищенное коррозионностойкое исполнение
из разнородных металлов,
материал – нержавеющая сталь, латунь

ВК3 Взрывозащищенное исполнение,
материал – алюминиевые сплавы

Положение корпуса

правое: Пр0°; Пр45°; Пр90°;
Пр135°; Пр180°; Пр270°; Пр315°
левое: Л0°; Л45°; Л90°; Л135°;
Л180°; Л270°; Л315°

Частота вращения
рабочего колеса, об./мин.

Параметры электродвигателя, кВт

РАБОЧЕЕ КОЛЕСО

Это основной, максимально нагруженный узел вентилятора. Именно рабочее колесо осуществляет передачу энергии от привода (электродвигателя) вентилятора, перемещаемому воздуху. Его величина определяет не только габариты, но и основные параметры машины, ее производительность и давление. Диаметр рабочего колеса всегда указывается в обозначении вентилятора.

Рабочее колесо состоит из следующих элементов:

- ступица (втулка)
- передний диск
- задний диск
- лопатки

Основные варианты изготовления рабочих колес:

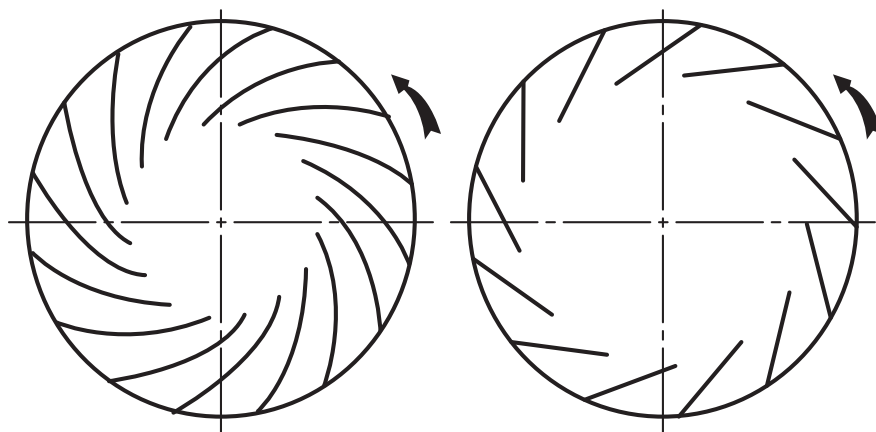
- колеса с лопатками, загнутыми назад
- колеса с лопатками, загнутыми вперед

Загнутые назад лопатки: сохраняется низкий уровень шума при достижении 80% эффективности, однако количество подаваемого такими лопатками воздуха сильно зависит от давления. Не рекомендуется для загрязненного воздуха.

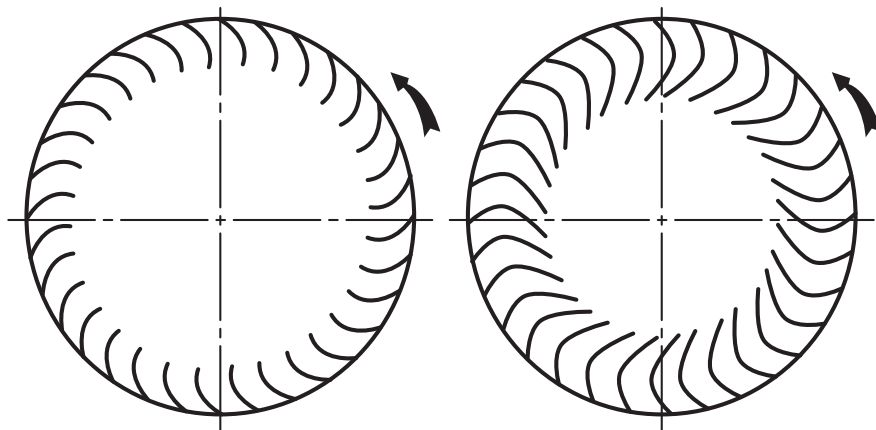
Отклонённые назад прямые лопатки: вентиляторы с такой формой лопаток хорошо подходят для загрязненного воздуха, возможно достижение 70% эффективности.

Прямые радиальные лопатки: вентилятор еще менее подвержен налипанию из воздуха загрязняющих веществ, и сохраняет при этом эффективность использования 50% и более.

Загнутые вперед лопатки: вентилятор сохраняет 60% эффективности, однако при этом повышенное давление воздуха незначительно сказывается на его производительности. Данная конструкция позволяет укладываться в более меньшие габаритные размеры, что благоприятно сказывается на массе вентилятора и возможности его размещения.



Назад загнутые лопатки



Вперед загнутые лопатки

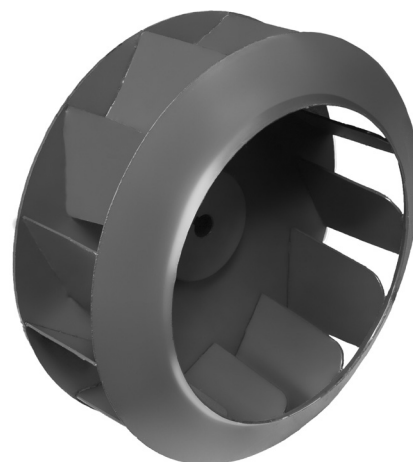
СХЕМА РАБОЧИХ КОЛЕС ПО ОСНОВНЫМ ВАРИАНТАМ ИЗГОТОВЛЕНИЯ

По направлению вращения рабочего колеса вентиляторы подразделяются на:

- правого вращения – рабочее колесо которого вращается по часовой стрелке.
- левого вращения – рабочее колесо которого вращается против часовой стрелки.



Рабочее колесо вентилятора среднего давления



Рабочее колесо вентилятора низкого давления

ОСЕВЫЕ ВЕНТИЛЯТОРЫ

Осевые вентиляторы Завода ВЕНТИЛЯТОР – это распространенные и удобные в эксплуатации устройства для направленного перемещения воздуха и иных газовых смесей. Данное оборудование используется в быту, в промышленности, в общественных и офисных зданиях, на сельскохозяйственных и производственных предприятиях.

В настоящее время существует богатый ассортимент различных модификаций осевых вентиляторов. Образцы продукции отличаются своими конструктивными особенностями, габаритами и условиями эксплуатации. При необходимости осевые вентиляторы могут оснащаться регуляторами мощности и другими устройствами, обеспечивающими более удобное и безопасное их применение.

Осевые вентиляторы – самый простой способ обеспечения вентиляции.

В осевом вентиляторе поток воздуха, в отличие от радиального, не меняет своего направления – он входит и выходит по оси вращения.

Конструктивное исполнение осевых вентиляторов:

- исполнение 1 – поток воздуха направлен от рабочего колеса, в сторону привода
- исполнение 2 – поток воздуха направлен от привода, в сторону рабочего колеса

Осевой вентилятор состоит из следующих элементов:

- корпус (обечайка)
- рабочее колесо
- привод (электродвигатель)

Осевые вентиляторы специального назначения, дополняются следующими элементами:

- осевой направляющий аппарат (ОНА)
- станина (рама)

В зависимости от профиля лопаток рабочего колеса, осевые вентиляторы классифицируются:

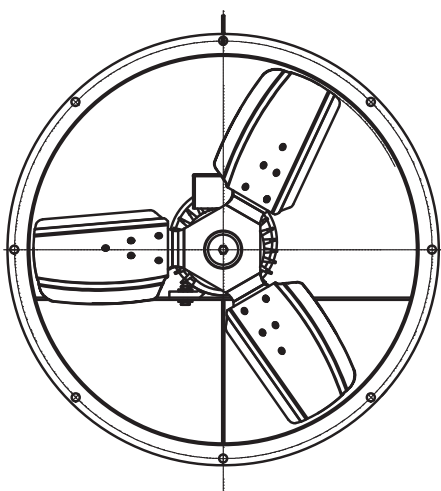
- вентилятор осевой реверсивный
- вентилятор осевой нереверсивный

Реверсивными называют вентиляторы, у которых лопатки рабочего колеса имеют симметричный профиль и работают, вследствие этого с одной и той же производительностью, при любом направлении вращения.

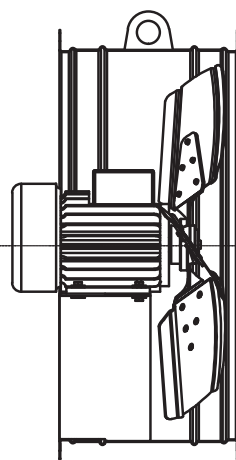
Нереверсивные вентиляторы имеют лопатки рабочего колеса с несимметричным профилем. Изменение направления вращения рабочего колеса не допускается.

Осевые вентиляторы имеют больший КПД по сравнению с радиальными вентиляторами. Такие вентиляторы, как правило, применяют для подачи значительных объемов воздуха при малых аэродинамических сопротивлениях вентиляционной сети.

ВАРИАНТЫ ИСПОЛНЕНИЯ ОСЕВОГО ВЕНТИЛЯТОРА

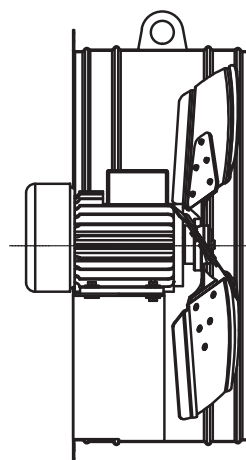


Направление потока воздуха



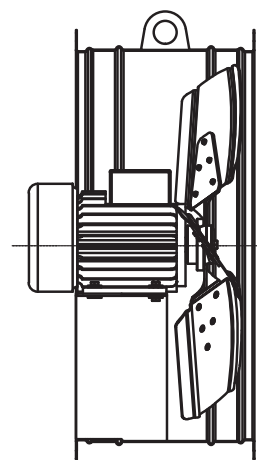
Исп. 1

Направление потока воздуха



Исп. 2

Направление потока воздуха



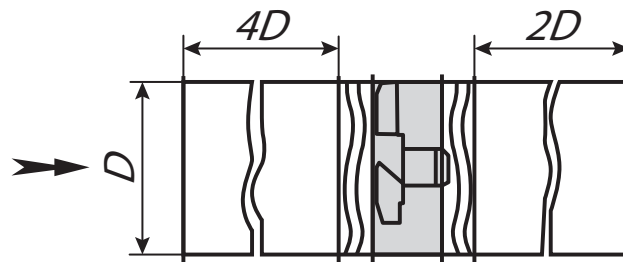
Исп. 3

РЕКОМЕНДАЦИИ ПО УСТАНОВКЕ И МОНТАЖУ ОСЕВЫХ ВЕНТИЛЯТОРОВ

ВОЗДУХОВОДЫ

Рекомендуется

Перед входом в вентилятор и за ним необходимо установить прямолинейные воздуховоды достаточной длины с площадью поперечных сечений, равной площади входного и выходного сечения вентилятора. Уменьшение длины примыкающих к вентилятору прямых участков приводит к снижению давления. Наличие гибких вставок с двух сторон снижают вибрацию и шум.



Рекомендуется

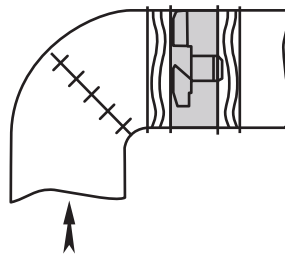
ПОВОРОТНЫЕ УЧАСТКИ

Рекомендуется

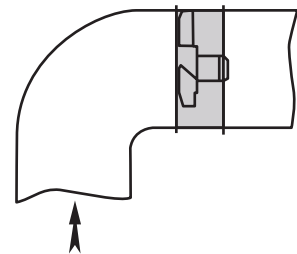
Если необходимо установить поворотные участки сети рядом с вентилятором рекомендуется использовать составное колено или поворотный участок с большим радиусом закругления, или поворотный участок с системой лопаток внутри.

Не рекомендуется

Использовать простое колено перед и за вентилятором. Установка такого поворотного участка приводит к значительному снижению производительности и увеличению создаваемого шума.



Рекомендуется



Не рекомендуется

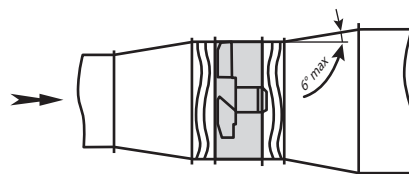
ПЕРЕХОДНИКИ

Рекомендуется

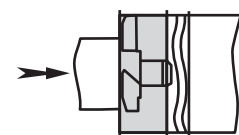
Если площадь сечения воздуховода перед вентилятором не равна площади входного сечения вентилятора, устанавливать между воздуховодом и вентилятором переходники в виде диффузора или конфузора.

Не рекомендуется

Располагать непосредственно перед входом в вентилятор воздуховод меньшего сечения, чем сечение входа в вентилятор. При этом снижается производительность и давление.



Рекомендуется



Не рекомендуется

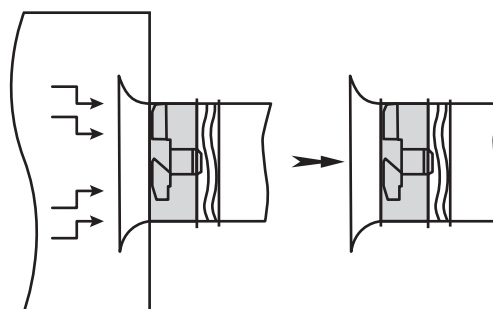
НАГНЕТАНИЕ

Рекомендуется

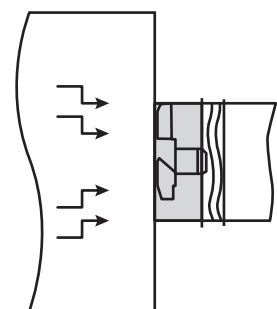
Если сеть расположена на стороне нагнетания и вход свободен, рекомендуется перед вентилятором установить входной коллектор.

Не рекомендуется

Оставлять фланец при свободном входе потока в осевой вентилятор.



Рекомендуется



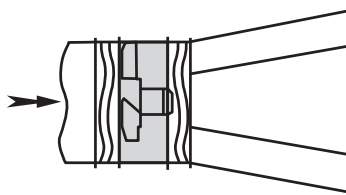
Не рекомендуется

ВСАСЫВАНИЕ**Рекомендуется**

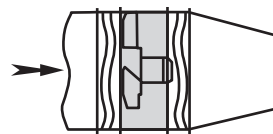
При расположении сети на стороне всасывания и свободном выходном сечении рекомендуется на выходе из вентилятора устанавливать диффузор для снижения скорости и динамического давления вентиляторов

Не рекомендуется

Располагать на выходе из вентилятора конфузор, который увеличивает осевую составляющую скорости и закрутку потока, а также неиспользуемое динамическое давление



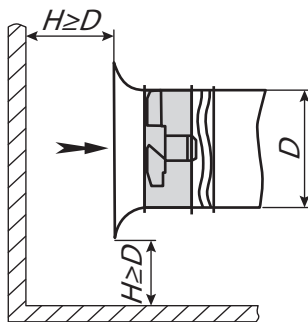
Рекомендуется



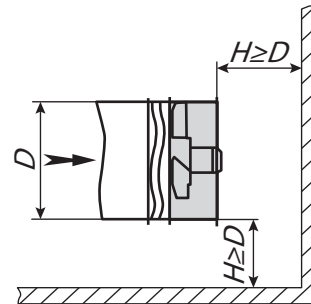
Не рекомендуется

РАСПОЛОЖЕНИЕ В ПОМЕЩЕНИИ**Рекомендуется**

Для нормальной работы вентилятора в ограниченном по площади помещении соблюдать указанные минимально допустимые расстояния от входного и выходного сечений до рядом расположенных стен, перегородок и крупногабаритного оборудования.



Рекомендуется



Не рекомендуется

Условное обозначение вентиляторов осевых:

ВО(ВС) X X X X X X

Вентилятор осевой	—	—	—	—	—	—	Частота вращения рабочего колеса, об./мин.
Тип вентилятора ВО 13-284; ВО 06-300; ВС 10-400	—	—	—	—	—	—	Параметры электродвигателя, кВт
Типоразмер 3,15; 3,5; 4; 5; 6,3; 7,1; 8; 9; 10; 11,2 12,5; 16; 20	—	—	—	—	—	—	Конструктивное исполнение по направлению потока
							Материальное исполнение

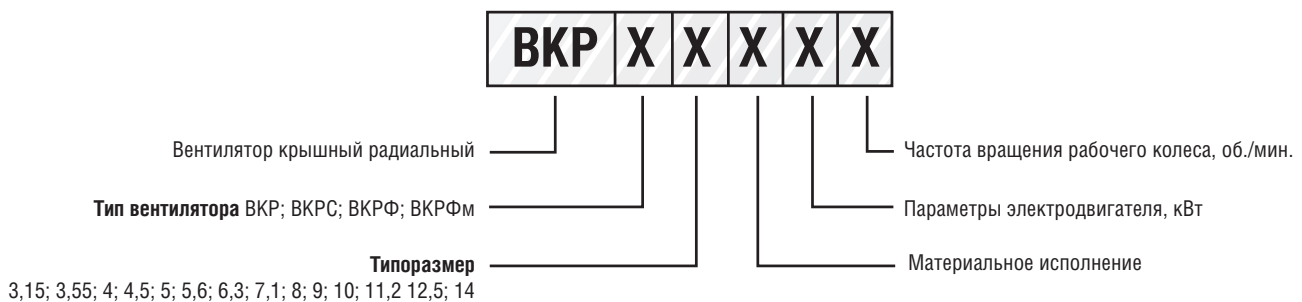
ВЕНТИЛЯТОРЫ КРЫШНЫЕ

Вентиляторы крышные Завода ВЕНТИЛЯТОР устанавливаются на кровлях зданий и сооружений на открытых участках и предназначаются для систем вытяжной вентиляции. Агрегаты предназначены для эксплуатации перемещаемой среды без взрывоопасных смесей, волокнистых и липких материалов. Как правило, используются для работы без сети воздухопроводов. При обеспечении оптимальной работы, когда производительность выше минимальной, крышный вентилятор может работать с сетью воздухопроводов.

Вентилятор крышный удобен в использовании, благодаря своему расположению, он экономит полезную площадь. Надежный корпус агрегата, его легкость и низкий уровень шума – основные преимущества оборудования данного типа. Основным преимуществом крышных вентиляторов является их высокая производительность.

Конструкция крышного вентилятора с факельным выбросом потока вверх позволяет исключить попадание влаги в помещение даже при отсутствии клапана.

Условное обозначение вентиляторов крышных радиальных:



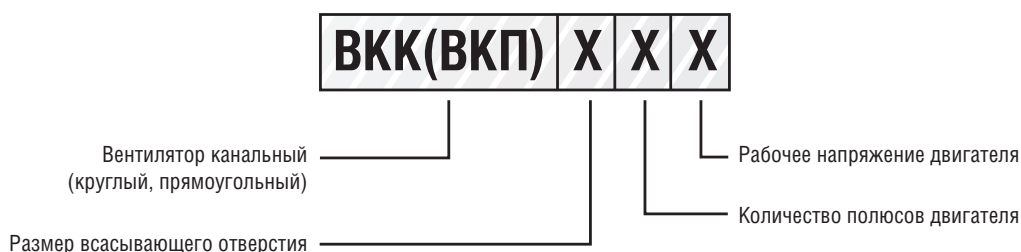
КАНАЛЬНЫЕ ВЕНТИЛЯТОРЫ

Канальные вентиляторы Завода ВЕНТИЛЯТОР используются для создания комфортного микроклимата с очищенным воздухом и оптимальной влажностью в промышленных, жилых, административных и других помещениях. Они устанавливаются в прямоугольных или круглых воздухопроводах, поэтому разделяются на 2 типа: канальные круглые и канальные прямоугольные.

Канальный вентилятор Завода ВЕНТИЛЯТОР имеет следующие преимущества: долговечность конструкции, компактность, бесшумность и минимальная вибрация. Благодаря широкому ряду моделей и типоразмеров, всегда есть возможность подобрать оптимальный вариант и обеспечить возможность монтажа в различных положениях: вертикальном, горизонтальном, наклонном. Также применение канальных вентиляторов позволяет экономить место и обеспечить удобство обслуживания элементов систем вентиляции, а также, легко и быстро их монтировать.

Все канальные вентиляторы имеют высококачественные двигатели с внешним ротором, с малой потребляемой мощностью и длительным ресурсом эксплуатации

Условное обозначение вентиляторов канальных:



КАЛОРИФЕРЫ И ОТОПИТЕЛЬНЫЕ АГРЕГАТЫ

Калориферы – это оборудование, предназначенное для нагрева воздуха. Оно используется в системах отопления, кондиционирования и вентиляции помещений различного назначения. В качестве теплоносителей калориферов служит пар или горячая вода. Для эффективного функционирования данных агрегатов, рабочая среда должна соответствовать требованиям ГОСТ 12.01.005-76. В воздухе не должны присутствовать липкие, волокнистые и химически агрессивные вещества. Максимальная плотность взвешенных частиц и пыли не должна превышать 0,5 мг/м³.

Общие сведения

Калориферы водяные (паровые) - воздухонагреватели, оребренные теплообменники с алюминиевым спирально-накатным оребрением теплоотдающих элементов предназначены для нагрева воздуха в системах отопления, вентиляции, кондиционирования воздуха, сушки различных материалов.

Сфера применения калориферов: офисные, торговые помещения, склады, гаражи, цеха, спортивные залы, закрытые строительные площадки, теплицы, фермы и т.д.

Воздухонагреватель состоит из теплоотдающих элементов, трубных решеток, крышек с патрубками для подвода (отвода) теплоносителя и съемных боковых щитков.

Преимущества водяных и паровых калориферов:

Калориферы – это наилучшее решения для помещений значительных размеров. Они не требуют больших затрат электроэнергии. Благодаря своей компактности и небольшим габаритам, агрегаты не занимают много места и не влияют на внешний вид помещения. Водяные и паровые калориферы обладают высоким уровнем производительности и способны быстро обогреть помещение любого размера. Монтаж и обслуживание калориферов просты и экономичны.

Широкий выбор типоразмеров позволит подобрать нужное отопительное оборудование, согласно потребностям и пожеланиям заказчика.

АГРЕГАТЫ ОТОПИТЕЛЬНЫЕ

Воздушно-отопительные агрегаты применяются для обогрева производственных, складских, административных и других помещений. Данные агрегаты обеспечивают зоны с большой площадью теплым, равномерно распределенным воздухом и поддерживают заданную температуру в течение долгого времени. Их мощность и производительность зависит от типоразмера.

Воздушно-отопительный агрегат представляет собой конструкцию, состоящую из осевого вентилятора, воздухонагревателя и рамы, используемой для установки агрегата в рабочем положении. Агрегаты также могут подвешиваться на кронштейнах. Во время его работы воздух, нагнетаемый вентилятором, обогревается воздухонагревателем и подается в отапливаемую зону.

Отопительно-вентиляционный агрегат от Завода ВЕНТИЛЯТОР – это идеальное решение для обогрева больших помещений.

Паровые отопительные агрегаты предназначены для отопления помещений сельскохозяйственного, промышленного и гражданского назначения. Для работы данных агрегатов используется в качестве теплоносителя сухой пар, с температурой ниже 180°C и максимальным давлением 1,2 МПа. Все подобные модели состоят из набора стандартных элементов: осевого вентилятора и парового калорифера. Отопительный паровой агрегат представляет собой довольно простое, мощное и безопасное оборудование.

ВЫБОР ВЕНТИЛЯТОРОВ

Для правильного выбора вентиляторов необходимо учитывать следующие параметры и характеристики:

- Производительность (расход) вентилятора по воздуху, м³/ч (м³/с)
- Необходимый перепад давления, Па
- Допустимые габаритные размеры вентилятора
- КПД вентилятора
- Допустимый уровень шума, дБа
- Допустимая мощность электропривода, кВт

АЭРОДИНАМИЧЕСКИЕ ХАРАКТЕРИСТИКИ ВЕНТИЛЯТОРА

Аэродинамические характеристики вентиляторов показывают расход вентиляторов в зависимости от давления.

В общем случае, это - давление, развиваемое вентилятором, производительность, которую он имеет и потребляемая при этом мощность. Полное давление определяется по формуле:

$$P_v = P_{sv} + P_{dv},$$

где **P_{sv}** – статическое давление, **P_{dv}** – динамическое давление.

Для канальных и крышных вентиляторов динамическое давление мало, поэтому статическое давление для этих вентиляторов принимают за полное.

Производительность (расход) вентилятора характеризует объем перемещаемого воздуха в единицу времени. Потребляемая мощность вентилятора – это показатель энергоэффективности вентилятора, который зависит от соответствия выбранного вентилятора параметрам вентиляционных систем.

Аэродинамические параметры вентилятора могут быть представлены в виде соответствующего графика (диаграммы) или в табличном (обычно указывается диапазон по давлению и производительности).

При подборе вентилятора для системы вентиляции необходимо руководствоваться следующим: зона рабочих режимов вентилятора должна находиться в зоне максимальной эффективности вентилятора и быть за пределами срывного режима вентилятора.

При подборе вентиляторов (радиальных, осевых) по аэродинамическим характеристикам, приведенным в каталогах, необходимо обращать внимание на следующее:

- а) указанная в характеристиках мощность, является потребляемой вентилятором, или же это мощность, потребляемая электродвигателем вентилятора из сети;
- б) имеет ли электродвигатель, которым комплектуется вентилятор, запас мощности на пусковые токи, низкие температуры.

Эти параметры определяют эффективность вентилятора, его аэродинамические характеристики и работоспособность электродвигателя при низких температурах перемещаемого воздуха. Например, если электродвигатель не имеет запаса мощности (большинство канальных вентиляторов с внешним ротором), прямой пересчет давления на пониженную температуру не даст правильных результатов, так из-за увеличения потребляемой мощности электродвигатель «сбрасывает» обороты.

АКУСТИЧЕСКИЕ (ШУМОВЫЕ) ХАРАКТЕРИСТИКИ ВЕНТИЛЯТОРА

Шум – это волны сжатия, распространяющиеся в воздухе (в случае рассмотрения вентиляторов). В связи с расширением области применения вентиляторов существенно повышаются требования к их шуму и вибрациям. Обычно измерение шума производят при помощи шумомера.

При измерениях шума, в том числе шума вентиляторов, используют, в основном, две физические величины: звуковое давление P (Па), либо P (дБ, дБА) и звуковую мощность W (Вт), либо W (дБ, дБА).

Чаще всего в каталогах указывается скорректированный суммарный уровень звукового давления. Это показатель шума вентилятора, измеряемый на фиксированном расстоянии в децибелах А (дБА), в котором учтены поправки, учитывающие частотную зависимость чувствительности уха.

ГАБАРИТНО-МАССОВЫЕ ПАРАМЕТРЫ ВЕНТИЛЯТОРА

Габаритно-массовые параметры зависят от аэродинамической характеристики вентилятора, выбираемых акустических параметров, типа аэродинамической схемы, потребляемой мощности.

СПРАВОЧНАЯ ИНФОРМАЦИЯ

Условные обозначения

Номер вентилятора (ГОСТ 5976-90) соответствует номинальному диаметру рабочего колеса по внешним кромкам лопаток – D_n , измеренному в дециметрах. Допускаются модификации вентиляторов с диаметрами рабочих колес, отличающихся от указанных в ГОСТ 10616 на величину $\pm 5\%$ и $\pm 10\%$ при неизменных остальных размерах проточной части вентиляторов.

Q, м³/ч – объёмный расход воздуха в единицу времени, или производительность вентилятора

P_v, Па – полное давление вентилятора

P_{sv}, Па – статистическое давление вентилятора

P_{dv}, Па – динамическое давление вентилятора

N, кВт – потребляемая мощность вентилятора

N_y, кВт – установочная мощность электродвигателя на вентиляторе

η, % – полный КПД вентилятора

V_{вых}, м/с – средняя скорость потока воздуха в выходном сечении вентилятора

u, м/с – окружная скорость рабочего колеса на внешнем диаметре лопаток

n, об/мин. – частота вращения рабочего колеса

t, °C – температура перемещаемой среды (в градусах Цельсия)

ρ, кг/м³ – плотность перемещаемого воздуха,

L_{pA}, дБА – скорректированный уровень звуковой мощности

L_{pI}, дБА – уровень звуковой мощности в октавной полосе частот

f_i, Гц – частота звука в октавной зоне полос

Основные нормативные документы

ГОСТ 5976-90 – Вентиляторы радиальные общего назначения. Общие технические условия.

ГОСТ 10616-90 – Вентиляторы радиальные и осевые. Размеры и параметры.

ГОСТ 11442-90 – Вентиляторы осевые общего назначения. Общие технические условия.

ГОСТ 24814-81 – Вентиляторы крышные радиальные.

Общие технические условия.

ГОСТ 15150-69 – машины, приборы и другие технические изделия. Исполнения для различных климатических районов.

Перерасчет аэродинамических характеристик пересчитываются согласно ГОСТ 10616-90

При перерасчете аэродинамических характеристик вентиляторов, перемещающих воздух с температурой отличной от 20°C, следует применять следующие зависимости:

а) плотность воздуха при температуре t °C:

$$\rho = \rho_n \cdot (293 / (273 + t)), \text{ кг/м}^3,$$

где $\rho_n = 1,205 \text{ кг/м}^3$ – плотность воздуха для нормальных условий при $t=20^\circ\text{C}$;

б) давление P_v , P_{dv} и P_{sv} прямо пропорциональны плотности воздуха.

Параметры воздуха при нормальных атмосферных условиях:

- барометрическое давление
 $P_n = 101320 \text{ Па} = 760 \text{ мм рт.ст.}$
- температура воздуха $t = 20 \text{ }^\circ\text{C}$
- плотность воздуха или газа $1,2 \text{ кг/м}^3$ абсолютная температура воздуха $T_n = 293^\circ\text{K}$ относительная влажность $\phi = 50\%$

КЛИМАТИЧЕСКОЕ ИСПОЛНЕНИЕ ЭЛЕКТРОДВИГАТЕЛЕЙ

О – общеклиматическое исполнение;

У – умеренный климат;

УХЛ – умеренно-холодный климат;

ХЛ – холодный климат;

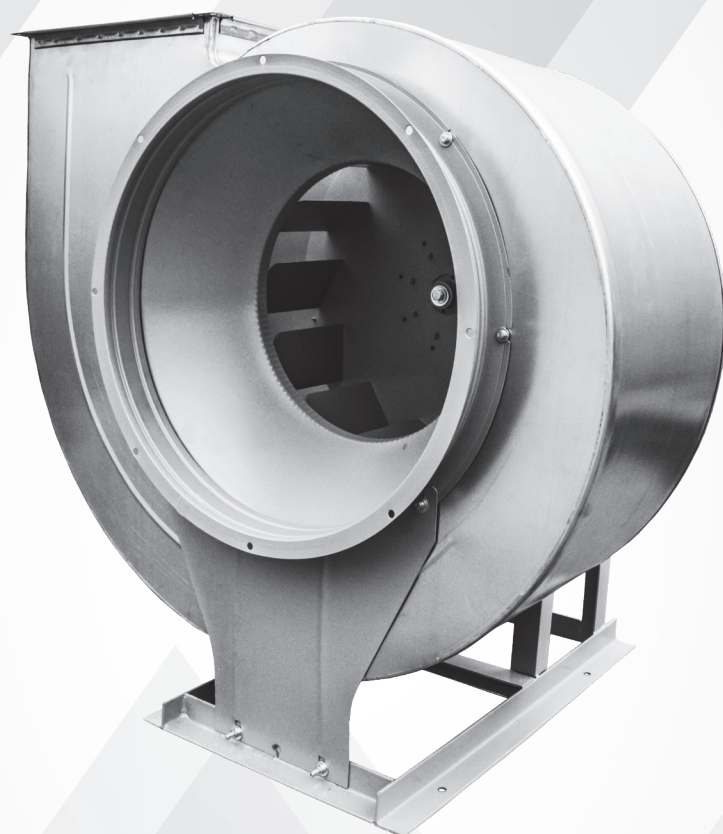
Т – тропический климат;

ОМ – общеклиматическое морское исполнение.

ИСПОЛНЕНИЕ ВЕНТИЛЯТОРОВ ПО НАЗНАЧЕНИЮ И МАТЕРИАЛАМ

Исполнение	Материал	Условное обозначение	Температура перемещаемой среды в °С	Группы взрывоопасной среды	Категории взрывоопасных зон помещения	Назначение	Примечание
Общего назначения	Углеродистая сталь	–	-40....+80	–	–	Для перемещения воздуха и других невзрывоопасных газопаровоздушных сред, не вызывающих ускоренной коррозии углеродистой стали с содержанием пыли и других твердых примесей не более 0,1 г/м ³ для радиальных вентиляторов	–
	Оцинкованная сталь						
Теплостойкое	Углеродистая сталь	Ж2	-40....+200	–	–		–
Коррозионнотстойкое	Нержавеющая сталь	K1	-40....+80	–	–	Для перемещения воздуха с примесью паров и газов, не агрессивных к нержавеющей стали, вызывающих ускоренную коррозию обычной углеродистой стали, с содержанием пыли и других твердых примесей не более 0,1 г/м ³ , не содержащих липких веществ и волокнистых материалов	–
Коррозионнотстойкое теплостойкое		K1Ж2	-40....+200	–	–		–
Взрывозащищенное	Алюминиевые сплавы	ВКЗ	-40....+80	Т1–Т4	В–Ia В–Ib В–IIa	Для перемещения газопаровоздушных смесей IIА, IIВ категорий (за исключением взрывоопасных смесей с воздухом коксового газа – IIВТ1, окиси этилена – IIВТ2, формальдегида – IIВТ2, этилтрихлор-этилена-IIВТ2, этилена – IIВТ2, винил-трихлор-селена-IIВТ3, этилди-хлорселена-IIВТ3 и других смесей, по заключению проектных организаций, не содержащих взрывчатых веществ, не вызывающих ускоренной коррозии алюминиевых сплавов (скорость – не выше 0,1 мм/год), с содержанием пыли и других твердых примесей не более 0,1 г/м ³ , не содержащих липких веществ и волокнистых материалов	Для перемещения газопаровоздушных смесей, содержащих окислы железа.
Взрывозащищенное	Углеродистая сталь – латунь	В Р	-40....+80			Для перемещения газопаровоздушных смесей IIА, IIВ категорий, не содержащих взрывчатых веществ, не вызывающих ускоренной коррозии углеродистой стали и латуни (скорость коррозии не более 0,1 мм/год), с содержанием пыли и других твердых примесей не более 0,1 г/м ³ для радиальных вентиляторов и не более 0,01 г/м ³ для осевых, не содержащих липких веществ и волокнистых материалов	НЕ ПРИМЕНИМЫ Для перемещения газопаровоздушных смесей от технологических установок, в которых взрывоопасные вещества нагреваются выше температуры их самовоспламенения или находятся под избыточным давлением
Взрывозащищенное теплостойкое		ВЖ2 РЖ	-40....+200				
Взрывозащищенное коррозионнотстойкое	Нержавеющая сталь – латунь	ВК1	-40....+80			Для перемещения газопаровоздушных смесей IIА,IIВ категорий, не содержащих взрывчатых веществ, и загрязненных примесями агрессивных газов и паров, в которых скорость коррозии нержавеющей стали и латуни не превышает 0,1 мм/год, с содержанием пыли и других твердых веществ не более 0,1 г/м ³	
Взрывозащищенное коррозионнотстойкое теплостойкое		ВК1Ж2	-40....+200				

Все вентиляторы во взрывозащищенном исполнении комплектуются взрывозащищенными электродвигателями серии 1ExdIIВТ4



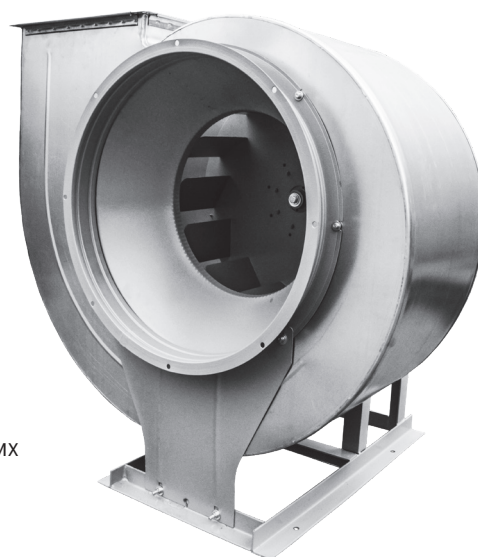
**Вентиляторы
радиальные
низкого давления**

Общие сведения

- ТУ 4861-001-85589750
- Низкого давления
- Одностороннего всасывания
- Корпус – спиральный поворотный
- Лопатки рабочего колеса – загнутые назад
- Количество лопаток рабочего колеса – 12
- Направление вращения – правое, левое

Назначение

- Системы вентиляции производственных, общественных и жилых зданий.
- Системы кондиционирования воздуха.
- Технологические установки различного назначения: перемещение воздуха и других газопаровоздушных смесей, с содержанием пыли и других твердых примесей не более 0,1 г/м³, не содержащих липких и волокнистых материалов.



ОСНОВНЫЕ ВАРИАНТЫ ИЗГОТОВЛЕНИЯ

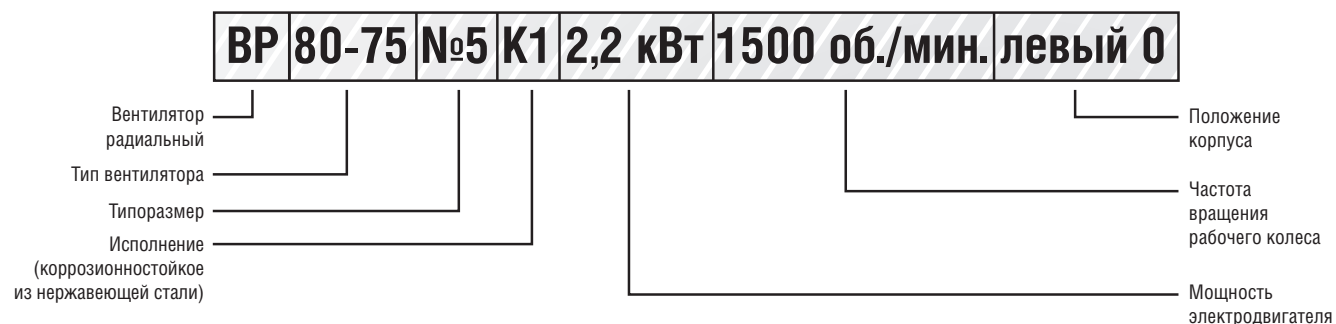
индекс	Назначение и материалы
–	Общепромышленное исполнение, материал – углеродистая сталь
Ж2	Общепромышленное теплостойкое исполнение (допустимая температура перемещаемой среды – до +200 °С), материал – углеродистая сталь
К1	Коррозионностойкое исполнение, материал – нержавеющая сталь
К1Ж2	Коррозионностойкое теплостойкое исполнение, материал – нержавеющая сталь (допустимая температура – до +200 °С)
В	Взрывозащищенное исполнение из разнородных металлов, материал – углеродистая сталь, латунь
ВЖ2	Взрывозащищенное теплостойкое исполнение из разнородных металлов, материал – углеродистая сталь, латунь (допустимая температура – до +200 °С)
ВК1	Взрывозащищенное коррозионностойкое исполнение из разнородных металлов, материал – нержавеющая сталь, латунь
ВК3	Взрывозащищенное исполнение, материал – алюминиевые сплавы

Вентиляторы ВР 80-75 изготавливаются по 1-ой конструктивной схеме (с непосредственным соединением с двигателем) и по 5-ой схеме (с ременным приводом) исполнения. Производительность от 1000 м³/ч до 100 000 м³/ч, полное давление от 100 Па до 1800 Па. Такие вентиляторы применяют в системах, где требуется высокий КПД, низкий уровень шума и в системах с параллельной работой нескольких вентиляторов.

Условия эксплуатации

- Вентиляторы эксплуатируются в условиях умеренного (У) и тропического (Т) климата, второй (2) и третьей (3) категории размещения, согласно ГОСТ 15150-69.
- При обеспечении защиты электродвигателя от атмосферных воздействий (осадков), допускается эксплуатация вентиляторов в условиях умеренного климата и первой (1) категории размещения, согласно ГОСТ 15150-69.
- Допустимая температура окружающей среды от -60 °С до +40 °С.

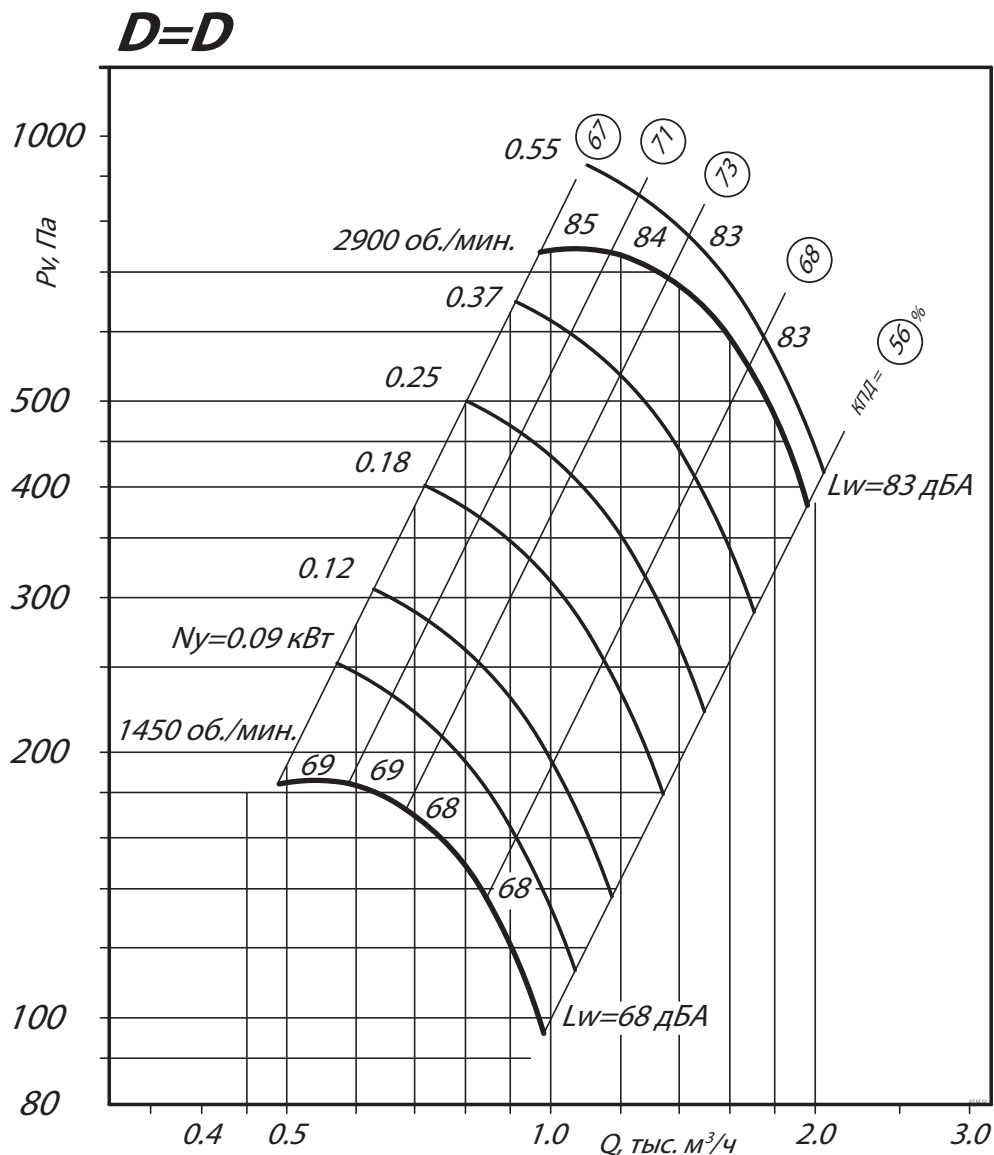
Условное обозначение вентилятора радиального низкого давления (пример):



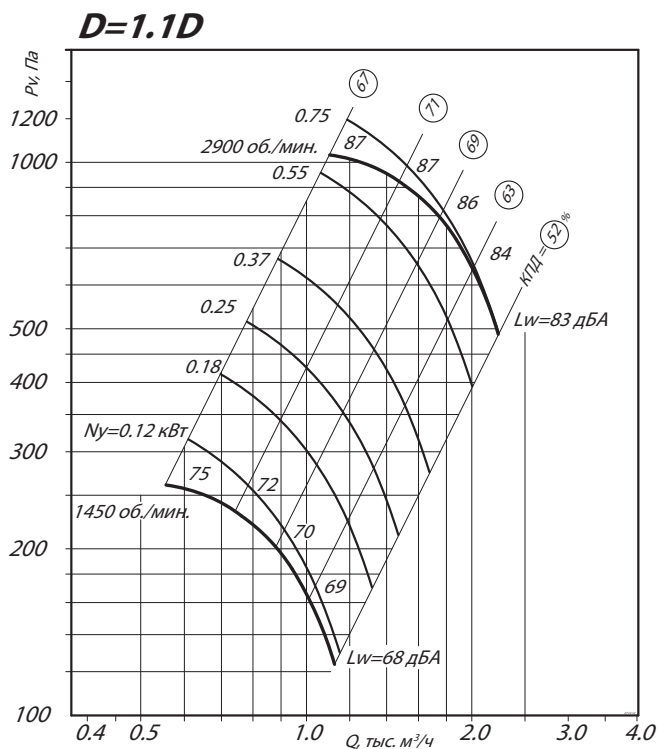
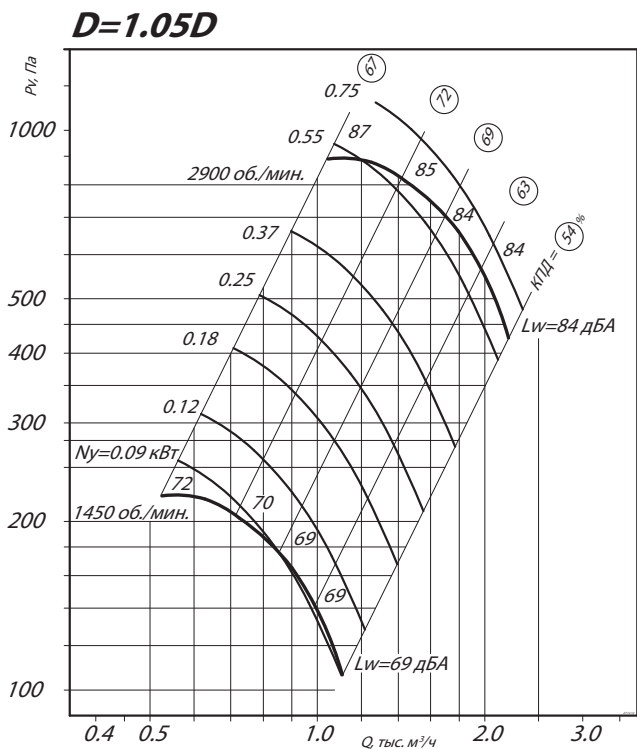
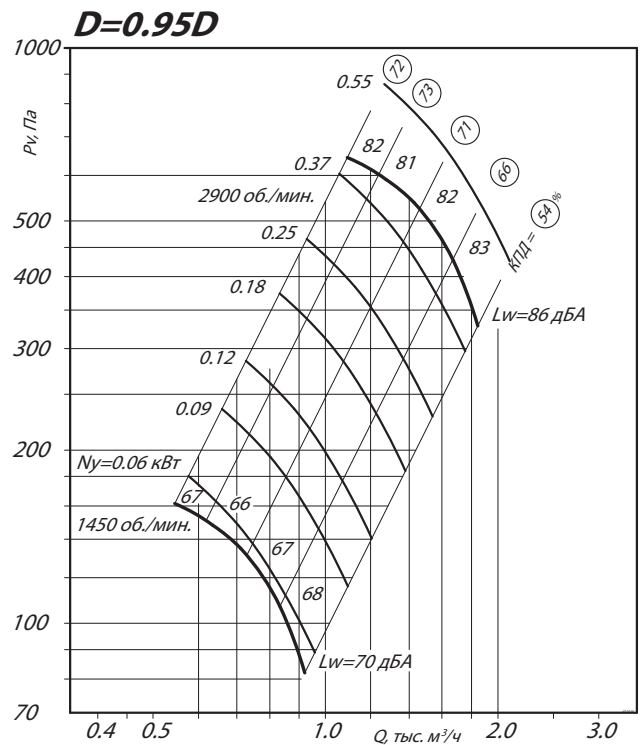
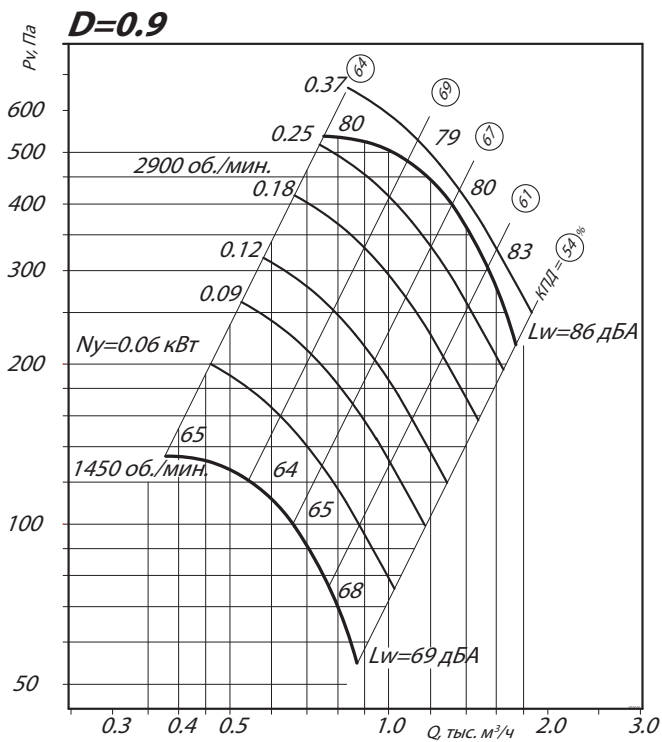
ТЕХНИЧЕСКИЕ ХАРАКТЕРИСТИКИ ВР 80-75-2,5, исполнение 1

Марка вентилятора	Конструктивное исполнение	Относительный диаметр колеса	Электродвигатель			Параметры в рабочей зоне		Масса*, кг	Виброизоляторы	
			Частота вращения, об/мин.	Установленная мощность, кВт	Тип электродвигателя	Производительность, 1000 м ³ /ч	Полное давление, Па		Марка	Количество в комплекте
ВР 80-75 №2,5	1	0,9	1450	0,12	56A4	0,37 – 0,88	137 – 55	22	ДО-38	4
			2900	0,37	63A2	0,75 – 1,77	540 – 230			
		0,95	1450	0,12	56A4	0,53 – 0,91	160 – 82	22		
			2900	0,55	63A2	1,05 – 1,82	640 – 330			
		1	1450	0,12	56A4	0,48 – 0,98	193 – 96	23		
			2900	0,55	63A2	0,96 – 1,97	740 – 380			
		1,05	1450	0,12	56A4	0,52 – 1,1	230 – 103	23		
			2900	0,75	71A2	1,02 – 2,25	900 – 425			
		1,1	1450	0,12	56A4	0,56 – 1,12	260 – 121	24		
			2900	0,75	71A2	1,1 – 2,25	1020 – 480			

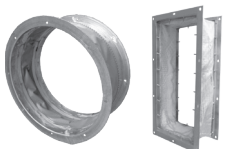
*При изменении типа двигателя масса может меняться

АЭРОДИНАМИЧЕСКИЕ ХАРАКТЕРИСТИКИ ВР 80-75-2,5, исполнение 1


АЭРОДИНАМИЧЕСКИЕ ХАРАКТЕРИСТИКИ ВР 80-75-2,5, исполнение 1



Аксессуары и комплектующие



Гибкие вставки, стр. 293



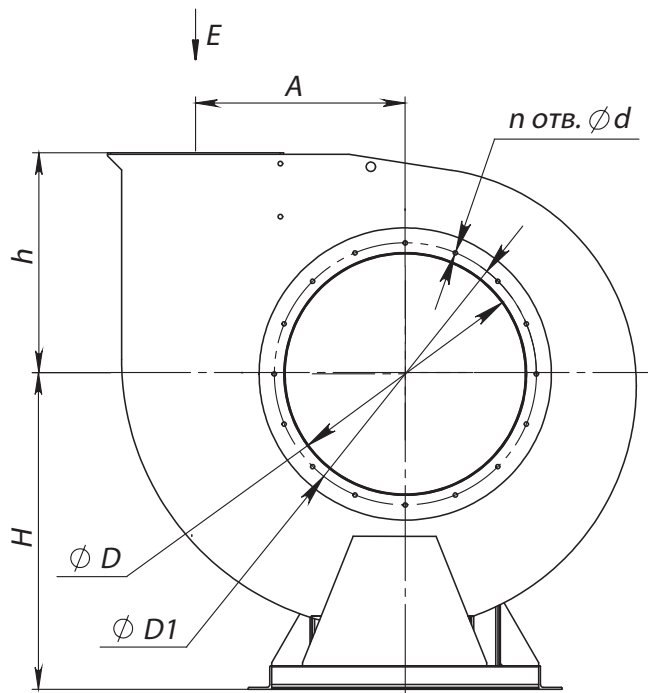
Виброизоляторы, стр. 296



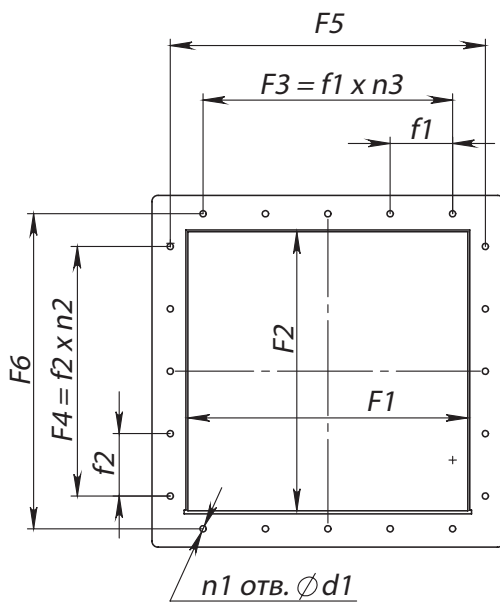
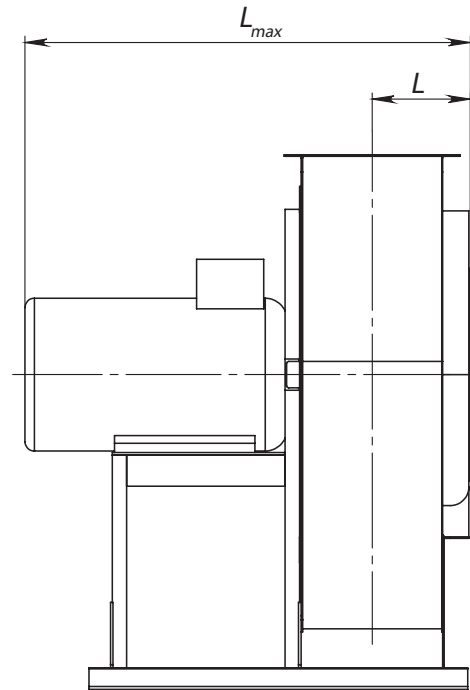
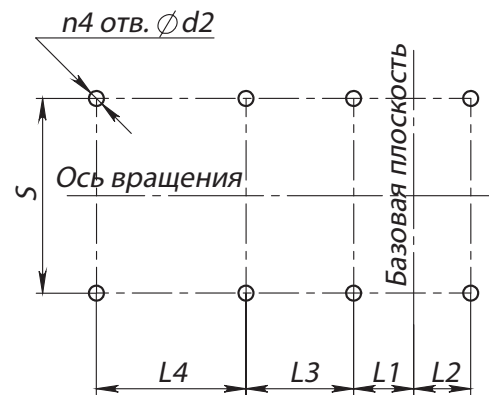
Преобразователи частоты, стр. 304



Клапаны, стр. 305

ГАБАРИТНЫЕ И ПРИСОЕДИНИТЕЛЬНЫЕ РАЗМЕРЫ ВР 80-75-2,5, исполнение 1


Вид E


 Схема расположения отверстий
 для крепления вентилятора


Конструкторский отдел оставляет за собой право для улучшения качества выпускаемой продукции вносить изменения размеров и комплектации без уведомления.

ГАБАРИТНО-ПРИСОЕДИНИТЕЛЬНЫЕ РАЗМЕРЫ ВР 80-75-2,5, исполнение 1

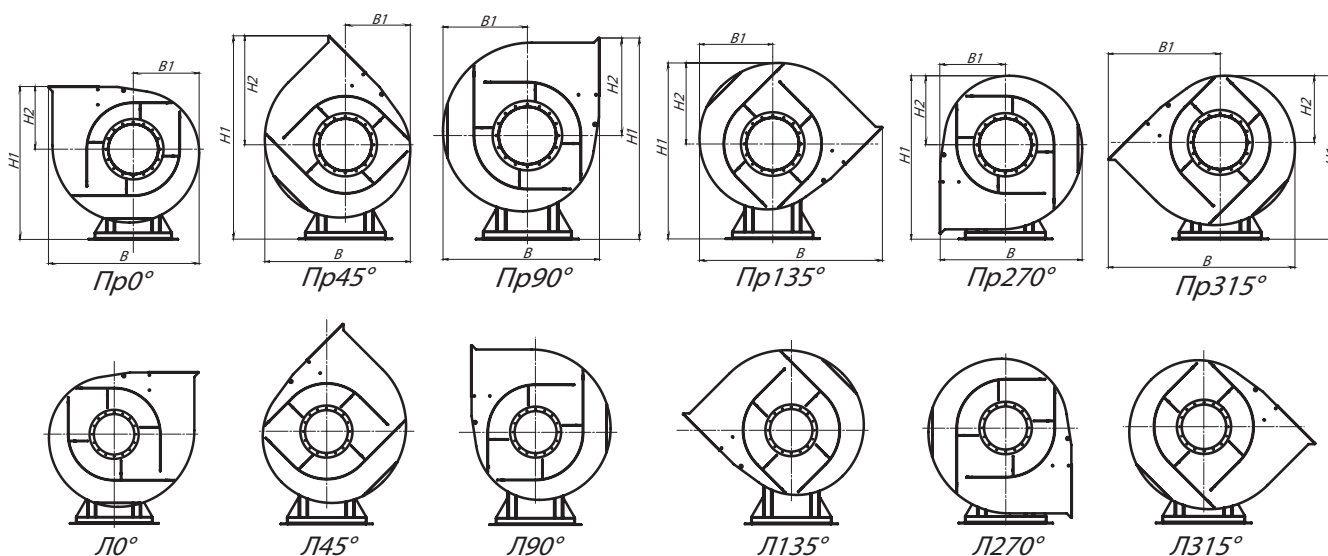
Типоразмер вентилятора	A, мм	D, мм	D1, мм	F1, мм	F2, мм	F3, мм	F4, мм	F5, мм	F6, мм	H, мм	L _{max} , мм	L, мм	L1, мм	L2, мм	L3, мм	L4, мм
ВР 80-75 № 2,5	162	257	292	175	175	-	-	197	197	320	521	165	265	32	-	-

Типоразмер вентилятора	L5, мм	S, мм	S1, мм	S2, мм	d, мм	d1, мм	d2, мм	f1, мм	f2, мм	h, мм	n _{отв.} , шт	n1 _{отв.} , шт	n2 _{отв.} , шт	n3 _{отв.} , шт	n4 _{отв.} , шт
ВР 80-75 № 2,5	-	220	-	-	10,5	8	12	-	-	198	8	4	-	-	4

ГАБАРИТНО-ПРИСОЕДИНИТЕЛЬНЫЕ РАЗМЕРЫ ВР 80-75-2,5 исполнение 1, зависящие от положения корпуса

Типоразмер вентилятора	ПРО°/ЛО°				ПР45°/Л45°				ПР90°/Л90°			
	В, мм	В1, мм	Н1, мм	Н2, мм	В, мм	В1, мм	Н1, мм	Н2, мм	В, мм	В1, мм	Н1, мм	Н2, мм
ВР 80-75 № 2,5	458	189	518	198	410	174	650	330	419	221	590	270

Типоразмер вентилятора	ПР135°/Л135°				ПР270°/Л270°				ПР315°/Л315°			
	В, мм	В1, мм	Н1, мм	Н2, мм	В, мм	В1, мм	Н1, мм	Н2, мм	В, мм	В1, мм	Н1, мм	Н2, мм
ВР 80-75 № 2,5	535	205	556	236	419	198	510	190	536	331	495	175



АКУСТИЧЕСКИЕ ХАРАКТЕРИСТИКИ ВР 80-75-2,5, исполнение 1

Марка вентилятора	Конструктивное исполнение	Частота вращения, об/мин	Значение Lp1 в октавных полосах f, Гц								Lpa, дБА
			63	125	250	500	1000	2000	4000	8000	
ВР 80-75 № 2,5	схема 1	1500	58	61	69	62	60	58	50	41	67
		3000	72	73	76	84	77	75	73	65	84

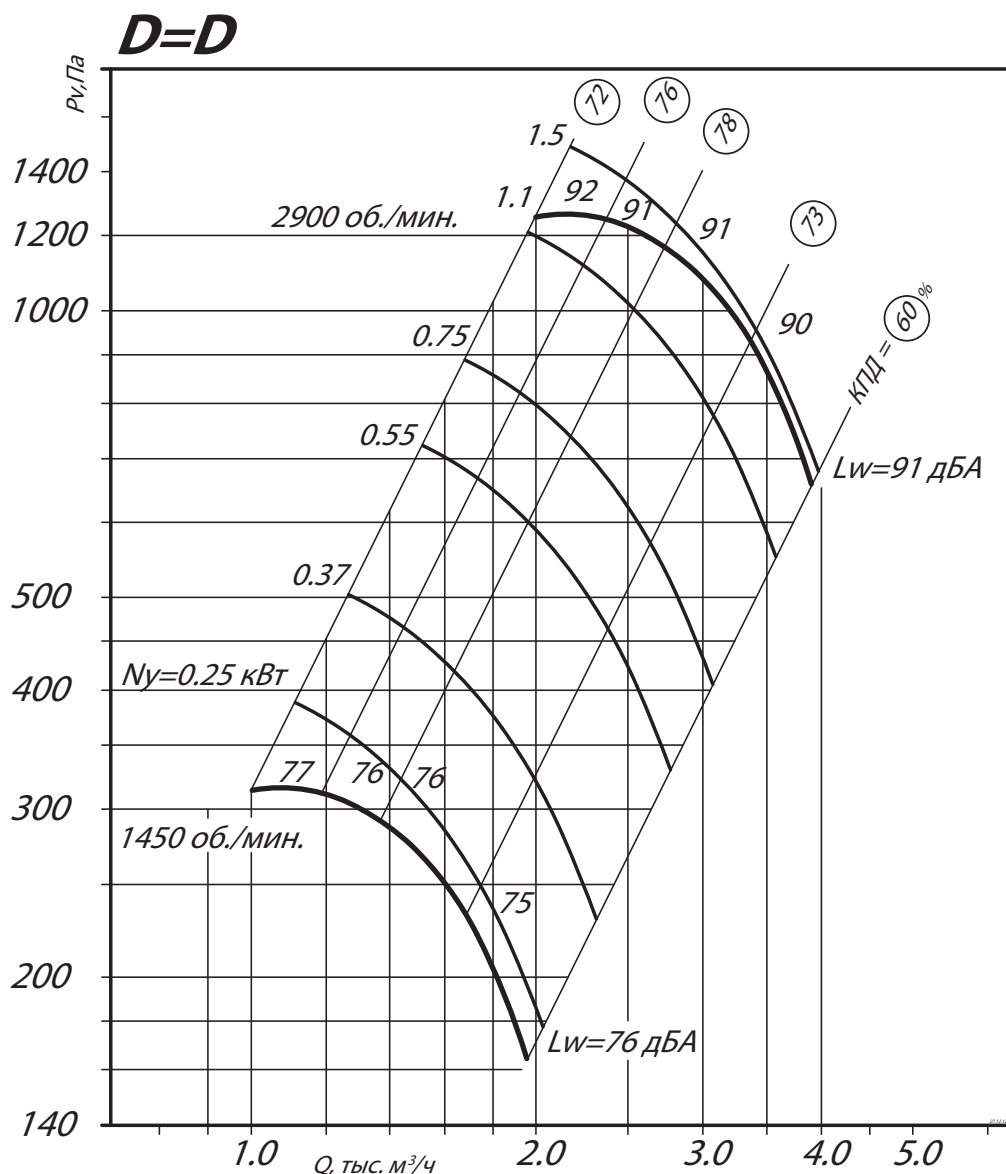
Акустические характеристики измерены со стороны нагнетания при номинальном режиме работы вентилятора. На стороне всасывания уровни звуковой мощности на 3 дБ ниже уровня, приведенных в таблице.

На границах рабочего участка аэродинамические уровни звуковой мощности на 3 дБ выше уровня звуковой мощности, соответствующего номинальному режиму работы вентилятора.

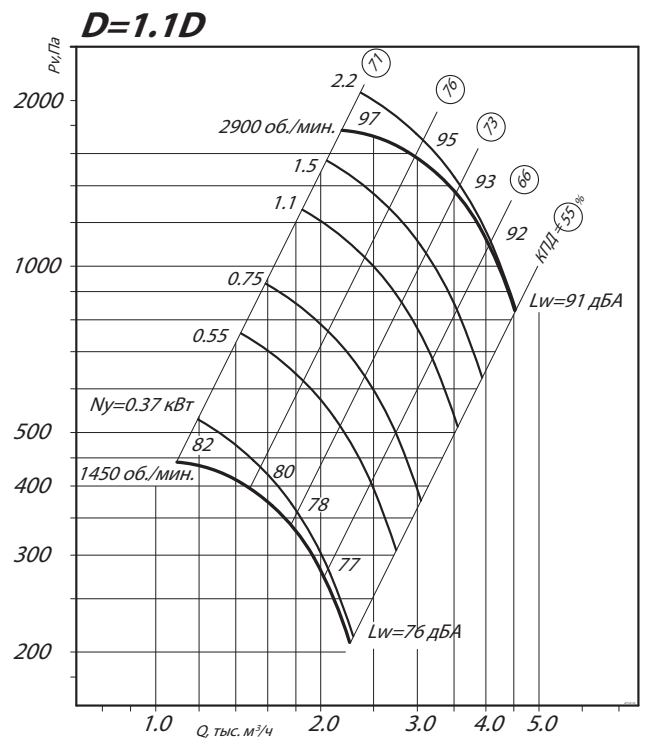
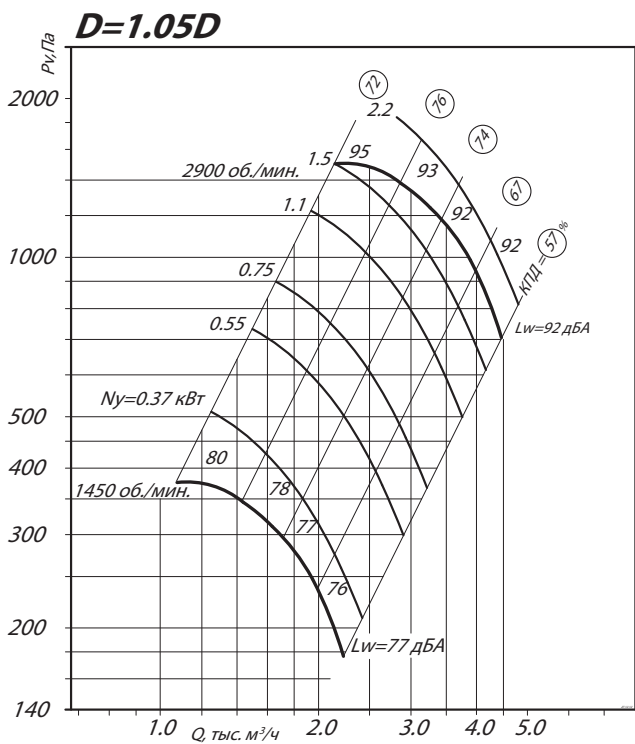
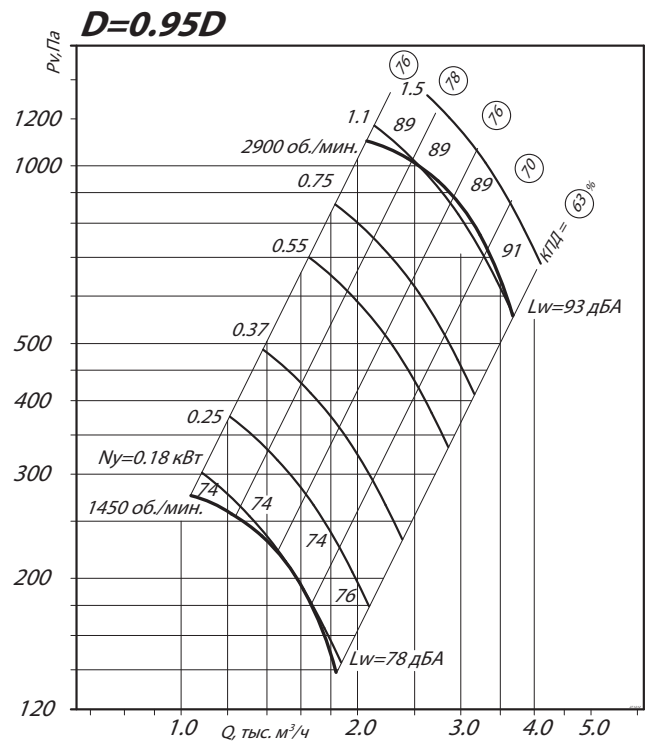
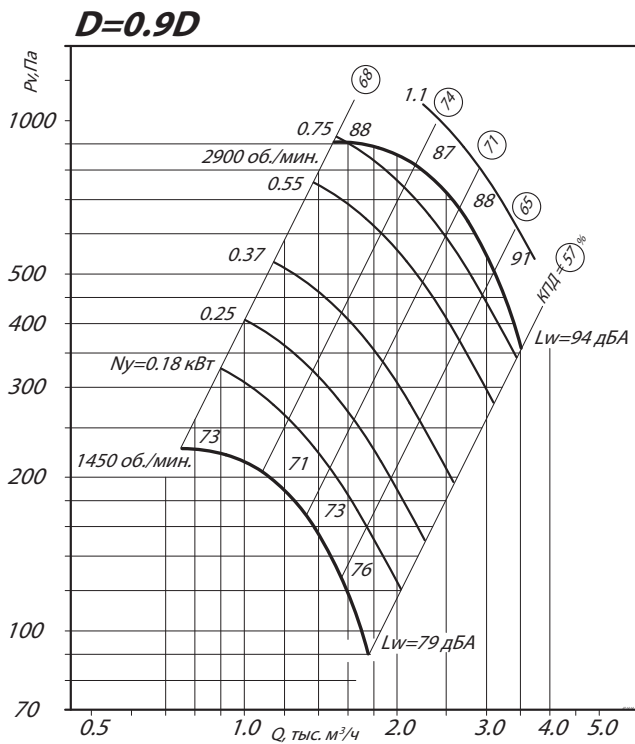
ТЕХНИЧЕСКИЕ ХАРАКТЕРИСТИКИ ВР 80-75-3,15, исполнение 1

Марка вентилятора	Конструктивное исполнение	Относительный диаметр колеса	Электродвигатель			Параметры в рабочей зоне		Масса*, кг	Виброизоляторы	
			Частота вращения, об/мин.	Установленная мощность, кВт	Тип электродвигателя	Производительность, 1000 м ³ /ч	Полное давление, Па		Марка	Количество в комплекте
ВР 80-75 №3,15	1	0,9	1450	0,18	56В4	0,75-1,79	230-90	29	ДО-38	4
			2900	1,1	71В2	1,44-3,5	900-360	30		
		0,95	1450	0,18	56В4	1,03-1,82	275-138	30		
			2900	1,5	80А2	2,1-3,7	1100-550	30		
		1	1450	0,25	63А4	1,0-1,95	315-163	30		
			2900	1,5	80А2	2,0-3,75	1250-650	34		
		1,05	1450	0,37	63В4	1,08-2,25	375-178	30		
			2900	2,2	80В2	2,17-4,5	1500-700	40		
		1,1	1450	0,37	63В4	1,1-2,25	445-210	30		
			2900	2,2	80В2	2,2-4,51	1790-820	40		

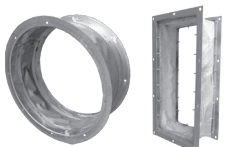
*При изменении типа двигателя масса может меняться

АЭРОДИНАМИЧЕСКИЕ ХАРАКТЕРИСТИКИ ВР 80-75-3,15, исполнение 1


АЭРОДИНАМИЧЕСКИЕ ХАРАКТЕРИСТИКИ ВР 80-75-3,15, исполнение 1



Аксессуары и комплектующие



Гибкие вставки, стр. 293



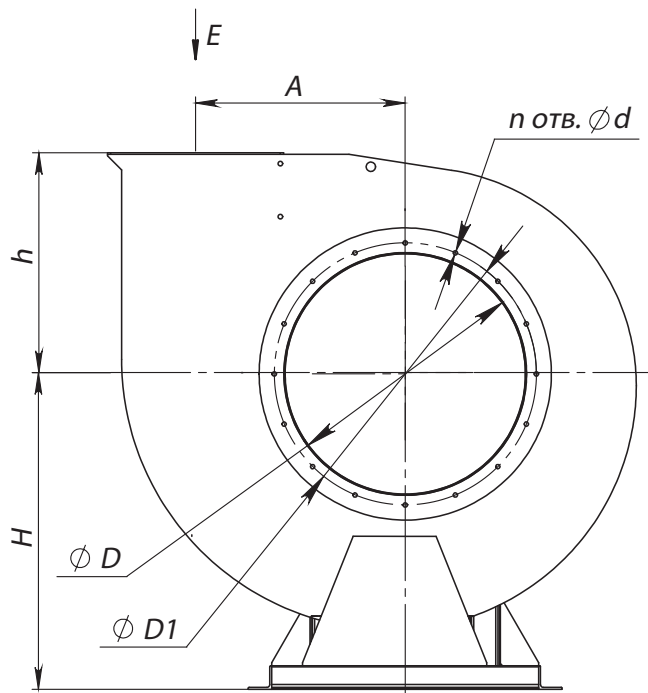
Виброизоляторы, стр. 296



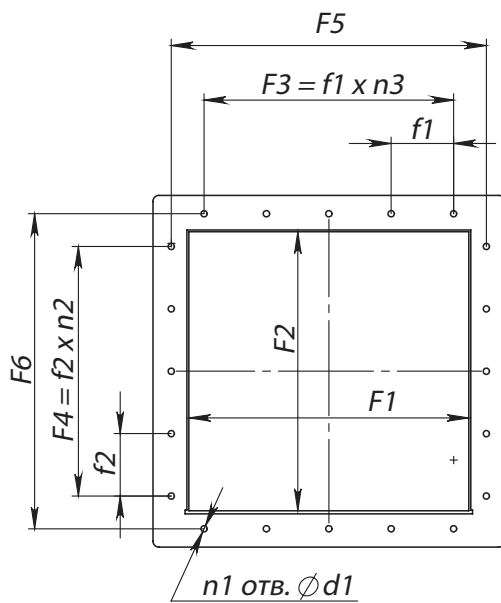
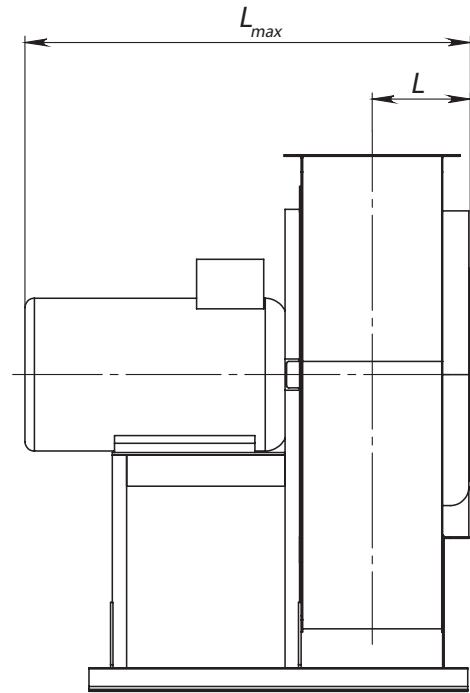
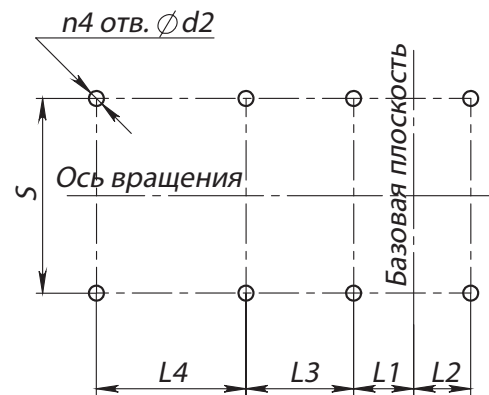
Преобразователи частоты, стр. 304



Клапаны, стр. 305

ГАБАРИТНЫЕ И ПРИСОЕДИНИТЕЛЬНЫЕ РАЗМЕРЫ ВР 80-75-3,15, исполнение 1


Вид E


 Схема расположения отверстий
 для крепления вентилятора


Конструкторский отдел оставляет за собой право для улучшения качества выпускаемой продукции вносить изменения размеров и комплектации без уведомления.

ГАБАРИТНО-ПРИСОЕДИНИТЕЛЬНЫЕ РАЗМЕРЫ ВР 80-75-3,15, исполнение 1

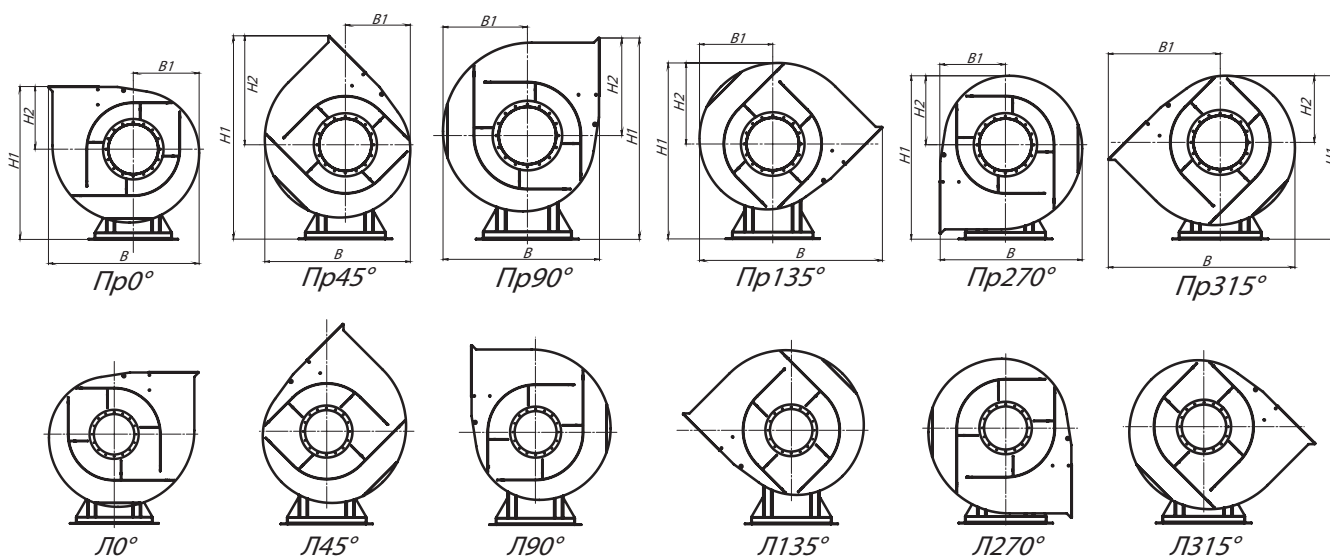
Типоразмер вентилятора	A, мм	D, мм	D1, мм	F1, мм	F2, мм	F3, мм	F4, мм	F5, мм	F6, мм	H, мм	L _{max} , мм	L, мм	L1, мм	L2, мм	L3, мм	L4, мм
ВР 80-75 № 3,15	205	318	353	221	221	-	-	243	243	410	604	188	316	84	-	-

Типоразмер вентилятора	L5, мм	S, мм	S1, мм	S2, мм	d, мм	d1, мм	d2, мм	f1, мм	f2, мм	h, мм	n _{отв.} , шт	n1 _{отв.} , шт	n2 _{отв.} , шт	n3 _{отв.} , шт	n4 _{отв.} , шт
ВР 80-75 № 3,15	-	220	-	-	10,5	8	12	-	-	238	8	4	-	-	4

ГАБАРИТНО-ПРИСОЕДИНИТЕЛЬНЫЕ РАЗМЕРЫ ВР 80-75-3,15, исполнение 1, зависящие от положения корпуса

Типоразмер вентилятора	ПРО°/ЛО°				ПР45°/Л45°				ПР90°/Л90°			
	В, мм	В1, мм	Н1, мм	Н2, мм	В, мм	В1, мм	Н1, мм	Н2, мм	В, мм	В1, мм	Н1, мм	Н2, мм
ВР 80-75 № 3,15	575	240	648	238	516	219	815	405	517	279	746	336

Типоразмер вентилятора	ПР135°/Л135°				ПР270°/Л270°				ПР315°/Л315°			
	В, мм	В1, мм	Н1, мм	Н2, мм	В, мм	В1, мм	Н1, мм	Н2, мм	В, мм	В1, мм	Н1, мм	Н2, мм
ВР 80-75 № 3,15	665	259	708	298	517	238	650	240	664	405	630	220



АКУСТИЧЕСКИЕ ХАРАКТЕРИСТИКИ ВР 80-75-3,15, исполнение 1

Марка вентилятора	Конструктивное исполнение	Частота вращения, об/мин	Значение L _{p1} в октавных полосах f, Гц								L _{pa} , дБА
			63	125	250	500	1000	2000	4000	8000	
ВР 80-75 № 3,15	схема 1	1500	66	68	76	69	67	65	57	48	74
		3000	79	81	84	92	85	83	81	73	92

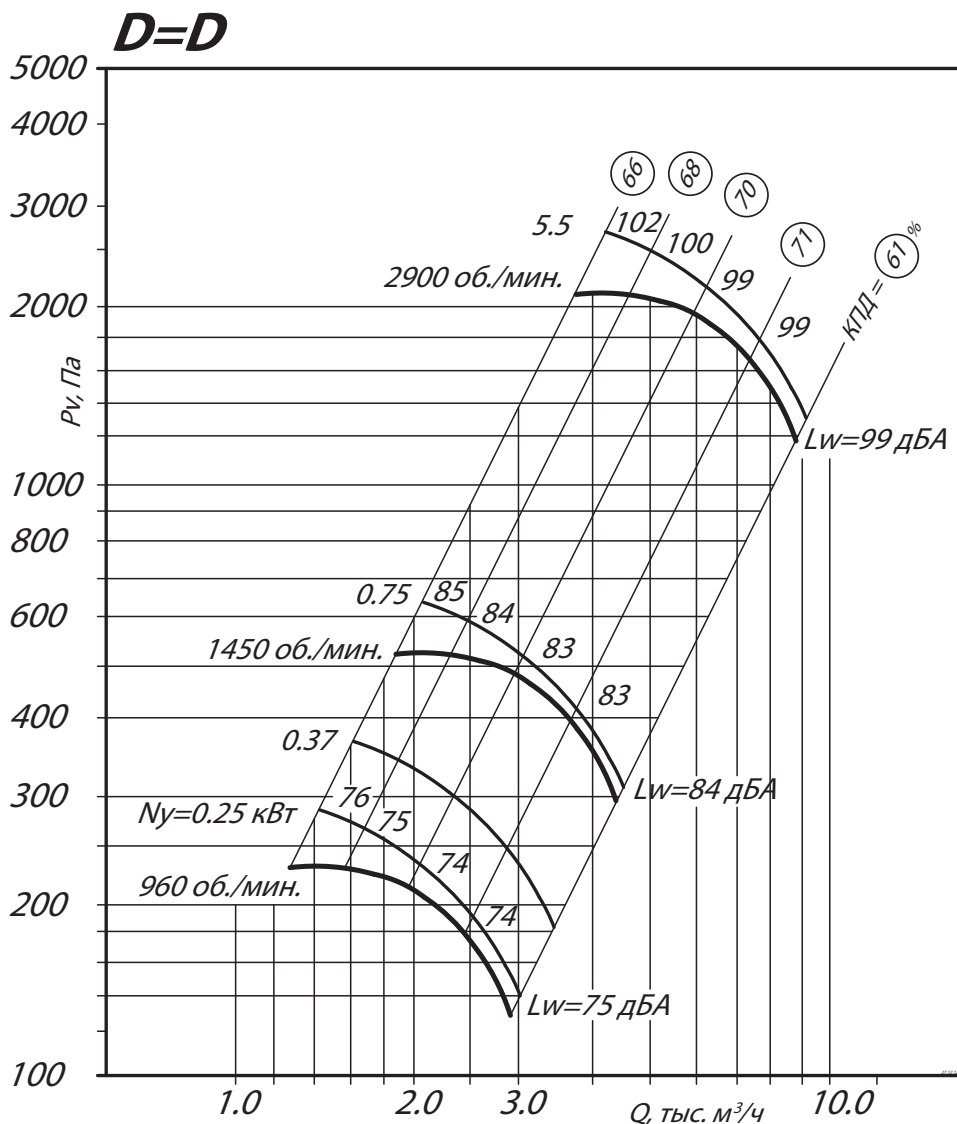
Акустические характеристики измерены со стороны нагнетания при номинальном режиме работы вентилятора. На стороне всасывания уровни звуковой мощности на 3 дБ ниже уровня, приведенных в таблице.

На границах рабочего участка аэродинамические уровни звуковой мощности на 3 дБ выше уровня звуковой мощности, соответствующего номинальному режиму работы вентилятора.

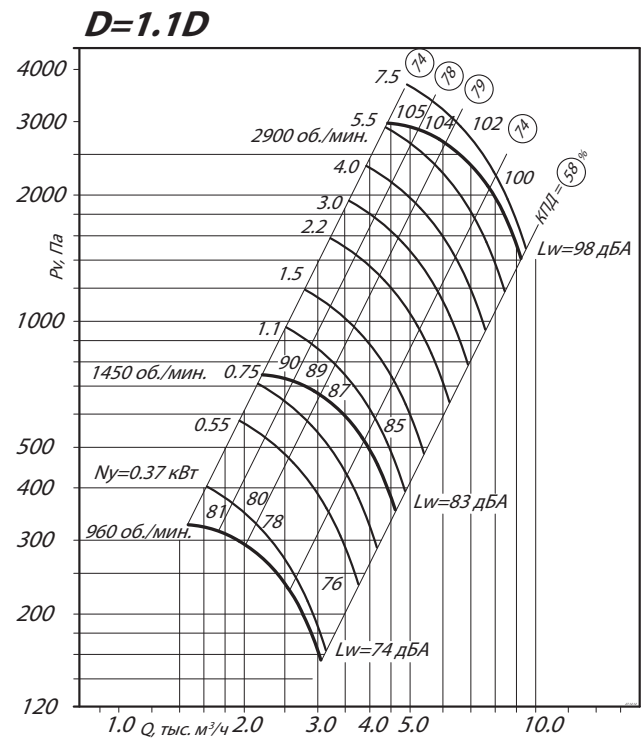
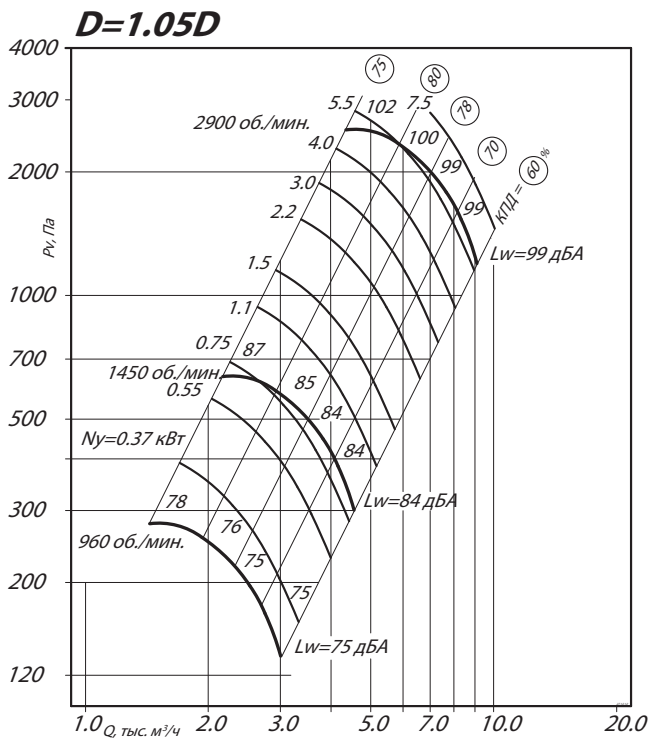
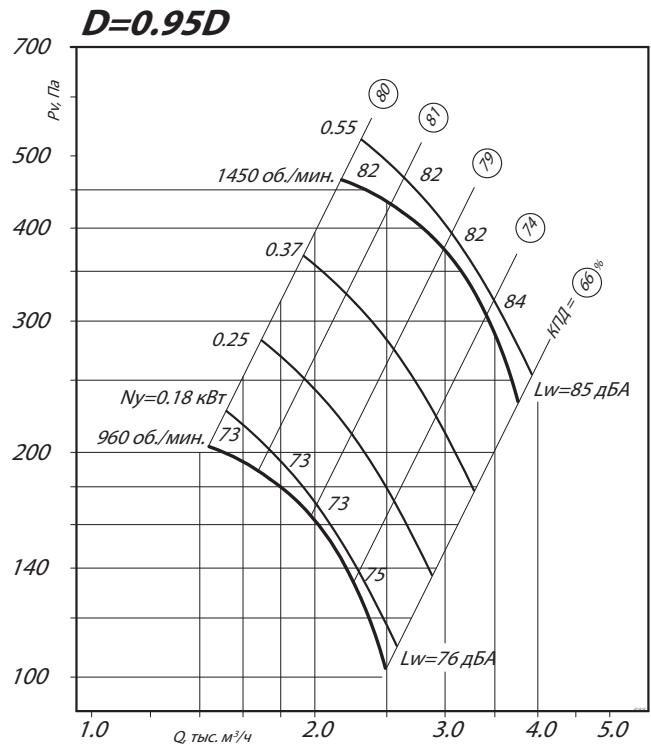
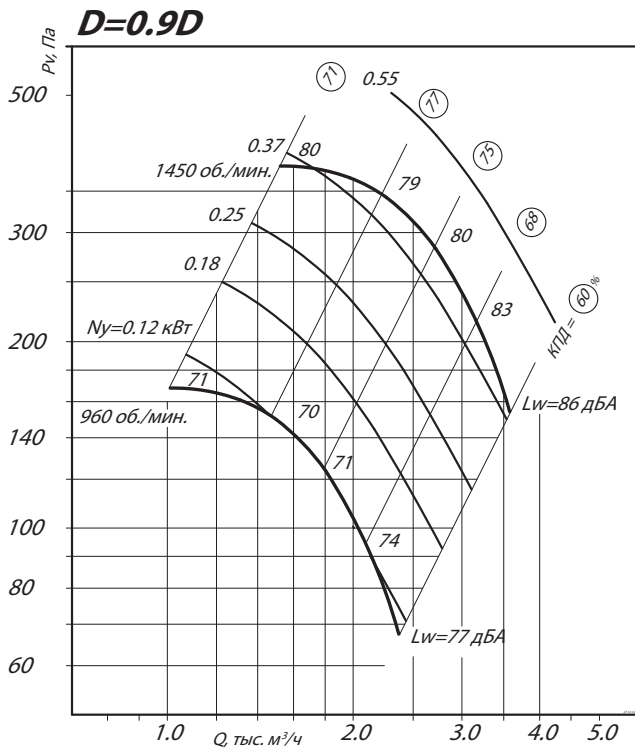
ТЕХНИЧЕСКИЕ ХАРАКТЕРИСТИКИ ВР 80-75-4, исполнение 1

Марка вентилятора	Конструктивное исполнение	Относительный диаметр колеса	Электродвигатель			Параметры в рабочей зоне		Масса*, кг	Виброизоляторы	
			Частота вращения, об/мин.	Установленная мощность, кВт	Тип электродвигателя	Производительность, 1000 м ³ /ч	Полное давление, Па		Марка	Количество в комплекте
ВР 80-75 №4	1	0,9	960	0,18	63A6	1,03-2,4	167-68	52,1	ДО-39	4
			1450	0,55	71A4	1,55-3,58	375-155	52		
		0,95	960	0,18	63A6	1,43-2,5	205-105	51,5		
			1450	0,55	71A4	2,2-3,75	460-240	52,5		
		1	960	0,25	63B6	1,25-2,95	230-130	51,5		
			1450	0,75	71B4	1,85-4,3	520-290	54,8		
		1,05	2900	5,5	100L2	3,8-8,8	2100-1190	72,2		
			960	0,37	71A6	1,5-3,0	280-130	51,5		
			1450	1,1	80A4	2,2-4,5	610-300	54,8		
		1,1	2900	7,5	112M2	4,3-9,1	2500-1250	89,9		
			960	0,37	71A6	1,45-3,1	325-175	50,1		
			1450	1,1	80A4	2,2-4,6	750-350	54,8		
			2900	7,5	112M2	4,4-9,2	2950-1400	89,8		

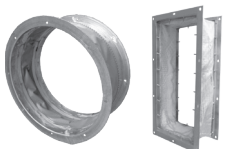
*При изменении типа двигателя масса может меняться

АЭРОДИНАМИЧЕСКИЕ ХАРАКТЕРИСТИКИ ВР 80-75-4, исполнение 1


АЭРОДИНАМИЧЕСКИЕ ХАРАКТЕРИСТИКИ ВР 80-75-4, исполнение 1



Аксессуары и комплектующие



Гибкие вставки, стр. 293



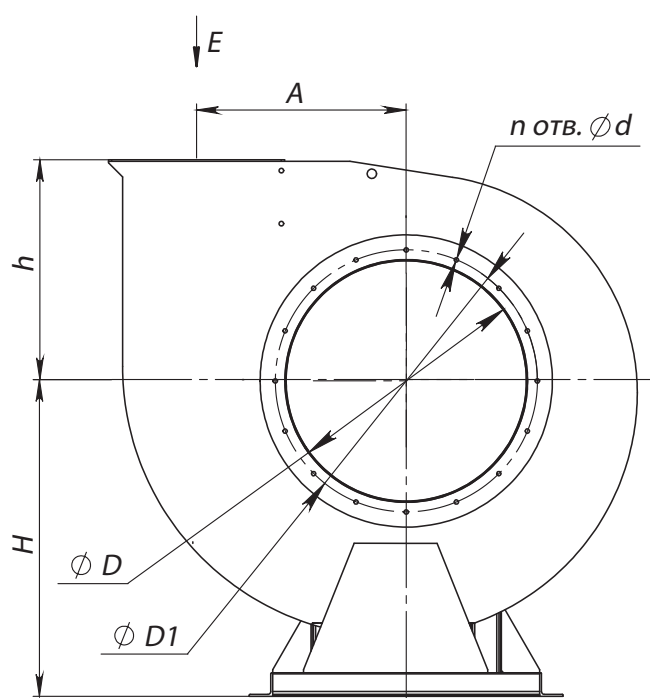
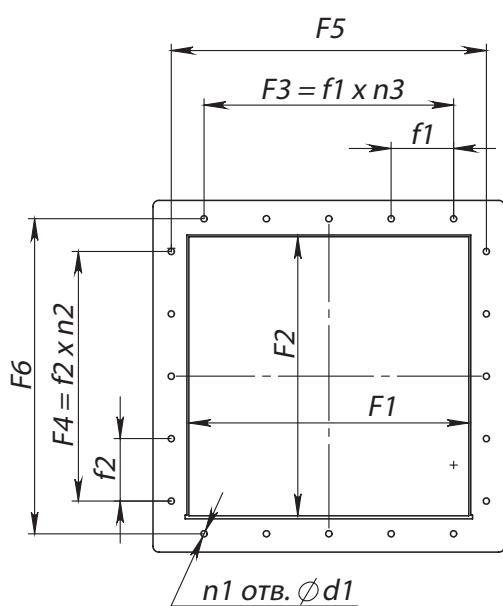
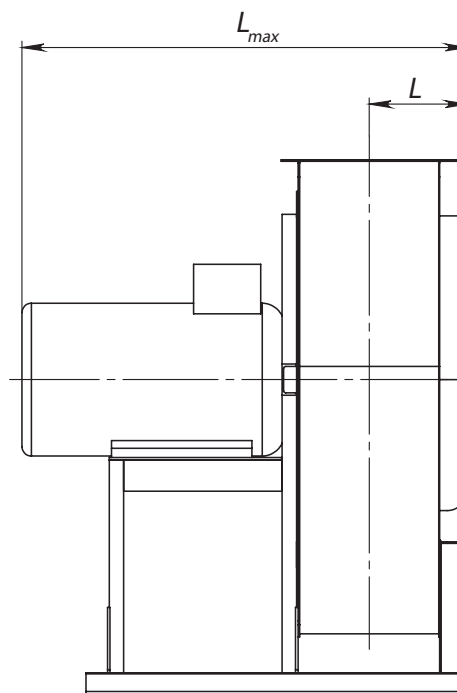
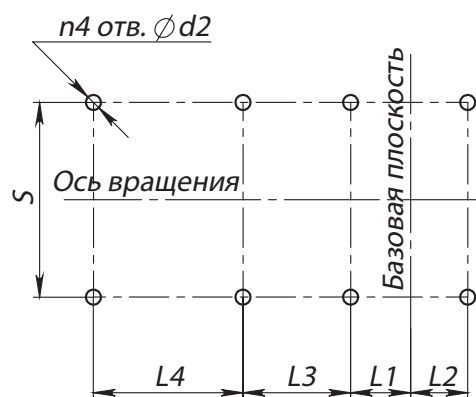
Виброизоляторы, стр. 296



Преобразователи частоты, стр. 304



Клапаны, стр. 305

ГАБАРИТНЫЕ И ПРИСОЕДИНИТЕЛЬНЫЕ РАЗМЕРЫ ВР 80-75-4, исполнение 1

Вид E

Схема расположения отверстий для крепления вентилятора


Конструкторский отдел оставляет за собой право для улучшения качества выпускаемой продукции вносить изменения размеров и комплектации без уведомления.

ГАБАРИТНО-ПРИСОЕДИНИТЕЛЬНЫЕ РАЗМЕРЫ ВР 80-75-4, исполнение 1

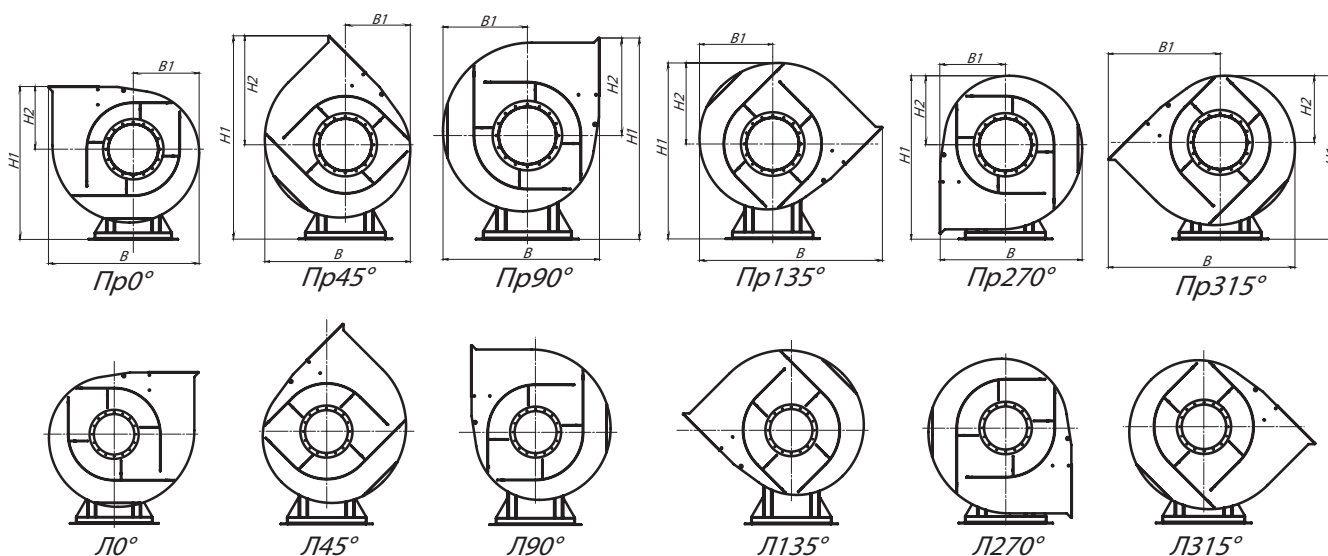
Типоразмер вентилятора	A, мм	D, мм	D1, мм	F1, мм	F2, мм	F3, мм	F4, мм	F5, мм	F6, мм	H, мм	L _{max} , мм	L, мм	L1, мм	L2, мм	L3, мм	L4, мм
ВР 80-75 №4	260	405	440	280	280	-	-	312	312	520	763	218	386	114	-	-

Типоразмер вентилятора	L5, мм	S, мм	S1, мм	S2, мм	d, мм	d1, мм	d2, мм	f1, мм	f2, мм	h, мм	n _{отв.} , шт	n1 _{отв.} , шт	n2 _{отв.} , шт	n3 _{отв.} , шт	n4 _{отв.} , шт
ВР 80-75 №4	-	290	-	-	10,5	10	12	-	-	291	8	4	-	-	4

ГАБАРИТНО-ПРИСОЕДИНИТЕЛЬНЫЕ РАЗМЕРЫ ВР 80-75-4, исполнение 1, зависящие от положения корпуса

Типоразмер вентилятора	ПРО°/ЛО°				ПР45°/Л45°				ПР90°/Л90°			
	В, мм	В1, мм	Н1, мм	Н2, мм	В, мм	В1, мм	Н1, мм	Н2, мм	В, мм	В1, мм	Н1, мм	Н2, мм
ВР 80-75 №4	732	302	811	291	656	279	1029	509	644	353	950	430

Типоразмер вентилятора	ПР135°/Л135°				ПР270°/Л270°				ПР315°/Л315°			
	В, мм	В1, мм	Н1, мм	Н2, мм	В, мм	В1, мм	Н1, мм	Н2, мм	В, мм	В1, мм	Н1, мм	Н2, мм
ВР 80-75 №4	826	328	898	378	644	291	823	304	838	509	799	279



АКУСТИЧЕСКИЕ ХАРАКТЕРИСТИКИ ВР 80-75-4, исполнение 1

Марка вентилятора	Конструктивное исполнение	Частота вращения, об/мин	Значение L _{p1} в октавных полосах f, Гц								L _{pa} , дБА
			63	125	250	500	1000	2000	4000	8000	
ВР 80-75 № 4	схема 1	1500	66	68	76	69	67	65	57	48	74
		3000	79	81	84	92	85	83	81	73	92

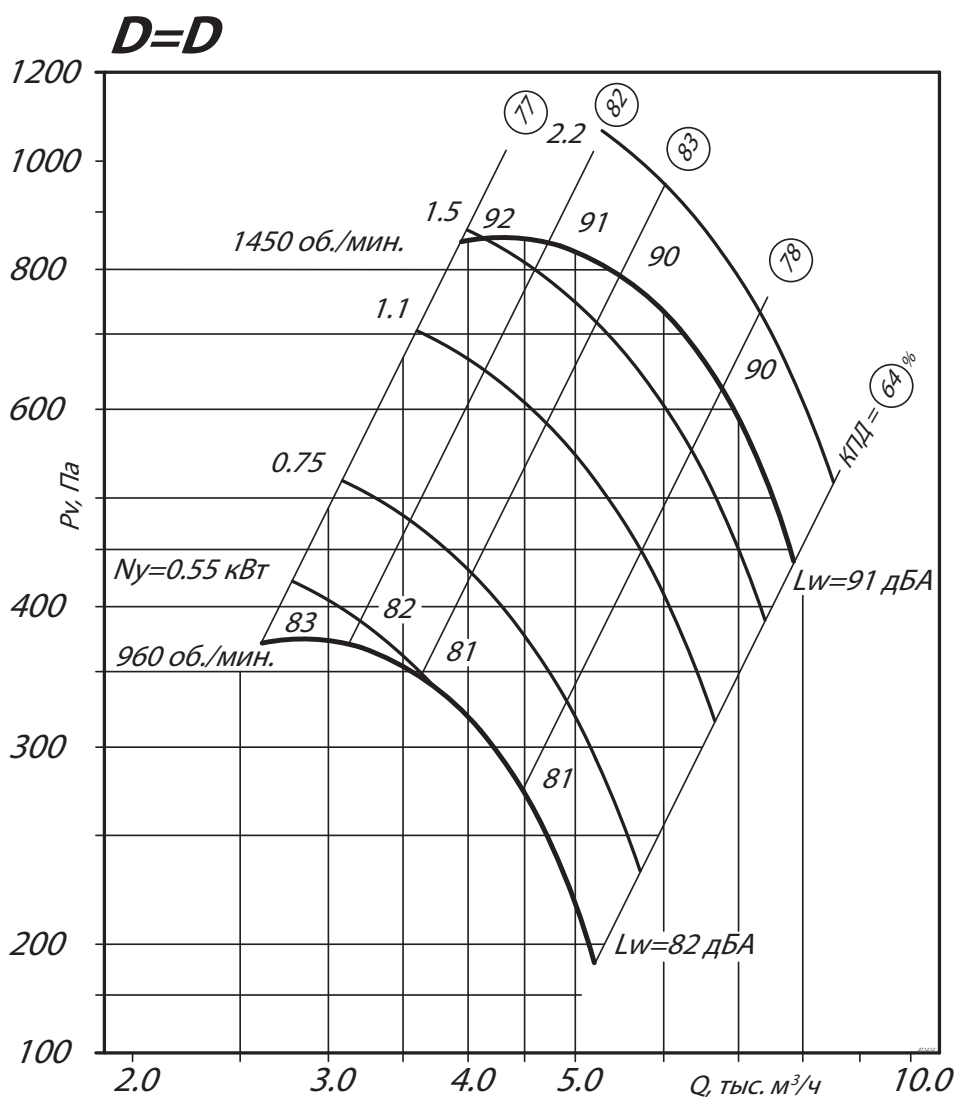
Акустические характеристики измерены со стороны нагнетания при номинальном режиме работы вентилятора. На стороне всасывания уровни звуковой мощности на 3 дБ ниже уровня, приведенных в таблице.

На границах рабочего участка аэродинамические уровни звуковой мощности на 3 дБ выше уровня звуковой мощности, соответствующего номинальному режиму работы вентилятора.

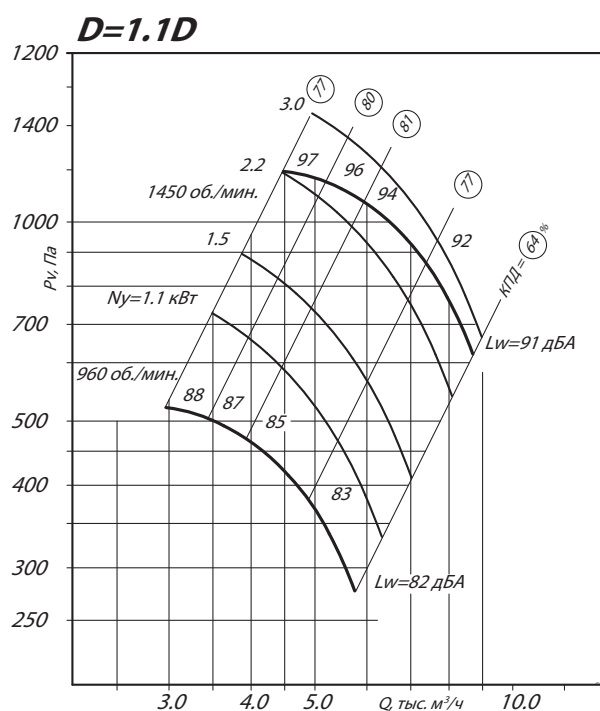
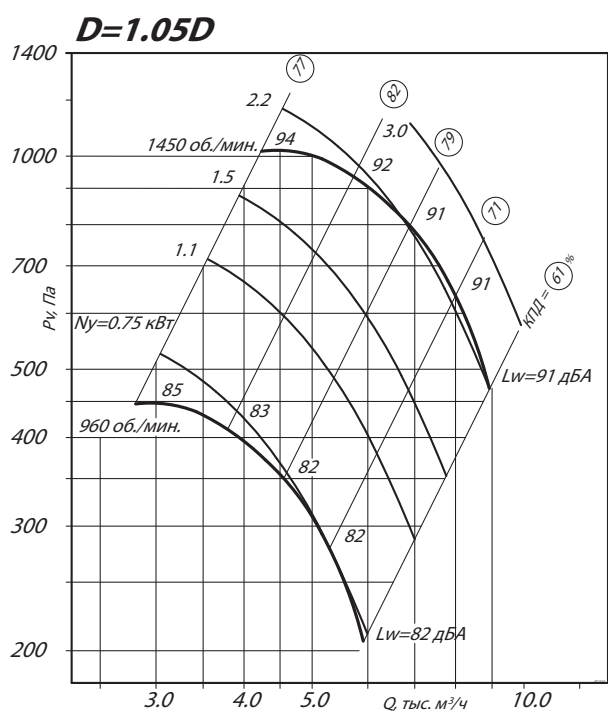
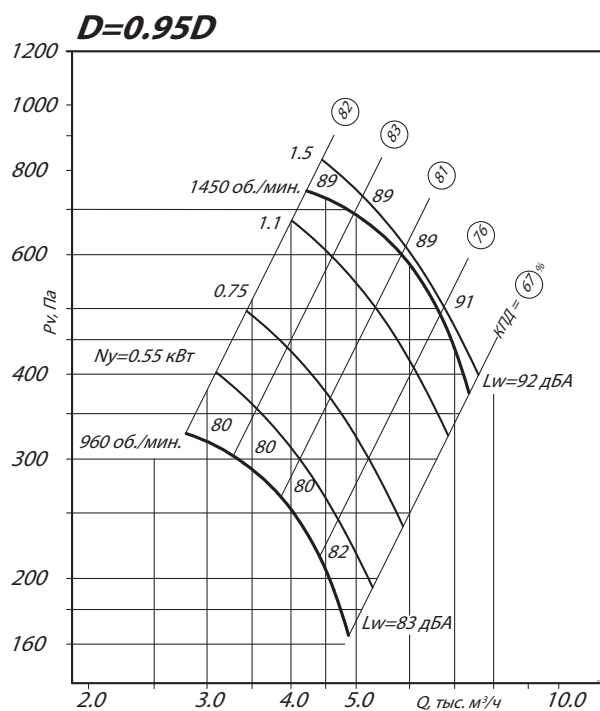
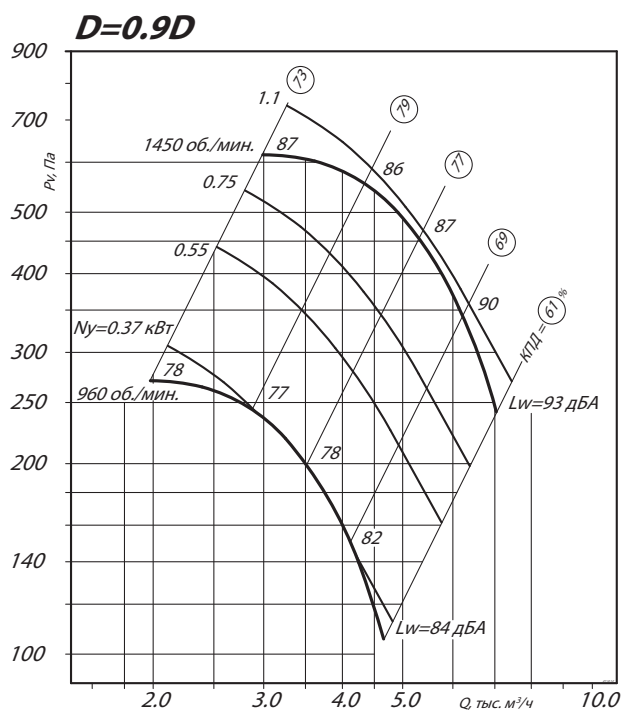
ТЕХНИЧЕСКИЕ ХАРАКТЕРИСТИКИ ВР 80-75-5, исполнение 1

Марка вентилятора	Конструктивное исполнение	Относительный диаметр колеса	Электродвигатель			Параметры в рабочей зоне		Масса*, кг	Виброизоляторы		
			Частота вращения, об/мин.	Установленная мощность, кВт	Тип электродвигателя	Производительность, 1000 м ³ /ч	Полное давление, Па		Марка	Количество в комплекте	
ВР 80-75 №5	1	0,9	960	0,55	71B6	1,95-4,6	265-107	91	ДО-40	5	
			1450	1,1	80A4	2,97-7,0	620-245	95			
		0,95	960	0,55	71B6	2,7-4,9	330-165	98			
			1450	1,5	80B4	4,2-7,3	750-375	107			
		1	960	0,55	71B6	2,6-3,6	370-350	93			
			960	0,75	80A6	2,6-5,1	370-195	95			
		1,05	1450	2,2	90L4	3,95-7,9	860-440	107			
			960	0,75	80A6	3,7-5,9	450-207	94			
			1450	2,2	90L4	4,2-6,9	1050-800	95			
		1,1	1450	3,0	100S4	4,2-8,9	1050-470	107			
			960	1,1	80B6	2,95-5,8	530-275	97			
				1450	3,0	100S4	4,45-8,8	1200-620			107

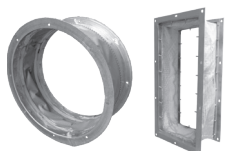
*При изменении типа двигателя масса может меняться

АЭРОДИНАМИЧЕСКИЕ ХАРАКТЕРИСТИКИ ВР 80-75-5, исполнение 1


АЭРОДИНАМИЧЕСКИЕ ХАРАКТЕРИСТИКИ ВР 80-75-5, исполнение 1



Аксессуары и комплектующие



Гибкие вставки, стр. 293



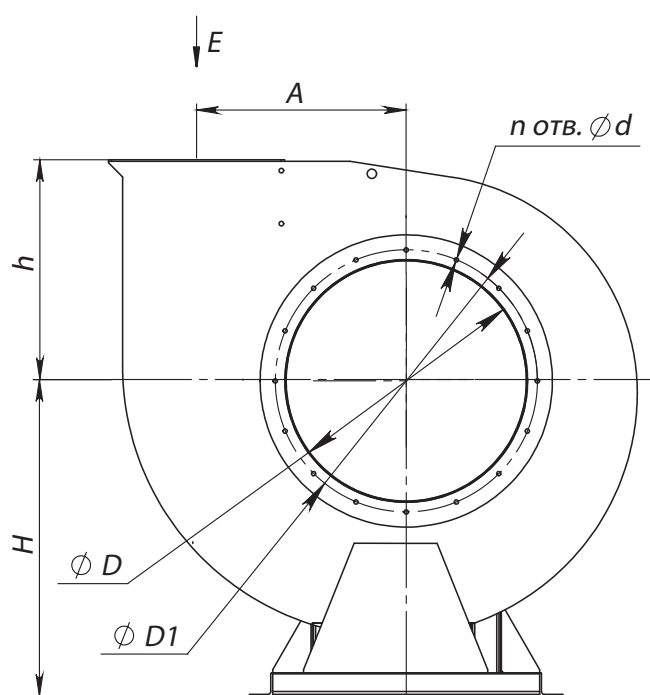
Виброизоляторы, стр. 296



Преобразователи частоты, стр. 304



Клапаны, стр. 305

ГАБАРИТНЫЕ И ПРИСОЕДИНИТЕЛЬНЫЕ РАЗМЕРЫ ВР 80-75-5, исполнение 1


Вид E

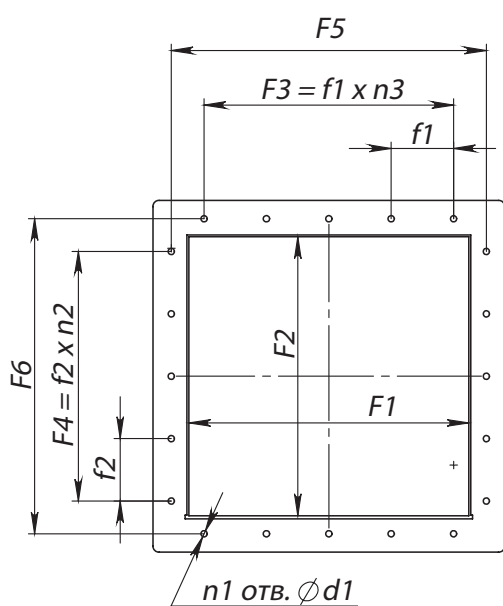
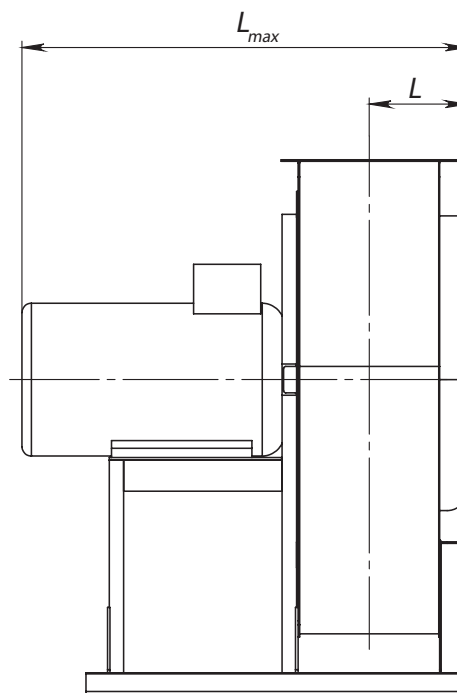
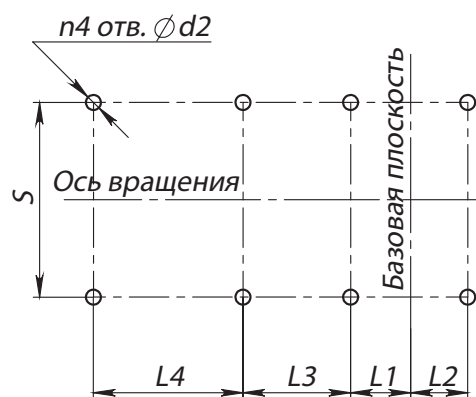


Схема расположения отверстий для крепления вентилятора



Конструкторский отдел оставляет за собой право для улучшения качества выпускаемой продукции вносить изменения размеров и комплектации без уведомления.

ГАБАРИТНО-ПРИСОЕДИНИТЕЛЬНЫЕ РАЗМЕРЫ ВР 80-75-5, исполнение 1

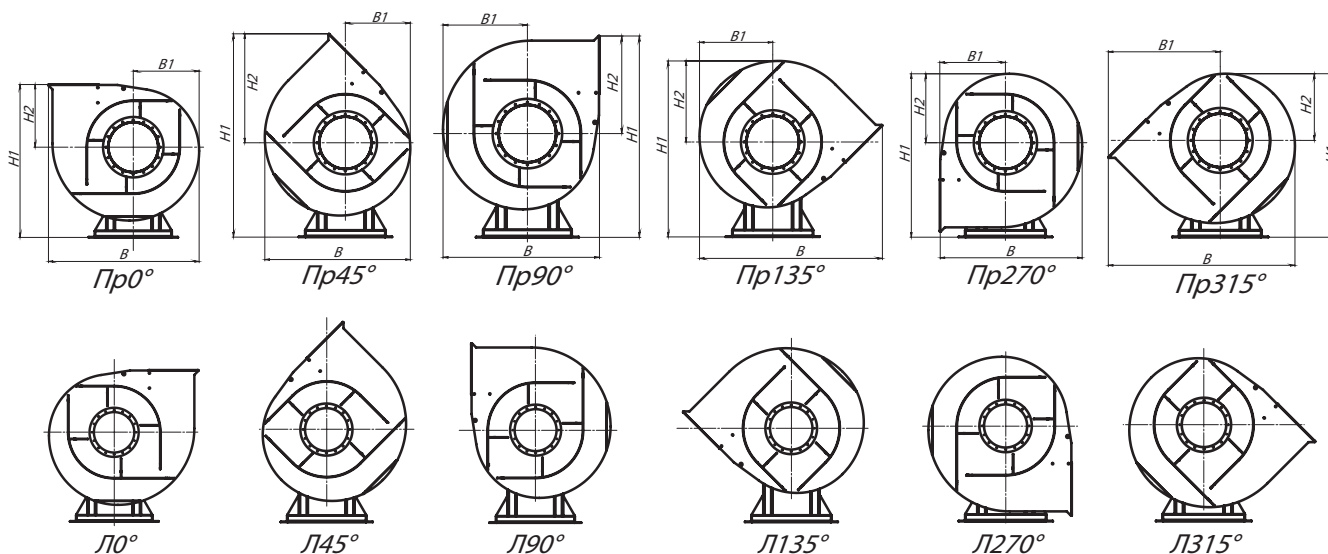
Типоразмер вентилятора	A, мм	D, мм	D1, мм	F1, мм	F2, мм	F3, мм	F4, мм	F5, мм	F6, мм	H, мм	L _{max} , мм	L, мм	L1, мм	L2, мм	L3, мм	L4, мм
ВР 80-75 №5	324	502	537	350	350	-	-	382	382	650	845	253	376	104	-	-

Типоразмер вентилятора	L5, мм	S, мм	S1, мм	S2, мм	d, мм	d1, мм	d2, мм	f1, мм	f2, мм	h, мм	n _{отв.} , шт	n1 _{отв.} , шт	n2 _{отв.} , шт	n3 _{отв.} , шт	n4 _{отв.} , шт
ВР 80-75 №5	-	410	-	-	10,5	10	15	-	-	340	8	4	-	-	4

ГАБАРИТНО-ПРИСОЕДИНИТЕЛЬНЫЕ РАЗМЕРЫ ВР 80-75-5, исполнение 1, зависящие от положения корпуса

Типоразмер вентилятора	ПР0°/ЛО°				ПР45°/Л45°				ПР90°/Л90°			
	В, мм	В1, мм	Н1, мм	Н2, мм	В, мм	В1, мм	Н1, мм	Н2, мм	В, мм	В1, мм	Н1, мм	Н2, мм
ВР 80-75 №5	906	377	990	340	818	347	1264	614	779	439	1179	529

Типоразмер вентилятора	ПР135°/Л135°				ПР270°/Л270°				ПР315°/Л315°			
	В, мм	В1, мм	Н1, мм	Н2, мм	В, мм	В1, мм	Н1, мм	Н2, мм	В, мм	В1, мм	Н1, мм	Н2, мм
ВР 80-75 №5	1023	410	1121	471	780	340	1028	377	1023	613	998	348



АКУСТИЧЕСКИЕ ХАРАКТЕРИСТИКИ ВР 80-75-5, исполнение 1

Марка вентилятора	Конструктивное исполнение	Частота вращения, об/мин	Значение L _{p1} в октавных полосах f, Гц								L _{pa} , дБА
			63	125	250	500	1000	2000	4000	8000	
ВР 80-75 № 5	схема 1	1000	71	73	81	71	72	70	62	53	78
		1500	80	84	92	85	83	81	73	64	89

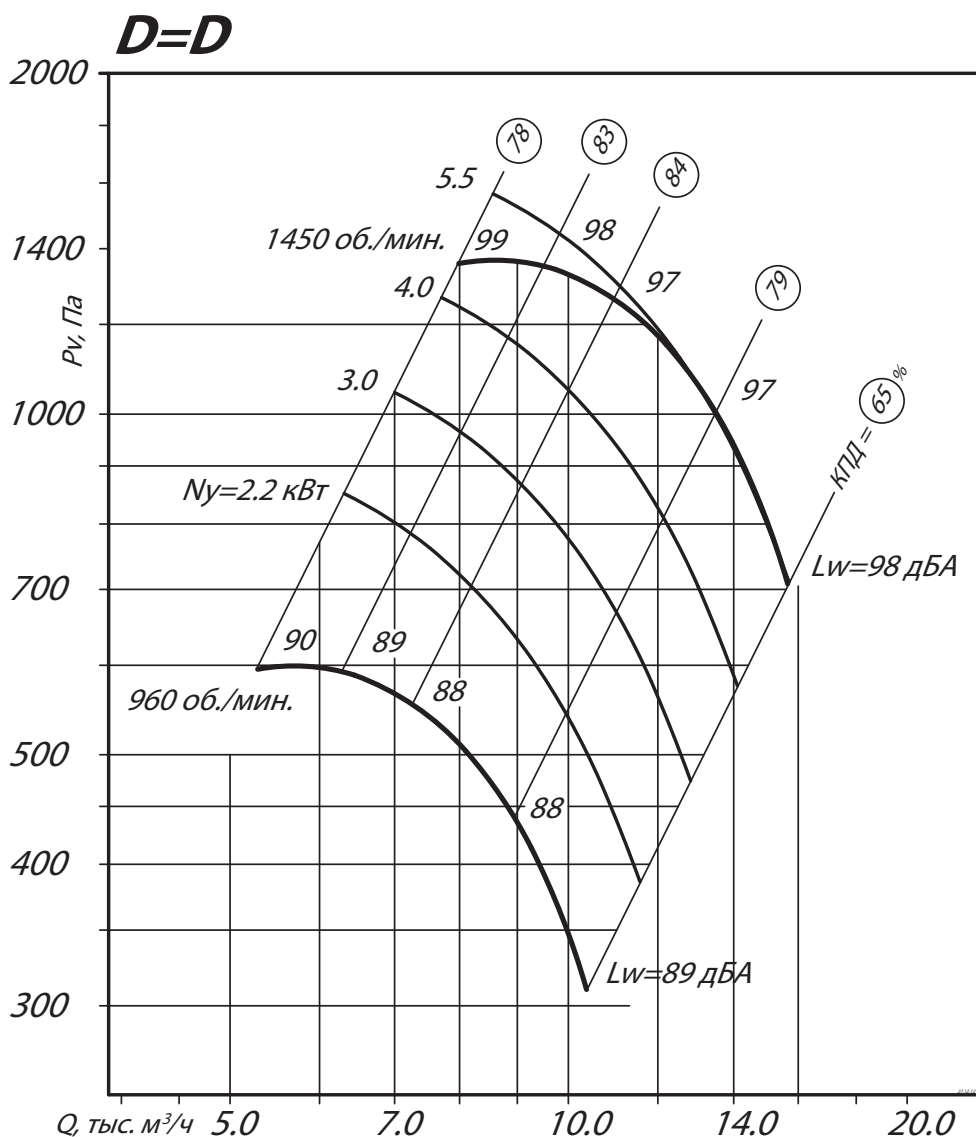
Акустические характеристики измерены со стороны нагнетания при номинальном режиме работы вентилятора. На стороне всасывания уровни звуковой мощности на 3 дБ ниже уровня, приведенных в таблице.

На границах рабочего участка аэродинамические уровни звуковой мощности на 3 дБ выше уровня звуковой мощности, соответствующего номинальному режиму работы вентилятора.

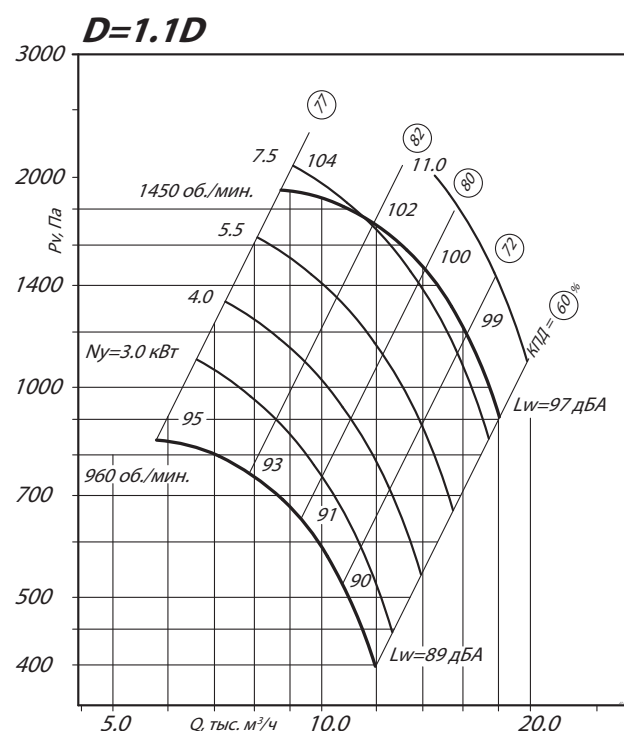
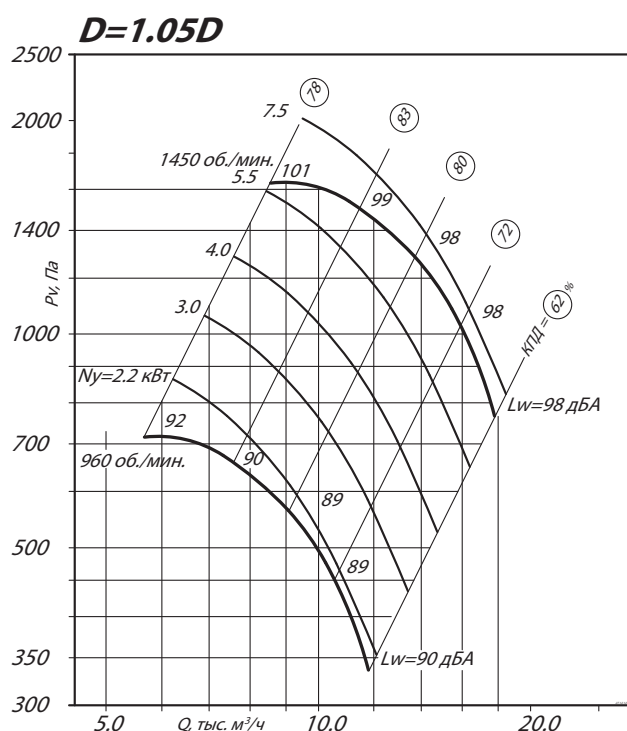
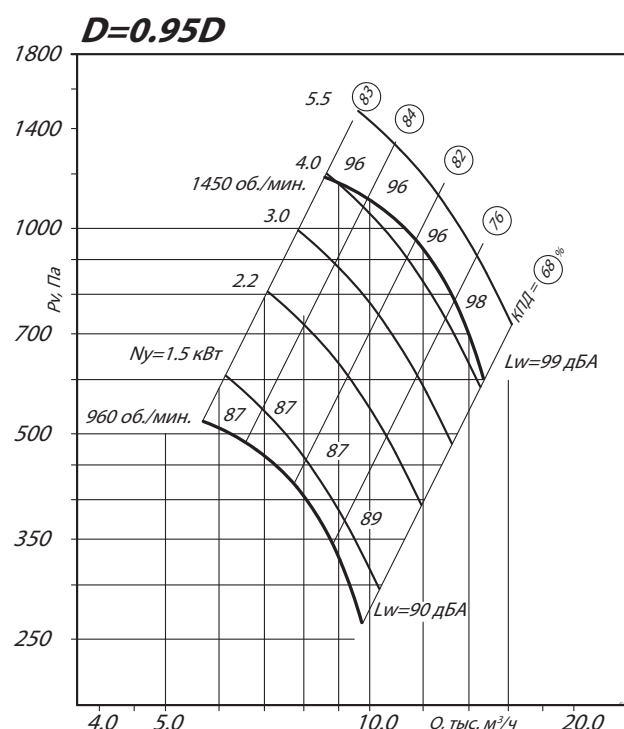
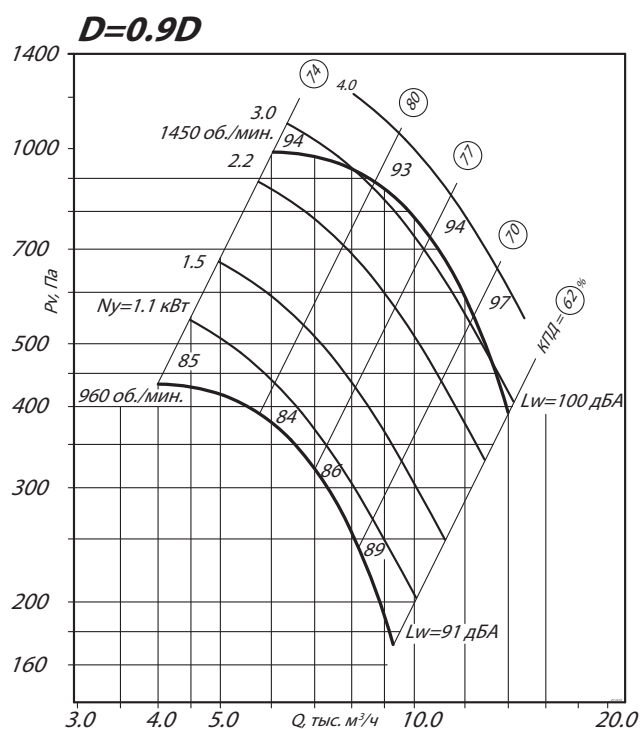
ТЕХНИЧЕСКИЕ ХАРАКТЕРИСТИКИ ВР 80-75-6,3, исполнение 1

Марка вентилятора	Конструктивное исполнение	Относительный диаметр колеса	Электродвигатель			Параметры в рабочей зоне		Масса*, кг	Виброизоляторы	
			Частота вращения, об/мин.	Установленная мощность, кВт	Тип электродвигателя	Производительность, 1000 м ³ /ч	Полное давление, Па		Марка	Количество в комплекте
ВР 80-75 №6,3	1	0,9	960	1,1	80B6	4,0-9,2	430-170	190	ДО-41	5
			1450	4,0	100L4	6,0-14,0	980-390	175		
		0,95	960	1,5	90L6	5,6-8,8	520-260	161		
			1450	5,5	112M4	8,5-12,8	1190-600	178		
		1	960	2,2	100L6	5,2-10,5	600-310	162		
			1450	7,5	132S4	8,0-15,8	1380-710	178		
		1,05	960	2,2	100L6	5,6-11,8	720-340	163		
			1450	7,5	132S4	8,5-17,8	1650-770	201		
		1,1	960	3,0	112MA6	5,85-12,0	830-400	180		
			1450	11,0	132M4	8,7-18,0	1900-900	201		

*При изменении типа двигателя масса может меняться

АЭРОДИНАМИЧЕСКИЕ ХАРАКТЕРИСТИКИ ВР 80-75-6,3, исполнение 1


АЭРОДИНАМИЧЕСКИЕ ХАРАКТЕРИСТИКИ ВР 80-75-6,3, исполнение 1



Аксессуары и комплектующие



Гибкие вставки, стр. 293



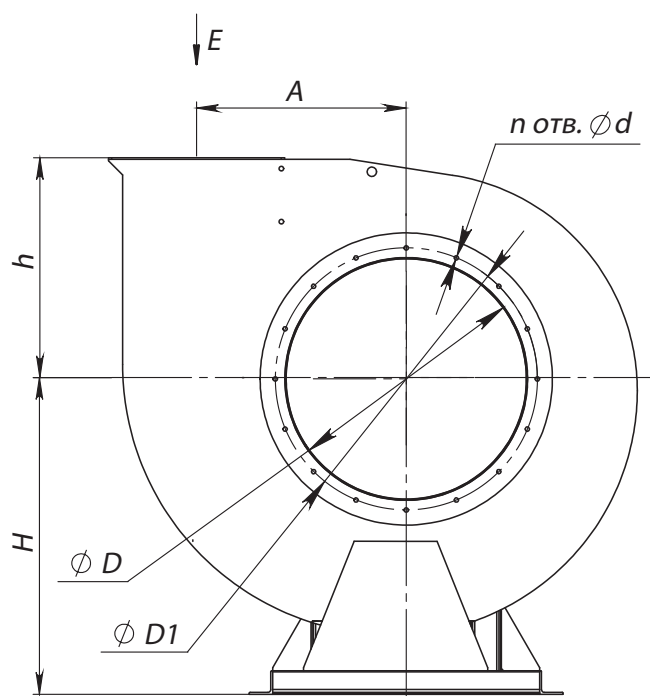
Виброизоляторы, стр. 296



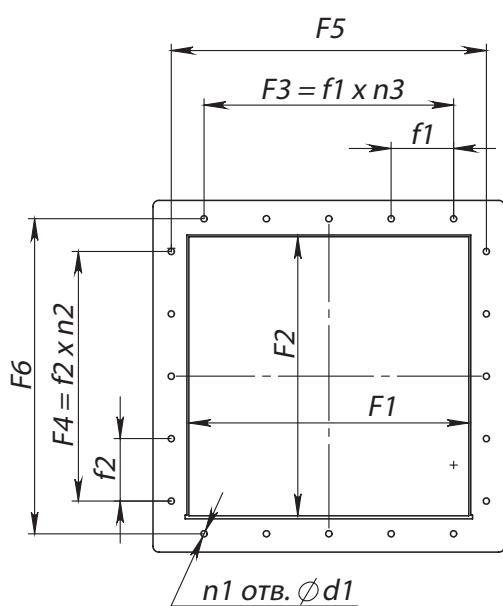
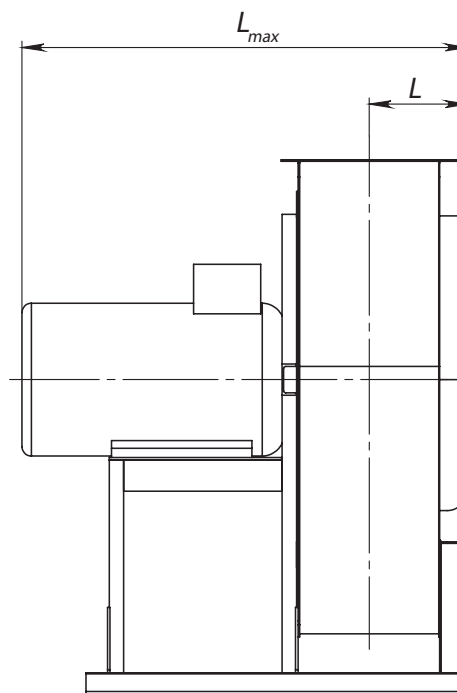
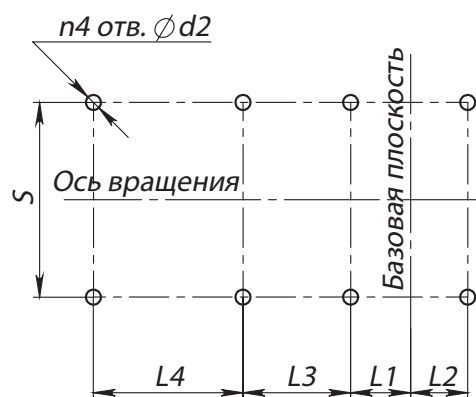
Преобразователи частоты, стр. 304



Клапаны, стр. 305

ГАБАРИТНЫЕ И ПРИСОЕДИНИТЕЛЬНЫЕ РАЗМЕРЫ ВР 80-75-6,3, исполнение 1


Вид E


 Схема расположения отверстий
 для крепления вентилятора


Конструкторский отдел оставляет за собой право для улучшения качества выпускаемой продукции вносить изменения размеров и комплектации без уведомления.

ГАБАРИТНО-ПРИСОЕДИНИТЕЛЬНЫЕ РАЗМЕРЫ ВР 80-75-6,3, исполнение 1

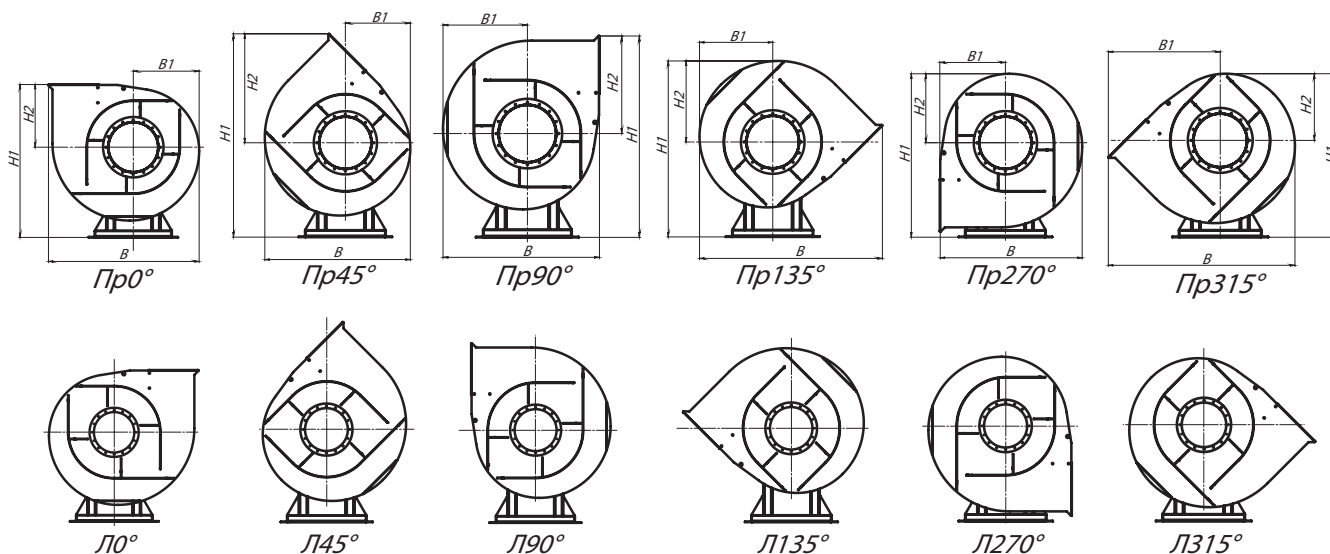
Типоразмер вентилятора	A, мм	D, мм	D1, мм	F1, мм	F2, мм	F3, мм	F4, мм	F5, мм	F6, мм	H, мм	L _{max} , мм	L, мм	L1, мм	L2, мм	L3, мм	L4, мм
ВР 80-75 №6,3	410	633	668	441	441	-	-	472	472	720	1002	299	395	125	-	-

Типоразмер вентилятора	L5, мм	S, мм	S1, мм	S2, мм	d, мм	d1, мм	d2, мм	f1, мм	f2, мм	h, мм	n _{отв.} , шт	n1 _{отв.} , шт	n2 _{отв.} , шт	n3 _{отв.} , шт	n4 _{отв.} , шт
ВР 80-75 №6,3	-	460	-	-	10,5	10	14	-	-	420	8	4	-	-	4

ГАБАРИТНО-ПРИСОЕДИНИТЕЛЬНЫЕ РАЗМЕРЫ ВР 80-75-6,3, исполнение 1, зависящие от положения корпуса

Типоразмер вентилятора	ПРО°/ЛО°				ПР45°/Л45°				ПР90°/Л90°			
	В, мм	В1, мм	Н1, мм	Н2, мм	В, мм	В1, мм	Н1, мм	Н2, мм	В, мм	В1, мм	Н1, мм	Н2, мм
ВР 80-75 №6,3	1138	478	1140	420	1037	438	1483	763	976	556	1380	660

Типоразмер вентилятора	ПР135°/Л135°				ПР270°/Л270°				ПР315°/Л315°			
	В, мм	В1, мм	Н1, мм	Н2, мм	В, мм	В1, мм	Н1, мм	Н2, мм	В, мм	В1, мм	Н1, мм	Н2, мм
ВР 80-75 №6,3	1279	516	1315	595	976	420	1198	478	1280	763	1159	439



АКУСТИЧЕСКИЕ ХАРАКТЕРИСТИКИ ВР 80-75-6,3, исполнение 1

Марка вентилятора	Конструктивное исполнение	Частота вращения, об/мин	Значение L _{p1} в октавных полосах f, Гц								L _{pa} , дБА
			63	125	250	500	1000	2000	4000	8000	
ВР 80-75 № 6,3	схема 1	1000	79	81	89	82	80	73	70	61	86
		1500	90	92	100	93	91	89	81	72	97

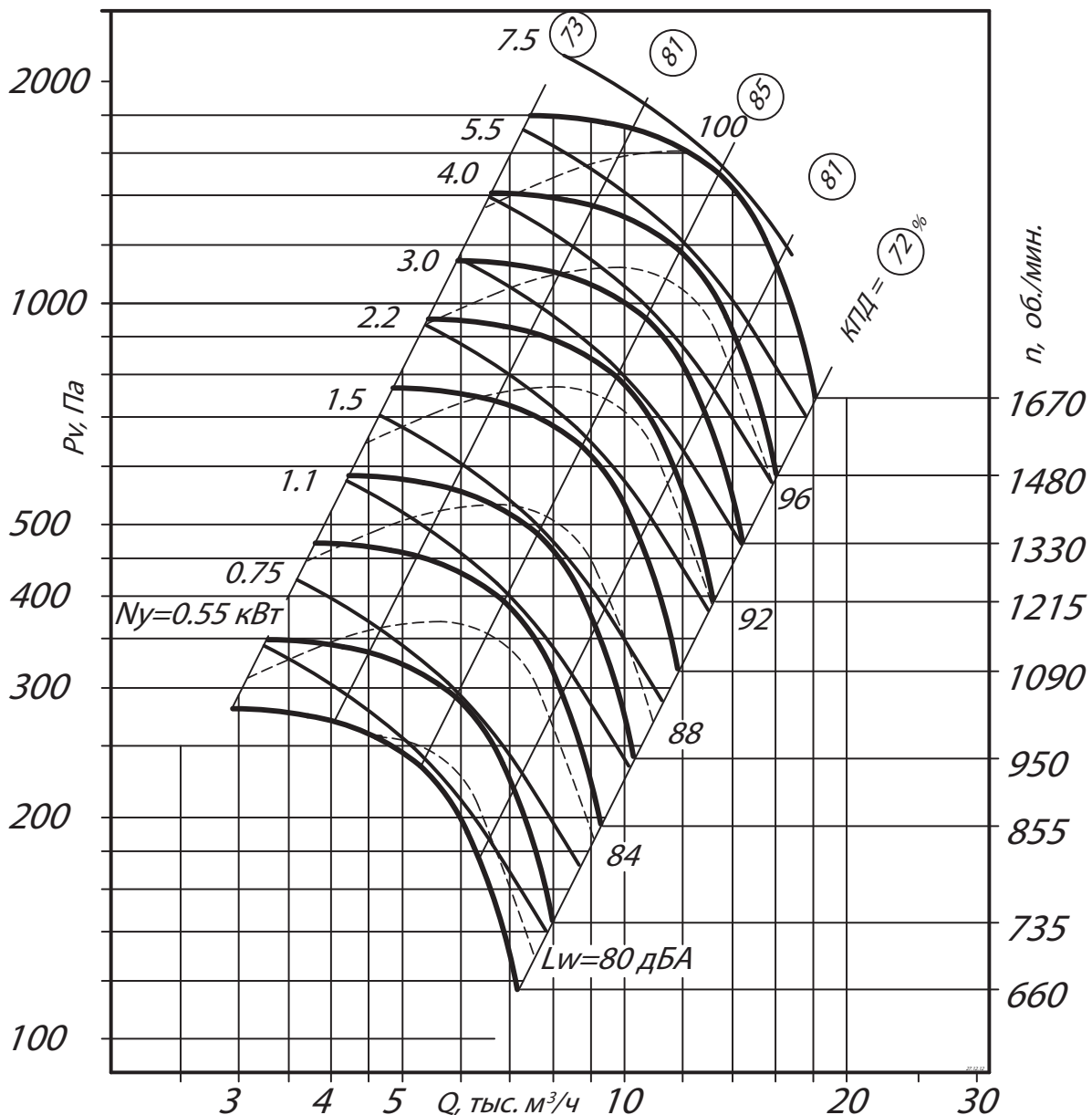
Акустические характеристики измерены со стороны нагнетания при номинальном режиме работы вентилятора. На стороне всасывания уровни звуковой мощности на 3 дБ ниже уровня, приведенных в таблице.

На границах рабочего участка аэродинамические уровни звуковой мощности на 3 дБ выше уровня звуковой мощности, соответствующего номинальному режиму работы вентилятора.

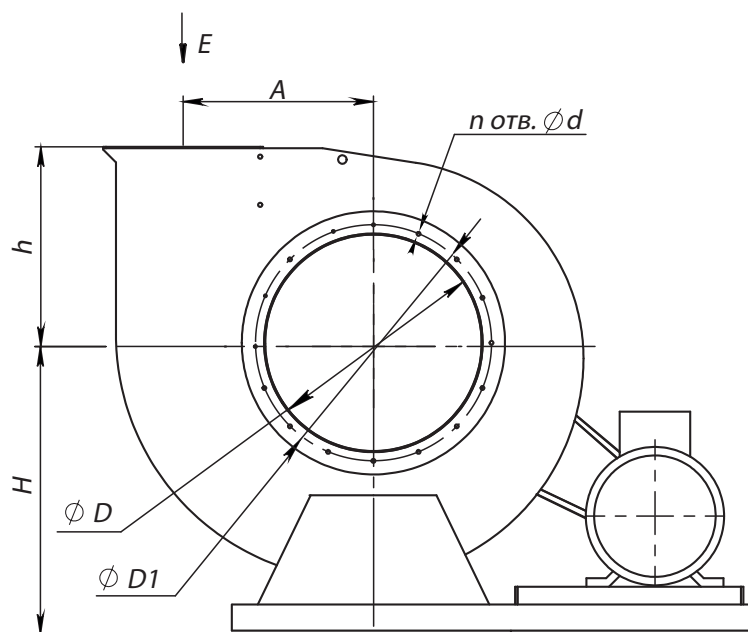
ТЕХНИЧЕСКИЕ ХАРАКТЕРИСТИКИ ВР 80-75-6,3, исполнение 5

Марка вентилятора	Конструктивное исполнение	Относительный диаметр колеса	Частота вращения РК, об/мин.	Электродвигатель		Параметры в рабочей зоне		Масса*, кг	Виброизоляторы	
				Установленная мощность, кВт	Тип электродвигателя	Производительность, 1000 м ³ /ч	Полное давление, Па		Марка	Количество в комплекте
ВР 80-75 №6,3	5	1	660	0,55	подбор	2,9-7,1	275-118	218	Д0-41	6
			735	0,75	подбор	3,25-8,0	350-144	229		
			855	1,1	подбор	3,75-9,2	470-198	237		
			950	1,5	подбор	4,25-10,8	580-245	243		
			1090	2,2	подбор	4,8-12,0	780-320	250		
			1215	3,0	подбор	5,25-13,0	950-400	268		
			1330	4,0	подбор	6,0-14,2	1180-470	264		
			1670	7,5	подбор	7,3-18,0	1800-750	281		

*При изменении типа двигателя масса может меняться

АЭРОДИНАМИЧЕСКИЕ ХАРАКТЕРИСТИКИ ВР 80-75-6,3, исполнение 5


ГАБАРИТНЫЕ И ПРИСОЕДИНИТЕЛЬНЫЕ РАЗМЕРЫ ВР 80-75-6,3, исполнение 5



Вид Е

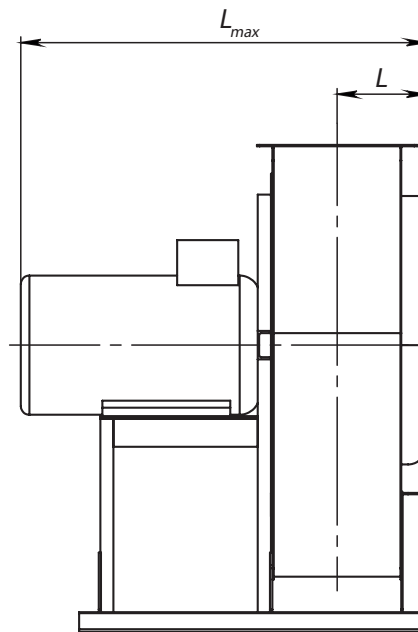
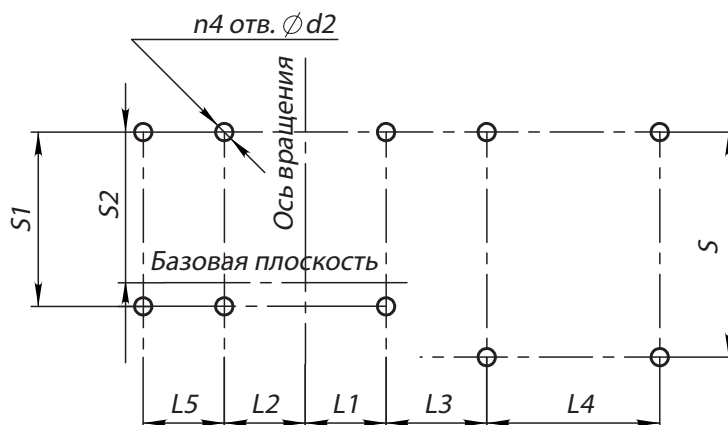
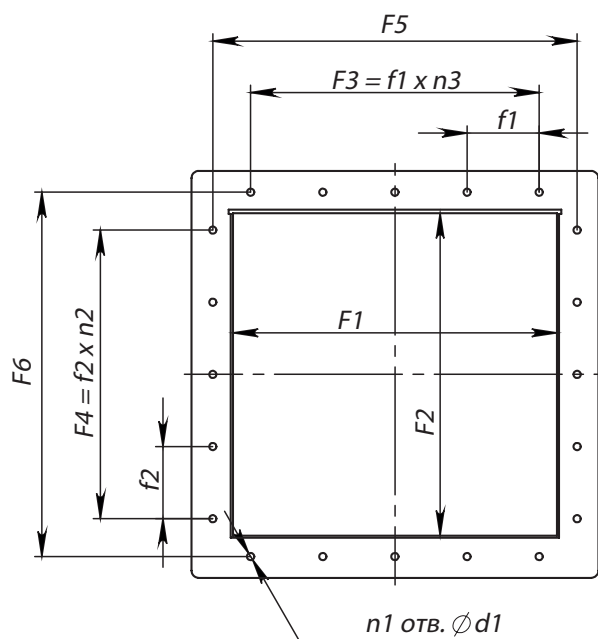


Схема расположения отверстий для крепления вентилятора



Конструкторский отдел оставляет за собой право для улучшения качества выпускаемой продукции вносить изменения размеров и комплектации без уведомления.

ГАБАРИТНО-ПРИСОЕДИНИТЕЛЬНЫЕ РАЗМЕРЫ ВЕНТИЛЯТОРА ВР 80-75-6,3, исполнение 5

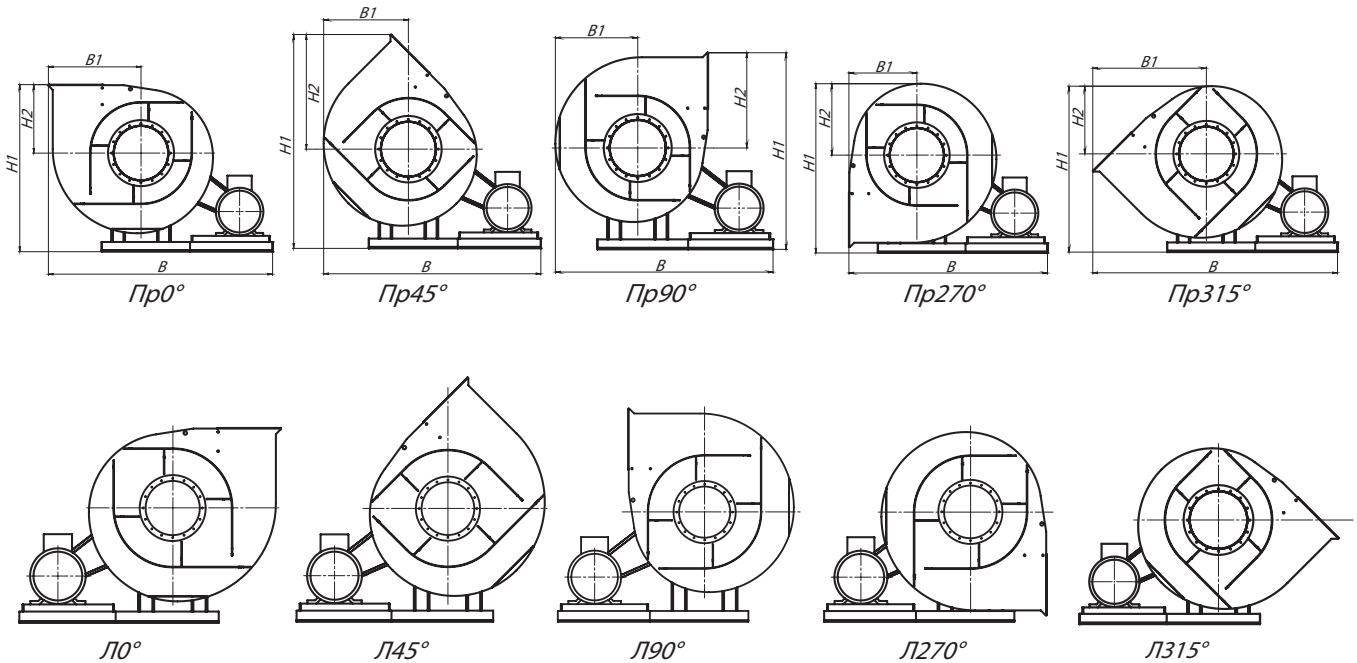
Типоразмер вентилятора	A, мм	D, мм	D1, мм	F1, мм	F2, мм	F3, мм	F4, мм	F5, мм	F6, мм	H, мм	L _{max} , мм	L, мм	L1, мм	L2, мм	L3, мм	L4, мм
ВР 80-75 №6,3	410	633	668	441	441	-	-	472	472	720	1202	299	229	229	602	-

Типоразмер вентилятора	L5, мм	S, мм	S1, мм	S2, мм	d, мм	d1, мм	d2, мм	f1, мм	f2, мм	h, мм	n _{отв.} , шт	n1 _{отв.} , шт	n2 _{отв.} , шт	n3 _{отв.} , шт	n4 _{отв.} , шт
ВР 80-75 №6,3	-	977	460	206	10,5	10	14	-	-	420	8	4	-	-	6

ГАБАРИТНО-ПРИСОЕДИНИТЕЛЬНЫЕ РАЗМЕРЫ ВЕНТИЛЯТОРА ВР 80-75-6,3, исполнение 5, зависящие от положения корпуса

Типоразмер вентилятора	ПРО°/ЛО°				ПР45°/Л45°				ПР90°/Л90°			
	В, мм	В1, мм	Н1, мм	Н2, мм	В, мм	В1, мм	Н1, мм	Н2, мм	В, мм	В1, мм	Н1, мм	Н2, мм
ВР 80-75 №6,3	1512	660	1140	420	1446	595	1483	763	1407	556	1380	660

Типоразмер вентилятора	ПР135°/Л135°				ПР270°/Л270°				ПР315°/Л315°			
	В, мм	В1, мм	Н1, мм	Н2, мм	В, мм	В1, мм	Н1, мм	Н2, мм	В, мм	В1, мм	Н1, мм	Н2, мм
ВР 80-75 №6,3	-	-	-	-	1271	420	1198	478	1614	763	1159	439


Аксессуары и комплектующие

Гибкие вставки, стр. 293

Виброизоляторы, стр. 296

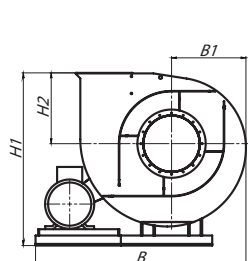
Преобразователи частоты, стр. 304

Клапаны, стр. 305

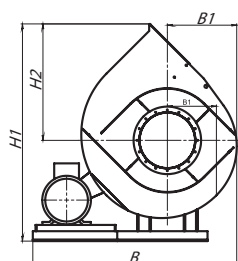
ГАБАРИТНО-ПРИСОЕДИНИТЕЛЬНЫЕ РАЗМЕРЫ ВЕНТИЛЯТОРА ВР 80-75-6,3, исполнение 5 (спец.), зависящие от положения корпуса

Типоразмер вентилятора	ПРО°/ЛО°/СПЕЦ				ПР45°/Л45°/СПЕЦ				ПР90°/Л90°/СПЕЦ			
	В, мм	В1, мм	Н1, мм	Н2, мм	В, мм	В1, мм	Н1, мм	Н2, мм	В, мм	В1, мм	Н1, мм	Н2, мм
ВР 80-75 №6,3	1328	477	1140	420	1288	437	1483	763	1271	420	1380	660

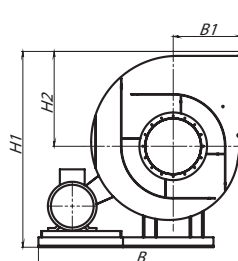
Типоразмер вентилятора	ПР135°/Л135°/СПЕЦ				ПР270°/Л270°/СПЕЦ				ПР315°/Л315°/СПЕЦ			
	В, мм	В1, мм	Н1, мм	Н2, мм	В, мм	В1, мм	Н1, мм	Н2, мм	В, мм	В1, мм	Н1, мм	Н2, мм
ВР 80-75 №6,3	1614	763	1315	595	-	-	-	-	-	-	-	-



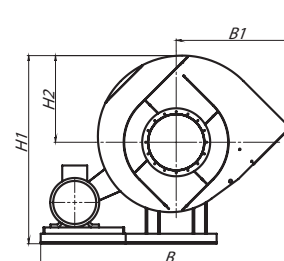
Пр0° – Спец.



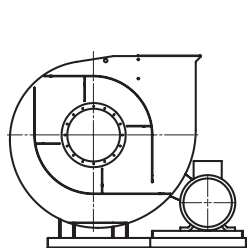
Пр45° – Спец.



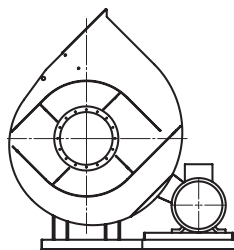
Пр90° – Спец.



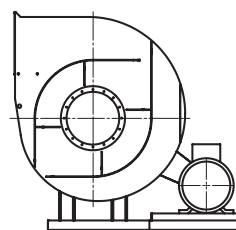
Пр135° – Спец.



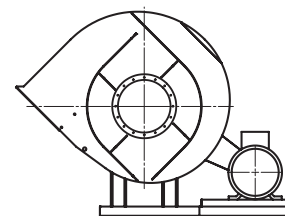
Л0° – Спец.



Л45° – Спец.



Л90° – Спец.

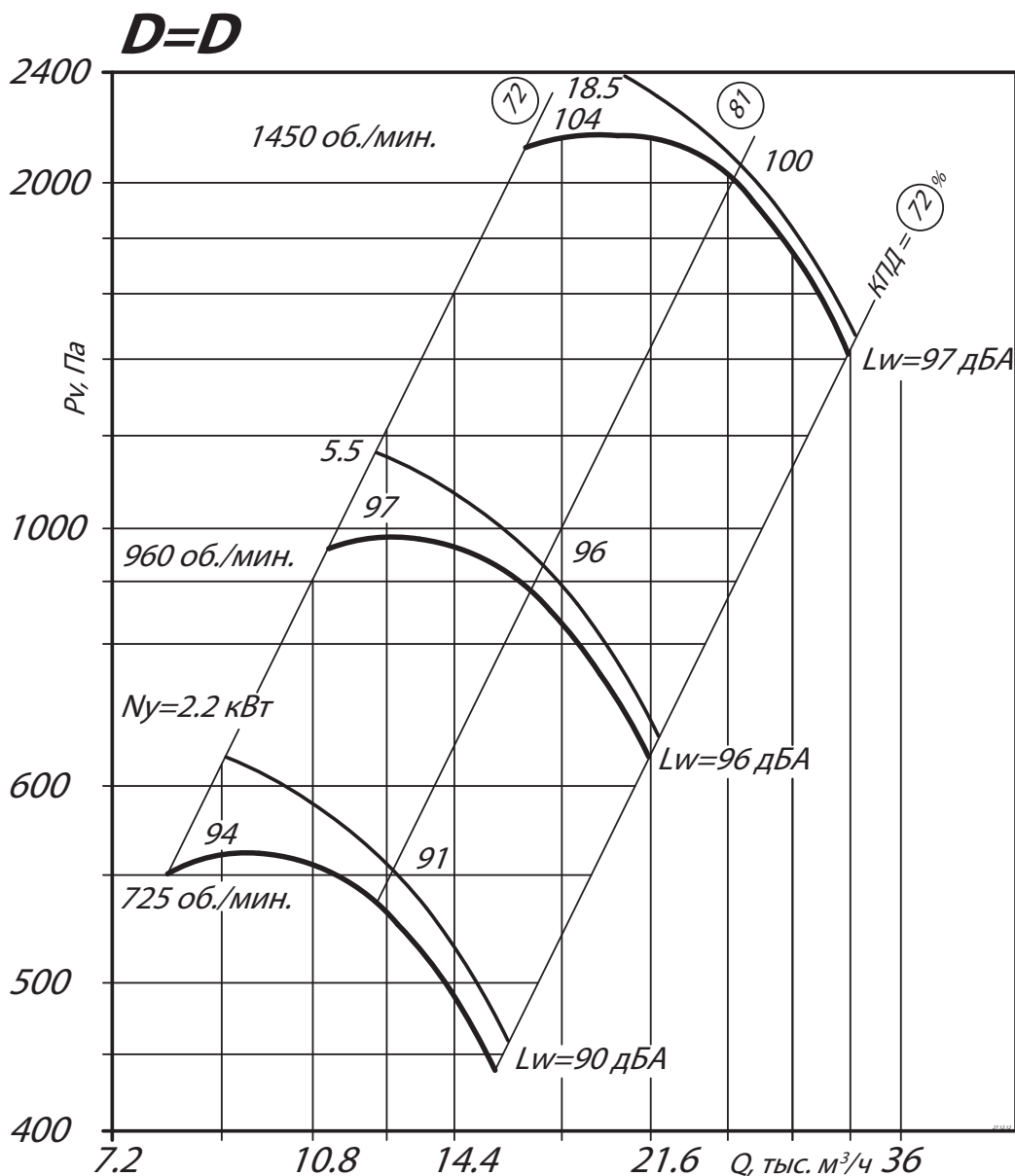


Л135° – Спец.

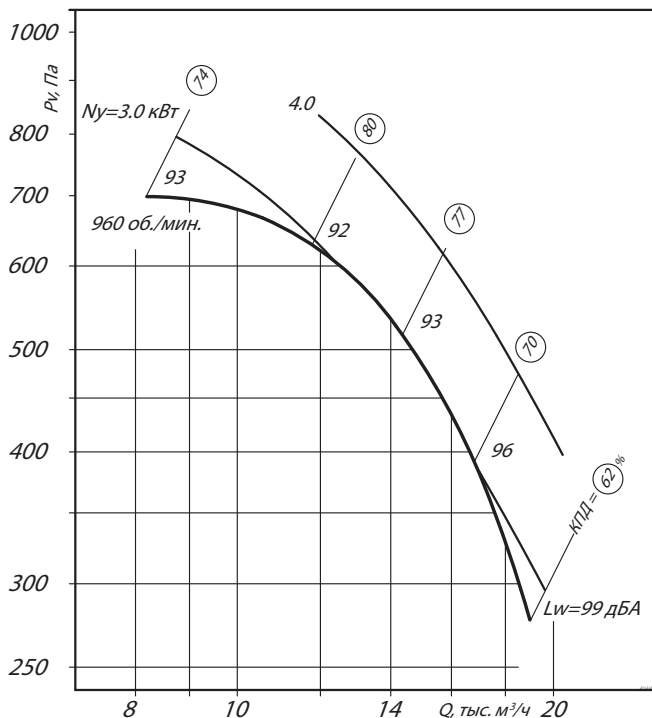
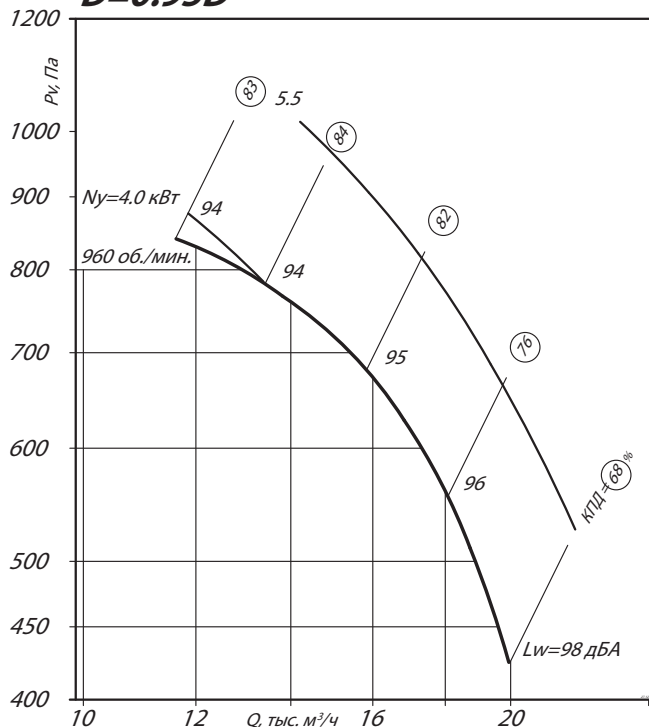
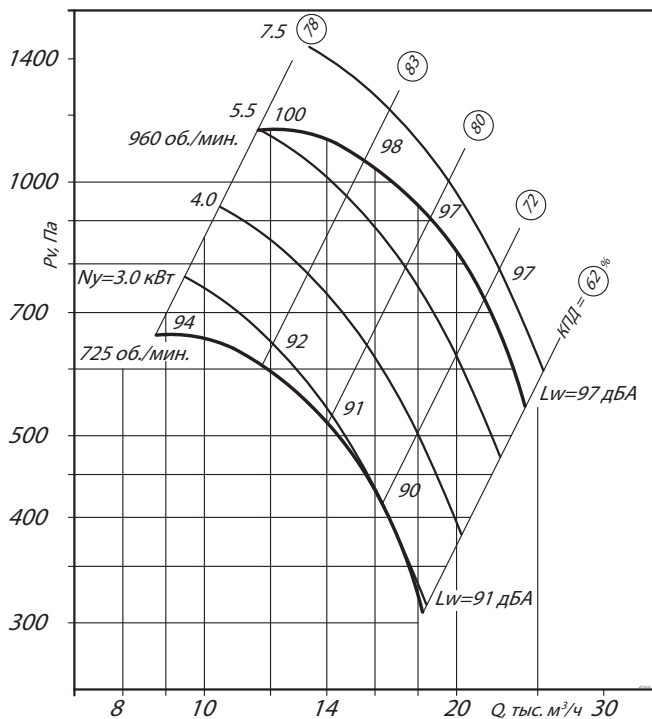
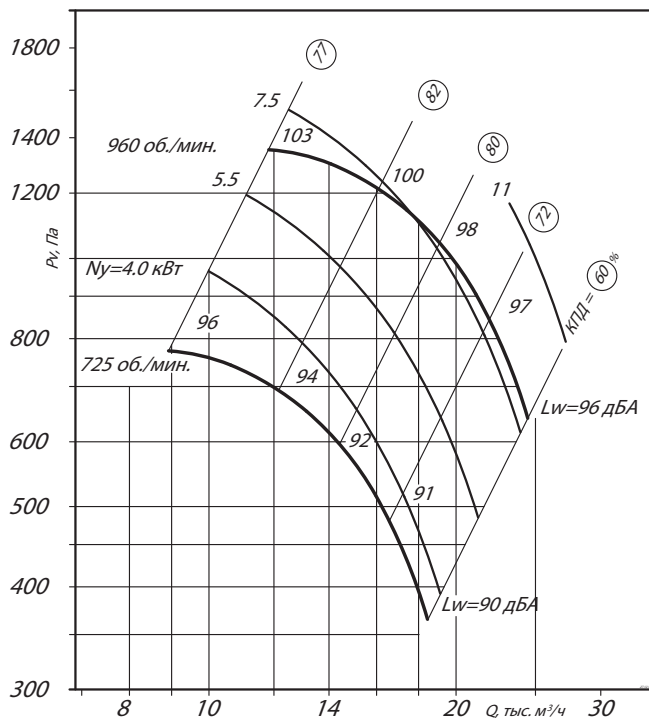
ТЕХНИЧЕСКИЕ ХАРАКТЕРИСТИКИ ВР 80-75-8, исполнение 1

Марка вентилятора	Конструктивное исполнение	Относительный диаметр колеса	Электродвигатель			Параметры в рабочей зоне		Масса*, кг	Виброизоляторы	
			Частота вращения, об/мин.	Установленная мощность, кВт	Тип электродвигателя	Производительность, 1000 м ³ /ч	Полное давление, Па		Марка	Количество в комплекте
ВР 80-75 №8	1	0,9	960	4,0	112MB6	8,1-19,0	700-275	250	ДО-42	5
			960	5,5	132S6	11,6-19,9	840-435	270		
		0,95	725	2,2	112MA8	8,2-15,3	520-380	254		
			960	5,5	132S6	11,1-21,6	990-640	277		
		1	1450	18,5	160M4	17,1-32,4	2150-1400	312		
			725	3,0	112MB8	8,8-16,0	660-310	280		
		1,05	960	7,5	132M6	11,6-24,5	1180-540	293		
			725	4,0	132S8	8,9-18,2	780-360	325		
		1,1	960	7,5	132M6	11,8-17,8	1350-1100	330		

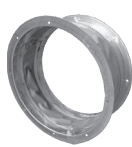
*При изменении типа двигателя масса может меняться

АЭРОДИНАМИЧЕСКИЕ ХАРАКТЕРИСТИКИ ВР 80-75-8, исполнение 1


АЭРОДИНАМИЧЕСКИЕ ХАРАКТЕРИСТИКИ ВР 80-75-8, исполнение 1

D=0.9D

D=0.95D

D=1.05D

D=1.1D


Аксессуары и комплектующие



Гибкие вставки, стр. 293



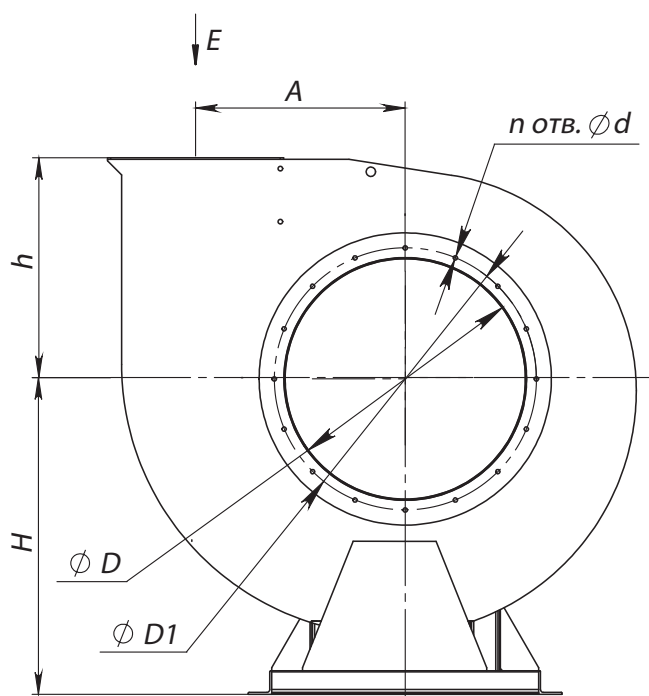
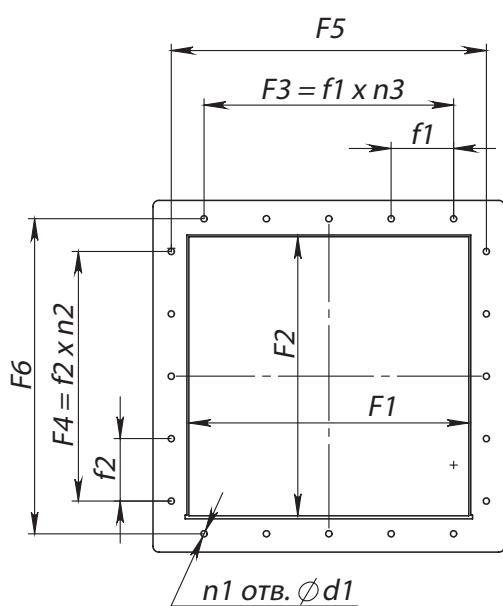
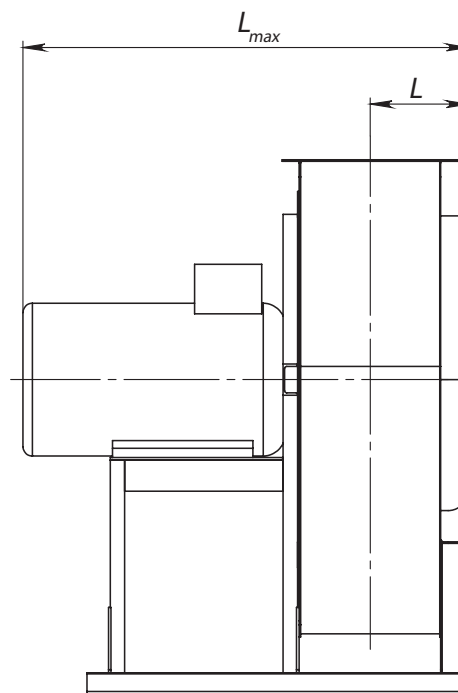
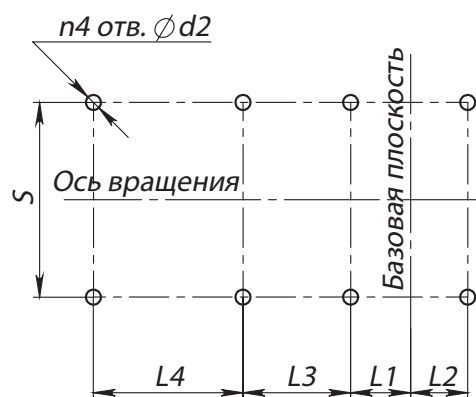
Виброизоляторы, стр. 296



Преобразователи частоты, стр. 304



Клапаны, стр. 305

ГАБАРИТНЫЕ И ПРИСОЕДИНИТЕЛЬНЫЕ РАЗМЕРЫ ВР 80-75-8, исполнение 1

Вид E

Схема расположения отверстий для крепления вентилятора


Конструкторский отдел оставляет за собой право для улучшения качества выпускаемой продукции вносить изменения размеров и комплектации без уведомления.

ГАБАРИТНО-ПРИСОЕДИНИТЕЛЬНЫЕ РАЗМЕРЫ ВР 80-75-8, исполнение 1

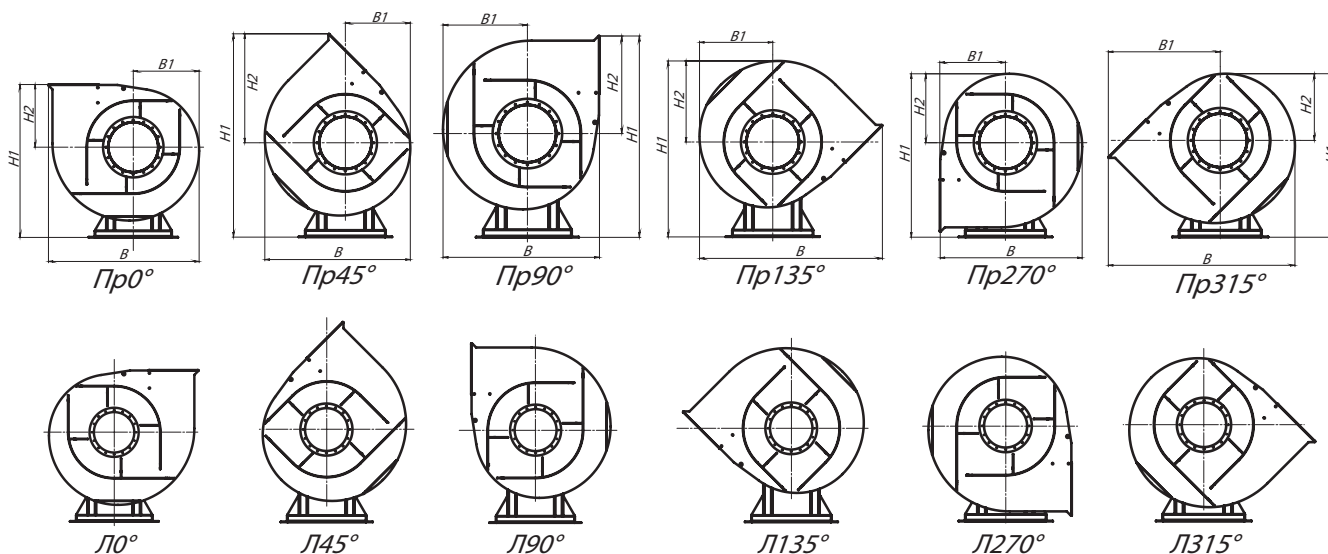
Типоразмер вентилятора	A, мм	D, мм	D1, мм	F1, мм	F2, мм	F3, мм	F4, мм	F5, мм	F6, мм	H, мм	L _{max} , мм	L, мм	L1, мм	L2, мм	L3, мм	L4, мм
ВР 80-75 №8	520	802	840	560	560	-	-	592	592	905	1300	388	465	135	-	-

Типоразмер вентилятора	L5, мм	S, мм	S1, мм	S2, мм	d, мм	d1, мм	d2, мм	f1, мм	f2, мм	h, мм	n _{отв.} , ШТ	n1 _{отв.} , ШТ	n2 _{отв.} , ШТ	n3 _{отв.} , ШТ	n4 _{отв.} , ШТ
ВР 80-75 №8	-	606	-	-	10,5	10	14	-	-	533	16	4	-	-	4

ГАБАРИТНО-ПРИСОЕДИНИТЕЛЬНЫЕ РАЗМЕРЫ ВР 80-75-8, исполнение 1, зависящие от положения корпуса

Типоразмер вентилятора	ПРО°/ЛО°				ПР45°/Л45°				ПР90°/Л90°			
	В, мм	В1, мм	Н1, мм	Н2, мм	В, мм	В1, мм	Н1, мм	Н2, мм	В, мм	В1, мм	Н1, мм	Н2, мм
ВР 80-75 №8	1436	606	1438	533	1309	555	1868	963	1273	704	1735	830

Типоразмер вентилятора	ПР135°/Л135°				ПР270°/Л270°				ПР315°/Л315°			
	В, мм	В1, мм	Н1, мм	Н2, мм	В, мм	В1, мм	Н1, мм	Н2, мм	В, мм	В1, мм	Н1, мм	Н2, мм
ВР 80-75 №8	1618	655	1659	754	1238	533	1510	605	1618	963	1460	555



АКУСТИЧЕСКИЕ ХАРАКТЕРИСТИКИ ВР 80-75-8, исполнение 1

Марка вентилятора	Конструктивное исполнение	Частота вращения, об/мин	Значение L_{p1} в октавных полосах f , Гц								L_{pa} , дБА
			63	125	250	500	1000	2000	4000	8000	
ВР 80-75 №8	схема 1	1000	89	91	99	92	90	88	80	71	96

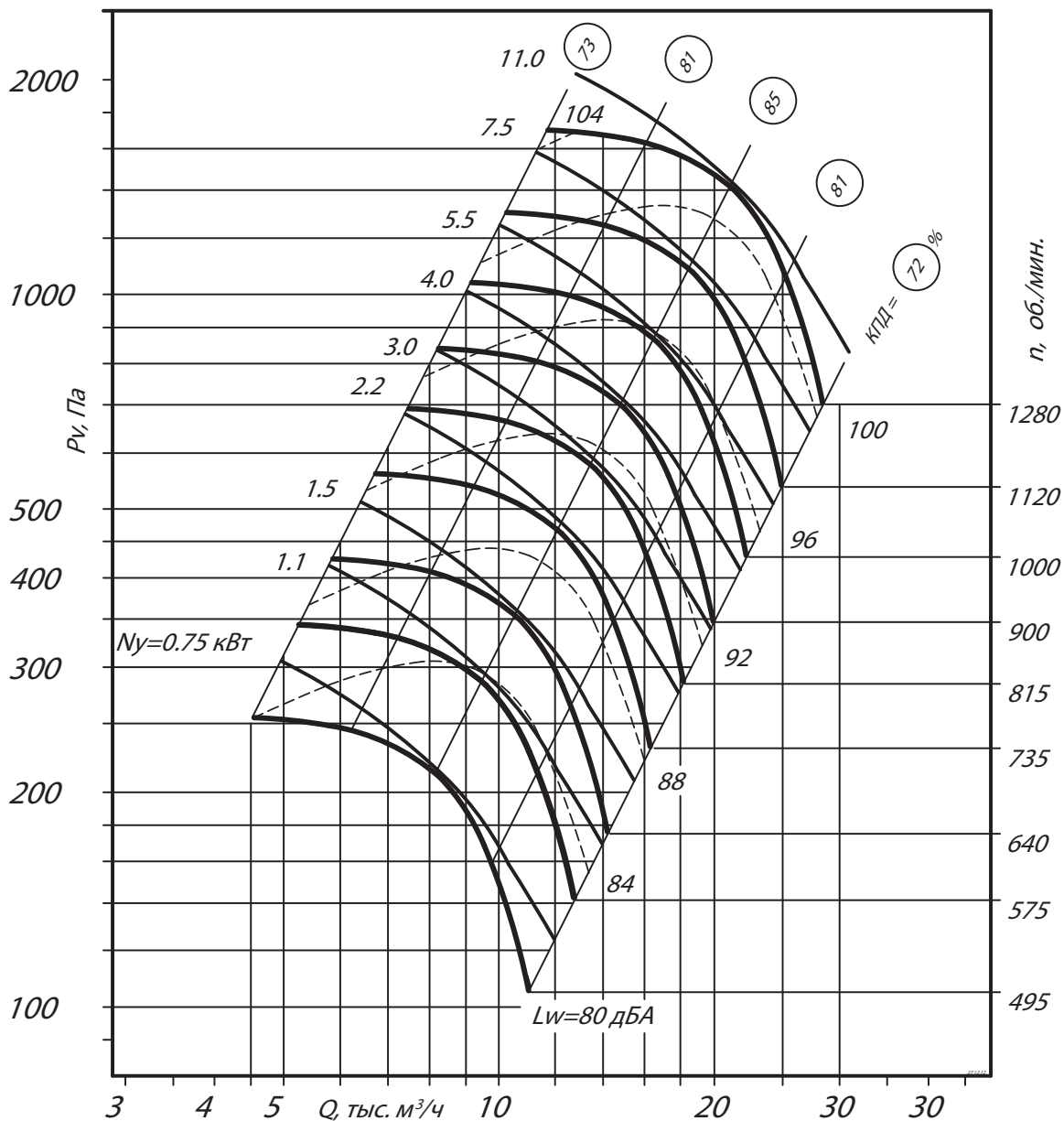
Акустические характеристики измерены со стороны нагнетания при номинальном режиме работы вентилятора. На стороне всасывания уровни звуковой мощности на 3 дБ ниже уровня, приведенных в таблице.

На границах рабочего участка аэродинамические уровни звуковой мощности на 3 дБ выше уровня звуковой мощности, соответствующего номинальному режиму работы вентилятора.

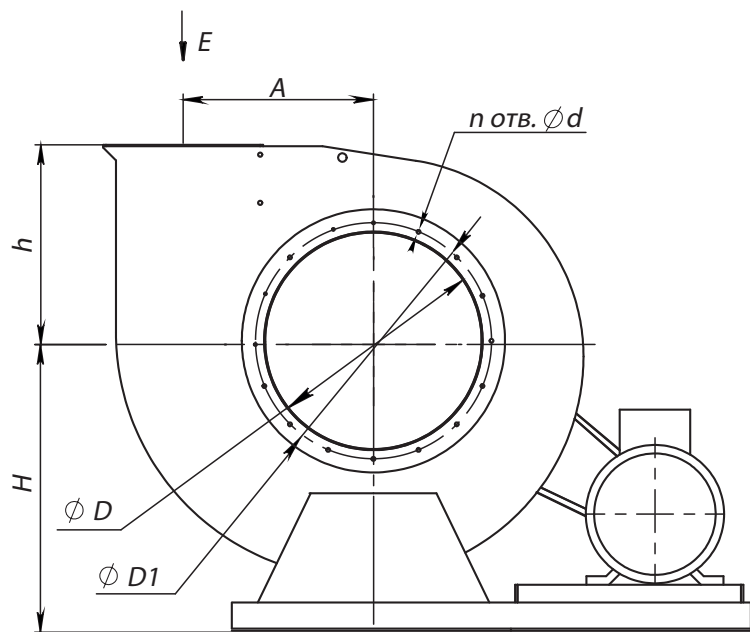
ТЕХНИЧЕСКИЕ ХАРАКТЕРИСТИКИ ВР 80-75-8, исполнение 5

Марка вентилятора	Конструктивное исполнение	Относительный диаметр колеса	Частота вращения РК, об/мин.	Электродвигатель		Параметры в рабочей зоне		Масса*, кг	Виброизоляторы	
				Установленная мощность, кВт	Тип электродвигателя	Производительность, 1000 м ³ /ч	Полное давление, Па		Марка	Количество в комплекте
ВР 80-75 №8	5	1	495	0,75	подбор	4,5-11,0	253-108	318	ДО-42	6
			575	1,1	подбор	5,2-12,8	245-144	320		
			640	1,5	подбор	5,8-14,1	430-175	320		
			735	2,2	подбор	6,8-16,1	550-240	333		
			815	3,0	подбор	7,4-18,0	690-285	340		
			900	4,0	подбор	8,2-20,0	830-350	357		
			1000	5,5	подбор	9,1-22,1	1040-430	377		
			1120	7,5	подбор	10,2-25,0	1300-530	393		
			1280	11,0	подбор	11,7-27,5	1630-700	437		

*При изменении типа двигателя масса может меняться

АЭРОДИНАМИЧЕСКИЕ ХАРАКТЕРИСТИКИ ВР 80-75-8, исполнение 5


ГАБАРИТНЫЕ И ПРИСОЕДИНИТЕЛЬНЫЕ РАЗМЕРЫ ВР 80-75-8, исполнение 5



Вид Е

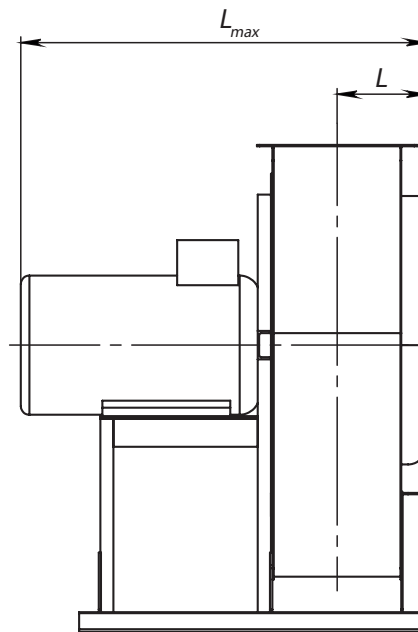
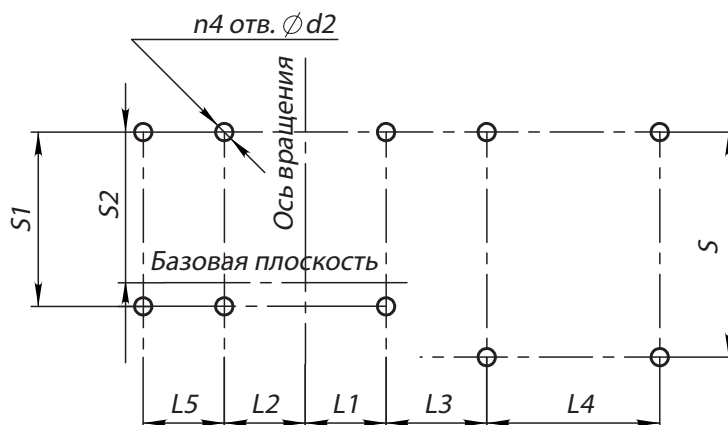
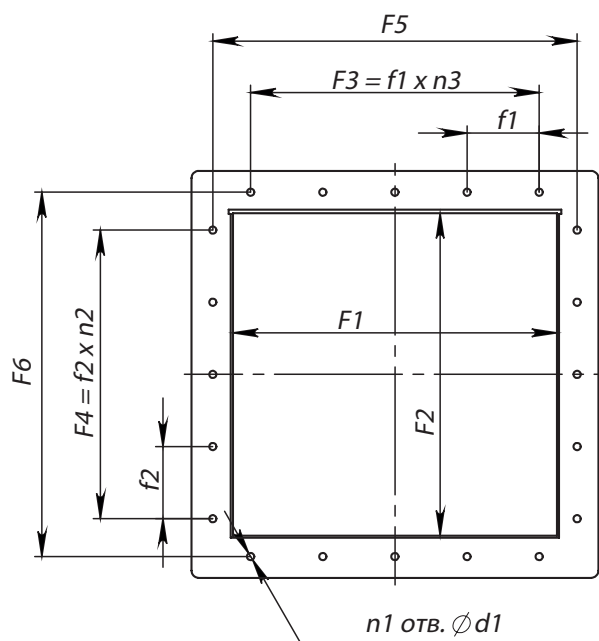


Схема расположения отверстий для крепления вентилятора



Конструкторский отдел оставляет за собой право для улучшения качества выпускаемой продукции вносить изменения размеров и комплектации без уведомления.

ГАБАРИТНО-ПРИСОЕДИНИТЕЛЬНЫЕ РАЗМЕРЫ ВР 80-75-8, исполнение 5

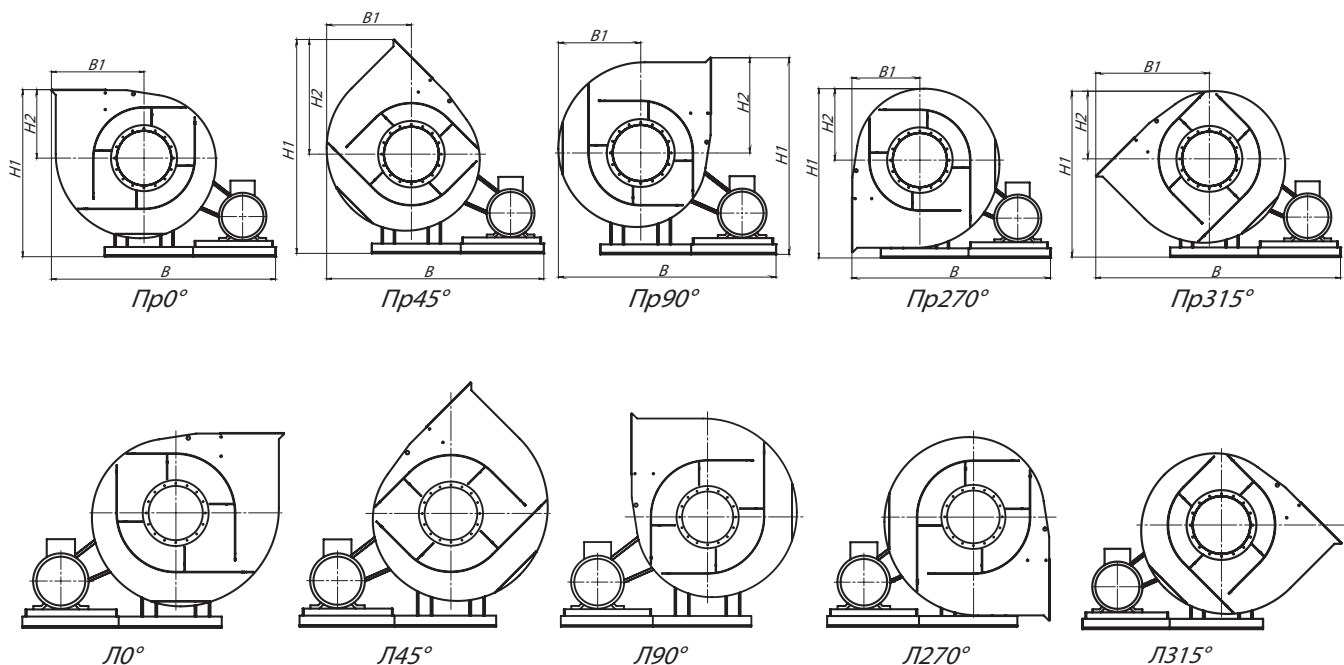
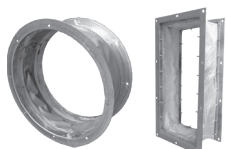
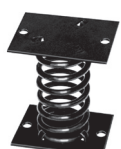
Типоразмер вентилятора	A, мм	D, мм	D1, мм	F1, мм	F2, мм	F3, мм	F4, мм	F5, мм	F6, мм	H, мм	L _{max} , мм	L, мм	L1, мм	L2, мм	L3, мм	L4, мм
ВР 80-75 №8	520	802	840	560	560	-	-	592	592	907	1322	388	161	161	239	591

Типоразмер вентилятора	L5, мм	S, мм	S1, мм	S2, мм	d, мм	d1, мм	d2, мм	f1, мм	f2, мм	h, мм	n _{отв.} , шт	n1 _{отв.} , шт	n2 _{отв.} , шт	n3 _{отв.} , шт	n4 _{отв.} , шт
ВР 80-75 №8	591	1082	1082	754	10,5	10	14	-	-	533	16	4	-	-	8

ГАБАРИТНО-ПРИСОЕДИНИТЕЛЬНЫЕ РАЗМЕРЫ ВР 80-75-8, исполнение 5, зависящие от положения корпуса

Типоразмер вентилятора	ПР0°/Л0°				ПР45°/Л45°				ПР90°/Л90°			
	В, мм	В1, мм	Н1, мм	Н2, мм	В, мм	В1, мм	Н1, мм	Н2, мм	В, мм	В1, мм	Н1, мм	Н2, мм
ВР 80-75 №8	1856	830	1440	533	1780	754	1870	963	1730	704	1737	830

Типоразмер вентилятора	ПР135°/Л135°				ПР270°/Л270°				ПР315°/Л315°			
	В, мм	В1, мм	Н1, мм	Н2, мм	В, мм	В1, мм	Н1, мм	Н2, мм	В, мм	В1, мм	Н1, мм	Н2, мм
ВР 80-75 №8	-	-	-	-	1559	533	1512	605	1989	963	1463	556


Аксессуары и комплектующие

Гибкие вставки, стр. 293

Виброизоляторы, стр. 296

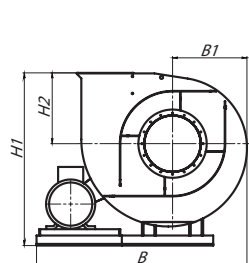
Преобразователи частоты, стр. 304

Клапаны, стр. 305

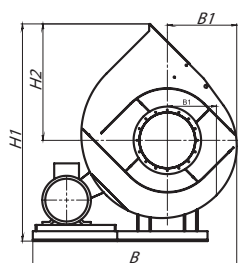
ГАБАРИТНО-ПРИСОЕДИНИТЕЛЬНЫЕ РАЗМЕРЫ ВР 80-75-8, исполнение 5 (спец.), зависящие от положения корпуса

Типоразмер вентилятора	ПРО°/ЛО°/СПЕЦ				ПР45°/Л45°/СПЕЦ				ПР90°/Л90°/СПЕЦ			
	В, мм	В1, мм	Н1, мм	Н2, мм	В, мм	В1, мм	Н1, мм	Н2, мм	В, мм	В1, мм	Н1, мм	Н2, мм
ВР 80-75 №8	1632	606	1440	533	1582	556	1870	963	1559	533	1737	830

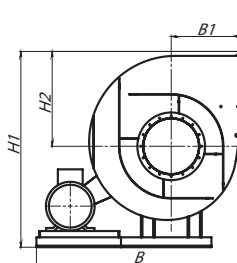
Типоразмер вентилятора	ПР135°/Л135°/СПЕЦ				ПР270°/Л270°/СПЕЦ				ПР315°/Л315°/СПЕЦ			
	В, мм	В1, мм	Н1, мм	Н2, мм	В, мм	В1, мм	Н1, мм	Н2, мм	В, мм	В1, мм	Н1, мм	Н2, мм
ВР 80-75 №8	1989	963	1661	754	-	-	-	-	-	-	-	-



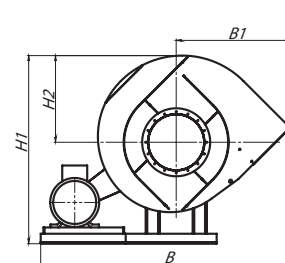
Пр0° – Спец.



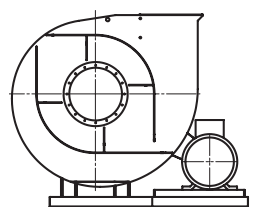
Пр45° – Спец.



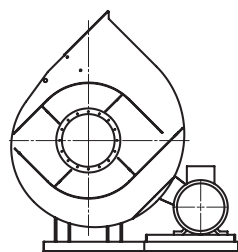
Пр90° – Спец.



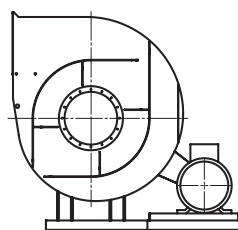
Пр135° – Спец.



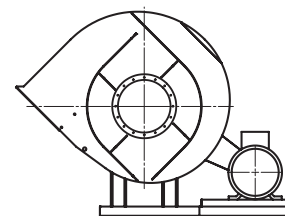
Л0° – Спец.



Л45° – Спец.



Л90° – Спец.



Л135° – Спец.

АКУСТИЧЕСКИЕ ХАРАКТЕРИСТИКИ ВР 80-75-8, исполнение 5

Марка вентилятора	Конструктивное исполнение	Частота вращения, об/мин	Значение L_{p1} в октавных полосах f , Гц								L_{pa} , дБА
			63	125	250	500	1000	2000	4000	8000	
ВР 80-75 №8	схема 5	1500	90	92	98	95	92	90	83	74	95

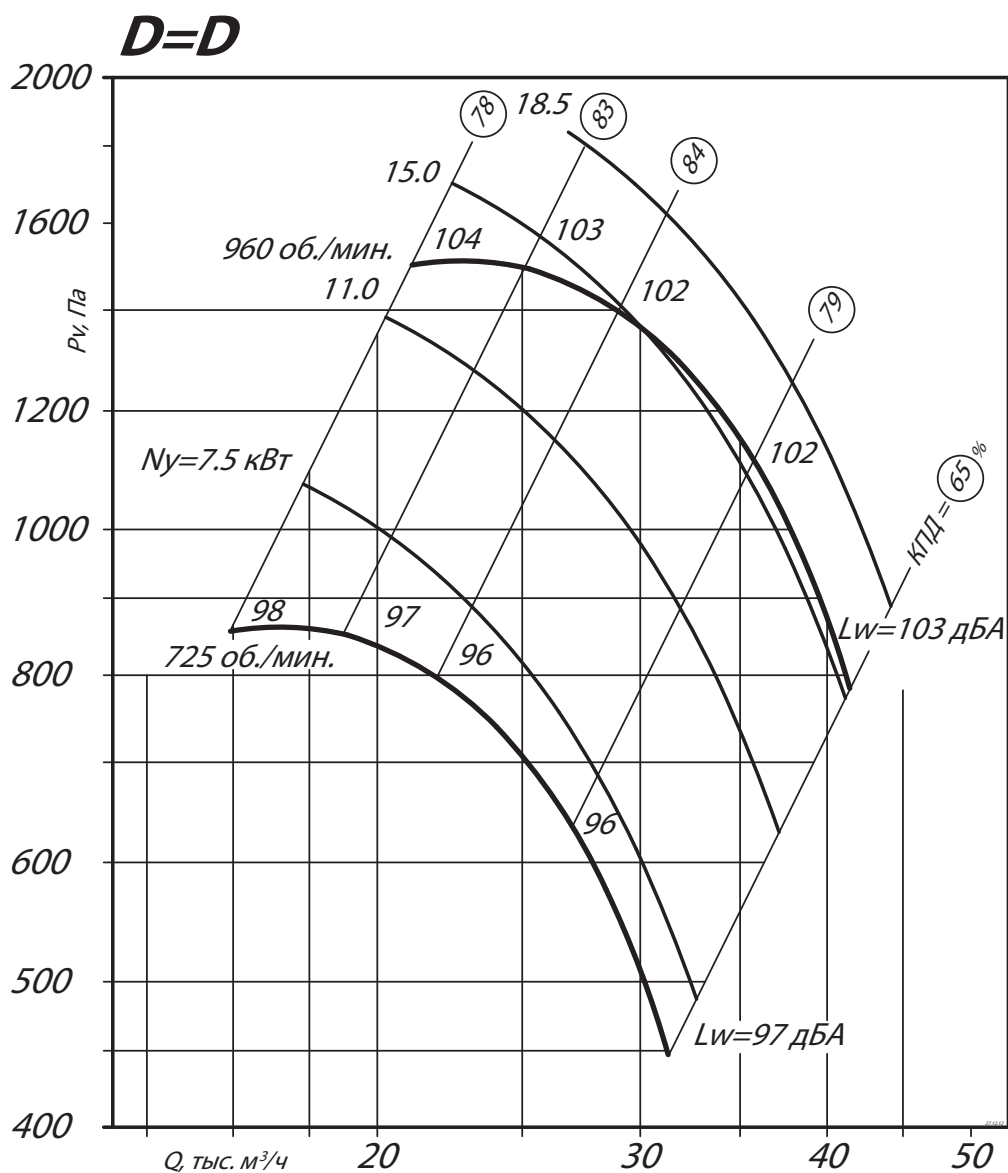
Акустические характеристики измерены со стороны нагнетания при номинальном режиме работы вентилятора. На стороне всасывания уровни звуковой мощности на 3 дБ ниже уровня, приведенных в таблице.

На границах рабочего участка аэродинамические уровни звуковой мощности на 3 дБ выше уровня звуковой мощности, соответствующего номинальному режиму работы вентилятора.

ТЕХНИЧЕСКИЕ ХАРАКТЕРИСТИКИ ВР 80-75-10, исполнение 1

Марка вентилятора	Конструктивное исполнение	Относительный диаметр колеса	Электродвигатель			Параметры в рабочей зоне		Масса*, кг	Виброизоляторы	
			Частота вращения, об/мин.	Установленная мощность, кВт	Тип электродвигателя	Производительность, 1000 м³/ч	Полное давление, Па		Марка	Количество в комплекте
ВР 80-75 №10	1	0,9	725	4,0	132S8	12,0-27,3	620-345	565	ДО-43	5
			960	11,0	160S6	16,0-36,5	1090-430	612		
		0,95	725	5,5	132M8	17,1-29,0	740-370	575		
			960	15,0	160M6	23,0-38,5	1300-660	627		
		1	725	7,5	160S8	15,9-31,5	860-550	600		
			960	18,5	180M6	21,5-42,0	1500-790	680		
		1,05	725	11,0	160M8	17,0-35,5	1070-480	612		
			960	22,0	200M6	23,1-46,5	1800-840	738		
		1,1	725	11,0	160M8	17,6-35,8	1210-575	622		

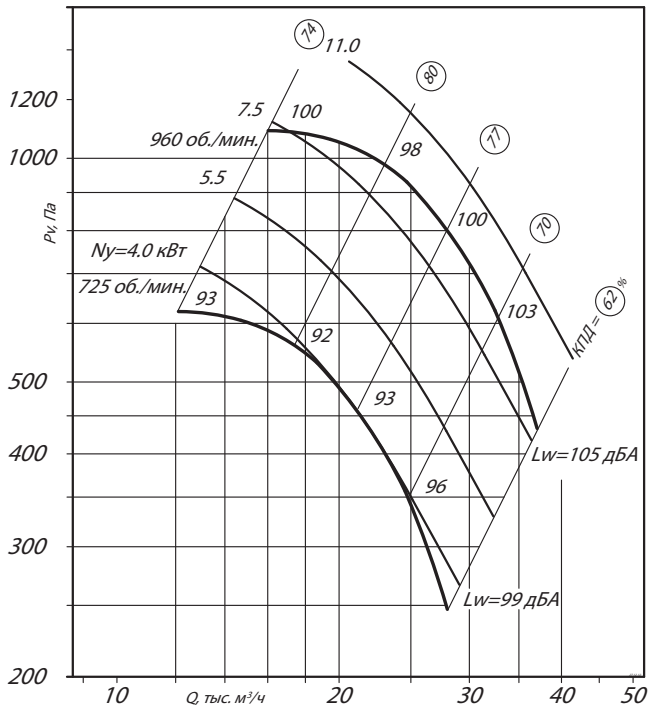
*При изменении типа двигателя масса может меняться

АЭРОДИНАМИЧЕСКИЕ ХАРАКТЕРИСТИКИ ВР 80-75-10, исполнение 1


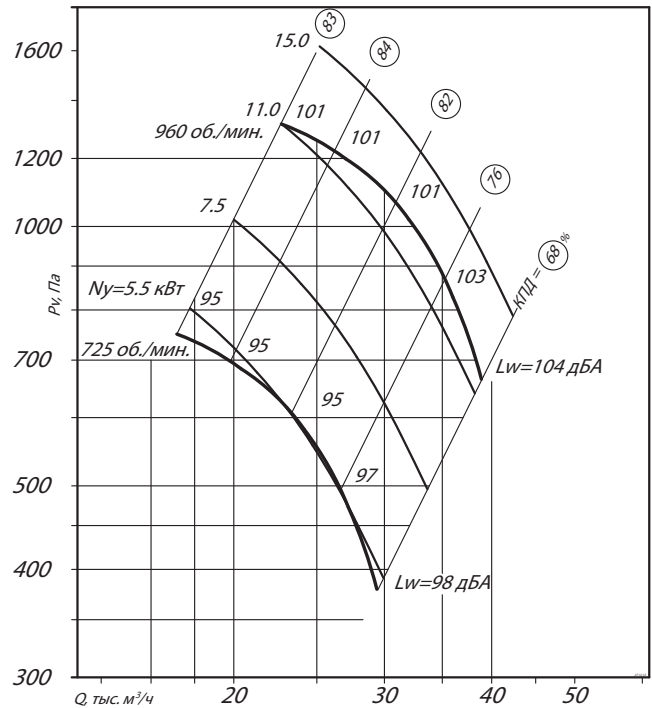
АЭРОДИНАМИЧЕСКИЕ ХАРАКТЕРИСТИКИ ВР 80-75-10, исполнение 1

Общеобменная вентиляция

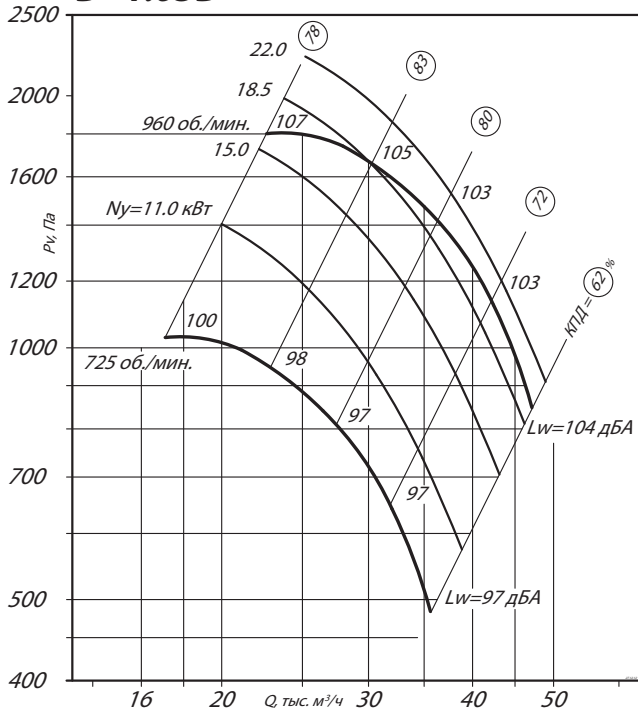
D=0.9D



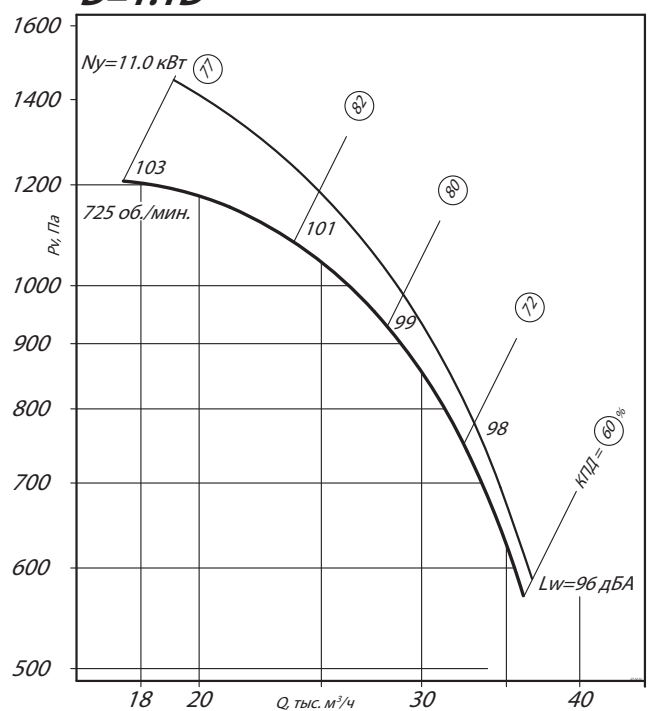
D=0.95D



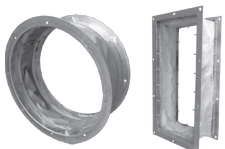
D=1.05D



D=1.1D



Аксессуары и комплектующие



Гибкие вставки, стр. 293



Виброизоляторы, стр. 296

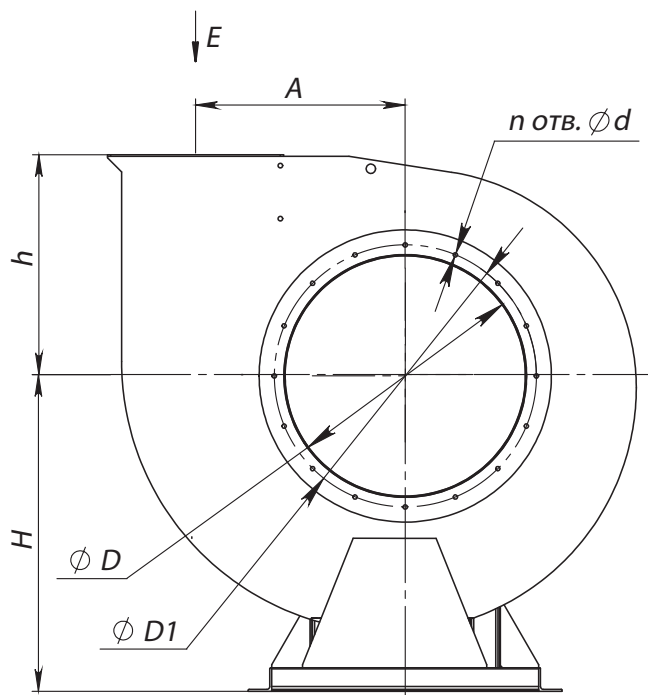


Преобразователи частоты, стр. 304



Клапаны, стр. 305

ГАБАРИТНЫЕ И ПРИСОЕДИНИТЕЛЬНЫЕ РАЗМЕРЫ ВР 80-75-10, исполнение 1



Вид E

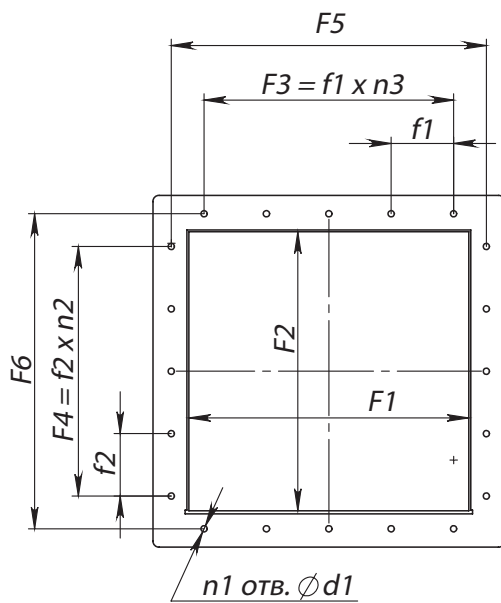
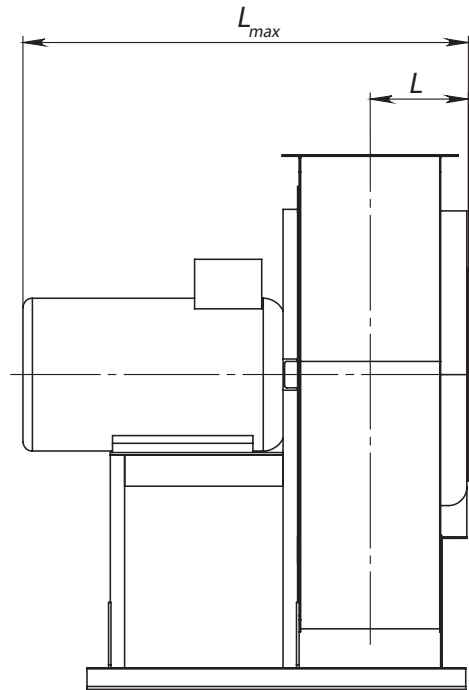
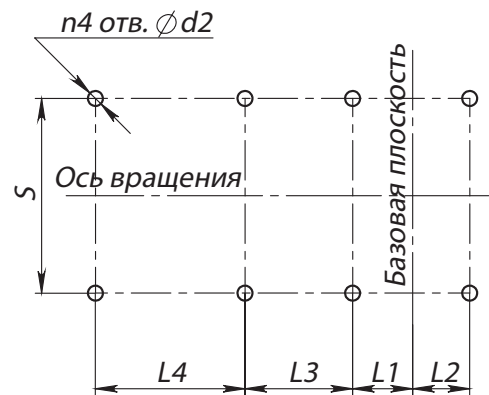


Схема расположения отверстий для крепления вентилятора



Конструкторский отдел оставляет за собой право для улучшения качества выпускаемой продукции вносить изменения размеров и комплектации без уведомления.

ГАБАРИТНО-ПРИСОЕДИНИТЕЛЬНЫЕ РАЗМЕРЫ ВР 80-75-10, исполнение 1

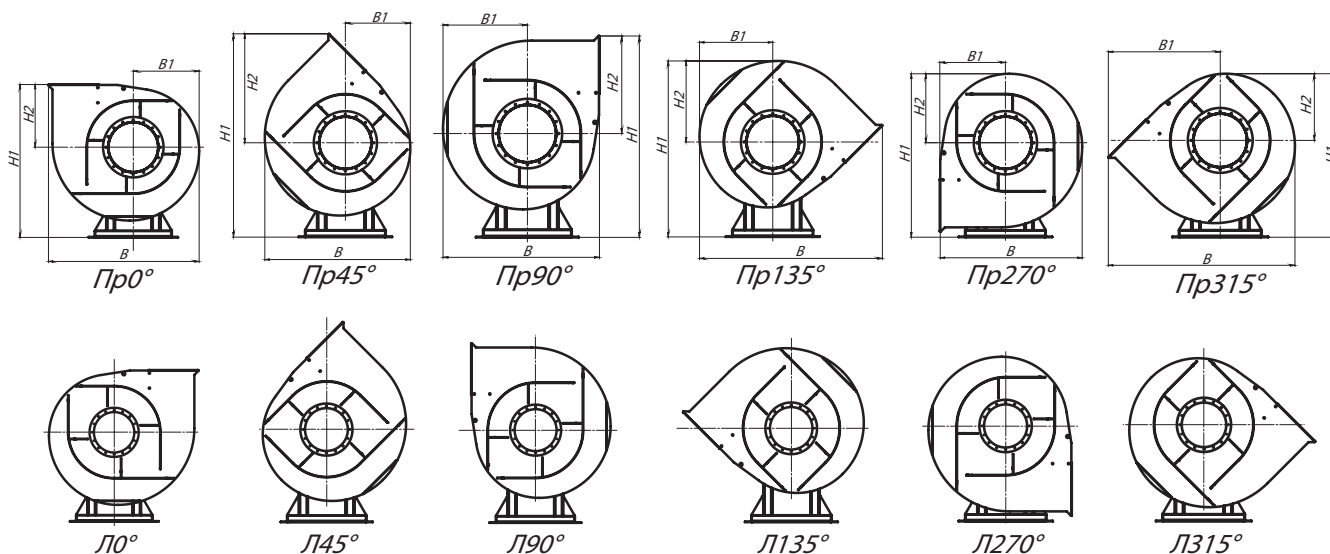
Типоразмер вентилятора	A, мм	D, мм	D1, мм	F1, мм	F2, мм	F3, мм	F4, мм	F5, мм	F6, мм	H, мм	L _{max} , мм	L, мм	L1, мм	L2, мм	L3, мм	L4, мм
ВР 80-75 №10	650	1000	1040	700	700	-	-	754	754	1212	1534	452	240	382	622	-

Типоразмер вентилятора	L5, мм	S, мм	S1, мм	S2, мм	d, мм	d1, мм	d2, мм	f1, мм	f2, мм	h, мм	n _{отв.} , шт	n1 _{отв.} , шт	n2 _{отв.} , шт	n3 _{отв.} , шт	n4 _{отв.} , шт
ВР 80-75 №10	-	796	-	-	10,5	10	18	-	-	646	16	4	-	-	6

ГАБАРИТНО-ПРИСОЕДИНИТЕЛЬНЫЕ РАЗМЕРЫ ВР 80-75-10, исполнение 1, зависящие от положения корпуса

Типоразмер вентилятора	ПРО°/ЛО°				ПР45°/Л45°				ПР90°/Л90°			
	В, мм	В1, мм	Н1, мм	Н2, мм	В, мм	В1, мм	Н1, мм	Н2, мм	В, мм	В1, мм	Н1, мм	Н2, мм
ВР 80-75 №10	1774	744	1858	646	1617	679	2396	1184	1519	873	2242	1030

Типоразмер вентилятора	ПР135°/Л135°				ПР270°/Л270°				ПР315°/Л315°			
	В, мм	В1, мм	Н1, мм	Н2, мм	В, мм	В1, мм	Н1, мм	Н2, мм	В, мм	В1, мм	Н1, мм	Н2, мм
ВР 80-75 №10	1993	809	2151	939	1520	646	1956	744	1994	1184	1891	679



АКУСТИЧЕСКИЕ ХАРАКТЕРИСТИКИ ВР 80-75-10, исполнение 1

Марка вентилятора	Конструктивное исполнение	Частота вращения, об/мин	Значение Lp1 в октавных полосах f, Гц								Lpa, дБА
			63	125	250	500	1000	2000	4000	8000	
ВР 80-75 №10	схема 1	750	91	94	90	88	85	80	73	64	90
		1000	92	95	100	96	94	91	86	79	99

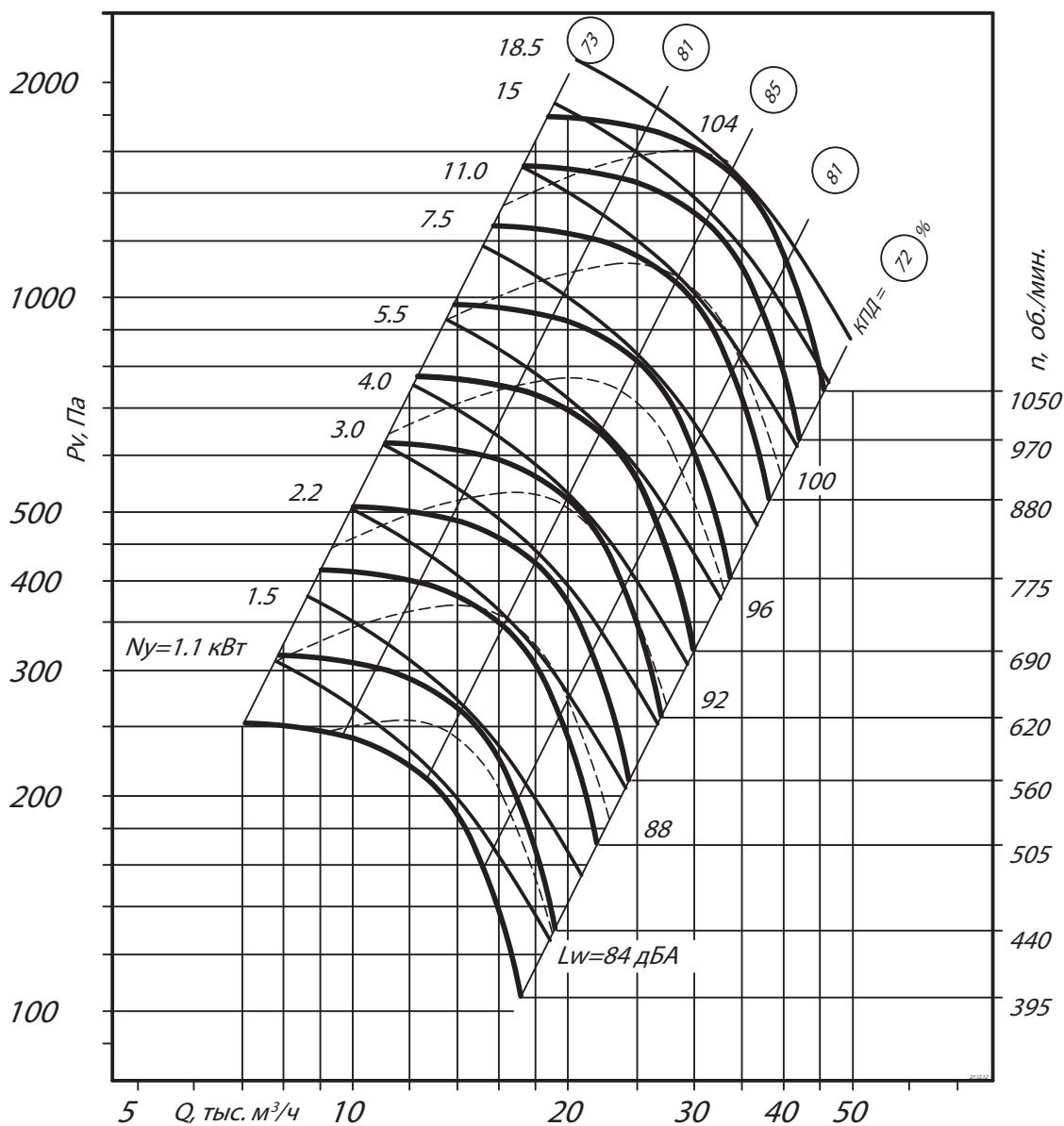
Акустические характеристики измерены со стороны нагнетания при номинальном режиме работы вентилятора. На стороне всасывания уровни звуковой мощности на 3 дБ ниже уровня, приведенных в таблице.

На границах рабочего участка аэродинамические уровни звуковой мощности на 3 дБ выше уровня звуковой мощности, соответствующего номинальному режиму работы вентилятора.

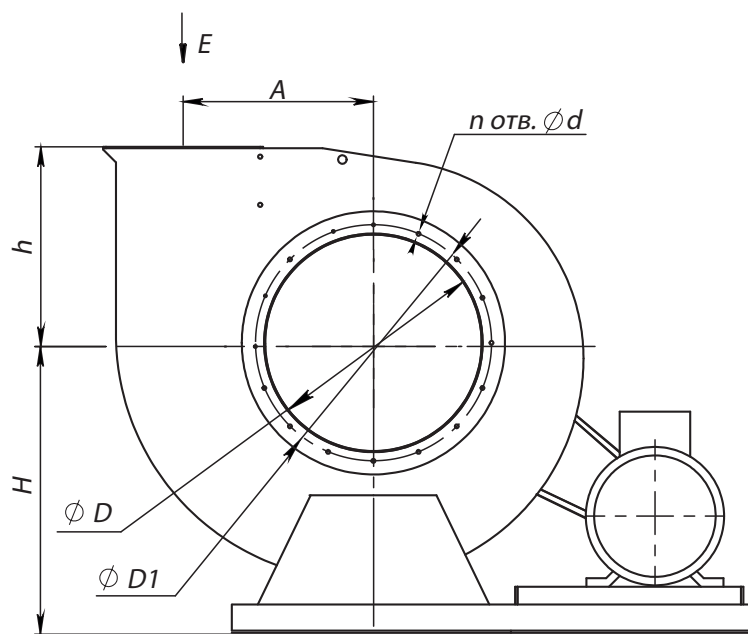
ТЕХНИЧЕСКИЕ ХАРАКТЕРИСТИКИ ВР 80-75-10, исполнение 5

Марка вентилятора	Конструктивное исполнение	Относительный диаметр колеса	Частота вращения РК, об/мин.	Электродвигатель		Параметры в рабочей зоне		Масса*, кг	Виброизоляторы	
				Установленная мощность, кВт	Тип электродвигателя	Производительность, 1000 м ³ /ч	Полное давление, Па		Марка	Количество в комплекте
ВР 80-75 №10	5	1	395	1,1	подбор	7,05-17,1	251-107	710	ДО-43	6
			440	1,5	подбор	7,9-19,0	315-130	720		
			505	2,2	подбор	9,0-22,5	410-175	730		
			560	3,0	подбор	10,0-24,7	505-212	750		
			620	4,0	подбор	11,0-26,5	620-255	770		
			690	5,5	подбор	12,3-30,1	780-325	770		
			775	7,5	подбор	13,9-33,9	990-400	810		
			880	11,0	подбор	15,8-37,5	1250-530	840		
			1050	18,5	подбор	18,4-45,3	1800-720	750		

*При изменении типа двигателя масса может меняться

АЭРОДИНАМИЧЕСКИЕ ХАРАКТЕРИСТИКИ ВР 80-75-10, исполнение 5


ГАБАРИТНЫЕ И ПРИСОЕДИНИТЕЛЬНЫЕ РАЗМЕРЫ ВР 80-75-10, исполнение 5



Вид E

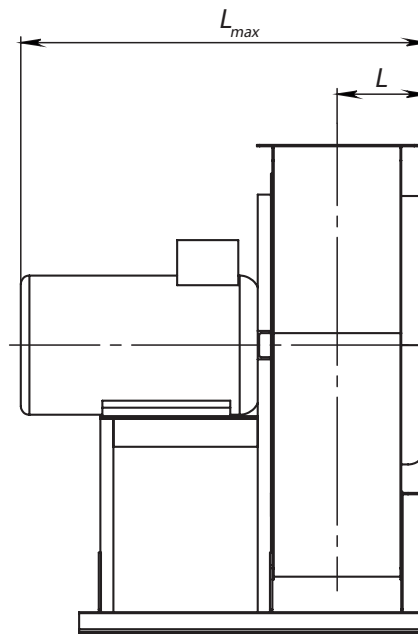
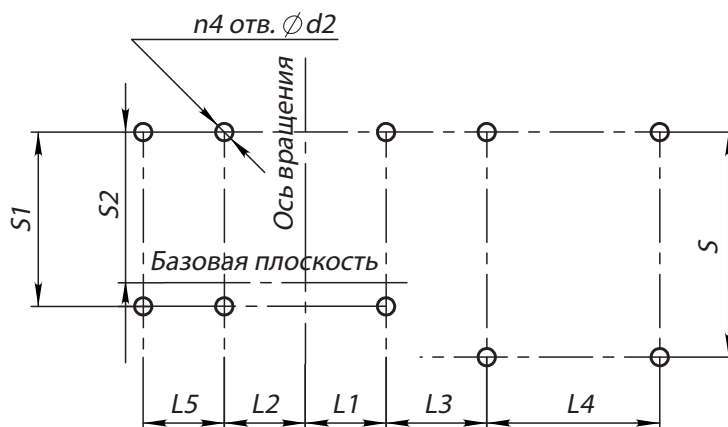
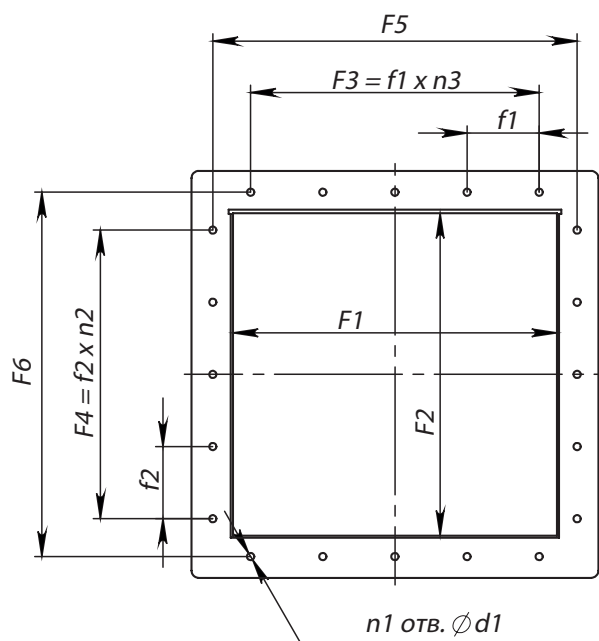


Схема расположения отверстий для крепления вентилятора



Конструкторский отдел оставляет за собой право для улучшения качества выпускаемой продукции вносить изменения размеров и комплектации без уведомления.

ГАБАРИТНО-ПРИСОЕДИНИТЕЛЬНЫЕ РАЗМЕРЫ ВР 80-75-10, исполнение 5

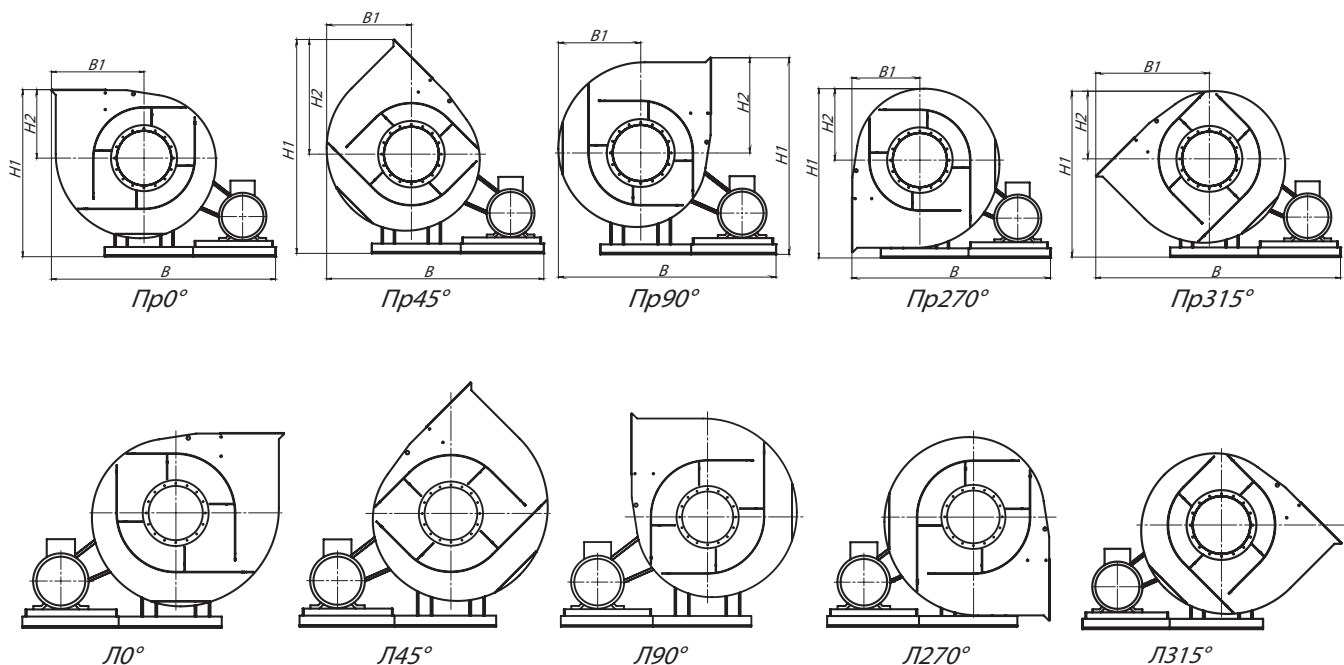
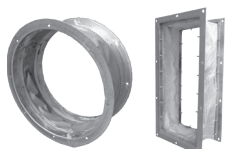
Типоразмер вентилятора	A, мм	D, мм	D1, мм	F1, мм	F2, мм	F3, мм	F4, мм	F5, мм	F6, мм	H, мм	L_max, мм	L, мм	L1, мм	L2, мм	L3, мм	L4, мм
ВР 80-75 №10	650	1000	1040	700	700	-	-	754	754	1237	1455	452	223	223	345	726

Типоразмер вентилятора	L5, мм	S, мм	S1, мм	S2, мм	d, мм	d1, мм	d2, мм	f1, мм	f2, мм	h, мм	n_отв., шт	n1_отв., шт	n2_отв., шт	n3_отв., шт	n4_отв., шт
ВР 80-75 №10	318	1237	1237	828	10,5	10	16	-	-	646	16	4	-	-	10

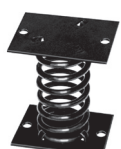
ГАБАРИТНО-ПРИСОЕДИНИТЕЛЬНЫЕ РАЗМЕРЫ ВР 80-75-10, исполнение 5, зависящие от положения корпуса

Типоразмер вентилятора	ПРО°/ЛО°				ПР45°/Л45°				ПР90°/Л90°			
	В, мм	В1, мм	Н1, мм	Н2, мм	В, мм	В1, мм	Н1, мм	Н2, мм	В, мм	В1, мм	Н1, мм	Н2, мм
ВР 80-75 №10	2374	1030	1883	646	2283	939	2421	1184	2218	874	2267	1030

Типоразмер вентилятора	ПР135°/Л135°				ПР270°/Л270°				ПР315°/Л315°			
	В, мм	В1, мм	Н1, мм	Н2, мм	В, мм	В1, мм	Н1, мм	Н2, мм	В, мм	В1, мм	Н1, мм	Н2, мм
ВР 80-75 №10	-	-	-	-	1990	646	1982	745	2528	1184	1917	680


Аксессуары и комплектующие


Гибкие вставки, стр. 293



Виброизоляторы, стр. 296



Преобразователи частоты, стр. 304

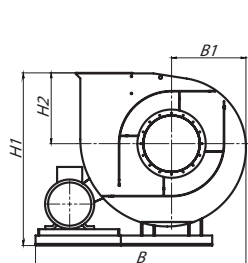


Клапаны, стр. 305

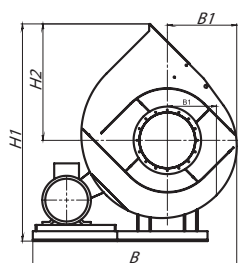
ГАБАРИТНО-ПРИСОЕДИНИТЕЛЬНЫЕ РАЗМЕРЫ ВР 80-75-10, исполнение 5 (спец.), зависящие от положения корпуса

Типоразмер вентилятора	ПРО°/ЛО°/СПЕЦ				ПР45°/Л45°/СПЕЦ				ПР90°/Л90°/СПЕЦ			
	В, мм	В1, мм	Н1, мм	Н2, мм	В, мм	В1, мм	Н1, мм	Н2, мм	В, мм	В1, мм	Н1, мм	Н2, мм
ВР 80-75 №10	2088	745	1883	646	2024	680	2421	1184	1990	646	2267	1030

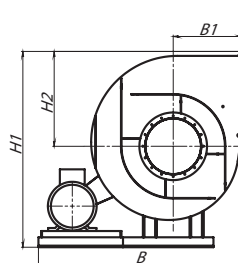
Типоразмер вентилятора	ПР135°/Л135°/СПЕЦ				ПР270°/Л270°/СПЕЦ				ПР315°/Л315°/СПЕЦ			
	В, мм	В1, мм	Н1, мм	Н2, мм	В, мм	В1, мм	Н1, мм	Н2, мм	В, мм	В1, мм	Н1, мм	Н2, мм
ВР 80-75 №10	2528	1184	2176	939	-	-	-	-	-	-	-	-



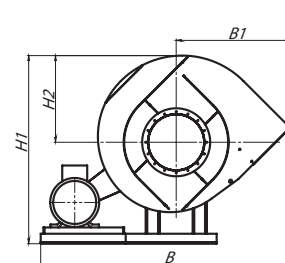
Пр0° – Спец.



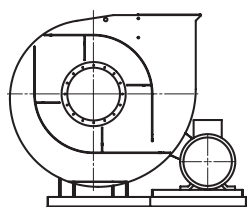
Пр45° – Спец.



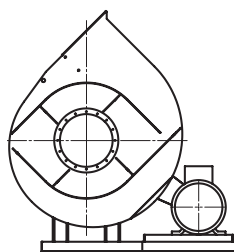
Пр90° – Спец.



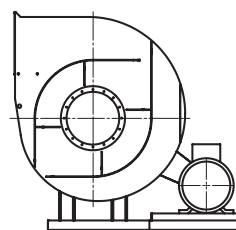
Пр135° – Спец.



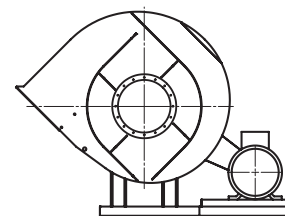
Л10° – Спец.



Л45° – Спец.



Л90° – Спец.



Л135° – Спец.

АКУСТИЧЕСКИЕ ХАРАКТЕРИСТИКИ ВР 80-75-10, исполнение 5

Марка вентилятора	Конструктивное исполнение	Частота вращения, об/мин	Значение L_{p1} в октавных полосах f , Гц								L_{pa} , дБА
			63	125	250	500	1000	2000	4000	8000	
ВР 80-75 №10	схема 5	615	88	90	86	84	81	76	69	60	86
		685	91	93	89	87	84	79	72	63	89
		770	93	95	91	89	86	81	74	63	91
		865	95	98	94	92	89	84	77	68	94

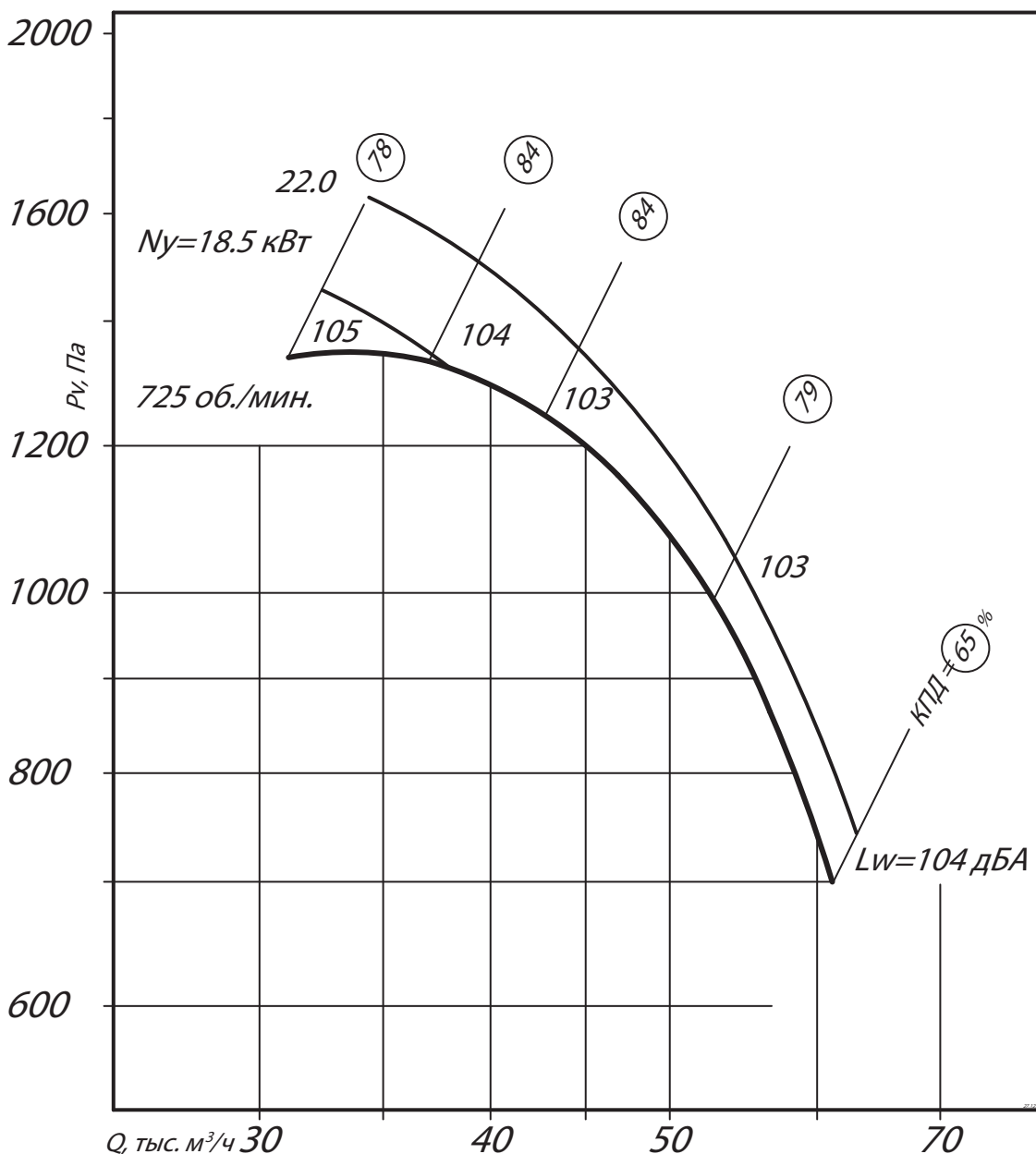
Акустические характеристики измерены со стороны нагнетания при номинальном режиме работы вентилятора. На стороне всасывания уровни звуковой мощности на 3 дБ ниже уровня, приведенных в таблице.

На границах рабочего участка аэродинамические уровни звуковой мощности на 3 дБ выше уровня звуковой мощности, соответствующего номинальному режиму работы вентилятора.

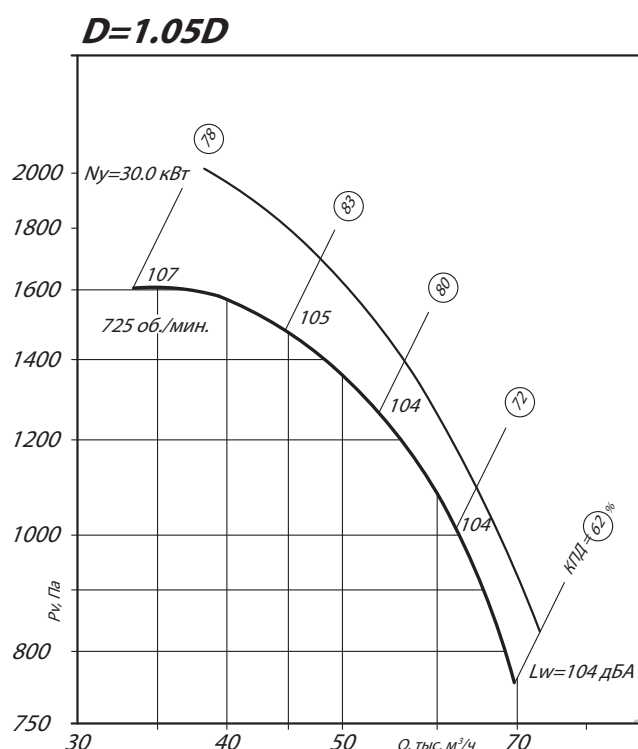
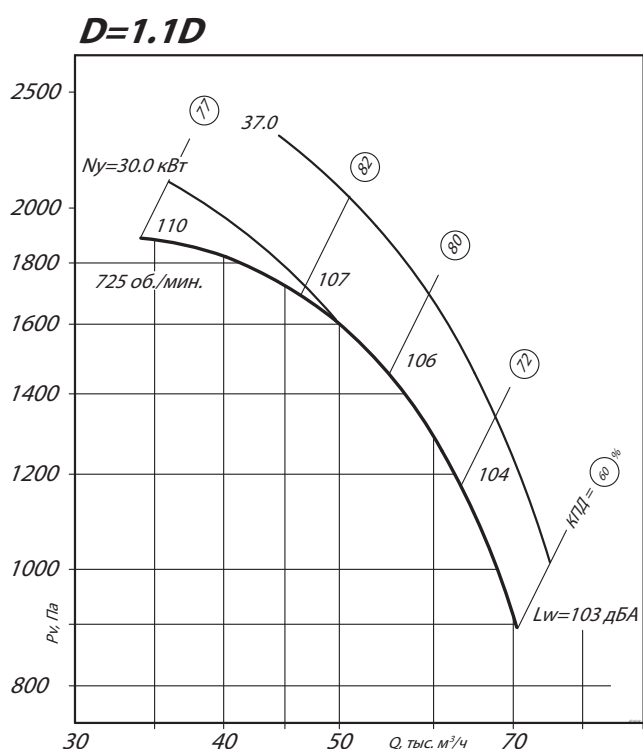
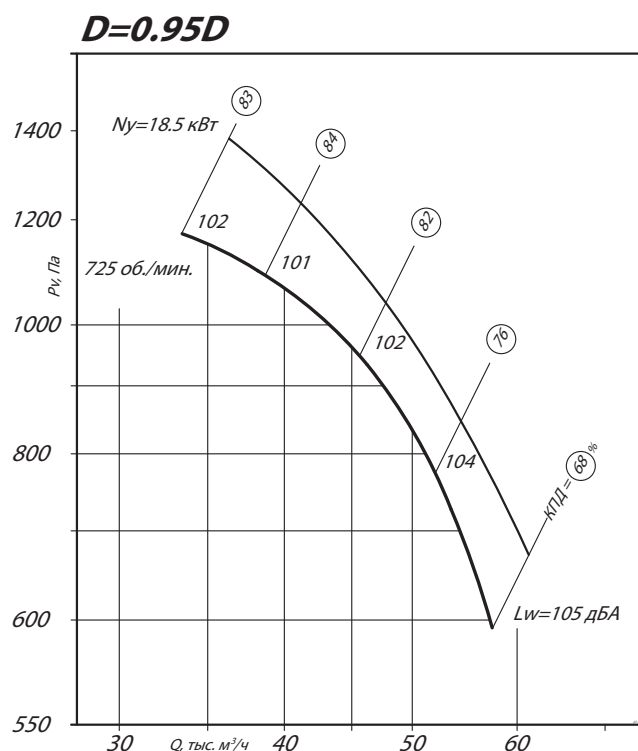
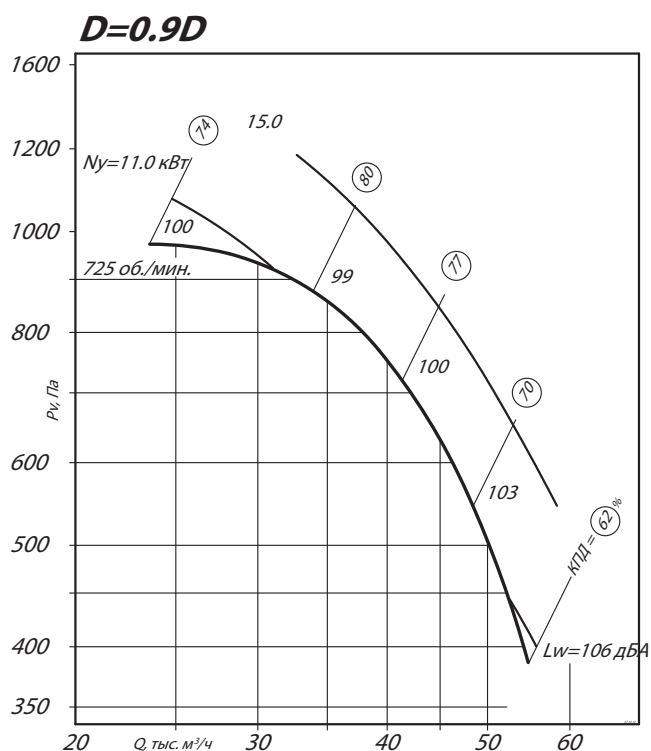
ТЕХНИЧЕСКИЕ ХАРАКТЕРИСТИКИ ВР 80-75-12,5, исполнение 1

Марка вентилятора	Конструктивное исполнение	Относительный диаметр колеса	Электродвигатель			Параметры в рабочей зоне		Масса*, кг	Виброизоляторы	
			Частота вращения, об/мин.	Установленная мощность, кВт	Тип электродвигателя	Производительность, 1000 м³/ч	Полное давление, Па		Марка	Количество в комплекте
ВР 80-75 №12,5	1	0,9	725	15,0	180M8	23,7-54,6	980-385	1180	ДО-44	6
		0,95	725	18,5	200M8	33,7-58,1	1170-590	1490		
		1	725	22,0	200L8	31,1-61,5	1350-700	1380		
		1,05	725	30,0	225M8	34,1-69,1	1600-750	1410		
		1,1	725	37,0	250S8	34,1-70,5	1870-895	1430		

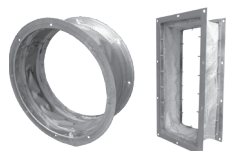
*При изменении типа двигателя масса может меняться

АЭРОДИНАМИЧЕСКИЕ ХАРАКТЕРИСТИКИ ВР 80-75-12,5, исполнение 1
 $D=D$


АЭРОДИНАМИЧЕСКИЕ ХАРАКТЕРИСТИКИ ВР 80-75-12,5, исполнение 1



Аксессуары и комплектующие



Гибкие вставки, стр. 293



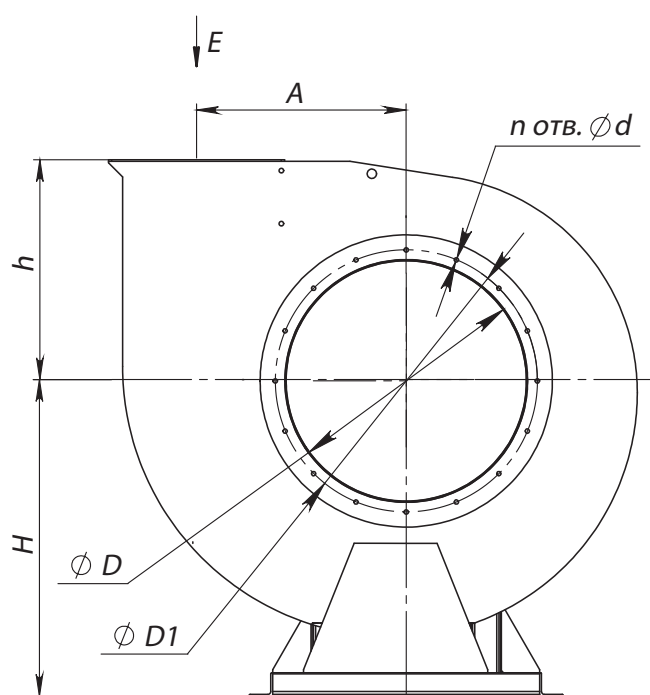
Виброизоляторы, стр. 296



Преобразователи частоты, стр. 304



Клапаны, стр. 305

ГАБАРИТНЫЕ И ПРИСОЕДИНИТЕЛЬНЫЕ РАЗМЕРЫ ВР 80-75-12,5, исполнение 1


Вид E

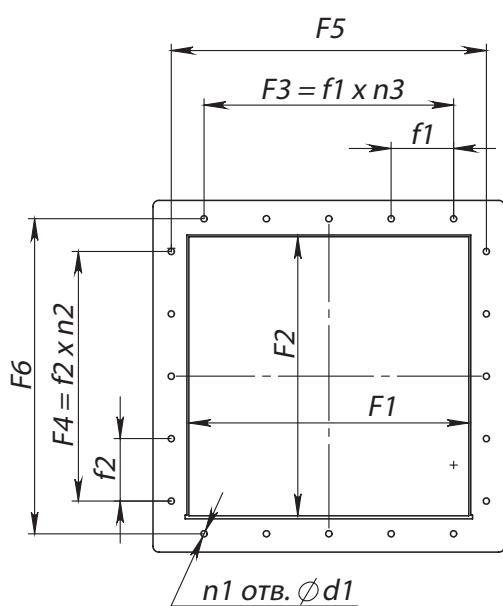
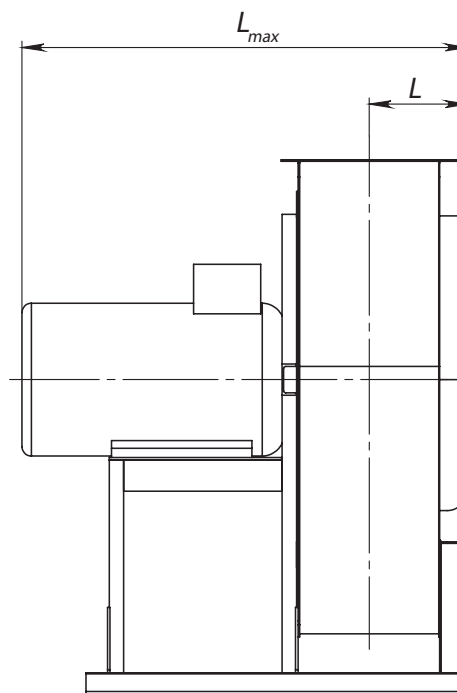
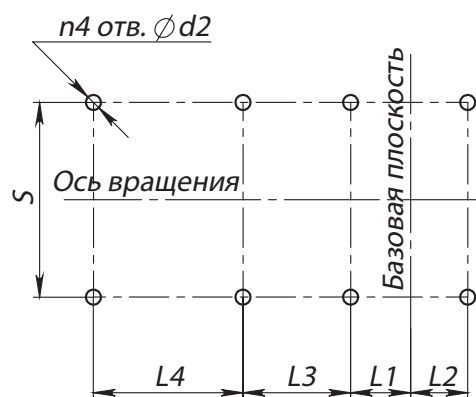


Схема расположения отверстий для крепления вентилятора



Конструкторский отдел оставляет за собой право для улучшения качества выпускаемой продукции вносить изменения размеров и комплектации без уведомления.

ГАБАРИТНО-ПРИСОЕДИНИТЕЛЬНЫЕ РАЗМЕРЫ ВР 80-75-12,5, исполнение 1

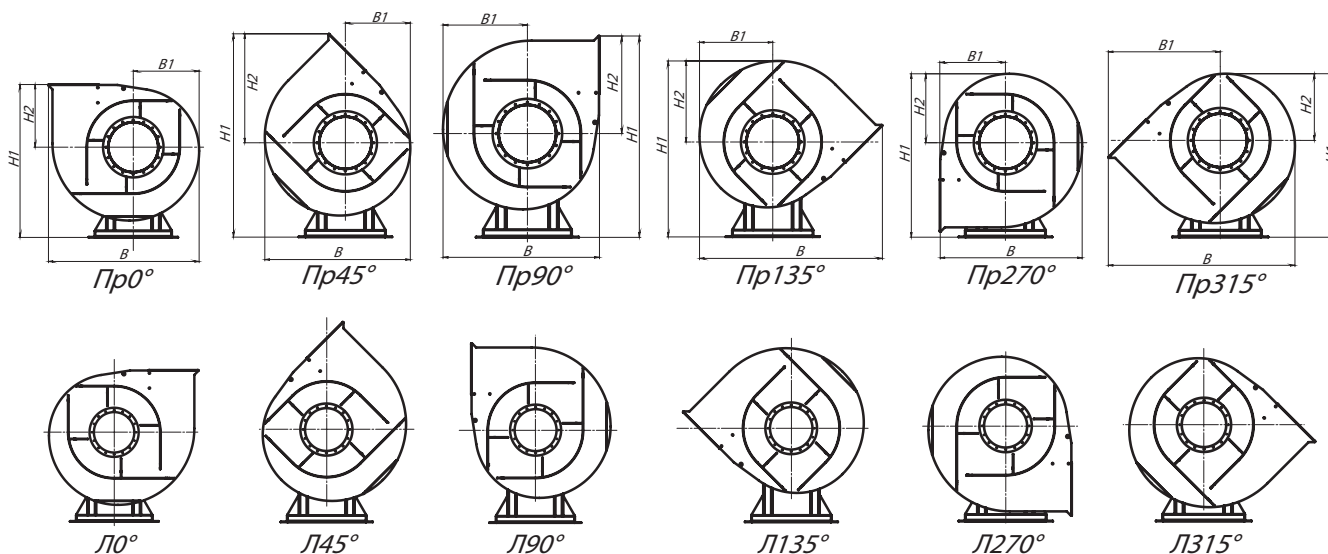
Типоразмер вентилятора	A, мм	D, мм	D1, мм	F1, мм	F2, мм	F3, мм	F4, мм	F5, мм	F6, мм	H, мм	L _{max} , мм	L, мм	L1, мм	L2, мм	L3, мм	L4, мм
ВР 80-75 №12,5	813	1250	1290	875	875	-	-	906	906	1350	1826	-	407	268	675	-

Типоразмер вентилятора	L5, мм	S, мм	S1, мм	S2, мм	d, мм	d1, мм	d2, мм	f1, мм	f2, мм	h, мм	n _{отв.} , ШТ	n1 _{отв.} , ШТ	n2 _{отв.} , ШТ	n3 _{отв.} , ШТ	n4 _{отв.} , ШТ
ВР 80-75 №12,5	-	1260	-	-	10,5	10	14	-	-	800	16	4	-	-	6

ГАБАРИТНО-ПРИСОЕДИНИТЕЛЬНЫЕ РАЗМЕРЫ ВР 80-75-12,5, исполнение 1, зависящие от положения корпуса

Типоразмер вентилятора	ПРО°/ЛО°				ПР45°/Л45°				ПР90°/Л90°			
	В, мм	В1, мм	Н1, мм	Н2, мм	В, мм	В1, мм	Н1, мм	Н2, мм	В, мм	В1, мм	Н1, мм	Н2, мм
ВР 80-75 №12,5	2204	924	2150	800	2015	842	2820	1470	1890	1090	2630	1280

Типоразмер вентилятора	ПР135°/Л135°				ПР270°/Л270°				ПР315°/Л315°			
	В, мм	В1, мм	Н1, мм	Н2, мм	В, мм	В1, мм	Н1, мм	Н2, мм	В, мм	В1, мм	Н1, мм	Н2, мм
ВР 80-75 №12,5	2478	1007	2523	1173	1890	800	2275	925	2478	1470	2192	842



АКУСТИЧЕСКИЕ ХАРАКТЕРИСТИКИ ВР 80-75-12,5, исполнение 1

Марка вентилятора	Конструктивное исполнение	Частота вращения, об/мин	Значение Lp1 в октавных полосах f, Гц								Lpa, дБА
			63	125	250	500	1000	2000	4000	8000	
ВР 80-75 №12,5	схема 1	750	98	101	97	95	92	87	80	71	97

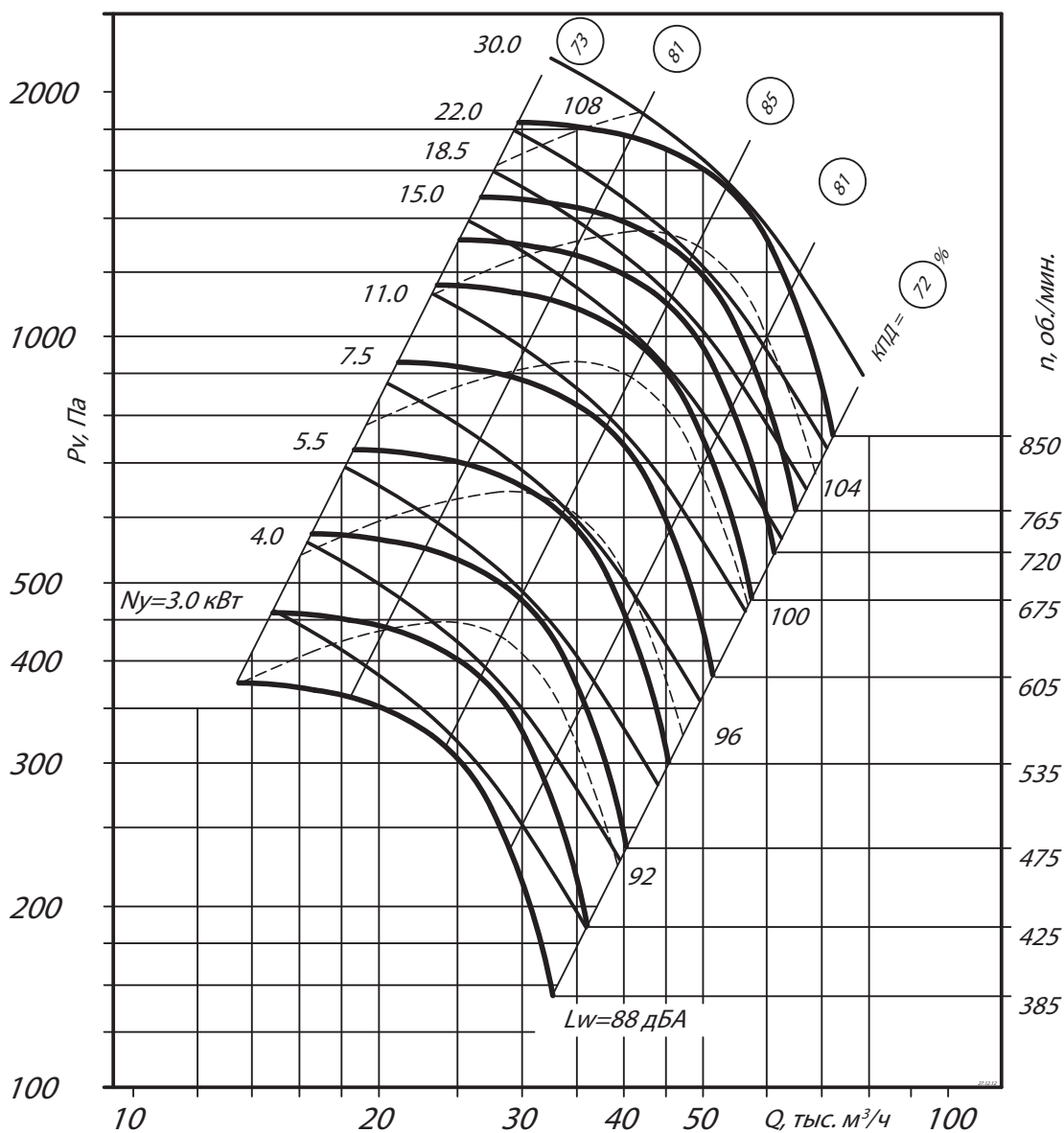
Акустические характеристики измерены со стороны нагнетания при номинальном режиме работы вентилятора. На стороне всасывания уровни звуковой мощности на 3 дБ ниже уровня, приведенных в таблице.

На границах рабочего участка аэродинамические уровни звуковой мощности на 3 дБ выше уровня звуковой мощности, соответствующего номинальному режиму работы вентилятора.

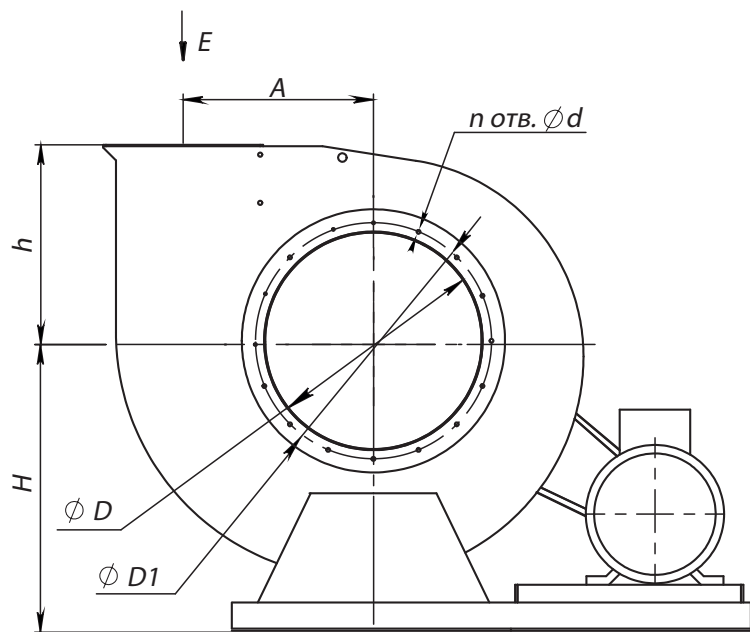
ТЕХНИЧЕСКИЕ ХАРАКТЕРИСТИКИ ВР 80-75-12,5, исполнение 5

Марка вентилятора	Конструктивное исполнение	Относительный диаметр колеса	Частота вращения РК, об/мин.	Электродвигатель		Параметры в рабочей зоне		Масса*, кг	Виброизоляторы	
				Установленная мощность, кВт	Тип электродвигателя	Производительность, 1000 м³/ч	Полное давление, Па		Марка	Количество в комплекте
ВР 80-75 №12,5	5	1	385	3,0	подбор	13,7-33,5	375-154	1180	ДО-44	6
			425	4,0	подбор	14,8-36,1	455-190	1210		
			475	5,5	подбор	16,5-40,1	580-245	1240		
			535	7,5	подбор	18,6-45,1	730-300	1270		
			605	11,0	подбор	21,8-52,1	920-380	980		
			675	15,0	подбор	23,5-58,1	1180-470	1020		
			720	18,5	подбор	25,1-61,1	1310-540	1050		
			765	22,0	подбор	26,7-65,1	1490-610	1100		
			850	30,0	подбор	29,8-71,4	1820-750	1150		

*При изменении типа двигателя масса может меняться

АЭРОДИНАМИЧЕСКИЕ ХАРАКТЕРИСТИКИ ВР 80-75-12,5, исполнение 5


ГАБАРИТНЫЕ И ПРИСОЕДИНИТЕЛЬНЫЕ РАЗМЕРЫ ВР 80-75-12,5, исполнение 5



Вид E

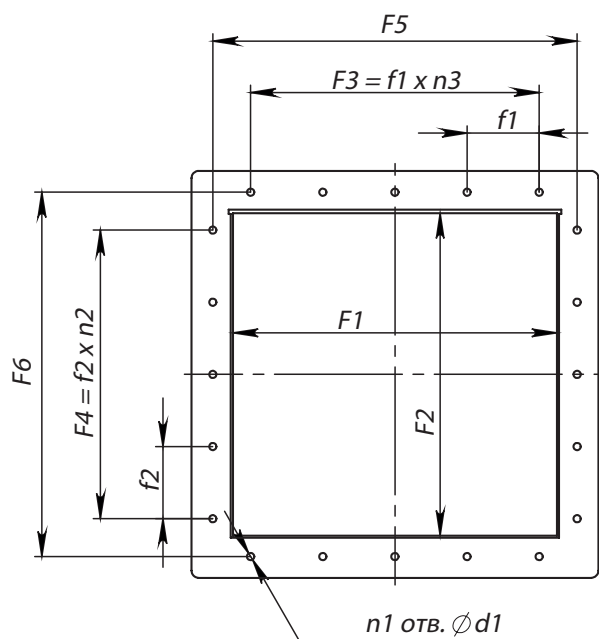
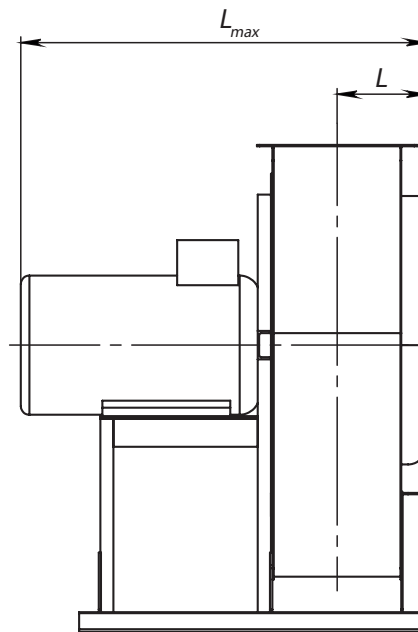
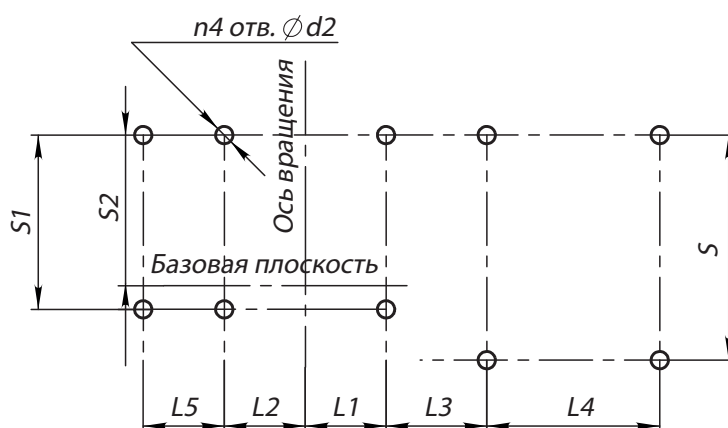


Схема расположения отверстий для крепления вентилятора



Конструкторский отдел оставляет за собой право для улучшения качества выпускаемой продукции вносить изменения размеров и комплектации без уведомления.

ГАБАРИТНО-ПРИСОЕДИНИТЕЛЬНЫЕ РАЗМЕРЫ ВР 80-75-12,5, исполнение 5

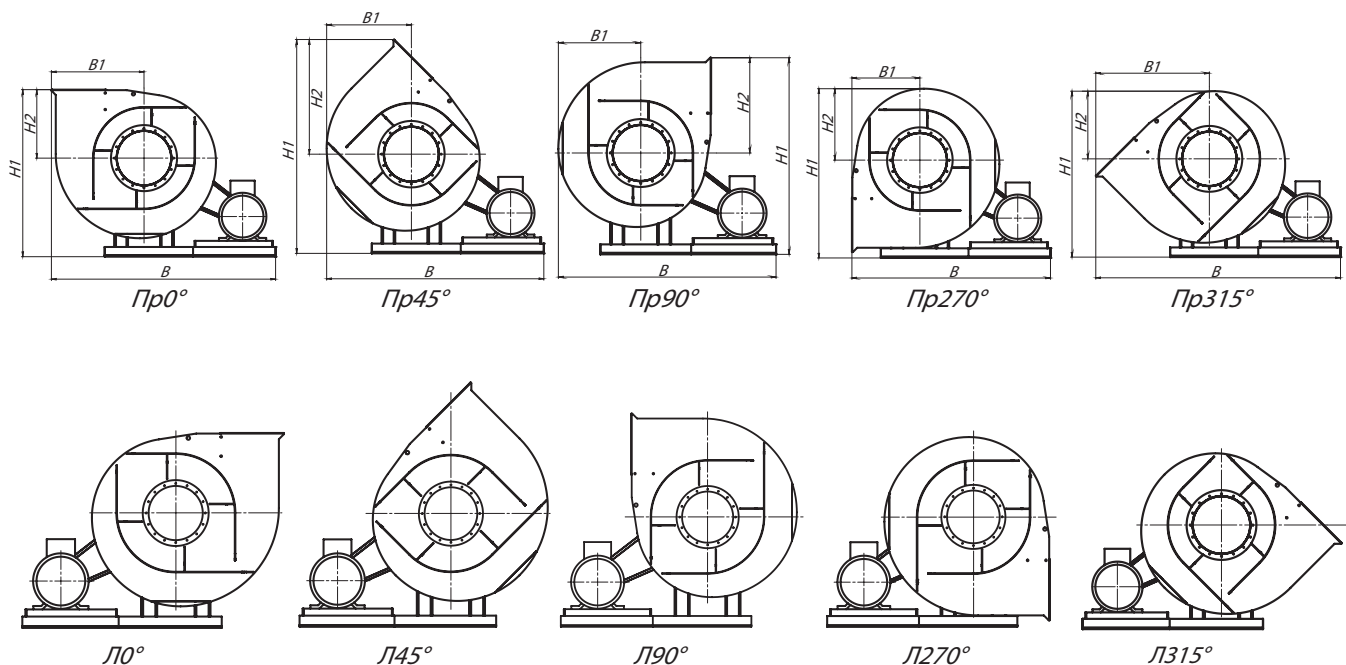
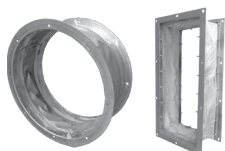
Типоразмер вентилятора	A, мм	D, мм	D1, мм	F1, мм	F2, мм	F3, мм	F4, мм	F5, мм	F6, мм	H, мм	L _{max} , мм	L, мм	L1, мм	L2, мм	L3, мм	L4, мм
12,5	813	1250	1290	875	875	-	-	906	906	1375	1745	546	294	294	505	322

Типоразмер вентилятора	L5, мм	S, мм	S1, мм	S2, мм	d, мм	d1, мм	d2, мм	f1, мм	f2, мм	h, мм	n _{отв.} , ШТ	n1 _{отв.} , ШТ	n2 _{отв.} , ШТ	n3 _{отв.} , ШТ	n4 _{отв.} , ШТ
12,5	825	1412	1412	920	10,5	10	16	-	-	800	16	4	-	-	10

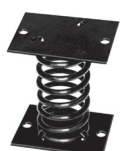
ГАБАРИТНО-ПРИСОЕДИНИТЕЛЬНЫЕ РАЗМЕРЫ ВР 80-75-12,5, исполнение 5, зависящие от положения корпуса

Типоразмер вентилятора	ПР0°/ЛО°				ПР45°/Л45°				ПР90°/Л90°			
	В, мм	В1, мм	Н1, мм	Н2, мм	В, мм	В1, мм	Н1, мм	Н2, мм	В, мм	В1, мм	Н1, мм	Н2, мм
12,5	2960	1280	2175	800	2850	1173	2845	1470	2768	1090	2653	1280

Типоразмер вентилятора	ПР135°/Л135°				ПР270°/Л270°				ПР315°/Л315°			
	В, мм	В1, мм	Н1, мм	Н2, мм	В, мм	В1, мм	Н1, мм	Н2, мм	В, мм	В1, мм	Н1, мм	Н2, мм
12,5	-	-	-	-	2478	800	2300	925	2148	1470	2218	843


Аксессуары и комплектующие


Гибкие вставки, стр. 293



Виброизоляторы, стр. 296



Преобразователи частоты, стр. 304

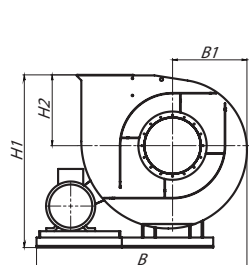


Клапаны, стр. 305

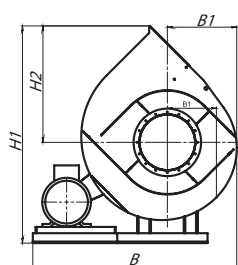
ГАБАРИТНО-ПРИСОЕДИНИТЕЛЬНЫЕ РАЗМЕРЫ ВР 80-75-12,5, исполнение 5 (спец.), зависящие от положения корпуса

Типоразмер вентилятора	ПРО°/ЛО°/СПЕЦ				ПР45°/Л45°/СПЕЦ				ПР90°/Л90°/СПЕЦ			
	В, мм	В1, мм	Н1, мм	Н2, мм	В, мм	В1, мм	Н1, мм	Н2, мм	В, мм	В1, мм	Н1, мм	Н2, мм
12,5	2604	925	2175	800	2520	842	2845	1470	2478	800	2653	1280

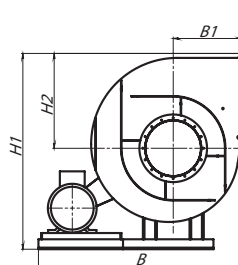
Типоразмер вентилятора	ПР135°/Л135°/СПЕЦ				ПР270°/Л270°/СПЕЦ				ПР315°/Л315°/СПЕЦ			
	В, мм	В1, мм	Н1, мм	Н2, мм	В, мм	В1, мм	Н1, мм	Н2, мм	В, мм	В1, мм	Н1, мм	Н2, мм
12,5	3148	1470	2548	1173	-	-	-	-	-	-	-	-



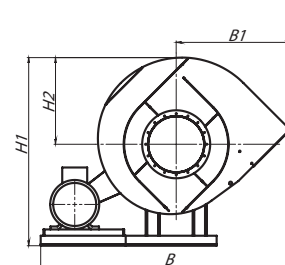
Пр0° – Спец.



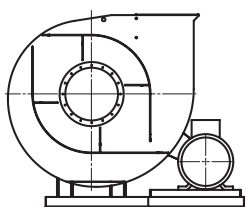
Пр45° – Спец.



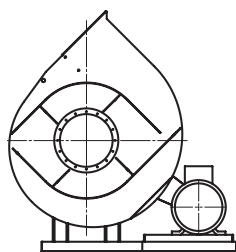
Пр90° – Спец.



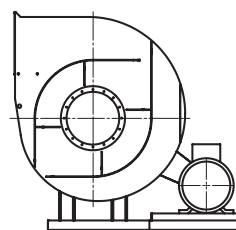
Пр135° – Спец.



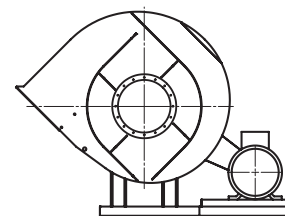
Л0° – Спец.



Л45° – Спец.



Л90° – Спец.



Л135° – Спец.

АКУСТИЧЕСКИЕ ХАРАКТЕРИСТИКИ ВР 80-75-12,5, исполнение 5

Марка вентилятора	Конструктивное исполнение	Частота вращения, об/мин	Значение Lp1 в октавных полосах f, Гц								Lpa, дБА
			63	125	250	500	1000	2000	4000	8000	
ВР 80-75 №12,5	схема 5	536	91	94	90	88	85	80	73	64	90
		602	95	97	93	91	88	83	76	67	93
		685	97	100	96	94	91	86	79	70	97
		768	99	102	98	96	93	88	81	72	99

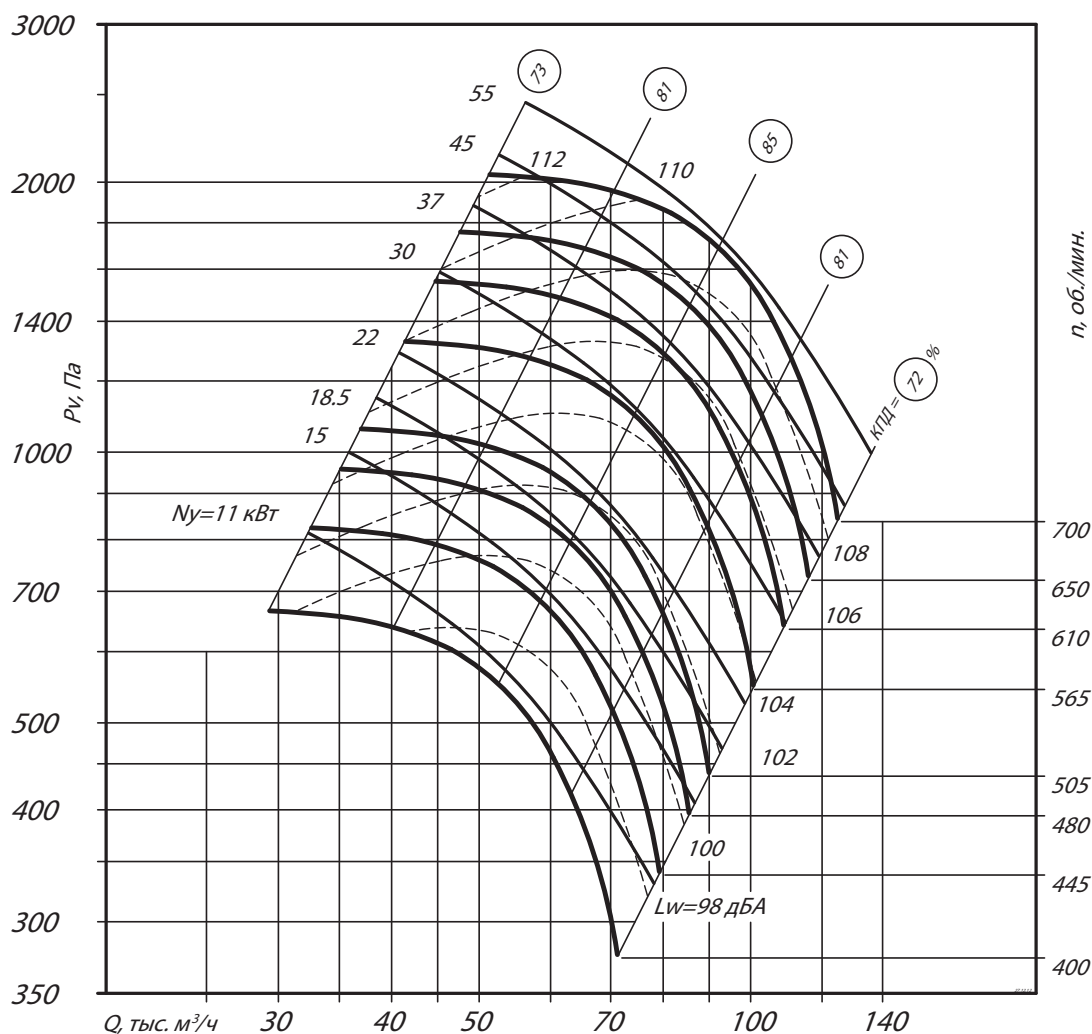
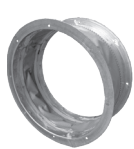
Акустические характеристики измерены со стороны нагнетания при номинальном режиме работы вентилятора. На стороне всасывания уровни звуковой мощности на 3 дБ ниже уровня, приведенных в таблице.

На границах рабочего участка аэродинамические уровни звуковой мощности на 3 дБ выше уровня звуковой мощности, соответствующего номинальному режиму работы вентилятора.

ТЕХНИЧЕСКИЕ ХАРАКТЕРИСТИКИ ВР 80-75-16, исполнение 5

Марка вентилятора	Конструктивное исполнение	Относительный диаметр колеса	Частота вращения РК, об/мин.	Электродвигатель		Параметры в рабочей зоне		Масса*, кг	Виброизоляторы	
				Установленная мощность, кВт	Тип электро-двигателя	Производительность, 1000 х м³/ч	Полное давление, Па		Марка	Количество в комплекте
ВР 80-75 №16	5	1	400	11	подбор	28,5-71,4	680-275	2710	Д0-45	10
			445	15	подбор	33,1-79,8	820-340	2740		
			480	18,5	подбор	35,1-85,1	950-395	2805		
			505	22	подбор	36,8-90,1	1080-440	2830		
			565	30	подбор	42,1-100,0	1350-545	2840		
			610	37	подбор	44,8-108,1	1580-630	2990		
			650	45	подбор	47,5-118,1	1750-720	3015		
			700	55	подбор	50,8-126,1	2020-830	3190		

*При изменении типа двигателя масса может меняться

АЭРОДИНАМИЧЕСКИЕ ХАРАКТЕРИСТИКИ ВР 80-75-16, исполнение 5

Аксессуары и комплектующие


Гибкие вставки, стр. 293



Виброизоляторы, стр. 296

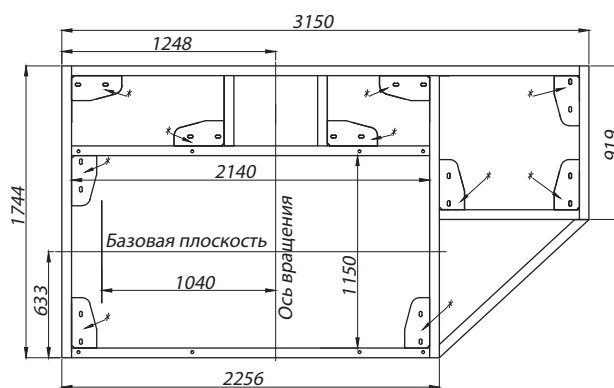
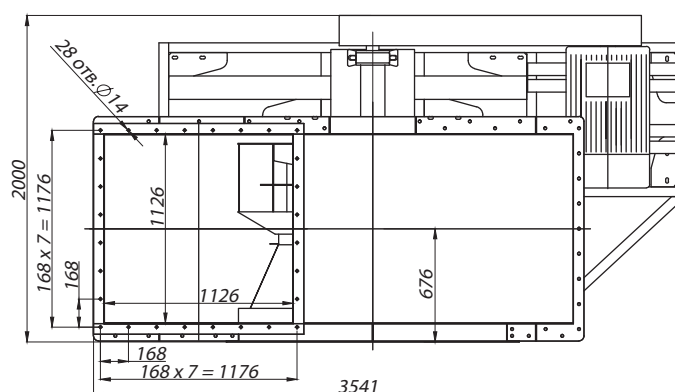
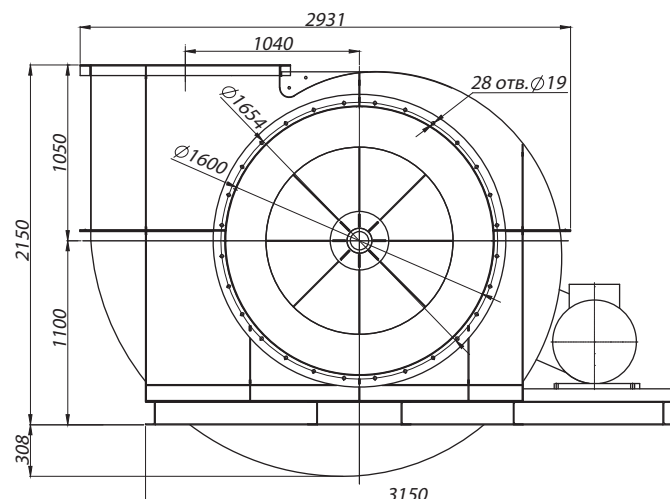


Преобразователи частоты, стр. 304



Клапаны, стр. 305

ГАБАРИТНЫЕ И ПРИСОЕДИНИТЕЛЬНЫЕ РАЗМЕРЫ ВР 80-75-16, исполнение 5



* – Опора виброоснования

Конструкторский отдел оставляет за собой право для улучшения качества выпускаемой продукции вносить изменения размеров и комплектации без уведомления.

АКУСТИЧЕСКИЕ ХАРАКТЕРИСТИКИ ВР 80-75-16, исполнение 5

Марка вентилятора	Конструктивное исполнение	Частота вращения, об/мин	Значение L_{p1} в октавных полосах f , Гц								L_{pa} , дБА
			63	125	250	500	1000	2000	4000	8000	
ВР 80-75 №16	схема 5	445	92	96	103	102	101	96	89	77	105
		565	97	101	108	107	106	101	94	82	110
		610	100	104	111	110	109	104	97	85	113
		700	102	106	113	112	111	106	99	87	115

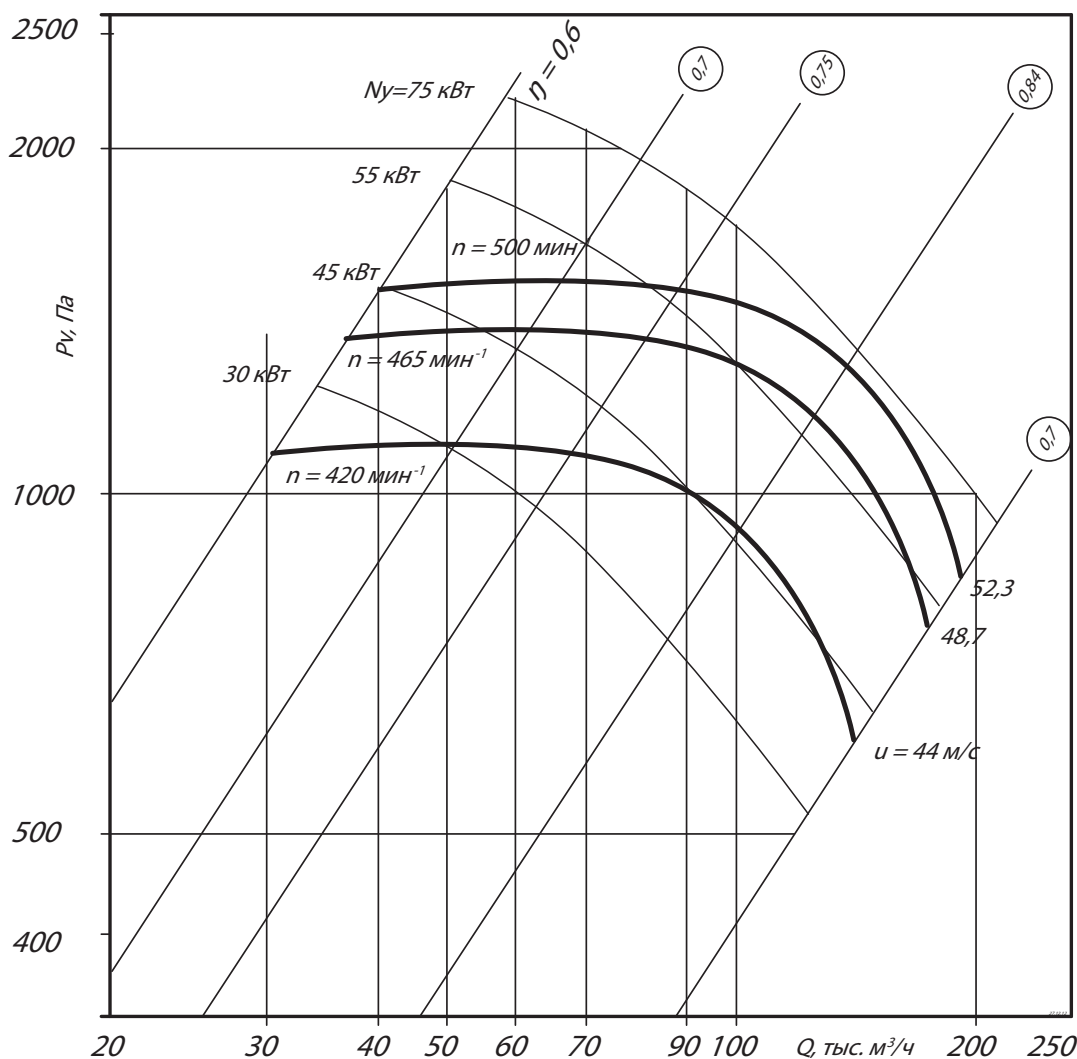
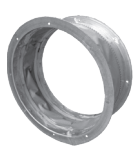
Акустические характеристики измерены со стороны нагнетания при номинальном режиме работы вентилятора. На стороне всасывания уровни звуковой мощности на 3 дБ ниже уровня, приведенных в таблице.

На границах рабочего участка аэродинамические уровни звуковой мощности на 3 дБ выше уровня звуковой мощности, соответствующего номинальному режиму работы вентилятора.

ТЕХНИЧЕСКИЕ ХАРАКТЕРИСТИКИ ВР 80-75-20, исполнение 5

Марка вентилятора	Конструктивное исполнение	Относительный диаметр колеса	Частота вращения РК, об/мин.	Электродвигатель		Параметры в рабочей зоне		Масса*, кг	Виброизоляторы	
				Установленная мощность, кВт	Тип электродвигателя	Производительность, 1000 м ³ /ч	Полное давление, Па		Марка	Количество в комплекте
ВР 80-75 №20	5	1	420	45	подбор	30,0-150,0	1100-580	4250	Д0-45	12
			465	55	подбор	37,0-179,0	1350-830			
			500	75	подбор	40,0-196,0	1560-875			

*При изменении типа двигателя масса может меняться

АЭРОДИНАМИЧЕСКИЕ ХАРАКТЕРИСТИКИ ВР 80-75-20, исполнение 5

Аксессуары и комплектующие


Гибкие вставки, стр. 293



Виброизоляторы, стр. 296

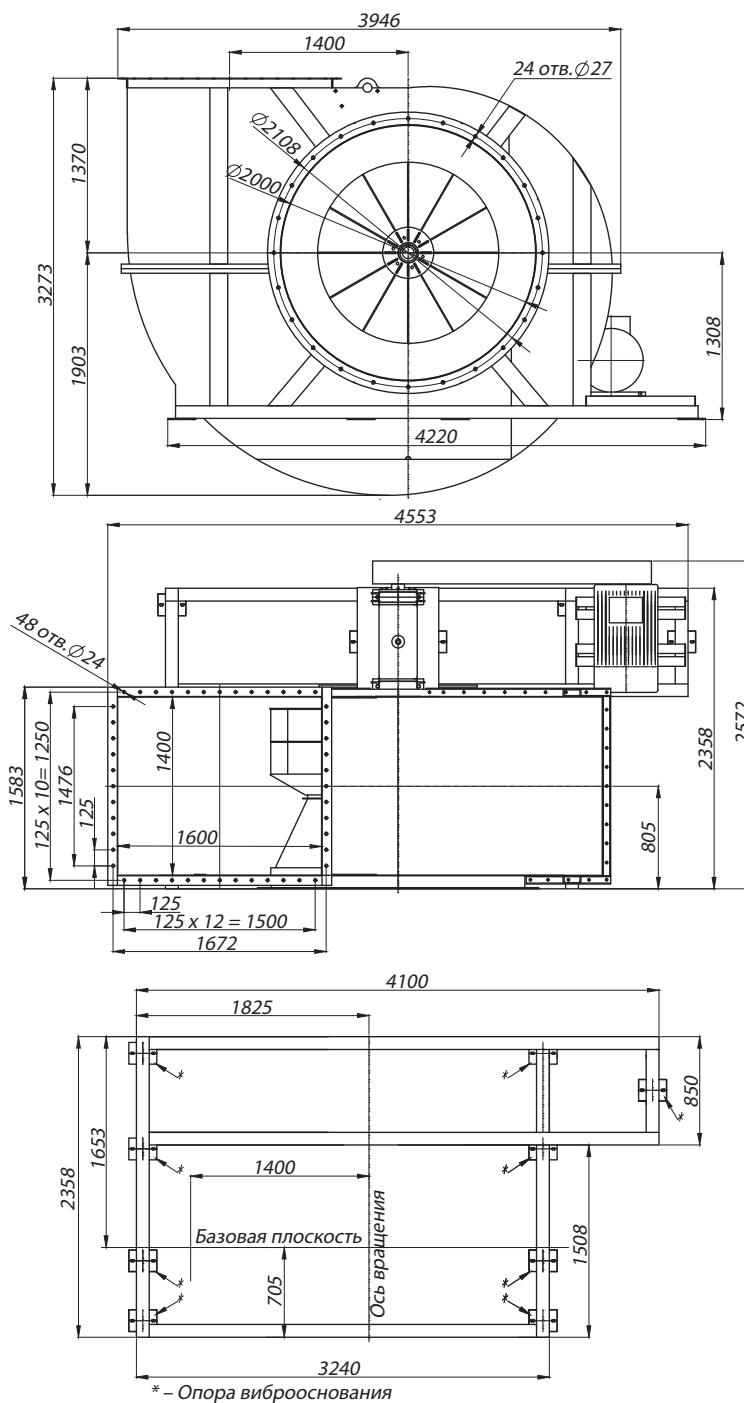


Преобразователи частоты, стр. 304



Клапаны, стр. 305

ГАБАРИТНЫЕ И ПРИСОЕДИНИТЕЛЬНЫЕ РАЗМЕРЫ ВР 80-75-20, исполнение 5



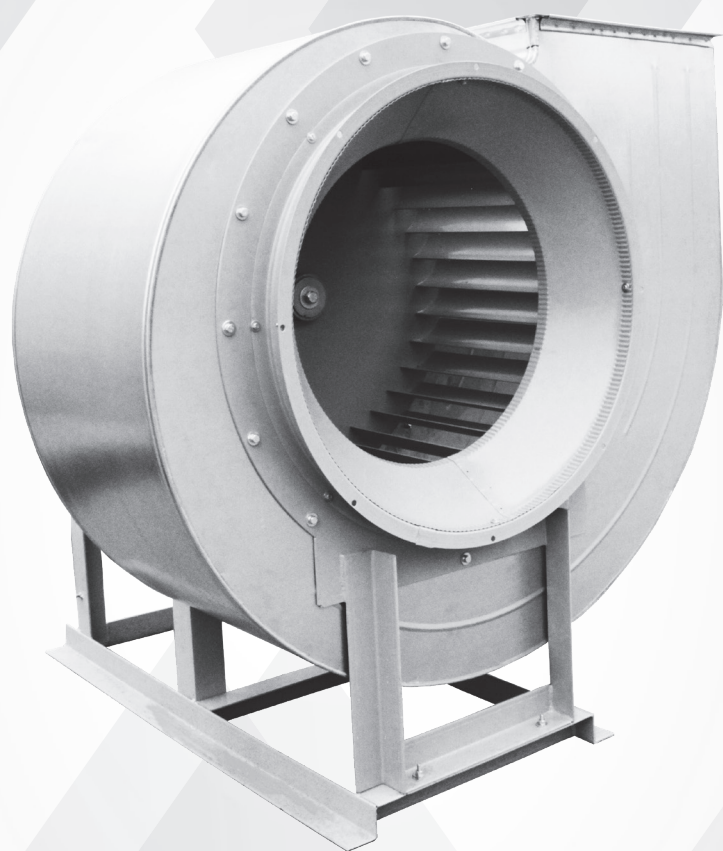
Конструкторский отдел оставляет за собой право для улучшения качества выпускаемой продукции вносить изменения размеров и комплектации без уведомления.

АКУСТИЧЕСКИЕ ХАРАКТЕРИСТИКИ ВР 80-75-20, исполнение 5

Марка вентилятора	Конструктивное исполнение	Частота вращения, об/мин	Значение L_{p1} в октавных полосах f , Гц								L_{pa} , дБА
			63	125	250	500	1000	2000	4000	8000	
ВР 80-75 №20	схема 5	420	93	95	98	91	88	85	80	75	102
		465	95	97	99	93	83	86	81	77	104
		500	96	99	102	94	91	88	83	78	106

Акустические характеристики измерены со стороны нагнетания при номинальном режиме работы вентилятора. На стороне всасывания уровни звуковой мощности на 3 дБ ниже уровня, приведенных в таблице.

На границах рабочего участка аэродинамические уровни звуковой мощности на 3 дБ выше уровня звуковой мощности, соответствующего номинальному режиму работы вентилятора.



**Вентиляторы
радиальные
среднего давления**

Общие сведения

- Среднего давления
- Одностороннего всасывания
- Корпус спиральный поворотный
- Лопатки рабочего колеса-загнутые вперед
- Количество лопаток рабочего колеса – 32
- Направление вращения – правое и левое

Назначение

- Системы кондиционирования воздуха
- Системы вентиляции производственных, общественных и жилых зданий
- Технологические установки различного назначения: перемещение воздуха и других газопаровоздушных смесей, с содержанием пыли и других твердых примесей не более 0,1 г/м³, не содержащих липких и волокнистых материалов
- Другие производственные и санитарно-технические цели



ОСНОВНЫЕ ВАРИАНТЫ ИЗГОТОВЛЕНИЯ

индекс	Назначение и материалы
–	Общепромышленное исполнение, материал – углеродистая сталь
Ж2	Общепромышленное теплостойкое исполнение (допустимая температура перемещаемой среды – до +200 °С), материал – углеродистая сталь
К1	Коррозионностойкое исполнение, материал – нержавеющая сталь
К1Ж2	Коррозионностойкое теплостойкое исполнение, материал – нержавеющая сталь (допустимая температура – до +200 °С)
В	Взрывозащищенное исполнение из разнородных металлов, материал – углеродистая сталь, латунь
ВЖ2	Взрывозащищенное теплостойкое исполнение из разнородных металлов, материал – углеродистая сталь, латунь (допустимая температура – до +200 °С)
ВК1	Взрывозащищенное коррозионностойкое исполнение из разнородных металлов, материал – нержавеющая сталь, латунь
ВК3	Взрывозащищенное исполнение, материал – алюминиевые сплавы

Вентиляторы радиальные среднего давления ВР 280-46 и аналоги изготавливаются по 1-ой и 5-ой схемам исполнения. Производительность от 600 м³/ч до 120 000 м³/ч, полное давление от 250 Па до 3000 Па. Вентиляторы среднего давления применяют в системах, где требуется стабильность аэродинамических параметров и введены жесткие ограничения на габаритные размеры. Не рекомендуется использовать эти вентиляторы при работе на всасывание и для параллельной работы без элементов сети.

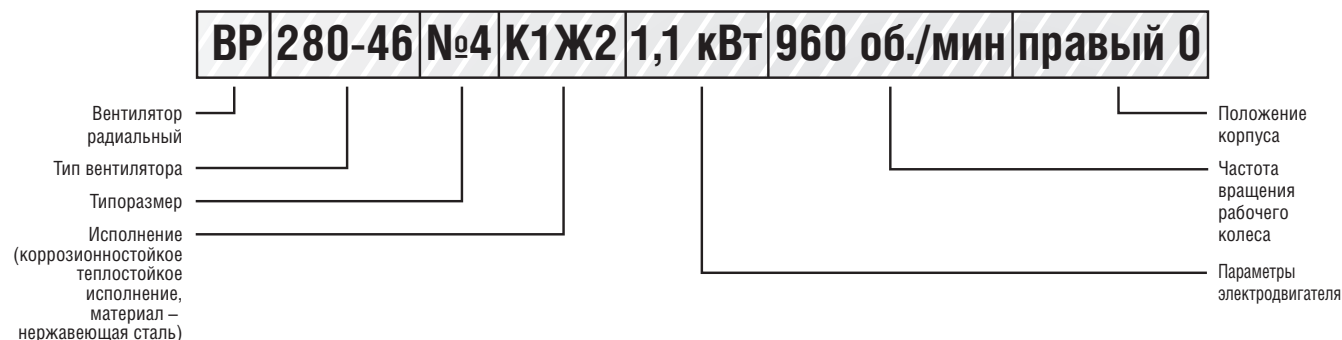
Условия эксплуатации

- Вентиляторы эксплуатируются в условиях умеренного (У), тропического (Т) первой (1), второй (2) и третьей (3) категории размещения, согласно ГОСТ 15150-69.
- Допустимая температура окружающей среды от – 60°С до + 40°С

Нормативные документы

- ТУ 4861-005-85589750-2010
- ТУ 4861-001-85589750-2008

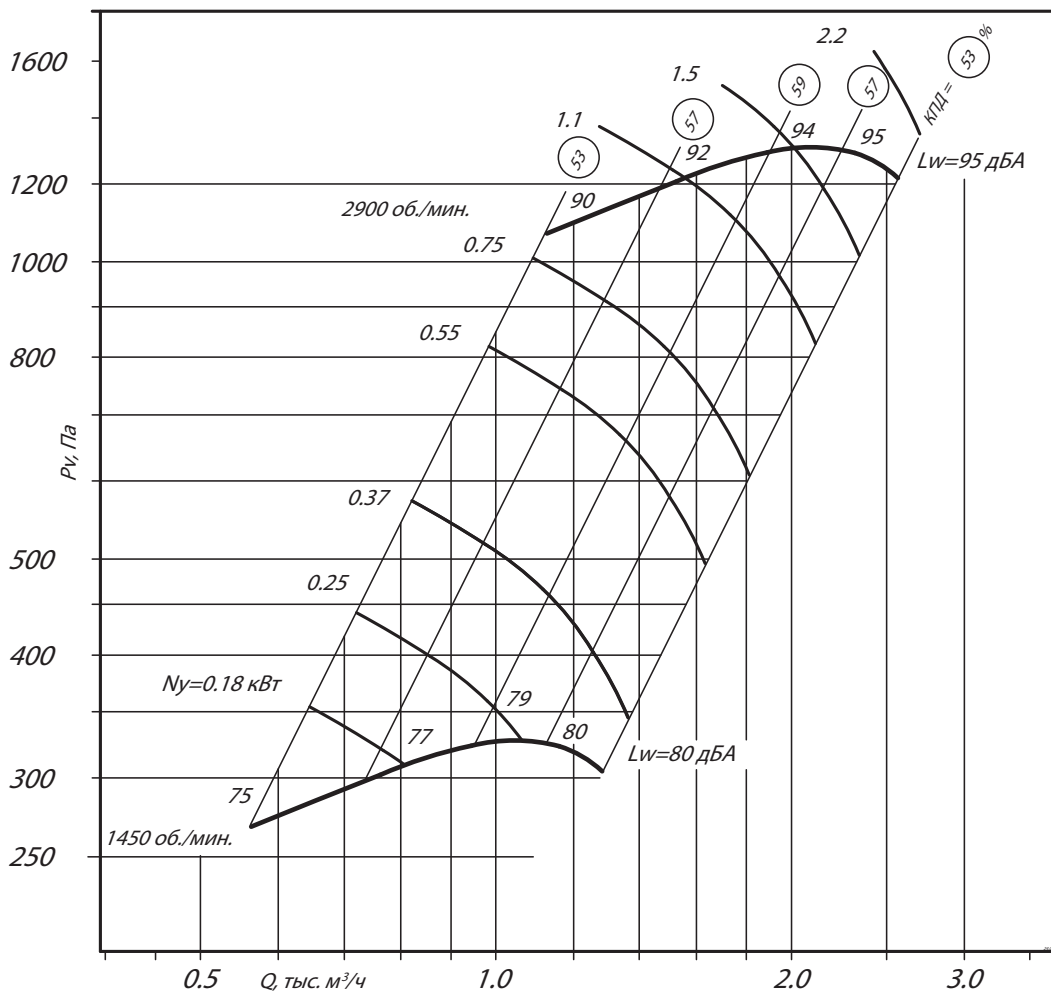
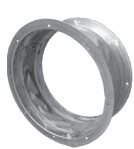
Условное обозначение вентилятора радиального среднего давления (пример):



ТЕХНИЧЕСКИЕ ХАРАКТЕРИСТИКИ ВР 280-46-2, исполнение 1

Марка вентилятора	Конструктивное исполнение	Электродвигатель			Параметры в рабочей зоне		Масса*, кг	Виброизоляторы	
		Частота вращения, об/мин.	Установленная мощность, кВт	Тип электродвигателя	Производительность, 1000 м³/ч	Полное давление, Па		Марка	Количество в комплекте
ВР 280-46 №2	1	1450	0,18	56В4	0,57 - 0,80	270 - 310	20	ДО-38	4
		1450	0,25	63А4	0,57 - 1,07	270 - 330	22		
		1450	0,37	63В4	0,57 - 1,30	270 - 305	22		
		2900	1,1	71В2	1,11 - 1,57	1080 - 1210	25		
		2900	1,5	80А2	1,11 - 2,00	1080 - 1310	25		
		2900	2,2	80В2	1,11 - 2,55	1080 - 1220	31		

*При изменении типа двигателя масса может меняться

АЭРОДИНАМИЧЕСКИЕ ХАРАКТЕРИСТИКИ ВР 280-46-2, исполнение 1

Аксессуары и комплектующие


Гибкие вставки, стр. 293



Виброизоляторы, стр. 296

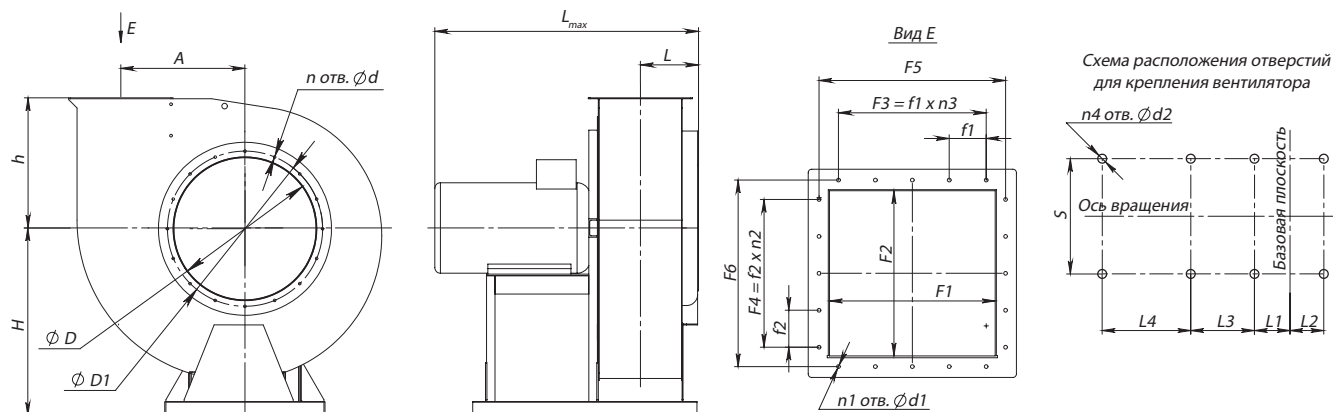


Преобразователи частоты, стр. 304



Клапаны, стр. 305

ГАБАРИТНЫЕ И ПРИСОЕДИНИТЕЛЬНЫЕ РАЗМЕРЫ ВР 280-46-2, исполнение 1



Конструкторский отдел оставляет за собой право для улучшения качества выпускаемой продукции вносить изменения размеров и комплектации без уведомления.

ГАБАРИТНО-ПРИСОЕДИНИТЕЛЬНЫЕ РАЗМЕРЫ ВР 280-46-2, исполнение 1

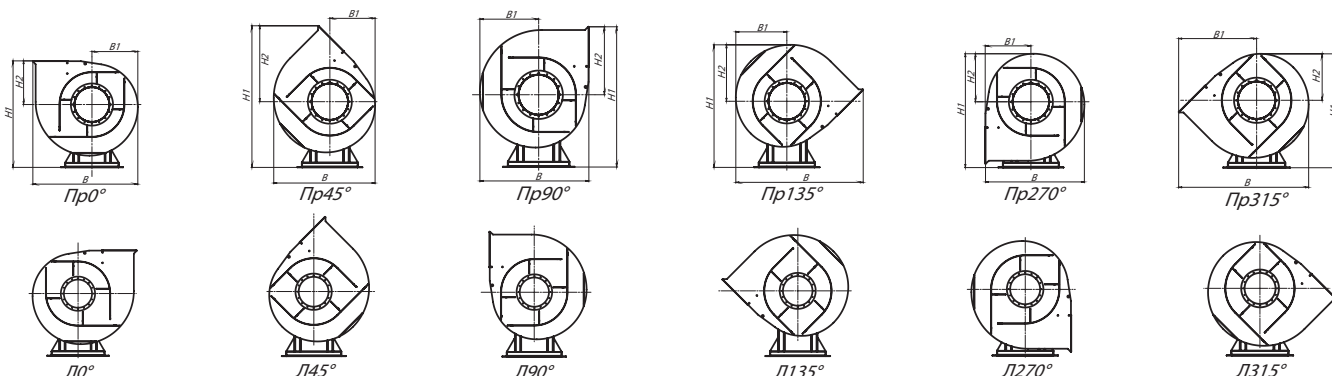
Типоразмер вентилятора	A, мм	D, мм	D1, мм	F1, мм	F2, мм	F3, мм	F4, мм	F5, мм	F6, мм	H, мм	L_{max} , мм	L, мм	L1, мм	L2, мм	L3, мм	L4, мм
ВР 280-46 №2	130	212	245	140	140	-	-	162	162	250	600	148	58	-	210	-

Типоразмер вентилятора	L5, мм	S, мм	S1, мм	S2, мм	d, мм	d1, мм	d2, мм	f1, мм	f2, мм	h, мм	n _{отв.} , шт	n1 _{отв.} , шт	n2 _{отв.} , шт	n3 _{отв.} , шт	n4 _{отв.} , шт
ВР 280-46 №2	-	220	-	-	10,5	8	12	-	-	166	6	4	-	-	4

ГАБАРИТНО-ПРИСОЕДИНИТЕЛЬНЫЕ РАЗМЕРЫ ВР 280-46-2, исполнение 1, зависящие от положения корпуса (см. чертеж на стр. 8)

Типоразмер вентилятора	ПРО°/ЛО°				ПР45°/Л45°				ПР90°/Л90°			
	B, мм	B1, мм	H1, мм	H2, мм	B, мм	B1, мм	H1, мм	H2, мм	B, мм	B1, мм	H1, мм	H2, мм
ВР 280-46 №2	373	153	416	166	330	140	522	272	343	177	470	220

Типоразмер вентилятора	ПР135°/Л135°				ПР270°/Л270°				ПР315°/Л315°			
	B, мм	B1, мм	H1, мм	H2, мм	B, мм	B1, мм	H1, мм	H2, мм	B, мм	B1, мм	H1, мм	H2, мм
ВР 280-46 №2	437	165	440	190	343	166	403	153	438	272	390	140



АКУСТИЧЕСКИЕ ХАРАКТЕРИСТИКИ ВР 280-46-2, исполнение 1

Марка вентилятора	Конструктивное исполнение	Частота вращения, об/мин	Значение L_{p1} в октавных полосах f, Гц								L_{pa} , дБА
			63	125	250	500	1000	2000	4000	8000	
ВР 280-46 №2	схема 1	1500	71	75	77	84	70	67	60	86	90
		3000	83	88	91	94	95	87	84	99	93

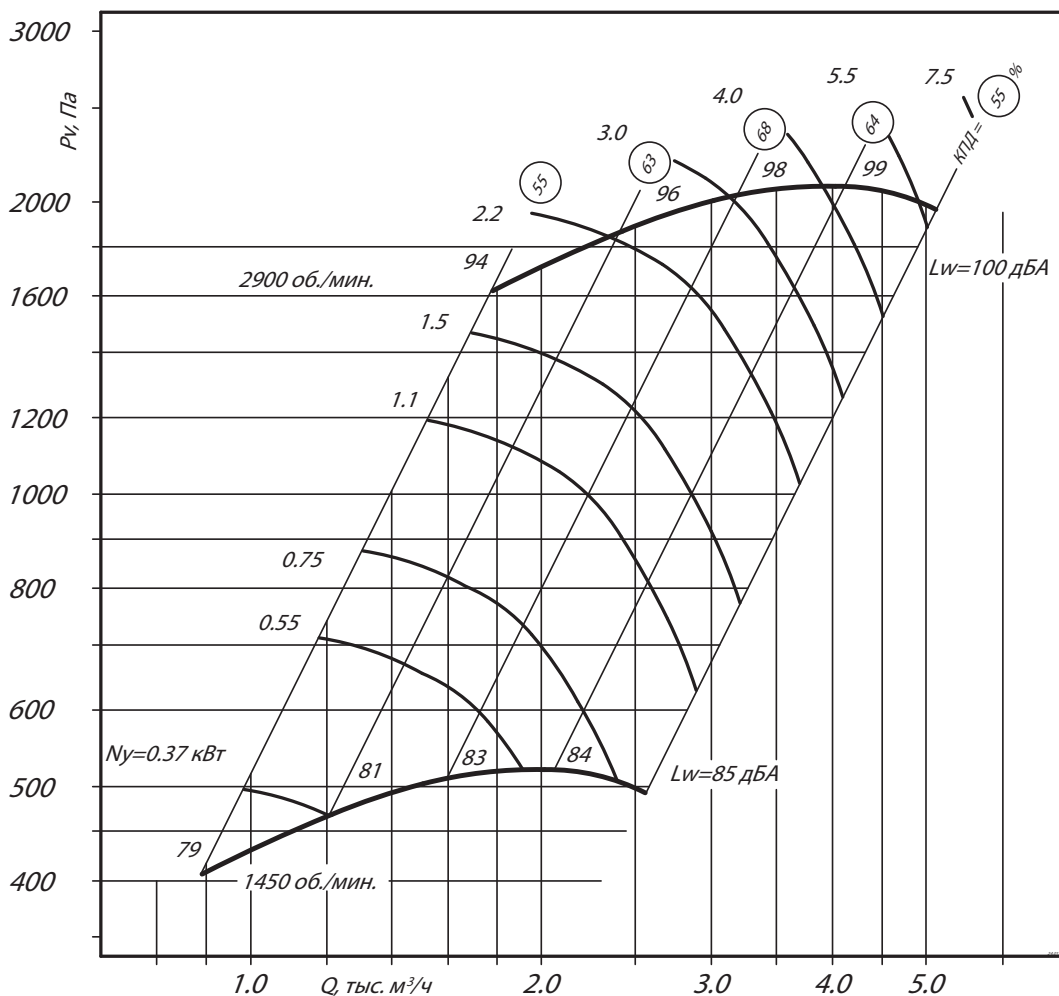
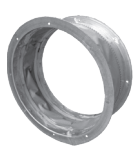
Акустические характеристики измерены со стороны нагнетания при номинальном режиме работы вентилятора. На стороне всасывания уровни звуковой мощности на 3 дБ ниже уровня, приведенных в таблице.

На границах рабочего участка аэродинамические уровни звуковой мощности на 3 дБ выше уровня звуковой мощности, соответствующего номинальному режиму работы вентилятора.

ТЕХНИЧЕСКИЕ ХАРАКТЕРИСТИКИ ВР 280-46-2,5, исполнение 1

Марка вентилятора	Конструктивное исполнение	Электродвигатель			Параметры в рабочей зоне		Масса*, кг	Виброизоляторы	
		Частота вращения, об/мин.	Установленная мощность, кВт	Тип электродвигателя	Производительность, 1000 м³/ч	Полное давление, Па		Марка	Количество в комплекте
ВР 280-46 №2,5	1	1450	0,37	63B4	0,89 - 1,20	410 - 470	30	Д0-38	4
		1450	0,55	71A4	0,89 - 1,90	410 - 520	32		
		1450	0,75	71B4	0,89 - 2,40	410 - 510	27		
		1450	1,1	80A4	0,89 - 2,55	410 - 495	32		
		2900	2,2	80B2	1,80 - 2,45	1600 - 1830	38		
		2900	3,0	90L2	1,80 - 3,20	1600 - 2040	42		
		2900	4,0	100S2	1,80 - 3,90	1600 - 2100	49		
		2900	5,5	100L2	1,80 - 4,90	1600 - 2000	53		
		2900	7,5	M112M2	1,80 - 5,10	1600 - 2000	74	Д0-39	

*При изменении типа двигателя масса может меняться

АЭРОДИНАМИЧЕСКИЕ ХАРАКТЕРИСТИКИ ВР 280-46-2,5, исполнение 1

Аксессуары и комплектующие


Гибкие вставки, стр. 293



Виброизоляторы, стр. 296

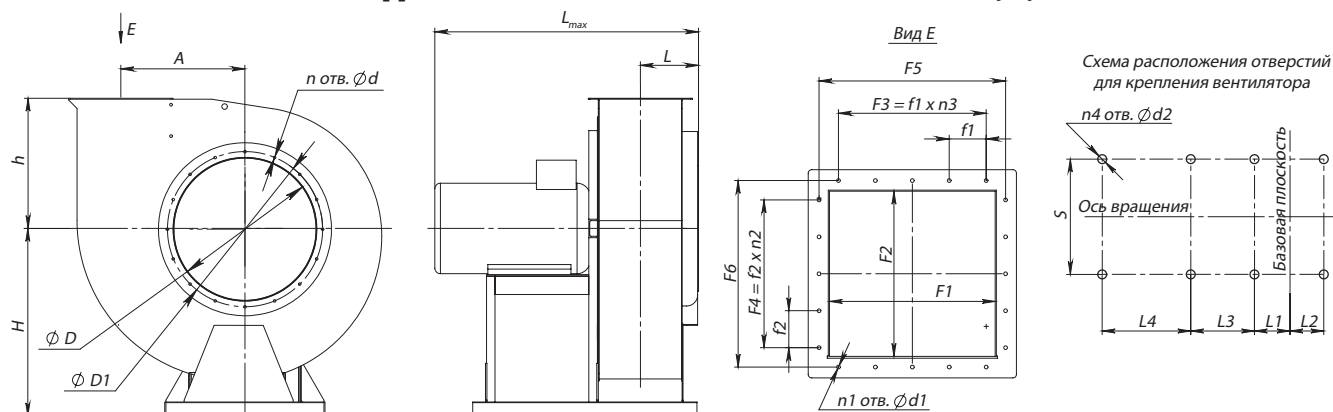


Преобразователи частоты, стр. 304



Клапаны, стр. 305

ГАБАРИТНЫЕ И ПРИСОЕДИНИТЕЛЬНЫЕ РАЗМЕРЫ ВР 280-46-2,5, исполнение 1



Конструкторский отдел оставляет за собой право для улучшения качества выпускаемой продукции вносить изменения размеров и комплектации без уведомления.

ГАБАРИТНО-ПРИСОЕДИНИТЕЛЬНЫЕ РАЗМЕРЫ ВР 280-46-2,5, исполнение 1

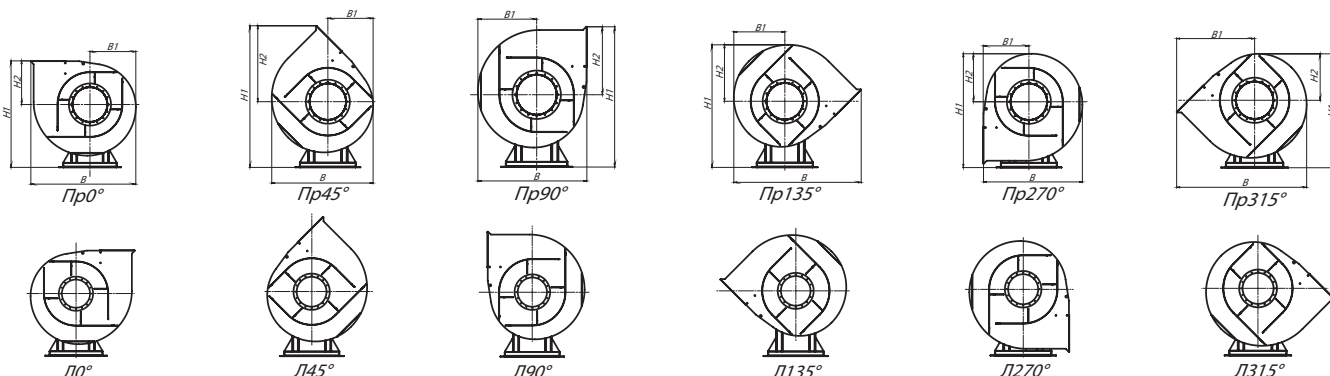
Типоразмер вентилятора	A, мм	D, мм	D1, мм	F1, мм	F2, мм	F3, мм	F4, мм	F5, мм	F6, мм	H, мм	L _{max} , мм	L, мм	L1, мм	L2, мм	L3, мм	L4, мм
ВР 280-46 №2,5	162	257	292	175	175	-	-	197	197	320	687	165	265	32	-	-

Типоразмер вентилятора	L5, мм	S, мм	S1, мм	S2, мм	d, мм	d1, мм	d2, мм	f1, мм	f2, мм	h, мм	n _{отв.} , шт	n1 _{отв.} , шт	n2 _{отв.} , шт	n3 _{отв.} , шт	n4 _{отв.} , шт
ВР 280-46 №2,5	-	220	-	-	10,5	8	12	-	-	198	8	4	-	-	4

ГАБАРИТНО-ПРИСОЕДИНИТЕЛЬНЫЕ РАЗМЕРЫ ВР 280-46-2,5, исполнение 1, зависящие от положения корпуса (см. чертеж на стр. 8)

Типоразмер вентилятора	ПРО°/ЛО°				ПР45°/Л45°				ПР90°/Л90°			
	B, мм	B1, мм	H1, мм	H2, мм	B, мм	B1, мм	H1, мм	H2, мм	B, мм	B1, мм	H1, мм	H2, мм
ВР 280-46 №2,5	458	189	518	198	410	174	650	330	419	221	590	270

Типоразмер вентилятора	ПР135°/Л135°				ПР270°/Л270°				ПР315°/Л315°			
	B, мм	B1, мм	H1, мм	H2, мм	B, мм	B1, мм	H1, мм	H2, мм	B, мм	B1, мм	H1, мм	H2, мм
ВР 280-46 №2,5	535	205	556	236	419	198	510	190	536	331	495	175



АКУСТИЧЕСКИЕ ХАРАКТЕРИСТИКИ ВР 280-46-2,5, исполнение 1

Марка вентилятора	Конструктивное исполнение	Частота вращения, об/мин	Значение L _p в октавных полосах f, Гц								L _{pa} , дБА
			63	125	250	500	1000	2000	4000	8000	
ВР 280-46 №2,5	схема 1	1500	76	77	78	79	74	72	70	83	90
		3000	92	92	93	94	95	90	88	100	93

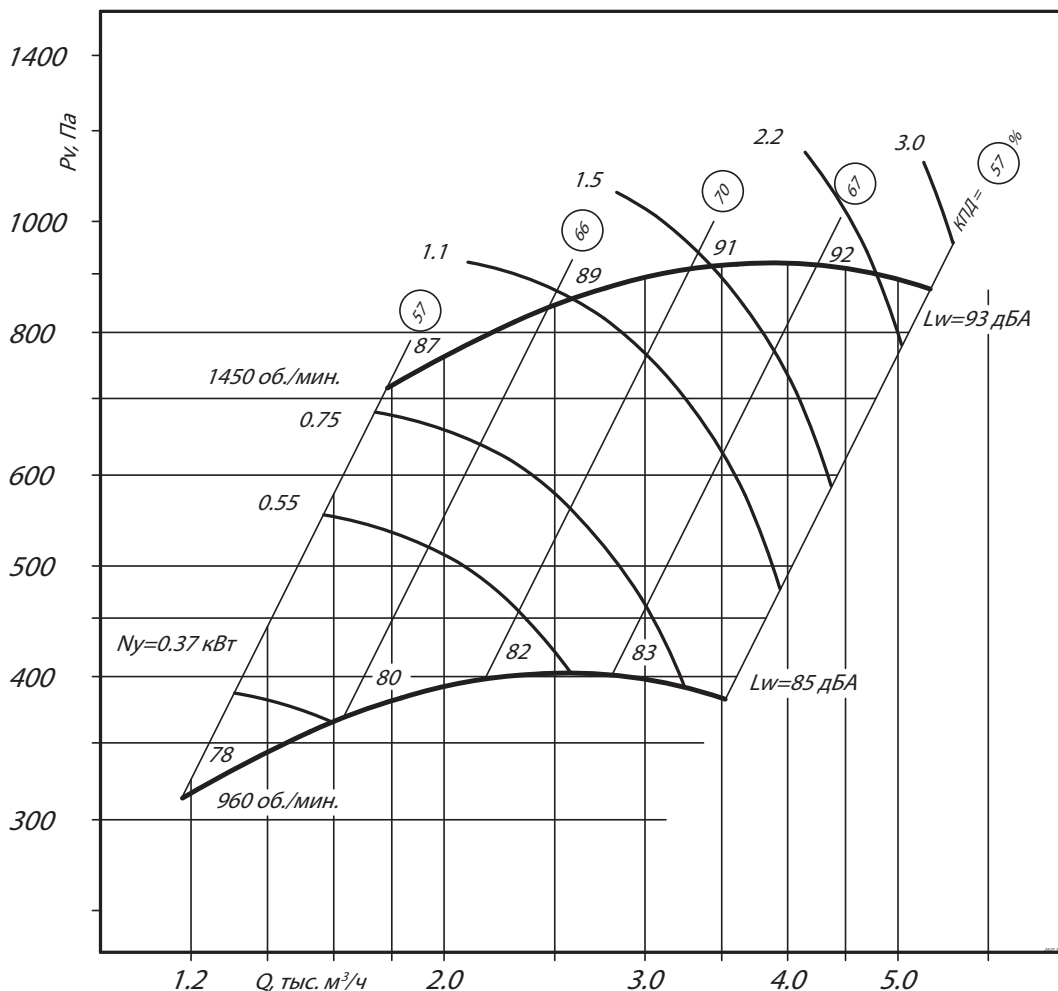
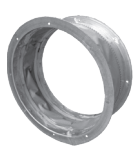
Акустические характеристики измерены со стороны нагнетания при номинальном режиме работы вентилятора. На стороне всасывания уровни звуковой мощности на 3 дБ ниже уровня, приведенных в таблице.

На границах рабочего участка аэродинамические уровни звуковой мощности на 3 дБ выше уровня звуковой мощности, соответствующего номинальному режиму работы вентилятора.

ТЕХНИЧЕСКИЕ ХАРАКТЕРИСТИКИ ВР 280-46-3,15, исполнение 1

Марка вентилятора	Конструктивное исполнение	Электродвигатель			Параметры в рабочей зоне		Масса*, кг	Виброизоляторы	
		Частота вращения, об/мин.	Установленная мощность, кВт	Тип электродвигателя	Производительность, 1000 х м³/ч	Полное давление, Па		Марка	Количество в комплекте
ВР 280-46 №3,15	1	960	0,37	71A6	1,18 - 1,60	320 - 370	43	ДО-38	4
		960	0,55	71B6	1,18 - 2,61	320 - 405	43		
		960	0,75	80A6	1,18 - 3,35	320 - 390	46		
		960	1,1	80B6	1,18 - 3,55	320 - 380	46		
		1450	1,1	80A4	1,79 - 2,60	710 - 860	46		
		1450	1,5	80B4	1,79 - 3,40	710 - 910	47		
		1450	2,2	90L4	1,79 - 4,80	710 - 900	51		
		1450	3,0	100S4	1,79 - 5,4	710 - 890	71		

*При изменении типа двигателя масса может меняться

АЭРОДИНАМИЧЕСКИЕ ХАРАКТЕРИСТИКИ ВР 280-46-3,15, исполнение 1

Аксессуары и комплектующие


Гибкие вставки, стр. 293



Виброизоляторы, стр. 296

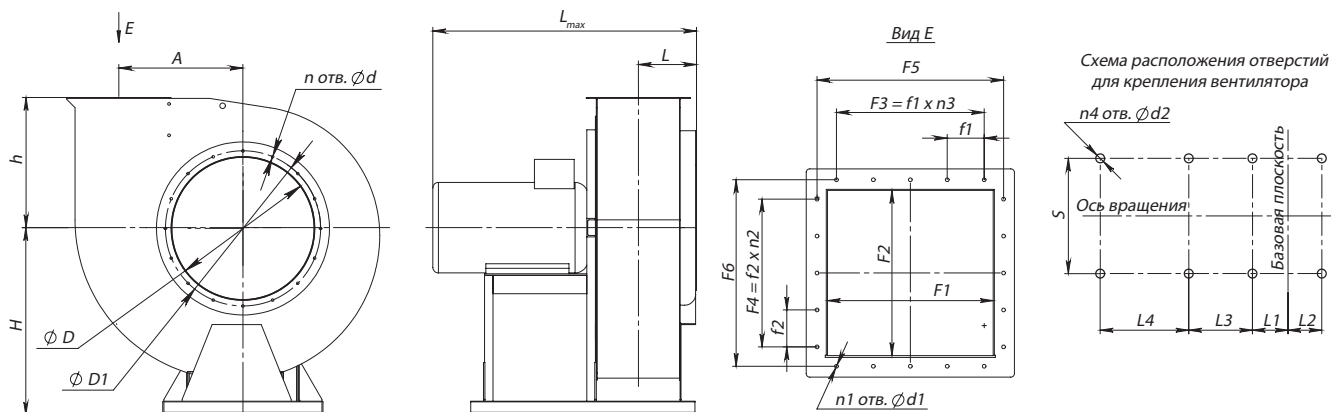


Преобразователи частоты, стр. 304



Клапаны, стр. 305

ГАБАРИТНЫЕ И ПРИСОЕДИНИТЕЛЬНЫЕ РАЗМЕРЫ ВР 280-46-3,15, исполнение 1



Конструкторский отдел оставляет за собой право для улучшения качества выпускаемой продукции вносить изменения размеров и комплектации без уведомления.

ГАБАРИТНО-ПРИСОЕДИНИТЕЛЬНЫЕ РАЗМЕРЫ ВР 280-46-3,15, исполнение 1

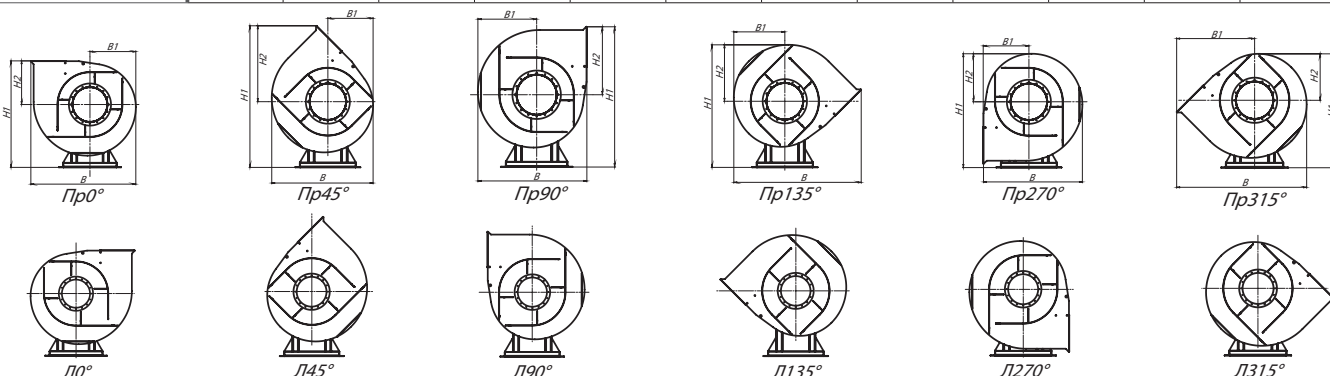
Типоразмер вентилятора	A, мм	D, мм	D1, мм	F1, мм	F2, мм	F3, мм	F4, мм	F5, мм	F6, мм	H, мм	L _{max} , мм	L, мм	L1, мм	L2, мм	L3, мм	L4, мм
ВР 280-46 №3,15	205	318	353	221	221	-	-	243	243	410	729	188	316	84	-	-

Типоразмер вентилятора	L5, мм	S, мм	S1, мм	S2, мм	d, мм	d1, мм	d2, мм	f1, мм	f2, мм	h, мм	n _{отв.} , шт	n1 _{отв.} , шт	n2 _{отв.} , шт	n3 _{отв.} , шт	n4 _{отв.} , шт
ВР 280-46 №3,15	-	220	-	-	10,5	8	12	-	-	238	8	4	-	-	4

ГАБАРИТНО-ПРИСОЕДИНИТЕЛЬНЫЕ РАЗМЕРЫ ВР 280-46-3,15, исполнение 1, зависящие от положения корпуса (см. чертеж на стр. 8)

Типоразмер вентилятора	ПРО°/ЛО°				ПР45°/Л45°				ПР90°/Л90°			
	B, мм	B1, мм	H1, мм	H2, мм	B, мм	B1, мм	H1, мм	H2, мм	B, мм	B1, мм	H1, мм	H2, мм
ВР 280-46 №3,15	575	240	648	238	516	219	815	405	517	279	746	336

Типоразмер вентилятора	ПР135°/Л135°				ПР270°/Л270°				ПР315°/Л315°			
	B, мм	B1, мм	H1, мм	H2, мм	B, мм	B1, мм	H1, мм	H2, мм	B, мм	B1, мм	H1, мм	H2, мм
ВР 280-46 №3,15	665	259	708	298	517	238	650	240	664	405	630	220



АКУСТИЧЕСКИЕ ХАРАКТЕРИСТИКИ ВР 280-46-3,15, исполнение 1

Марка вентилятора	Конструктивное исполнение	Частота вращения, об/мин	Значение L _{p1} в октавных полосах f, Гц								L _{pa} , дБА
			63	125	250	500	1000	2000	4000	8000	
ВР 280-46 №3,15	схема 1	1000	74	76	82	69	66	59	56	83	90
		1500	79	83	85	91	78	75	68	92	93

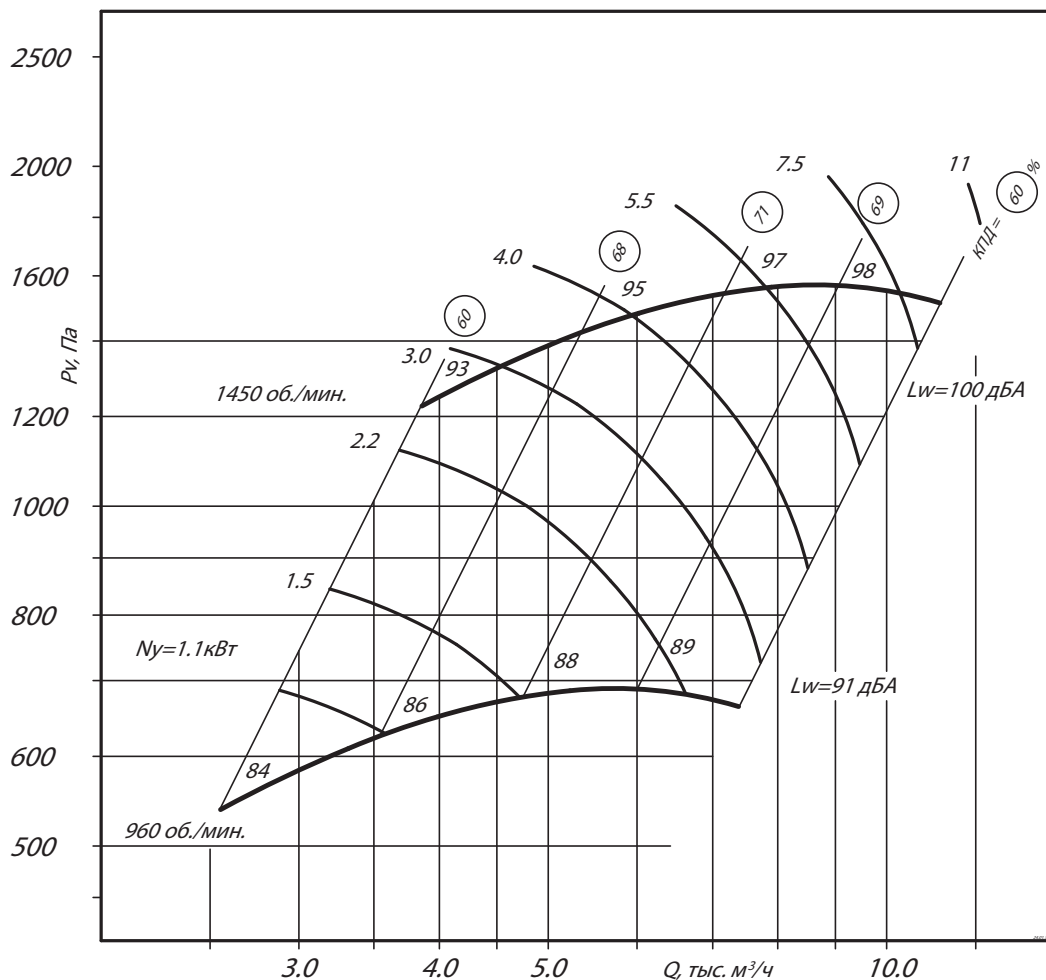
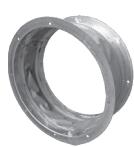
Акустические характеристики измерены со стороны нагнетания при номинальном режиме работы вентилятора. На стороне всасывания уровни звуковой мощности на 3 дБ ниже уровня, приведенных в таблице.

На границах рабочего участка аэродинамические уровни звуковой мощности на 3 дБ выше уровня звуковой мощности, соответствующего номинальному режиму работы вентилятора.

ТЕХНИЧЕСКИЕ ХАРАКТЕРИСТИКИ ВР 280-46-4, исполнение 1

Марка вентилятора	Конструктивное исполнение	Электродвигатель			Параметры в рабочей зоне		Масса*, кг	Виброизоляторы	
		Частота вращения, об/мин.	Установленная мощность, кВт	Тип электродвигателя	Производительность, 1000 х м³/ч	Полное давление, Па		Марка	Количество в комплекте
ВР 280-46 №4	1	960	1,1	80B6	2,55 - 3,55	540 - 625	57	ДО-39	4
		960	1,5	90L6	2,55 - 4,75	540 - 680	59		
		960	2,2	100L6	2,55 - 6,60	540 - 690	78		
		960	3,0	112MA6	2,55 - 7,55	540 - 660	96		
		1450	4,0	100L4	3,81 - 5,45	1230 - 1480	78		
		1450	5,5	112M4	3,81 - 6,85	1230 - 1580	102		
		1450	7,5	132S4	3,81 - 10,3	1230 - 1565	126	ДО-40	
		1450	11,0	132M4	3,81 - 11,4	1230 - 1550	135		

*При изменении типа двигателя масса может меняться

АЭРОДИНАМИЧЕСКИЕ ХАРАКТЕРИСТИКИ ВР 280-46-4, исполнение 1

Аксессуары и комплектующие


Гибкие вставки, стр. 293



Виброизоляторы, стр. 296

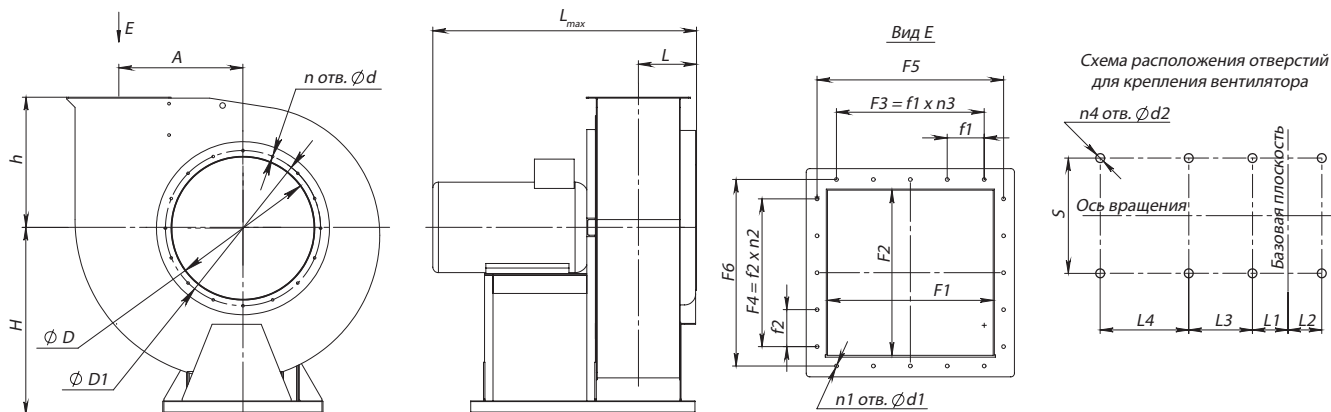


Преобразователи частоты, стр. 304



Клапаны, стр. 305

ГАБАРИТНЫЕ И ПРИСОЕДИНИТЕЛЬНЫЕ РАЗМЕРЫ ВР 280-46-4, исполнение 1



Конструкторский отдел оставляет за собой право для улучшения качества выпускаемой продукции вносить изменения размеров и комплектации без уведомления.

ГАБАРИТНО-ПРИСОЕДИНИТЕЛЬНЫЕ РАЗМЕРЫ ВР 280-46-4, исполнение 1

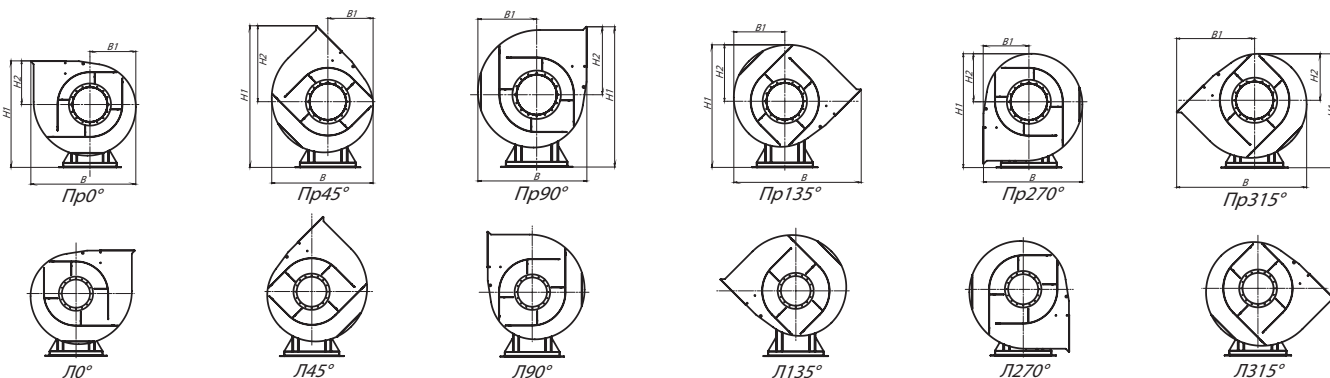
Типоразмер вентилятора	A, мм	D, мм	D1, мм	F1, мм	F2, мм	F3, мм	F4, мм	F5, мм	F6, мм	H, мм	L _{max} , мм	L, мм	L1, мм	L2, мм	L3, мм	L4, мм
ВР 280-46 №4	260	405	440	280	280	-	-	312	312	520	910	218	386	114	-	-

Типоразмер вентилятора	L5, мм	S, мм	S1, мм	S2, мм	d, мм	d1, мм	d2, мм	f1, мм	f2, мм	h, мм	n _{отв.} , шт	n1 _{отв.} , шт	n2 _{отв.} , шт	n3 _{отв.} , шт	n4 _{отв.} , шт
ВР 280-46 №4	-	290	-	-	10,5	10	12	-	-	291	8	4	-	-	4

ГАБАРИТНО-ПРИСОЕДИНИТЕЛЬНЫЕ РАЗМЕРЫ ВР 280-46-4, исполнение 1, зависящие от положения корпуса (см. чертеж на стр. 8)

Типоразмер вентилятора	Пр0°/Л0°				Пр45°/Л45°				Пр90°/Л90°			
	B, мм	B1, мм	H1, мм	H2, мм	B, мм	B1, мм	H1, мм	H2, мм	B, мм	B1, мм	H1, мм	H2, мм
ВР 280-46 №4	732	302	811	291	656	279	1029	509	644	353	950	430

Типоразмер вентилятора	Пр135°/Л135°				Пр270°/Л270°				Пр315°/Л315°			
	B, мм	B1, мм	H1, мм	H2, мм	B, мм	B1, мм	H1, мм	H2, мм	B, мм	B1, мм	H1, мм	H2, мм
ВР 280-46 №4	826	328	898	378	644	291	823	304	838	509	799	279



АКУСТИЧЕСКИЕ ХАРАКТЕРИСТИКИ ВР 280-46-4, исполнение 1

Марка вентилятора	Конструктивное исполнение	Частота вращения, об/мин	Значение L _{p1} в октавных полосах f, Гц								L _{pa} , дБА
			63	125	250	500	1000	2000	4000	8000	
ВР 280-46 №4	схема 1	1000	83	83	85	81	78	75	68	87	90
		1500	92	93	92	94	91	88	75	96	93

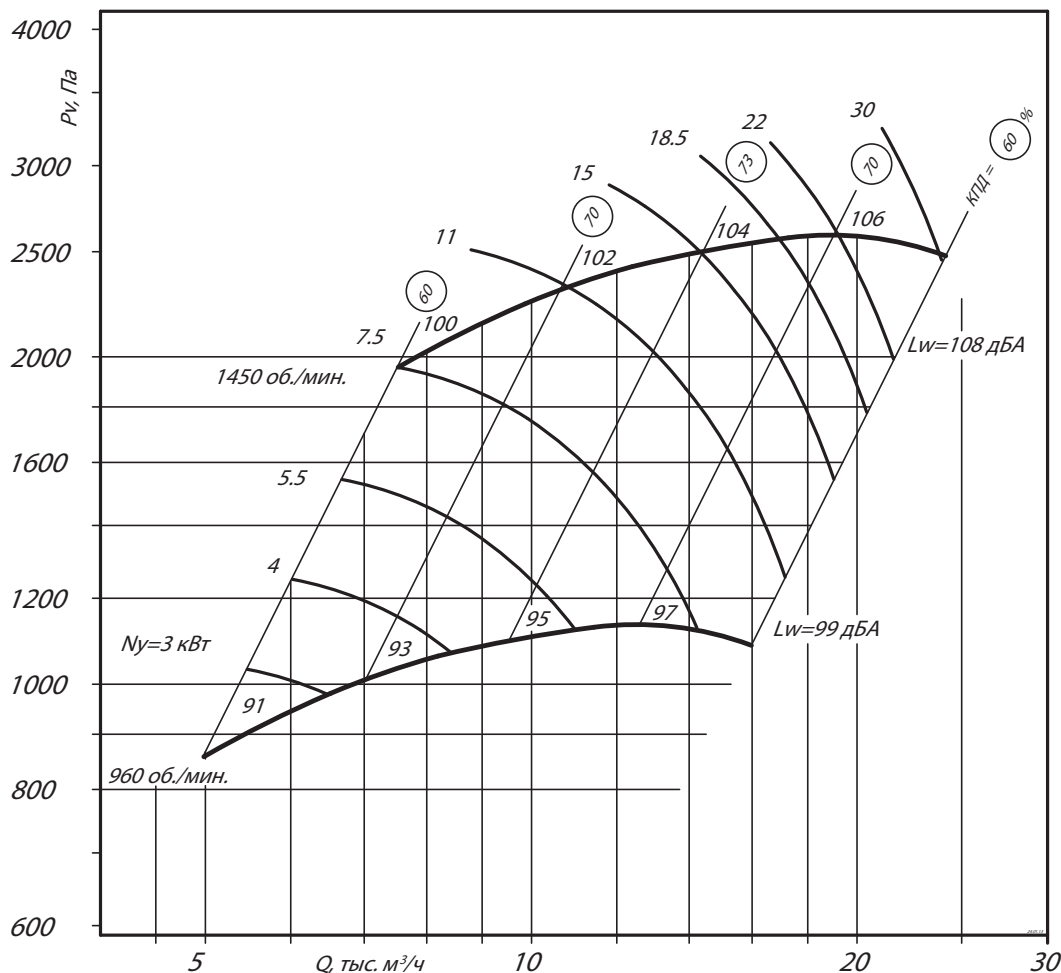
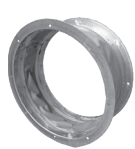
Акустические характеристики измерены со стороны нагнетания при номинальном режиме работы вентилятора. На стороне всасывания уровни звуковой мощности на 3 дБ ниже уровня, приведенных в таблице.

На границах рабочего участка аэродинамические уровни звуковой мощности на 3 дБ выше уровня звуковой мощности, соответствующего номинальному режиму работы вентилятора.

ТЕХНИЧЕСКИЕ ХАРАКТЕРИСТИКИ ВР 280-46-5, исполнение 1

Марка вентилятора	Конструктивное исполнение	Электродвигатель			Параметры в рабочей зоне		Масса*, кг	Виброизоляторы	
		Частота вращения, об/мин.	Установленная мощность, кВт	Тип электродвигателя	Производительность, 1000 м³/ч	Полное давление, Па		Марка	Количество в комплекте
ВР 280-46 №5	1	960	4,0	112MB6	5,00 - 8,40	860 - 1070	139	ДО-39	6
		960	5,5	132S6	5,00 - 11,15	860 - 1150	160		
		960	7,5	132M6	5,00 - 14,15	860 - 1120	176		
		960	11,0	160S6	5,00 - 16,00	860 - 1095	176		
		1450	11,0	132M4	7,50 - 10,80	1980 - 2380	176		
		1450	15,0	160S4	7,50 - 14,50	1980 - 2500	218		
		1450	18,5	160M4	7,50 - 17,00	1980 - 2540	243	ДО-40	6
		1450	22,0	180S4	7,50 - 19,00	1980 - 2580	268		
		1450	30,0	180M4	7,50 - 24,50	1980 - 2500	278		

*При изменении типа двигателя масса может меняться

АЭРОДИНАМИЧЕСКИЕ ХАРАКТЕРИСТИКИ ВР 280-46-5, исполнение 1

Аксессуары и комплектующие


Гибкие вставки, стр. 293



Виброизоляторы, стр. 296

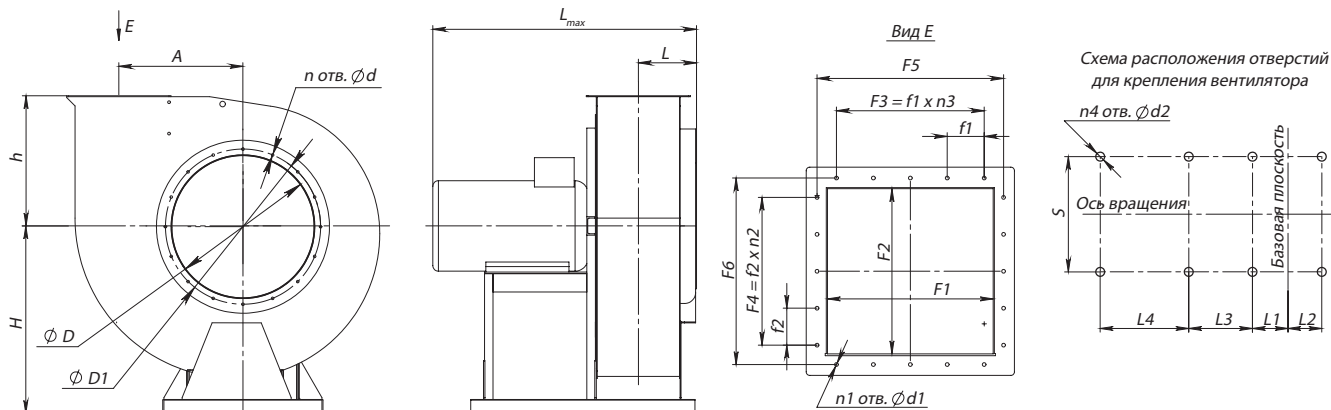


Преобразователи частоты, стр. 304



Клапаны, стр. 305

ГАБАРИТНЫЕ И ПРИСОЕДИНИТЕЛЬНЫЕ РАЗМЕРЫ ВР 280-46-5, исполнение 1



Конструкторский отдел оставляет за собой право для улучшения качества выпускаемой продукции вносить изменения размеров и комплектации без уведомления.

ГАБАРИТНО-ПРИСОЕДИНИТЕЛЬНЫЕ РАЗМЕРЫ ВР 280-46-5, исполнение 1

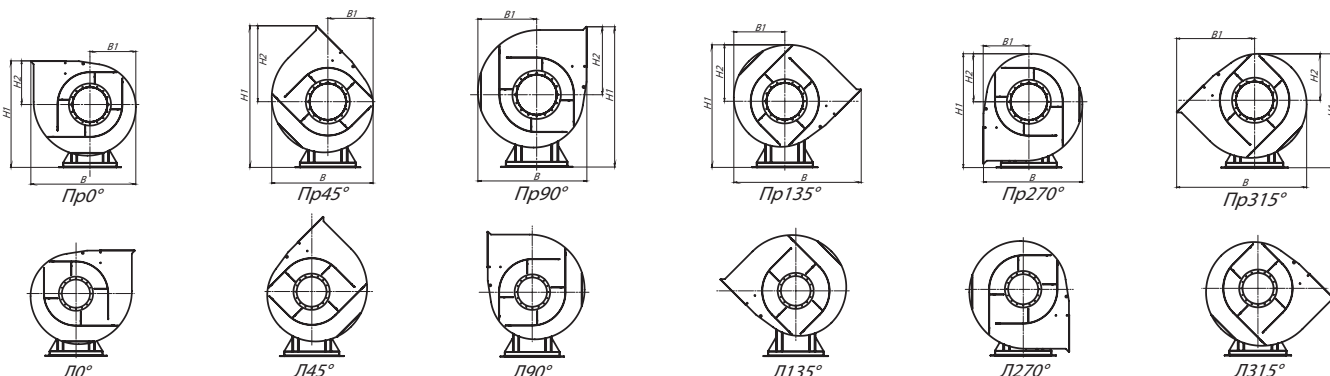
Типоразмер вентилятора	A, мм	D, мм	D1, мм	F1, мм	F2, мм	F3, мм	F4, мм	F5, мм	F6, мм	H, мм	L _{max} , мм	L, мм	L1, мм	L2, мм	L3, мм	L4, мм
ВР 280-46 №5	324	502	537	350	350	-	-	382	382	650	1188	253	505	95	-	-

Типоразмер вентилятора	L5, мм	S, мм	S1, мм	S2, мм	d, мм	d1, мм	d2, мм	f1, мм	f2, мм	h, мм	n _{отв.} , шт	n1 _{отв.} , шт	n2 _{отв.} , шт	n3 _{отв.} , шт	n4 _{отв.} , шт
ВР 280-46 №5	-	410	-	-	10,5	10	15	-	-	340	8	4	-	-	4

ГАБАРИТНО-ПРИСОЕДИНИТЕЛЬНЫЕ РАЗМЕРЫ ВР 280-46-5, исполнение 1, зависящие от положения корпуса (см. чертеж на стр. 8)

Типоразмер вентилятора	ПРО°/ЛО°				ПР45°/Л45°				ПР90°/Л90°			
	B, мм	B1, мм	H1, мм	H2, мм	B, мм	B1, мм	H1, мм	H2, мм	B, мм	B1, мм	H1, мм	H2, мм
ВР 280-46 №5	906	377	990	340	818	347	1264	614	779	439	1179	529

Типоразмер вентилятора	ПР135°/Л135°				ПР270°/Л270°				ПР315°/Л315°			
	B, мм	B1, мм	H1, мм	H2, мм	B, мм	B1, мм	H1, мм	H2, мм	B, мм	B1, мм	H1, мм	H2, мм
ВР 280-46 №5	1023	410	1121	471	780	340	1028	377	1023	613	998	348



АКУСТИЧЕСКИЕ ХАРАКТЕРИСТИКИ ВР 280-46-5, исполнение 1

Марка вентилятора	Конструктивное исполнение	Частота вращения, об/мин	Значение L _{p1} в октавных полосах f, Гц							L _{pa} , дБА	
			63	125	250	500	1000	2000	4000		8000
ВР 280-46 №5	схема 1	1000	87	88	92	94	90	86	81	73	94
		1500	97	98	102	104	100	96	91	83	104

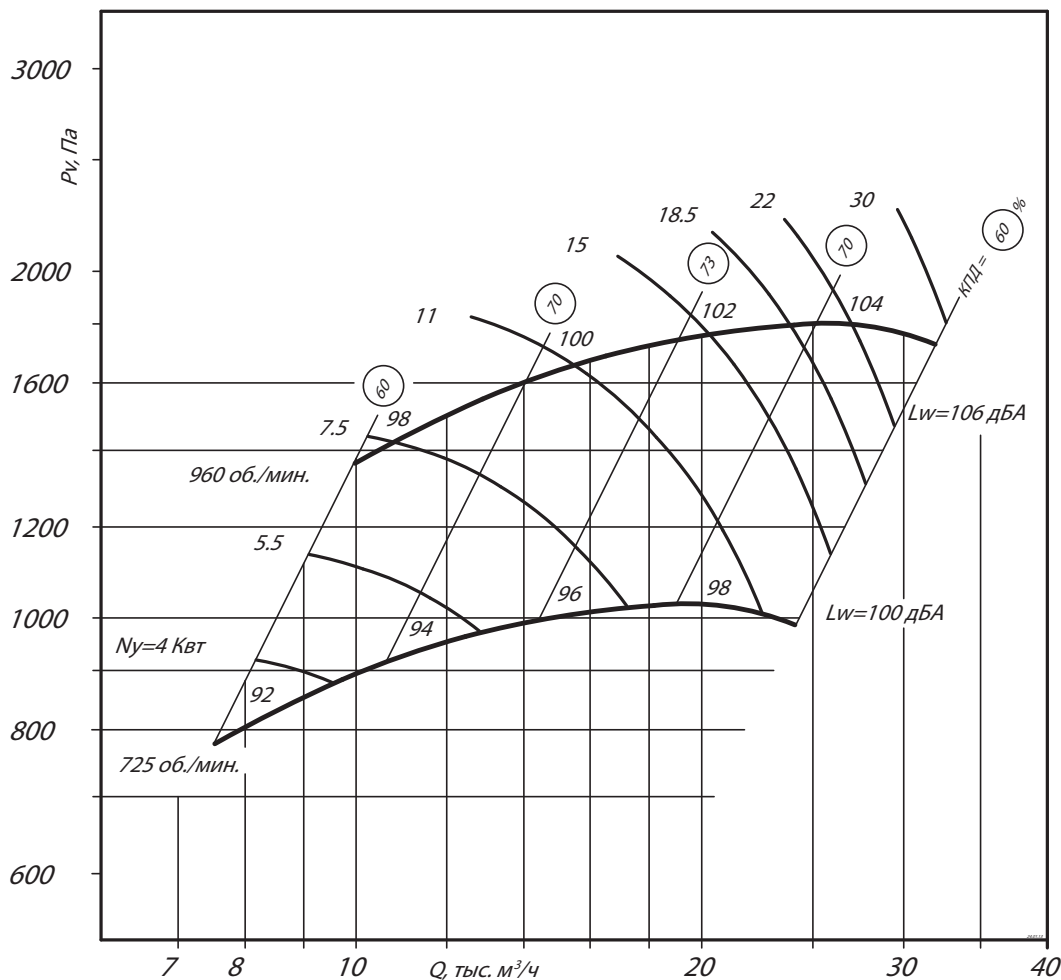
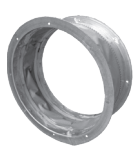
Акустические характеристики измерены со стороны нагнетания при номинальном режиме работы вентилятора. На стороне всасывания уровни звуковой мощности на 3 дБ ниже уровня, приведенных в таблице.

На границах рабочего участка аэродинамические уровни звуковой мощности на 3 дБ выше уровня звуковой мощности, соответствующего номинальному режиму работы вентилятора.

ТЕХНИЧЕСКИЕ ХАРАКТЕРИСТИКИ ВР 280-46-6,3, исполнение 1

Марка вентилятора	Конструктивное исполнение	Электродвигатель			Параметры в рабочей зоне		Масса*, кг	Виброизоляторы	
		Частота вращения, об/мин.	Установленная мощность, кВт	Тип электродвигателя	Производительность, 1000 м ³ /ч	Полное давление, Па		Марка	Количество в комплекте
ВР 280-46 №6,3	1	725	5,5	132M8	7,50 - 12,6	790 - 980	214	ДО-41	5
		725	7,5	160S8	7,50 - 17,3	790 - 1040	256		
		725	11,0	160M8	7,50 - 23,0	790 - 1020	281		
		725	15,0	180M8	7,50 - 24,6	790 - 990	274		
		960	11,0	160S6	10,1 - 15,6	1390 - 1640	268		
		960	15,0	160M6	10,1 - 20,5	1390 - 1790	293	ДО-42	5
		960	18,5	180M6	10,1 - 24,4	1390 - 1820	328		
		960	22,0	200M6	10,1 - 28,0	1390 - 1810	403		
		960	30,0	200L6	10,1 - 33,1	1390 - 1780	410		

*При изменении типа двигателя масса может меняться

АЭРОДИНАМИЧЕСКИЕ ХАРАКТЕРИСТИКИ ВР 280-46-6,3, исполнение 1

Аксессуары и комплектующие


Гибкие вставки, стр. 293



Виброизоляторы, стр. 296

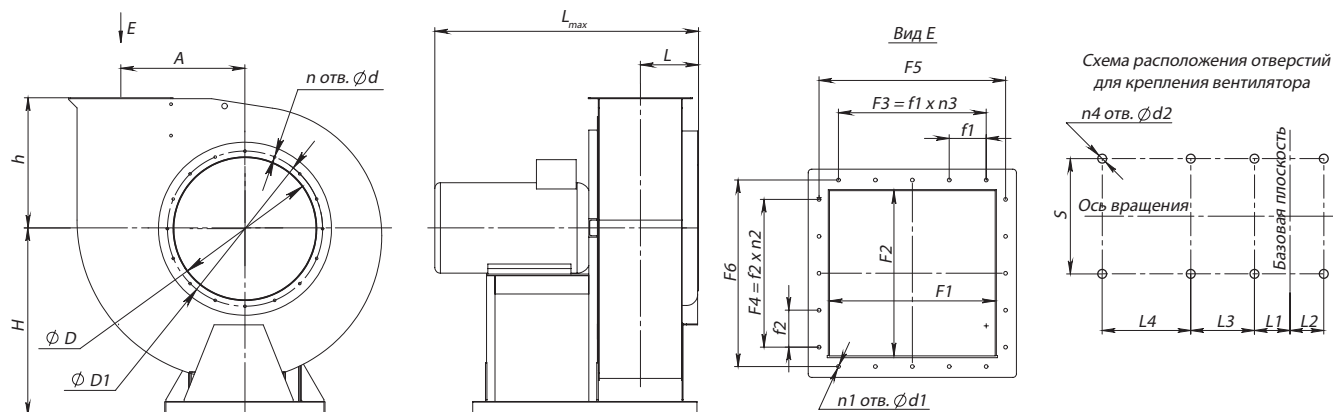


Преобразователи частоты, стр. 304



Клапаны, стр. 305

ГАБАРИТНЫЕ И ПРИСОЕДИНИТЕЛЬНЫЕ РАЗМЕРЫ ВР 280-46-6,3, исполнение 1



Конструкторский отдел оставляет за собой право для улучшения качества выпускаемой продукции вносить изменения размеров и комплектации без уведомления.

ГАБАРИТНО-ПРИСОЕДИНИТЕЛЬНЫЕ РАЗМЕРЫ ВР 280-46-6,3, исполнение 1

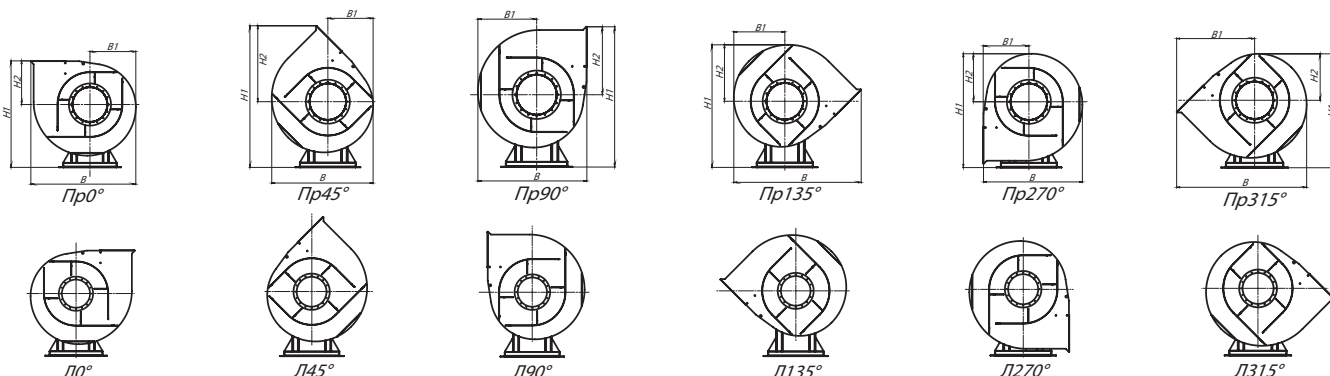
Типоразмер вентилятора	A, мм	D, мм	D1, мм	F1, мм	F2, мм	F3, мм	F4, мм	F5, мм	F6, мм	H, мм	L _{max} , мм	L, мм	L1, мм	L2, мм	L3, мм	L4, мм
ВР 280-46 №6,3	410	633	668	441	441	-	-	472	472	720	1243	299	497	153	-	-

Типоразмер вентилятора	L5, мм	S, мм	S1, мм	S2, мм	d, мм	d1, мм	d2, мм	f1, мм	f2, мм	h, мм	n _{отв.} , шт	n1 _{отв.} , шт	n2 _{отв.} , шт	n3 _{отв.} , шт	n4 _{отв.} , шт
ВР 280-46 №6,3	-	460	-	-	10,5	10	14	-	-	420	8	4	-	-	4

ГАБАРИТНО-ПРИСОЕДИНИТЕЛЬНЫЕ РАЗМЕРЫ ВР 280-46-6,3, исполнение 1, зависящие от положения корпуса (см. чертеж на стр. 8)

Типоразмер вентилятора	ПРО°/ЛО°				ПР45°/Л45°				ПР90°/Л90°			
	B, мм	B1, мм	H1, мм	H2, мм	B, мм	B1, мм	H1, мм	H2, мм	B, мм	B1, мм	H1, мм	H2, мм
ВР 280-46 №6,3	1138	478	1140	420	1037	438	1483	763	976	556	1380	660

Типоразмер вентилятора	ПР135°/Л135°				ПР270°/Л270°				ПР315°/Л315°			
	B, мм	B1, мм	H1, мм	H2, мм	B, мм	B1, мм	H1, мм	H2, мм	B, мм	B1, мм	H1, мм	H2, мм
ВР 280-46 №6,3	1279	516	1315	595	976	420	1198	478	1280	763	1159	439



АКУСТИЧЕСКИЕ ХАРАКТЕРИСТИКИ ВР 280-46-6,3, исполнение 1

Марка вентилятора	Конструктивное исполнение	Частота вращения, об/мин	Значение L _{p1} в октавных полосах f, Гц							L _{pa} , дБА	
			63	125	250	500	1000	2000	4000		8000
ВР 280-46 №6,3	схема 1 или 5	750	88	89	93	95	91	87	82	74	93
		1000	96	97	101	103	99	95	90	82	110

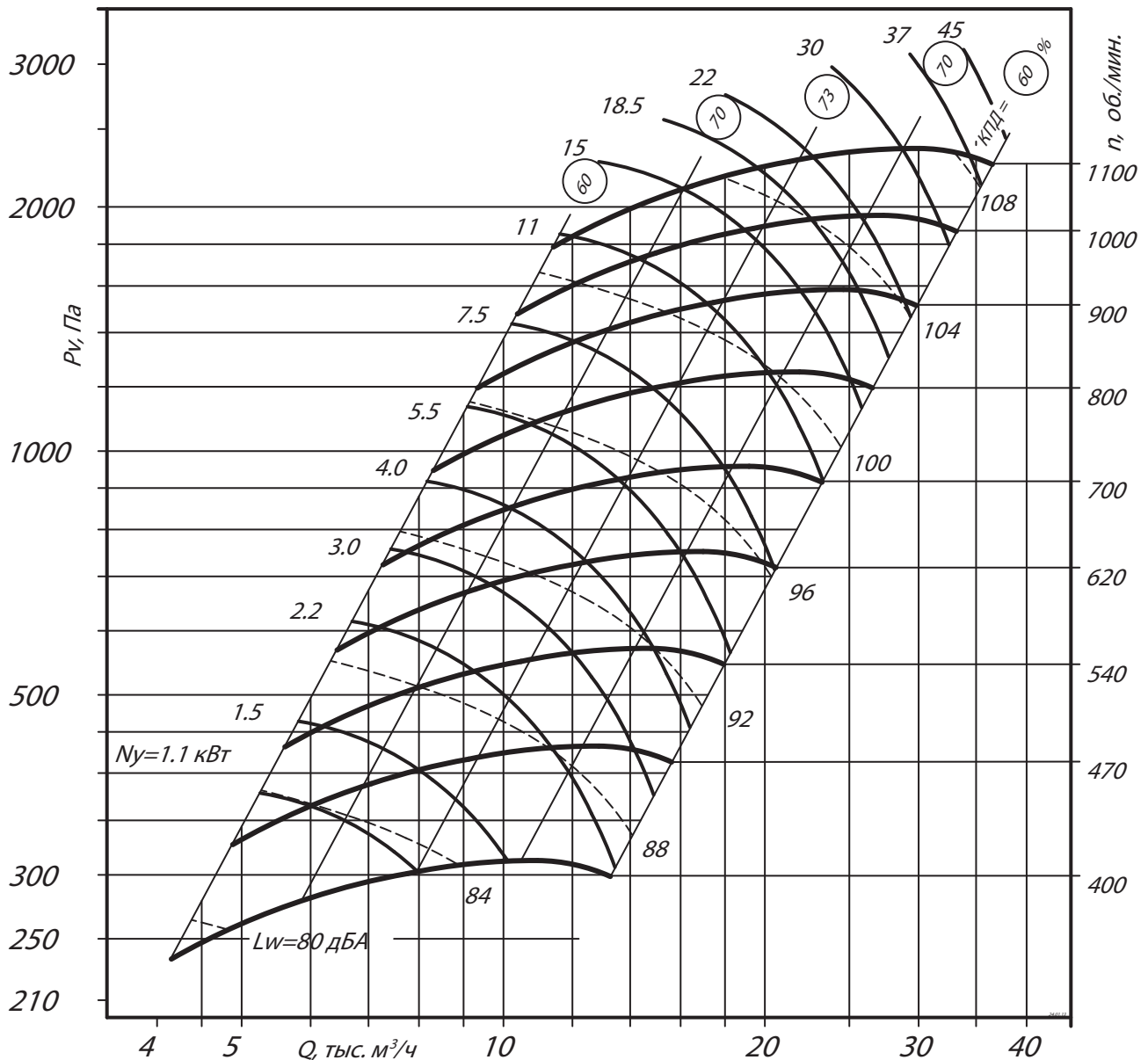
Акустические характеристики измерены со стороны нагнетания при номинальном режиме работы вентилятора. На стороне всасывания уровни звуковой мощности на 3 дБ ниже уровня, приведенных в таблице.

На границах рабочего участка аэродинамические уровни звуковой мощности на 3 дБ выше уровня звуковой мощности, соответствующего номинальному режиму работы вентилятора.

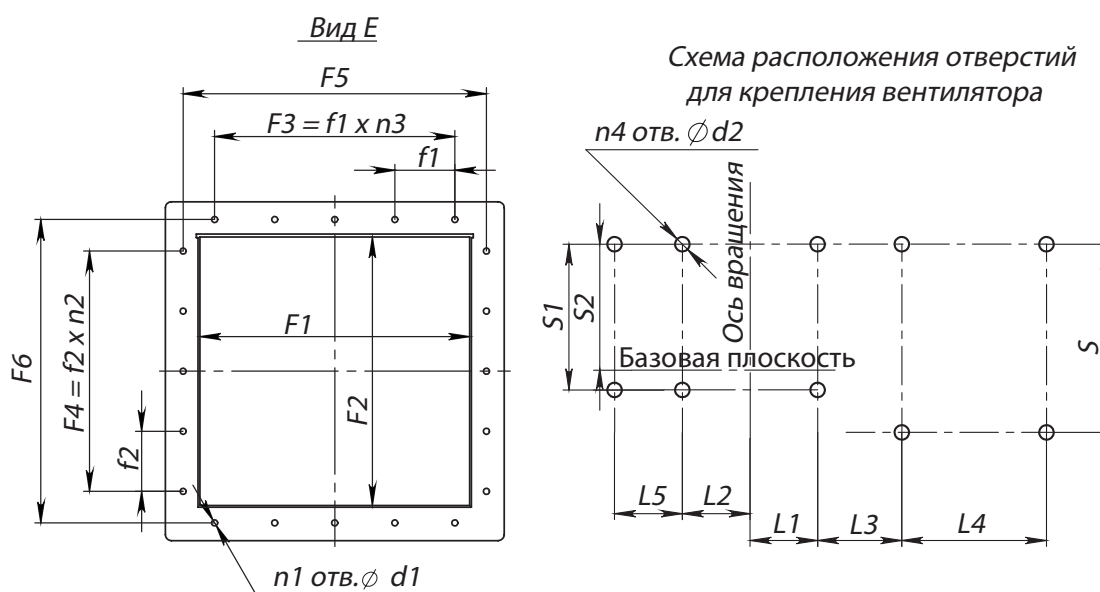
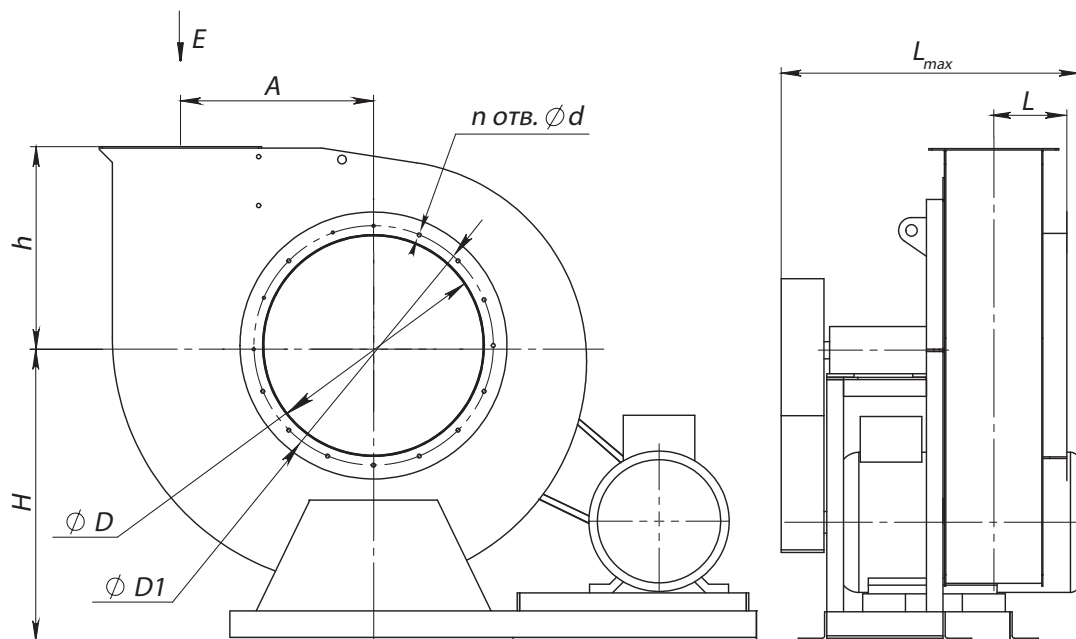
ТЕХНИЧЕСКИЕ ХАРАКТЕРИСТИКИ ВР 280-46-6,3, исполнение 5

Марка вентилятора	Конструктивное исполнение	Частота вращения РК, об/мин.	Электродвигатель		Параметры в рабочей зоне		Масса*, кг	Виброизоляторы	
			Установленная мощность, кВт	Тип электродвигателя	Производительность, 1000 м ³ /ч	Полное давление, Па		Марка	Количество в комплекте
ВР 280-46 №6,3	5	400	2,2	подбор	4,20 - 13,1	240 - 300	230 без ЭД	ДО-43	6
		470	4,0	подбор	4,80 - 15,8	330 - 415			
		540	5,5	подбор	5,51 - 18,0	435 - 550			
		620	7,5	подбор	6,42 - 20,5	580 - 710			
		700	11,0	подбор	7,21 - 23,5	720 - 910			
		800	18,5	подбор	8,23 - 26,5	950 - 1200			
		900	30,0	подбор	9,31 - 30,0	1200 - 1510			8
		1000	37,0	подбор	10,5 - 33,1	1480 - 1880			
		1100	45,0	подбор	11,6 - 36,4	1800 - 2400			

*При изменении типа двигателя масса может меняться

АЭРОДИНАМИЧЕСКИЕ ХАРАКТЕРИСТИКИ ВР 280-46-6,3, исполнение 5


ГАБАРИТНЫЕ И ПРИСОЕДИНИТЕЛЬНЫЕ РАЗМЕРЫ ВР 280-46-6,3, исполнение 5



Конструкторский отдел оставляет за собой право для улучшения качества выпускаемой продукции вносить изменения размеров и комплектации без уведомления.

ГАБАРИТНО-ПРИСОЕДИНИТЕЛЬНЫЕ РАЗМЕРЫ ВР 280-46-6,3, исполнение 5

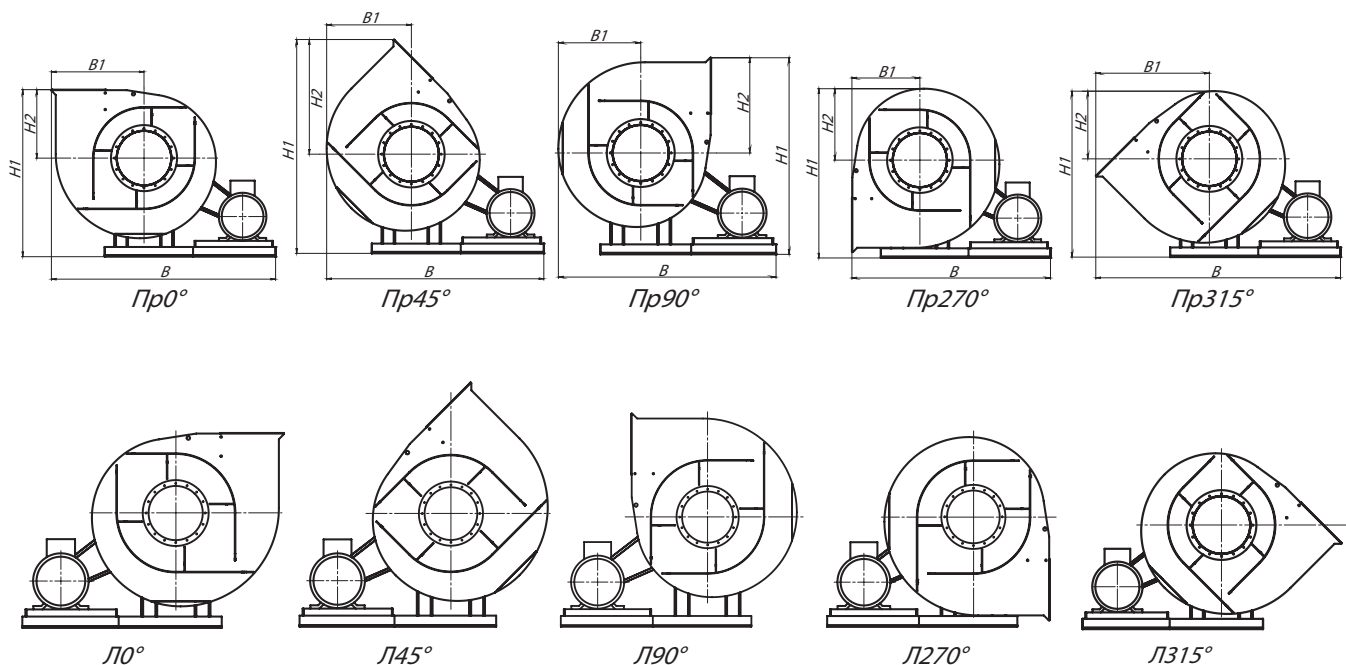
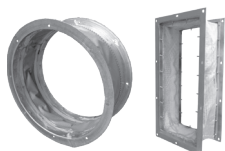
Типоразмер вентилятора	A, мм	D, мм	D1, мм	F1, мм	F2, мм	F3, мм	F4, мм	F5, мм	F6, мм	H, мм	L _{max} , мм	L, мм	L1, мм	L2, мм	L3, мм	L4, мм
ВР 280-46 №6,3	410	633	668	441	441	-	-	472	472	720	1202	299	229	229	602	-

Типоразмер вентилятора	L5, мм	S, мм	S1, мм	S2, мм	d, мм	d1, мм	d2, мм	f1, мм	f2, мм	h, мм	n _{отв.} , ШТ	n1 _{отв.} , ШТ	n2 _{отв.} , ШТ	n3 _{отв.} , ШТ	n4 _{отв.} , ШТ
ВР 280-46 №6,3	-	977	460	206	10,5	10	14	-	-	420	8	4	-	-	6

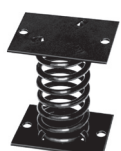
ГАБАРИТНО-ПРИСОЕДИНИТЕЛЬНЫЕ РАЗМЕРЫ ВР 280-46-6,3, исполнение 5, зависящие от положения корпуса

Типоразмер вентилятора	ПРО°/ЛО°				ПР45°/Л45°				ПР90°/Л90°			
	В, мм	В1, мм	Н1, мм	Н2, мм	В, мм	В1, мм	Н1, мм	Н2, мм	В, мм	В1, мм	Н1, мм	Н2, мм
ВР 280-46 №6,3	1512	660	1140	420	1446	595	1483	763	1407	556	1380	660

Типоразмер вентилятора	ПР135°/Л135°				ПР270°/Л270°				ПР315°/Л315°			
	В, мм	В1, мм	Н1, мм	Н2, мм	В, мм	В1, мм	Н1, мм	Н2, мм	В, мм	В1, мм	Н1, мм	Н2, мм
ВР 280-46 №6,3	-	-	-	-	1271	420	1198	478	1614	763	1159	439


Аксессуары и комплектующие


Гибкие вставки, стр. 293



Виброизоляторы, стр. 296



Преобразователи частоты, стр. 304

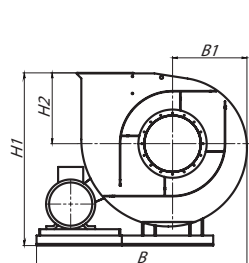


Клапаны, стр. 305

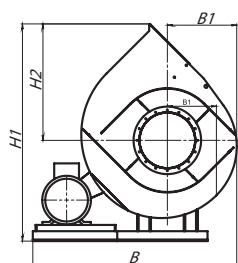
ГАБАРИТНО-ПРИСОЕДИНИТЕЛЬНЫЕ РАЗМЕРЫ ВР 280-46-6,3, исполнение 5 (спец.), зависящие от положения корпуса

Типоразмер вентилятора	ПРО°/ЛО°/СПЕЦ				ПР45°/Л45°/СПЕЦ				ПР90°/Л90°/СПЕЦ			
	В, мм	В1, мм	Н1, мм	Н2, мм	В, мм	В1, мм	Н1, мм	Н2, мм	В, мм	В1, мм	Н1, мм	Н2, мм
ВР 280-46 №6,3	1328	477	1140	420	1288	437	1483	763	1271	420	1380	660

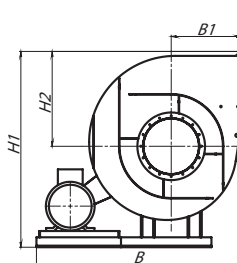
Типоразмер вентилятора	ПР135°/Л135°/СПЕЦ				ПР270°/Л270°/СПЕЦ				ПР315°/Л315°/СПЕЦ			
	В, мм	В1, мм	Н1, мм	Н2, мм	В, мм	В1, мм	Н1, мм	Н2, мм	В, мм	В1, мм	Н1, мм	Н2, мм
ВР 280-46 №6,3	1614	763	1315	595	-	-	-	-	-	-	-	-



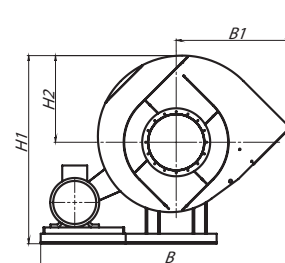
Пр0° – Спец.



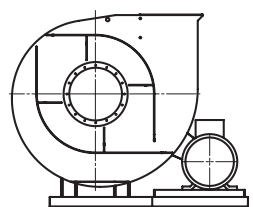
Пр45° – Спец.



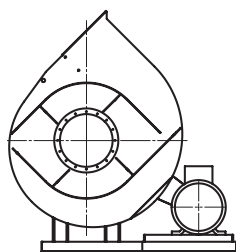
Пр90° – Спец.



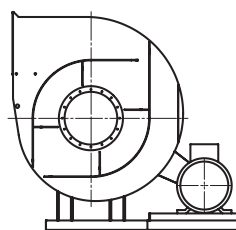
Пр135° – Спец.



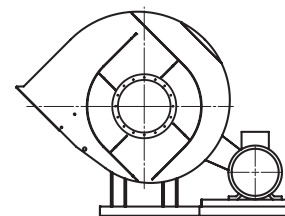
Л0° – Спец.



Л45° – Спец.



Л90° – Спец.



Л135° – Спец.

АКУСТИЧЕСКИЕ ХАРАКТЕРИСТИКИ ВР 280-46-6,3, исполнение 5

Марка вентилятора	Конструктивное исполнение	Частота вращения, об/мин	Значение L _{p1} в октавных полосах f, Гц								L _{pa} , дБА
			63	125	250	500	1000	2000	4000	8000	
ВР 280-46 №6,3	схема 1 или 5	750	88	89	93	95	91	87	82	74	93
		1000	96	97	101	103	99	95	90	82	110

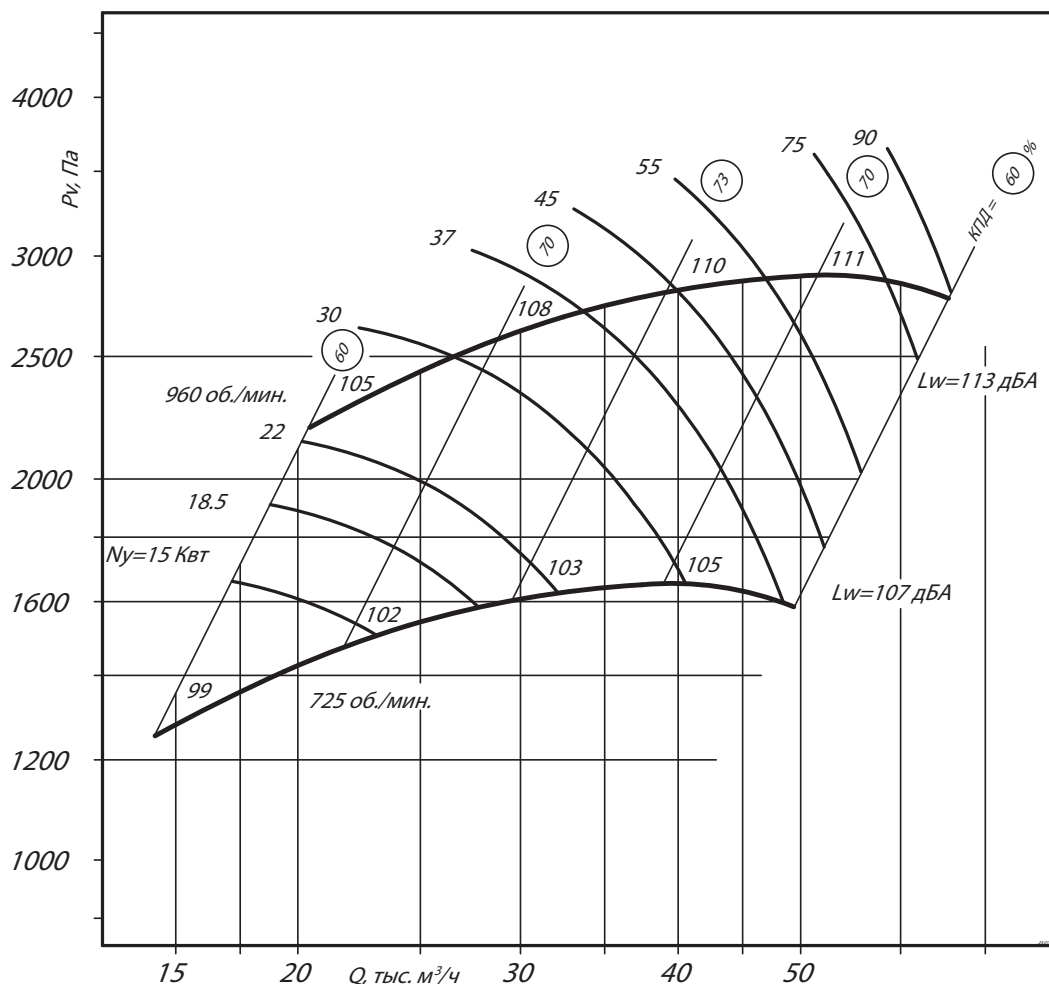
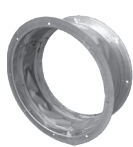
Акустические характеристики измерены со стороны нагнетания при номинальном режиме работы вентилятора. На стороне всасывания уровни звуковой мощности на 3 дБ ниже уровня, приведенных в таблице.

На границах рабочего участка аэродинамические уровни звуковой мощности на 3 дБ выше уровня звуковой мощности, соответствующего номинальному режиму работы вентилятора.

ТЕХНИЧЕСКИЕ ХАРАКТЕРИСТИКИ ВР 280-46-8, исполнение 1

Марка вентилятора	Конструктивное исполнение	Электродвигатель			Параметры в рабочей зоне		Масса*, кг	Виброизоляторы	
		Частота вращения, об/мин.	Установленная мощность, кВт	Тип электродвигателя	Производительность, 1000 м³/ч	Полное давление, Па		Марка	Количество в комплекте
ВР 280-46 №8	1	725	15,0	180М8	14,4 - 24,1	1250 - 1530	398	ДО-42	6
		725	18,5	200М8	14,4 - 27,5	1250 - 1580	473		
		725	22,0	200L8	14,4 - 32,0	1250 - 1640	513		
		725	30,0	225М8	14,4 - 41,0	1250 - 1630	558	ДО-43	8
		725	37,0	250S8	15,3 - 48,1	1250 - 1600	567		
		960	37,0	225М6	20,5 - 33,8	2200 - 2750	589		
		960	45,0	250S6	20,5 - 40,0	2200 - 2850	724		
		960	55,0	250М6	20,5 - 47,1	2200 - 2900	780		
		960	75,0	280S6	20,5 - 59,1	2200 - 2850	950		
		960	90,0	280М6	20,5 - 65,4	2200 - 2800	990		

*При изменении типа двигателя масса может меняться

АЭРОДИНАМИЧЕСКИЕ ХАРАКТЕРИСТИКИ ВР 280-46-8, исполнение 1

Аксессуары и комплектующие


Гибкие вставки, стр. 293



Виброизоляторы, стр. 296

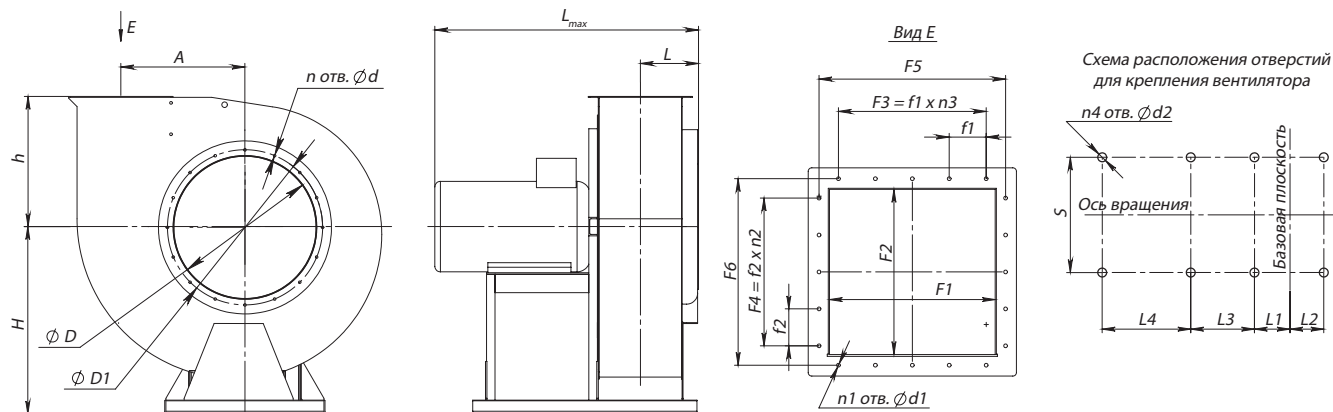


Преобразователи частоты, стр. 304



Клапаны, стр. 305

ГАБАРИТНЫЕ И ПРИСОЕДИНИТЕЛЬНЫЕ РАЗМЕРЫ ВР 280-46-8, исполнение 1



Конструкторский отдел оставляет за собой право для улучшения качества выпускаемой продукции вносить изменения размеров и комплектации без уведомления.

ГАБАРИТНО-ПРИСОЕДИНИТЕЛЬНЫЕ РАЗМЕРЫ ВР 280-46-8, исполнение 1

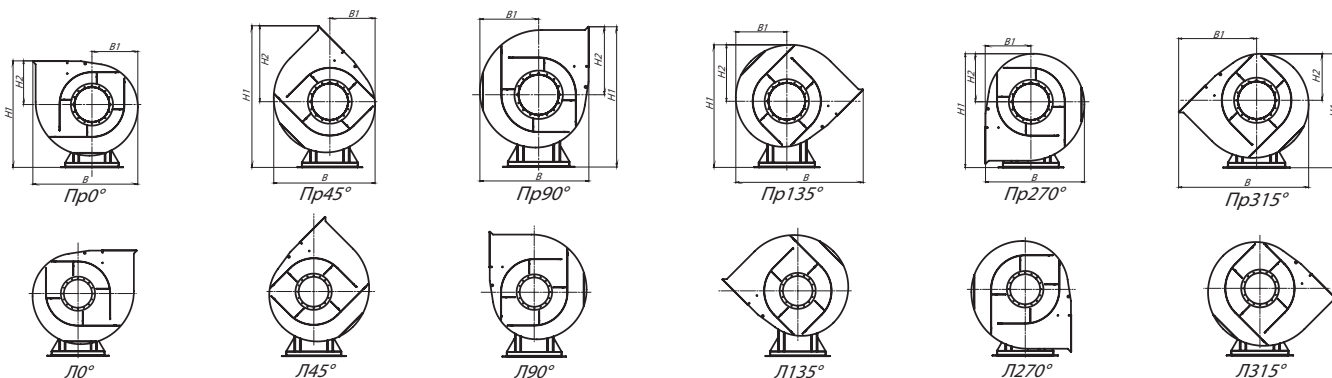
Типоразмер вентилятора	A, мм	D, мм	D1, мм	F1, мм	F2, мм	F3, мм	F4, мм	F5, мм	F6, мм	H, мм	L _{max} , мм	L, мм	L1, мм	L2, мм	L3, мм	L4, мм
ВР 280-46 №8	520	802	840	560	560	-	-	592	592	905	1512	388	838	212	-	-

Типоразмер вентилятора	L5, мм	S, мм	S1, мм	S2, мм	d, мм	d1, мм	d2, мм	f1, мм	f2, мм	h, мм	n _{отв.} , шт	n1 _{отв.} , шт	n2 _{отв.} , шт	n3 _{отв.} , шт	n4 _{отв.} , шт
ВР 280-46 №8	-	606	-	-	10,5	10	14	-	-	533	16	4	-	-	4

ГАБАРИТНО-ПРИСОЕДИНИТЕЛЬНЫЕ РАЗМЕРЫ ВР 280-46-8, исполнение 1, зависящие от положения корпуса (см. чертеж на стр. 8)

Типоразмер вентилятора	Пр0°/Л0°				Пр45°/Л45°				Пр90°/Л90°			
	B, мм	B1, мм	H1, мм	H2, мм	B, мм	B1, мм	H1, мм	H2, мм	B, мм	B1, мм	H1, мм	H2, мм
ВР 280-46 №8	1436	606	1438	533	1309	555	1868	963	1273	704	1735	830

Типоразмер вентилятора	Пр135°/Л135°				Пр270°/Л270°				Пр315°/Л315°			
	B, мм	B1, мм	H1, мм	H2, мм	B, мм	B1, мм	H1, мм	H2, мм	B, мм	B1, мм	H1, мм	H2, мм
ВР 280-46 №8	1618	655	1659	754	1238	533	1510	605	1618	963	1460	555



АКУСТИЧЕСКИЕ ХАРАКТЕРИСТИКИ ВР 280-46-8, исполнение 1

Марка вентилятора	Конструктивное исполнение	Частота вращения, об/мин	Значение L _{p1} в октавных полосах f, Гц								L _{pa} , дБА
			63	125	250	500	1000	2000	4000	8000	
ВР 280-46 №8	схема 1 или 5	750	96	97	101	103	99	95	90	82	103
		1000	103	104	108	110	106	102	97	89	110

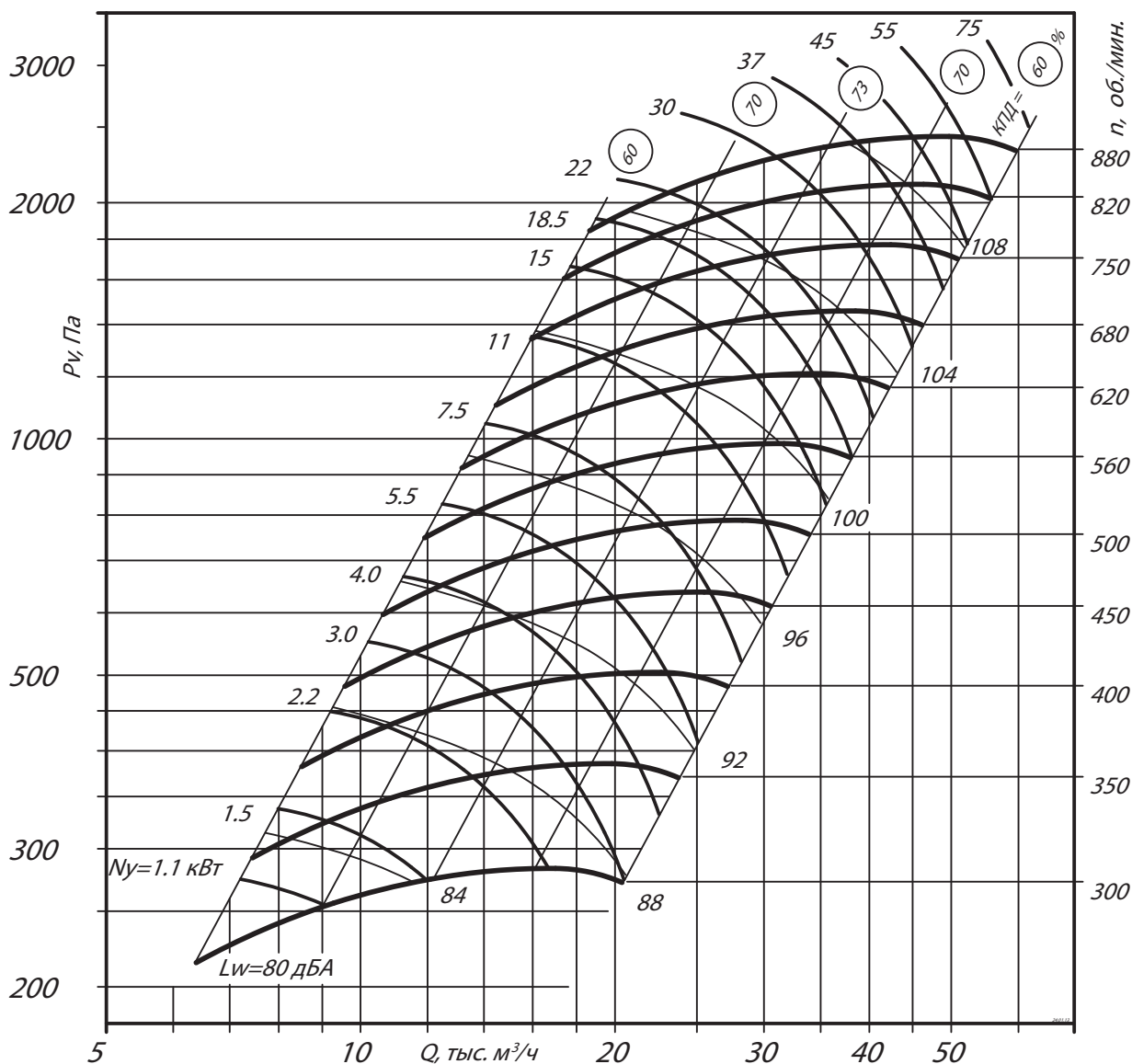
Акустические характеристики измерены со стороны нагнетания при номинальном режиме работы вентилятора. На стороне всасывания уровни звуковой мощности на 3 дБ ниже уровня, приведенных в таблице.

На границах рабочего участка аэродинамические уровни звуковой мощности на 3 дБ выше уровня звуковой мощности, соответствующего номинальному режиму работы вентилятора.

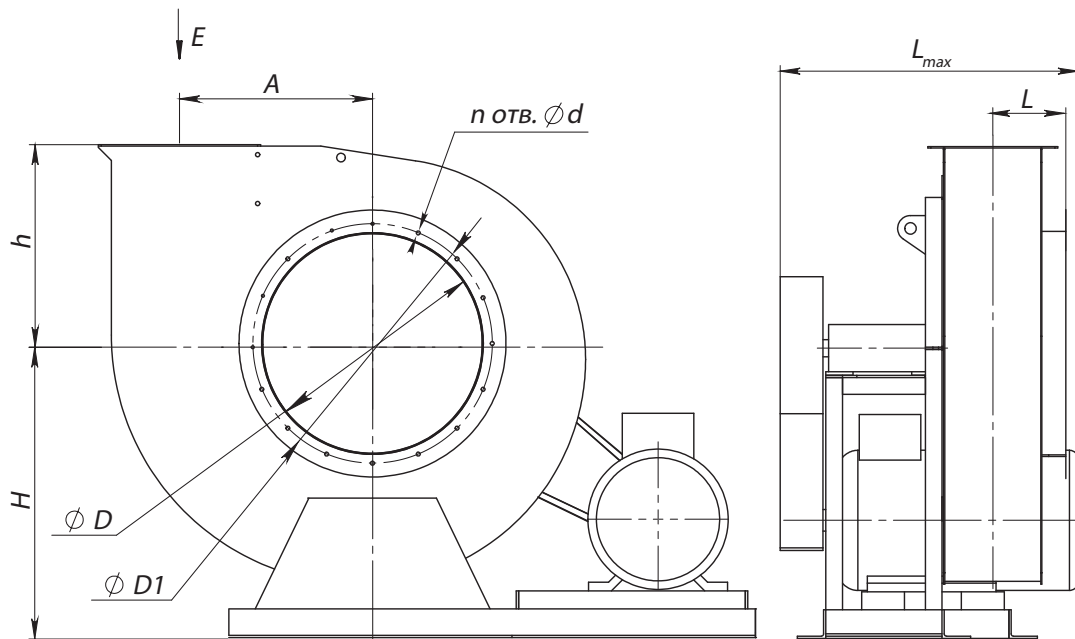
ТЕХНИЧЕСКИЕ ХАРАКТЕРИСТИКИ ВР 280-46-8, исполнение 5

Марка вентилятора	Конструктивное исполнение	Частота вращения РК, об/мин.	Электродвигатель		Параметры в рабочей зоне		Масса*, кг	Виброизоляторы	
			Установленная мощность, кВт	Тип электродвигателя	Производительность, 1000 м³/ч	Полное давление, Па		Марка	Количество в комплекте
ВР 280-46 №8	5	300	3	подбор	6,25 - 20,1	220 - 275	380 без ЭД	ДО-43	8
		350	5,5	подбор	7,41 - 24,1	295 - 375			
		400	7,5	подбор	8,51 - 27,2	380 - 490			
		450	11	подбор	9,54 - 30,3	480 - 610			
		500	15	подбор	10,7 - 34,5	600 - 760			
		560	18,5	подбор	11,9 - 38,1	750 - 960			
		620	30	подбор	13,3 - 42,5	910 - 1190			
		680	37	подбор	14,3 - 46,1	1110 - 1400			
		750	45	подбор	16,0 - 51,2	1380 - 1710			
		820	55	подбор	17,5 - 55,5	1600 - 2010			
		880	75	подбор	18,2 - 60,0	1820 - 2480			

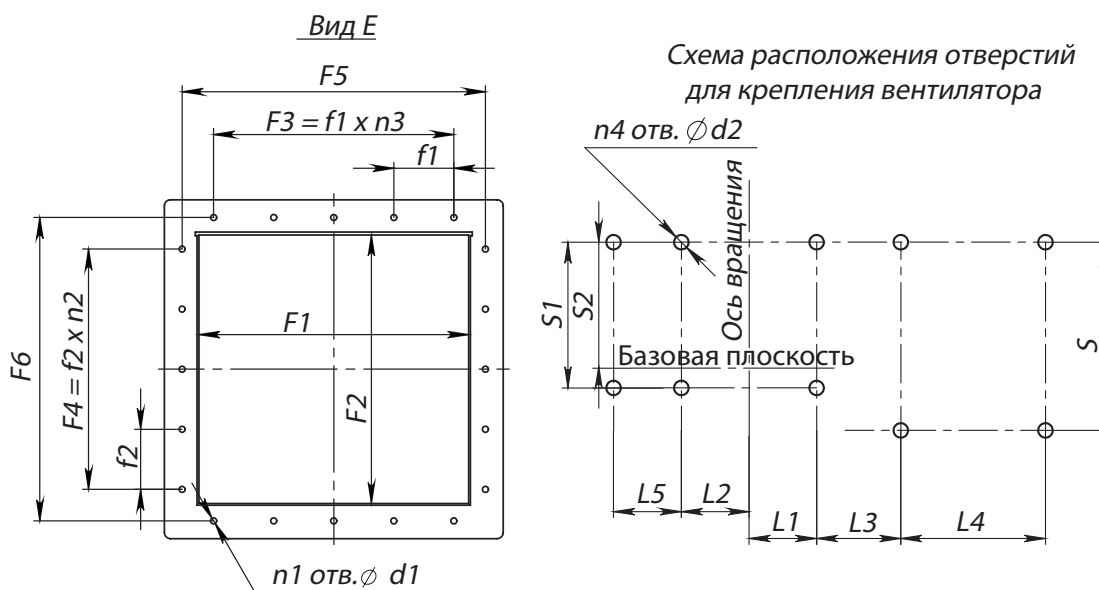
*При изменении типа двигателя масса может меняться

АЭРОДИНАМИЧЕСКИЕ ХАРАКТЕРИСТИКИ ВР 280-46-8, исполнение 5


ГАБАРИТНЫЕ И ПРИСОЕДИНИТЕЛЬНЫЕ РАЗМЕРЫ ВР 280-46-8, исполнение 5



Общеобменная вентиляция



Конструкторский отдел оставляет за собой право для улучшения качества выпускаемой продукции вносить изменения размеров и комплектации без уведомления.

ГАБАРИТНО-ПРИСОЕДИНИТЕЛЬНЫЕ РАЗМЕРЫ ВР 280-46-8, исполнение 5

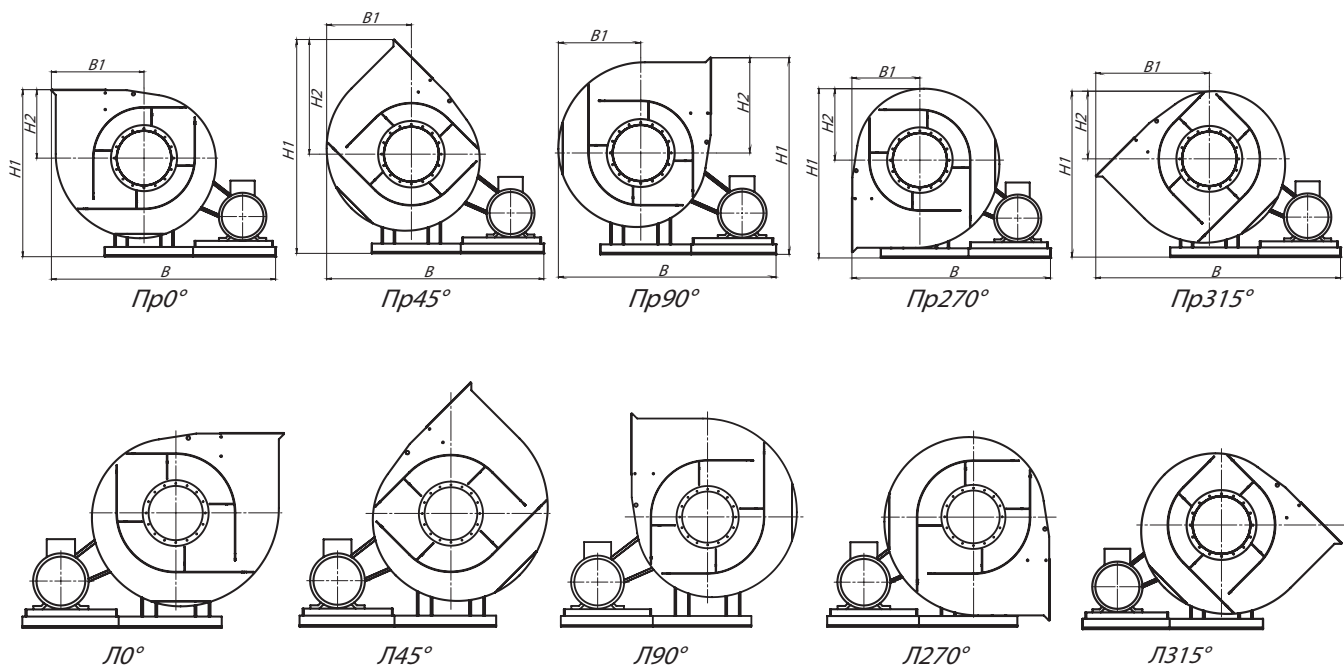
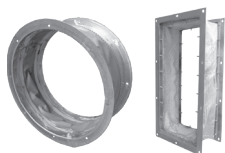
Типоразмер вентилятора	A, мм	D, мм	D1, мм	F1, мм	F2, мм	F3, мм	F4, мм	F5, мм	F6, мм	H, мм	L _{max} , мм	L, мм	L1, мм	L2, мм	L3, мм	L4, мм
ВР 280-46 №8	520	802	840	560	560	-	-	592	592	907	1322	388	161	161	239	591

Типоразмер вентилятора	L5, мм	S, мм	S1, мм	S2, мм	d, мм	d1, мм	d2, мм	f1, мм	f2, мм	h, мм	n _{отв.} , шт	n1 _{отв.} , шт	n2 _{отв.} , шт	n3 _{отв.} , шт	n4 _{отв.} , шт
ВР 280-46 №8	591	1082	1082	754	10,5	10	14	-	-	533	16	4	-	-	8

ГАБАРИТНО-ПРИСОЕДИНИТЕЛЬНЫЕ РАЗМЕРЫ ВР 280-46-8, исполнение 5, зависящие от положения корпуса

Типоразмер вентилятора	Пр0°/Л0°				Пр45°/Л45°				Пр90°/Л90°			
	В, мм	В1, мм	Н1, мм	Н2, мм	В, мм	В1, мм	Н1, мм	Н2, мм	В, мм	В1, мм	Н1, мм	Н2, мм
ВР 280-46 №8	1856	830	1440	533	1780	754	1870	963	1730	704	1737	830

Типоразмер вентилятора	Пр135°/Л135°				Пр270°/Л270°				Пр315°/Л315°			
	В, мм	В1, мм	Н1, мм	Н2, мм	В, мм	В1, мм	Н1, мм	Н2, мм	В, мм	В1, мм	Н1, мм	Н2, мм
ВР 280-46 №8	-	-	-	-	1559	533	1512	605	1989	963	1463	556


Аксессуары и комплектующие


Гибкие вставки, стр. 293



Виброизоляторы, стр. 296



Преобразователи частоты, стр. 304

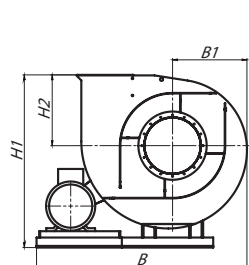


Клапаны, стр. 305

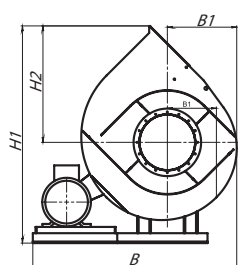
ГАБАРИТНО-ПРИСОЕДИНИТЕЛЬНЫЕ РАЗМЕРЫ ВР 280-46-8, исполнение 5 (спец.), зависящие от положения корпуса

Типоразмер вентилятора	ПРО°/ЛО°/СПЕЦ				ПР45°/Л45°/СПЕЦ				ПР90°/Л90°/СПЕЦ			
	В, мм	В1, мм	Н1, мм	Н2, мм	В, мм	В1, мм	Н1, мм	Н2, мм	В, мм	В1, мм	Н1, мм	Н2, мм
ВР 280-46 №8	1632	606	1440	533	1582	556	1870	963	1559	533	1737	830

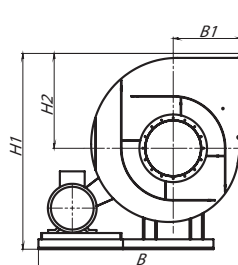
Типоразмер вентилятора	ПР135°/Л135°/СПЕЦ				ПР270°/Л270°/СПЕЦ				ПР315°/Л315°/СПЕЦ			
	В, мм	В1, мм	Н1, мм	Н2, мм	В, мм	В1, мм	Н1, мм	Н2, мм	В, мм	В1, мм	Н1, мм	Н2, мм
ВР 280-46 №8	1989	963	1661	754	-	-	-	-	-	-	-	-



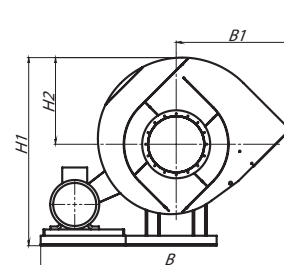
Пр0° – Спец.



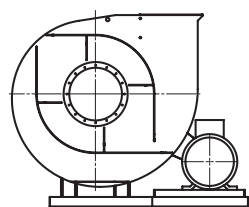
Пр45° – Спец.



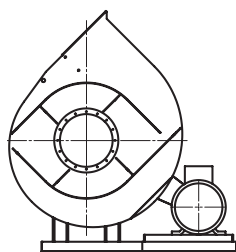
Пр90° – Спец.



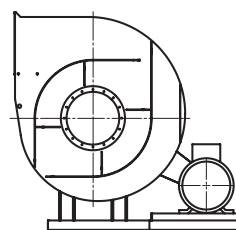
Пр135° – Спец.



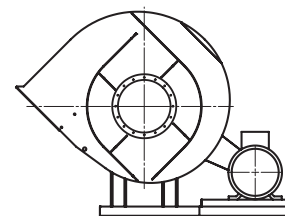
Л0° – Спец.



Л45° – Спец.



Л90° – Спец.



Л135° – Спец.

АКУСТИЧЕСКИЕ ХАРАКТЕРИСТИКИ ВР 280-46-8, исполнение 5

Марка вентилятора	Конструктивное исполнение	Частота вращения, об/мин	Значение L _{p1} в октавных полосах f, Гц								L _{pa} , дБА
			63	125	250	500	1000	2000	4000	8000	
ВР 280-46 №8	схема 1 или 5	750	96	97	101	103	99	95	90	82	103
		1000	103	104	108	110	106	102	97	89	110

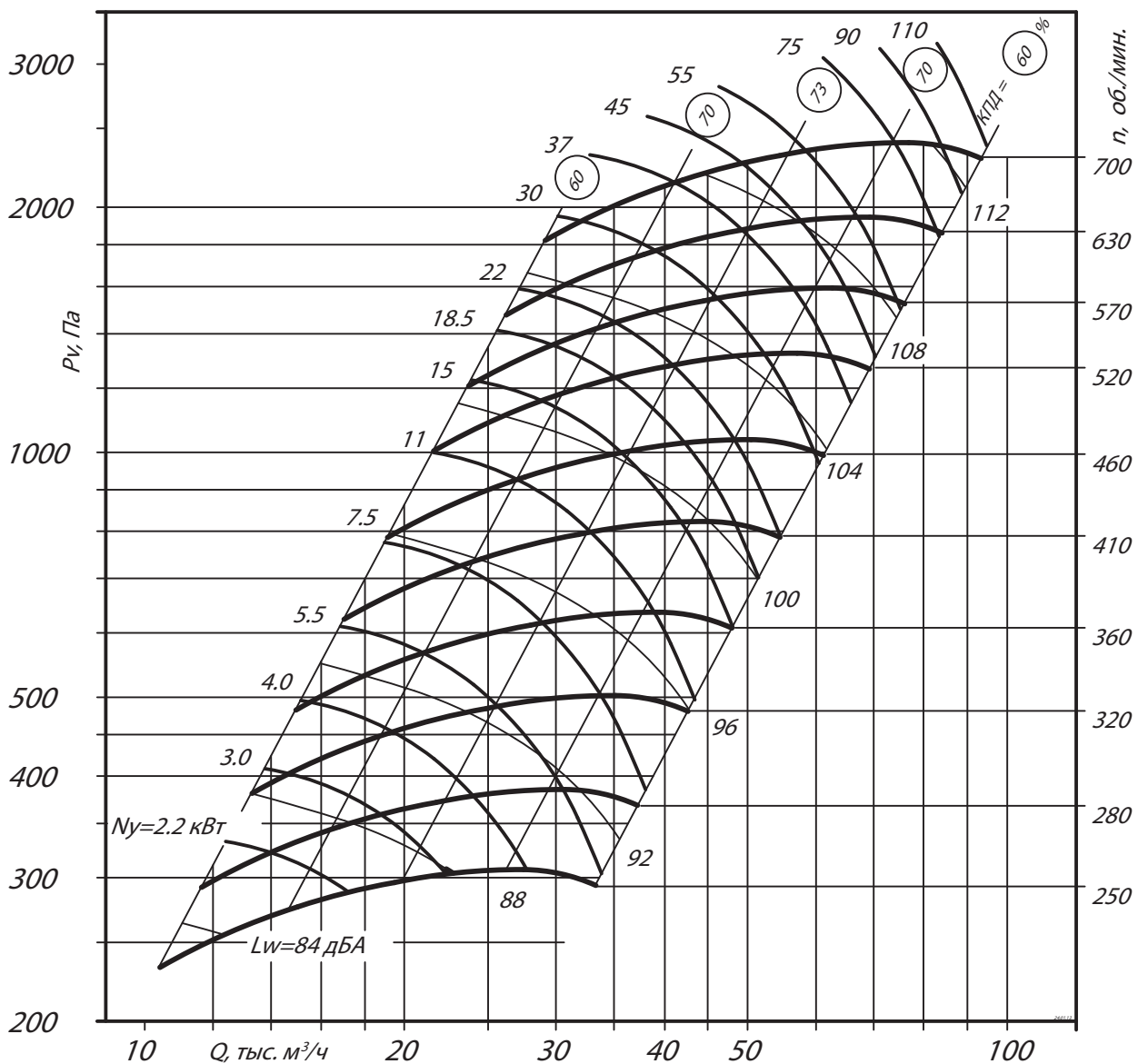
Акустические характеристики измерены со стороны нагнетания при номинальном режиме работы вентилятора. На стороне всасывания уровни звуковой мощности на 3 дБ ниже уровня, приведенных в таблице.

На границах рабочего участка аэродинамические уровни звуковой мощности на 3 дБ выше уровня звуковой мощности, соответствующего номинальному режиму работы вентилятора.

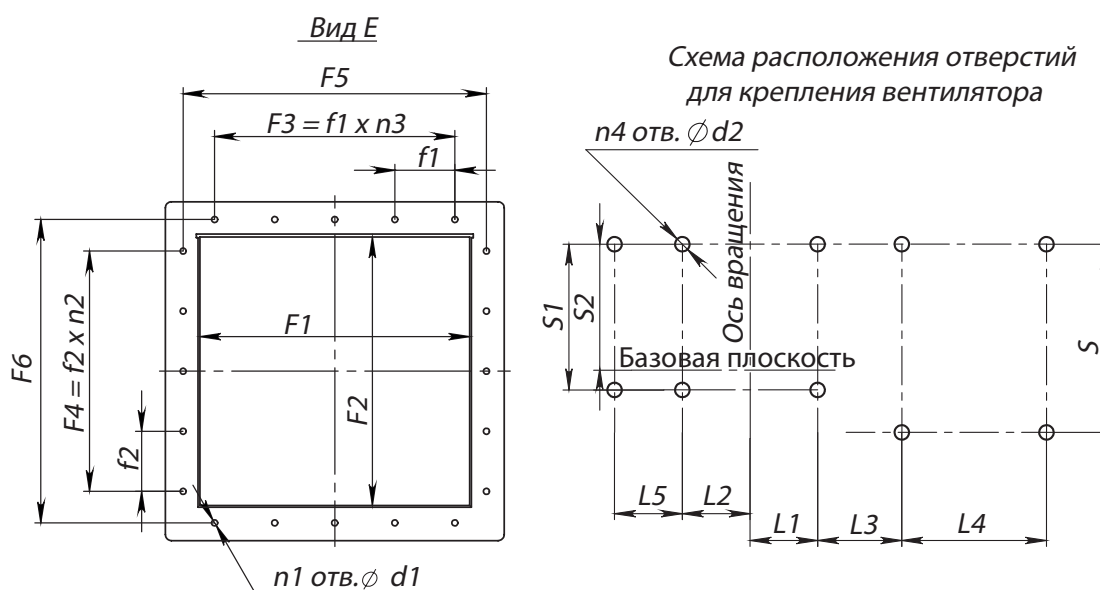
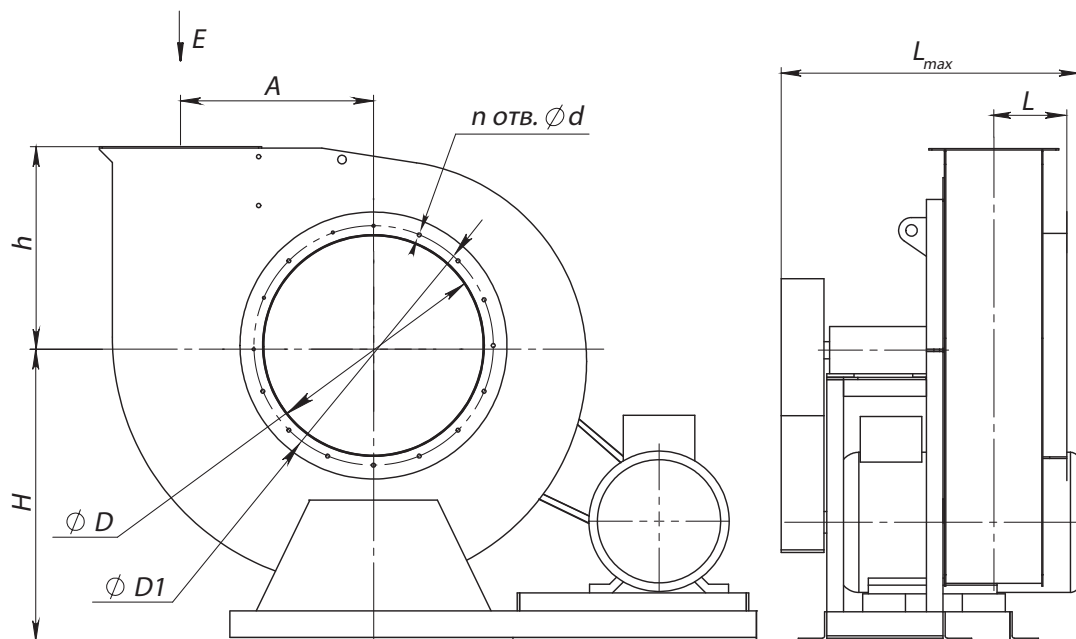
ТЕХНИЧЕСКИЕ ХАРАКТЕРИСТИКИ ВР 280-46-10, исполнение 5

Марка вентилятора	Конструктивное исполнение	Частота вращения РК, об/мин.	Электродвигатель		Параметры в рабочей зоне		Масса*, кг	Виброизоляторы	
			Установленная мощность, кВт	Тип электродвигателя	Производительность, 1000 м ³ /ч	Полное давление, Па		Марка	Количество в комплекте
ВР 280-46 №10	5	250	5,5	подбор	10,4 - 34,1	240 - 300	600 без ЭД	ДО-43	10
		280	7,5	подбор	11,7 - 37,1	295 - 365			
		320	11	подбор	13,5 - 42,1	380 - 500			
		360	15	подбор	14,8 - 48,1	490 - 630			
		410	22	подбор	16,8 - 55,1	620 - 810			
		460	30	подбор	19,1 - 60,2	790 - 1040			
		520	45	подбор	22,1 - 69,1	1000 - 1280			
		570	55	подбор	23,5 - 75,1	1200 - 1600			
		630	75	подбор	26,1 - 84,3	1450 - 1950			
		700	110	подбор	28,4 - 94,5	1810 - 2420			

*При изменении типа двигателя масса может меняться

АЭРОДИНАМИЧЕСКИЕ ХАРАКТЕРИСТИКИ ВР 280-46-10, исполнение 5


ГАБАРИТНЫЕ И ПРИСОЕДИНИТЕЛЬНЫЕ РАЗМЕРЫ ВР 280-46-10, исполнение 5



Конструкторский отдел оставляет за собой право для улучшения качества выпускаемой продукции вносить изменения размеров и комплектации без уведомления.

ГАБАРИТНО-ПРИСОЕДИНИТЕЛЬНЫЕ РАЗМЕРЫ ВР 280-46-10, исполнение 5

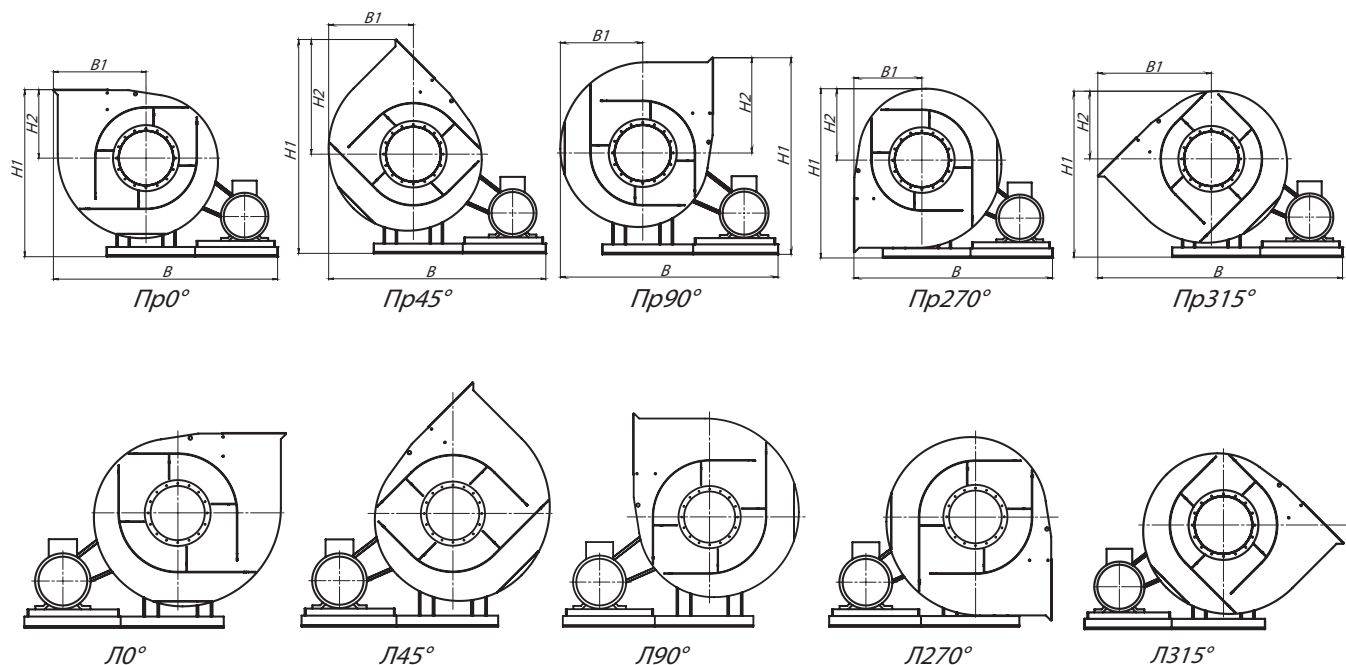
Типоразмер вентилятора	A, мм	D, мм	D1, мм	F1, мм	F2, мм	F3, мм	F4, мм	F5, мм	F6, мм	H, мм	L _{max} , мм	L, мм	L1, мм	L2, мм	L3, мм	L4, мм
ВР 280-46 №10	650	1000	1040	700	700	-	-	754	754	1237	1455	452	223	223	345	726

Типоразмер вентилятора	L5, мм	S, мм	S1, мм	S2, мм	d, мм	d1, мм	d2, мм	f1, мм	f2, мм	h, мм	n _{отв.} , шт	n1 _{отв.} , шт	n2 _{отв.} , шт	n3 _{отв.} , шт	n4 _{отв.} , шт
ВР 280-46 №10	318	1237	1237	828	12	10	16	-	-	646	16	4	-	-	10

ГАБАРИТНО-ПРИСОЕДИНИТЕЛЬНЫЕ РАЗМЕРЫ ВР 280-46-10, исполнение 5, зависящие от положения корпуса

Типоразмер вентилятора	Пр0°/Л0°				Пр45°/Л45°				Пр90°/Л90°			
	В, мм	В1, мм	Н1, мм	Н2, мм	В, мм	В1, мм	Н1, мм	Н2, мм	В, мм	В1, мм	Н1, мм	Н2, мм
ВР 280-46 №10	2374	1030	1883	646	2283	939	2421	1184	2218	874	2267	1030

Типоразмер вентилятора	Пр135°/Л135°				Пр270°/Л270°				Пр315°/Л315°			
	В, мм	В1, мм	Н1, мм	Н2, мм	В, мм	В1, мм	Н1, мм	Н2, мм	В, мм	В1, мм	Н1, мм	Н2, мм
ВР 280-46 №10	-	-	-	-	1990	646	1982	745	2528	1184	1917	680



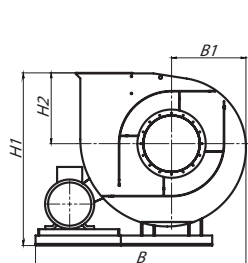
Аксессуары и комплектующие



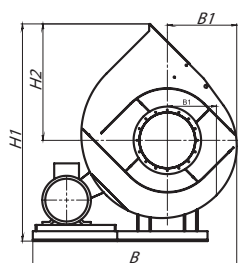
ГАБАРИТНО-ПРИСОЕДИНИТЕЛЬНЫЕ РАЗМЕРЫ ВР 280-46-10, исполнение 5 (спец.), зависящие от положения корпуса

Типоразмер вентилятора	ПРО°/ЛО°/СПЕЦ				ПР45°/Л45°/СПЕЦ				ПР90°/Л90°/СПЕЦ			
	В, мм	В1, мм	Н1, мм	Н2, мм	В, мм	В1, мм	Н1, мм	Н2, мм	В, мм	В1, мм	Н1, мм	Н2, мм
ВР 280-46 №10	2088	745	1883	646	2024	680	2421	1184	1990	646	2267	1030

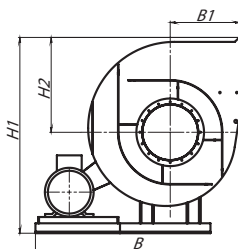
Типоразмер вентилятора	ПР135°/Л135°/СПЕЦ				ПР270°/Л270°/СПЕЦ				ПР315°/Л315°/СПЕЦ			
	В, мм	В1, мм	Н1, мм	Н2, мм	В, мм	В1, мм	Н1, мм	Н2, мм	В, мм	В1, мм	Н1, мм	Н2, мм
ВР 280-46 №10	2528	1184	2176	939	-	-	-	-	-	-	-	-



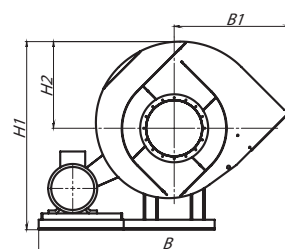
Пр0° – Спец.



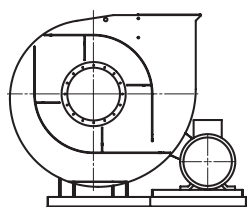
Пр45° – Спец.



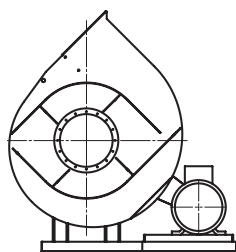
Пр90° – Спец.



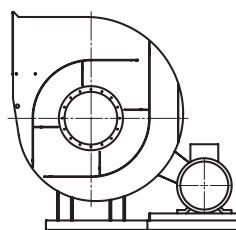
Пр135° – Спец.



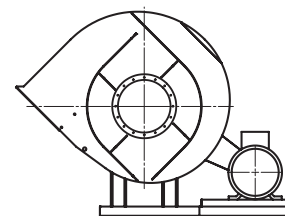
Л135° – Спец.



Л45° – Спец.



Л190° – Спец.



Л270° – Спец.

АКУСТИЧЕСКИЕ ХАРАКТЕРИСТИКИ ВР 280-46-10, исполнение 5

Марка вентилятора	Конструктивное исполнение	Частота вращения, об/мин	Значение Lp1 в октавных полосах f, Гц								Lpa, дБА
			63	125	250	500	1000	2000	4000	8000	
ВР 280-46 №10	схема 1 или 5	570	102	103	107	109	105	101	96	88	113
		630	103	104	108	110	106	102	97	89	114
		700	105	106	110	112	108	104	99	81	116

Акустические характеристики измерены со стороны нагнетания при номинальном режиме работы вентилятора. На стороне всасывания уровни звуковой мощности на 3 дБ ниже уровня, приведенных в таблице.

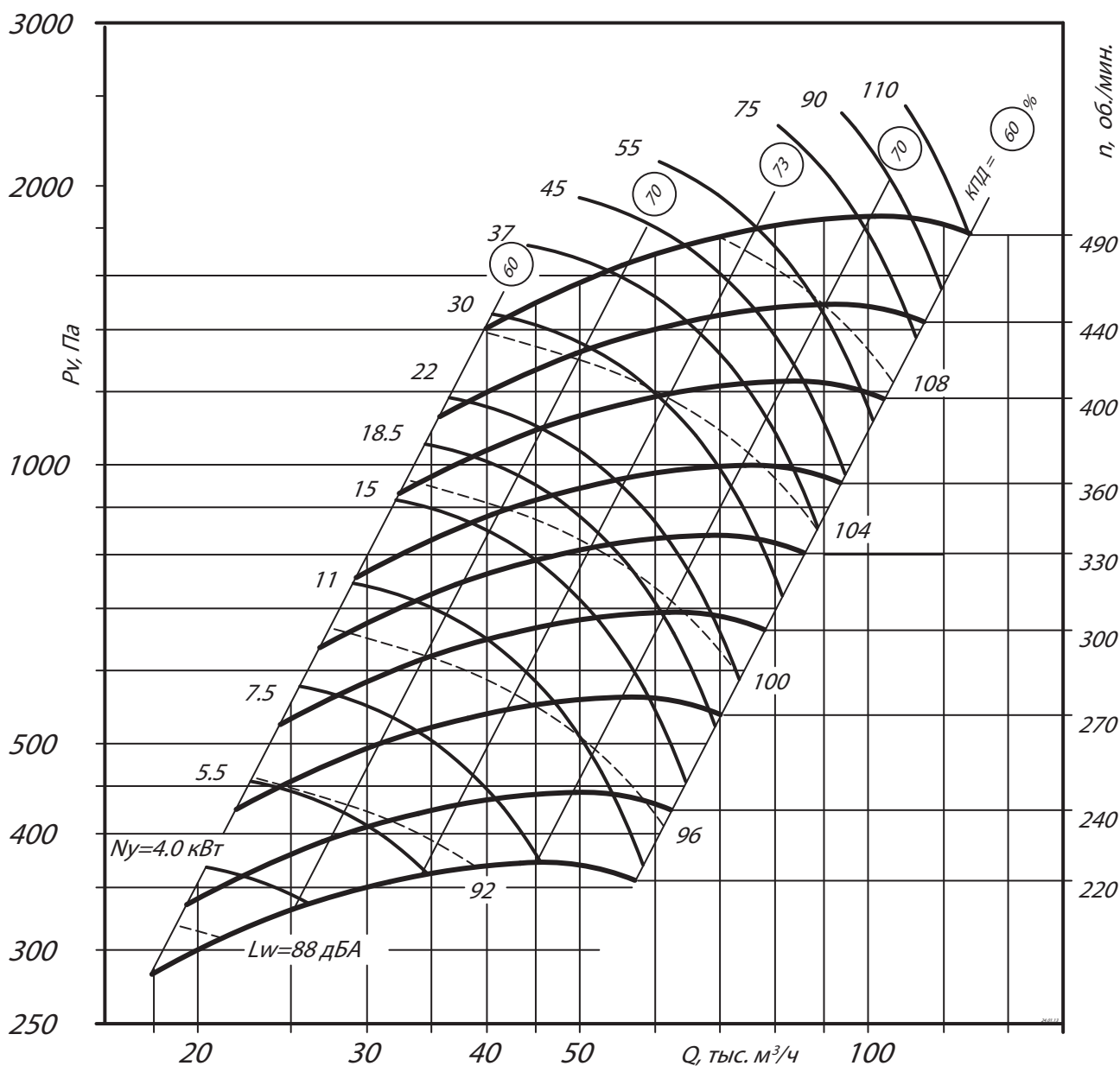
На границах рабочего участка аэродинамические уровни звуковой мощности на 3 дБ выше уровня звуковой мощности, соответствующего номинальному режиму работы вентилятора.

ТЕХНИЧЕСКИЕ ХАРАКТЕРИСТИКИ ВР 280-46-12,5, исполнение 5

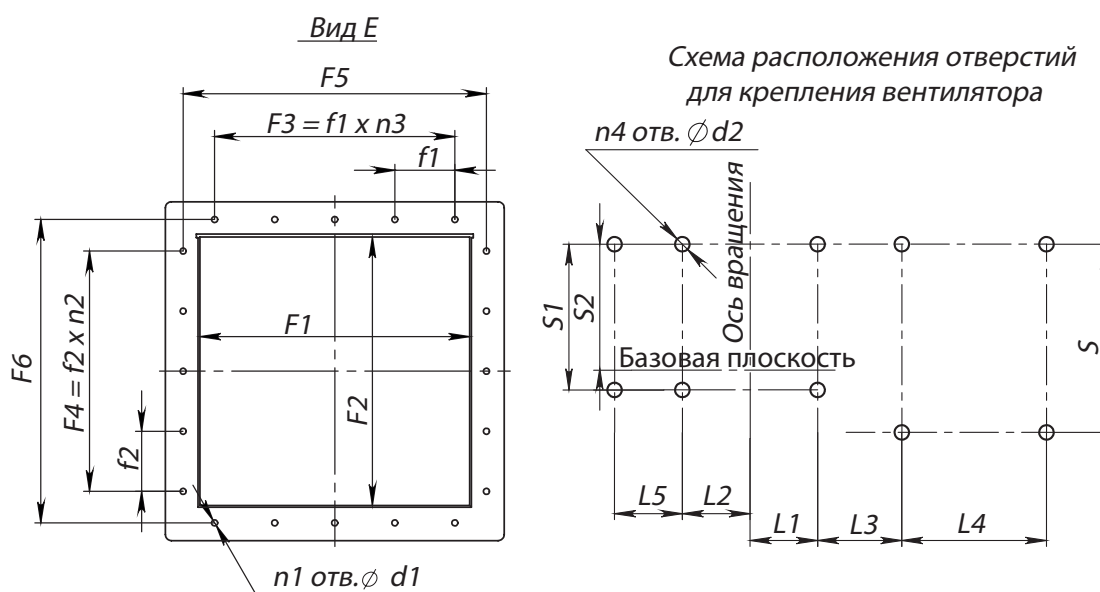
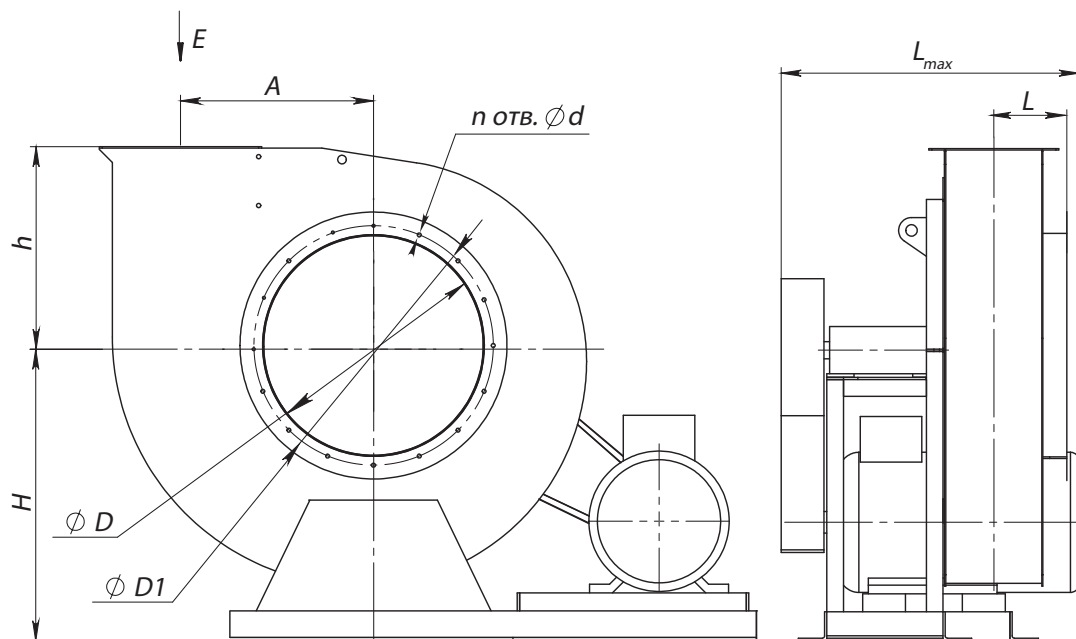
Марка вентилятора	Конструктивное исполнение	Частота вращения РК, об/мин.	Электродвигатель		Параметры в рабочей зоне		Масса*, кг	Виброизоляторы	
			Установленная мощность, кВт	Тип электродвигателя	Производительность, 1000 м³/ч	Полное давление, Па		Марка	Количество в комплекте
ВР 280-46 №12,5	5	220	11	подбор	18,1 - 58,1	280 - 355	750 без ЭД	ДО-43	12
		240	15	подбор	19,2 - 62,1	340 - 440			
		270	22	подбор	21,6 - 70,1	425 - 535			
		300	30	подбор	24,5 - 78,1	525 - 690			
		330	37	подбор	26,7 - 85,2	640 - 800			
		360	45	подбор	28,9 - 93,5	760 - 940			
		400	75	подбор	32,5 - 100,1	930 - 1230			
		440	90	подбор	36,1 - 111,5	1150 - 1500			
		490	110	подбор	40,0 - 127,5	1400 - 1870			

*При изменении типа двигателя масса может меняться

АЭРОДИНАМИЧЕСКИЕ ХАРАКТЕРИСТИКИ ВР 280-46-12,5, исполнение 5



ГАБАРИТНЫЕ И ПРИСОЕДИНИТЕЛЬНЫЕ РАЗМЕРЫ ВР 280-46-12,5, исполнение 5



Конструкторский отдел оставляет за собой право для улучшения качества выпускаемой продукции вносить изменения размеров и комплектации без уведомления.

ГАБАРИТНО-ПРИСОЕДИНИТЕЛЬНЫЕ РАЗМЕРЫ ВР 280-46-12,5, исполнение 5

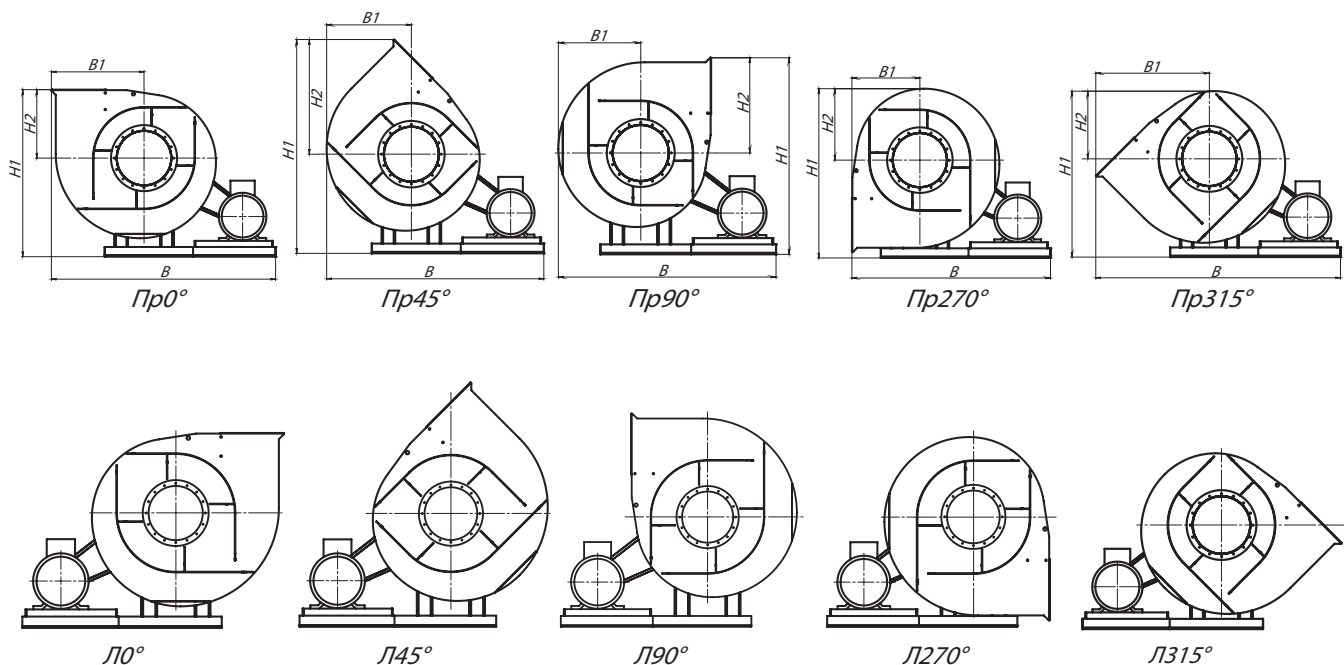
Типоразмер вентилятора	A, мм	D, мм	D1, мм	F1, мм	F2, мм	F3, мм	F4, мм	F5, мм	F6, мм	H, мм	L _{max} , мм	L, мм	L1, мм	L2, мм	L3, мм	L4, мм
ВР 280-46 №12,5	813	1250	1310	875	875	-	-	906	906	1375	1745	546	-	-	-	-

Типоразмер вентилятора	L5, мм	S, мм	S1, мм	S2, мм	d, мм	d1, мм	d2, мм	f1, мм	f2, мм	h, мм	n _{отв.} , шт	n1 _{отв.} , шт	n2 _{отв.} , шт	n3 _{отв.} , шт	n4 _{отв.} , шт
ВР 280-46 №12,5	-	-	-	-	14	10	16	-	-	800	16	4	-	-	10

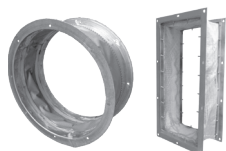
ГАБАРИТНО-ПРИСОЕДИНИТЕЛЬНЫЕ РАЗМЕРЫ ВР 280-46-12,5, исполнение 5, зависящие от положения корпуса

Типоразмер вентилятора	ПРО°/ЛО°				ПР45°/Л45°				ПР90°/Л90°			
	В, мм	В1, мм	Н1, мм	Н2, мм	В, мм	В1, мм	Н1, мм	Н2, мм	В, мм	В1, мм	Н1, мм	Н2, мм
ВР 280-46 №12,5	2960	1280	2175	800	2850	1173	2845	1470	2768	1090	2653	1280

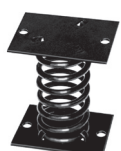
Типоразмер вентилятора	ПР135°/Л135°				ПР270°/Л270°				ПР315°/Л315°			
	В, мм	В1, мм	Н1, мм	Н2, мм	В, мм	В1, мм	Н1, мм	Н2, мм	В, мм	В1, мм	Н1, мм	Н2, мм
ВР 280-46 №12,5	-	-	-	-	2478	800	2300	925	2148	1470	2218	843



Аксессуары и комплектующие



Гибкие вставки, стр. 293



Виброизоляторы, стр. 296



Преобразователи частоты, стр. 304

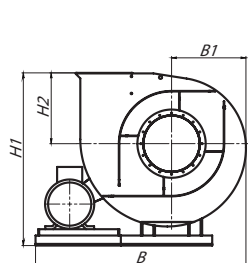


Клапаны, стр. 305

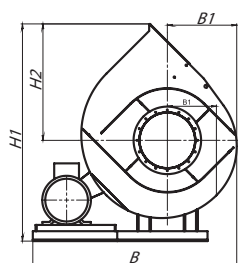
ГАБАРИТНО-ПРИСОЕДИНИТЕЛЬНЫЕ РАЗМЕРЫ ВР 280-46-12,5, исполнение 5 (спец.), зависящие от положения корпуса

Типоразмер вентилятора	ПРО°/ЛО°/СПЕЦ				ПР45°/Л45°/СПЕЦ				ПР90°/Л90°/СПЕЦ			
	В, мм	В1, мм	Н1, мм	Н2, мм	В, мм	В1, мм	Н1, мм	Н2, мм	В, мм	В1, мм	Н1, мм	Н2, мм
ВР 280-46 №12,5	2604	925	2175	800	2520	842	2845	1470	2478	800	2653	1280

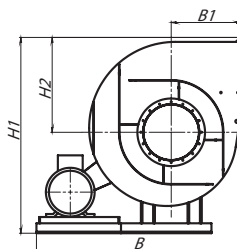
Типоразмер вентилятора	ПР135°/Л135°/СПЕЦ				ПР270°/Л270°/СПЕЦ				ПР315°/Л315°/СПЕЦ			
	В, мм	В1, мм	Н1, мм	Н2, мм	В, мм	В1, мм	Н1, мм	Н2, мм	В, мм	В1, мм	Н1, мм	Н2, мм
ВР 280-46 №12,5	3148	1470	2548	1173	-	-	-	-	-	-	-	-



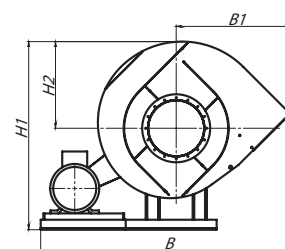
Пр0° – Спец.



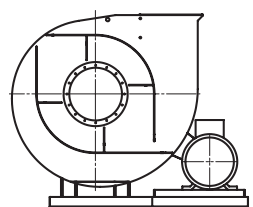
Пр45° – Спец.



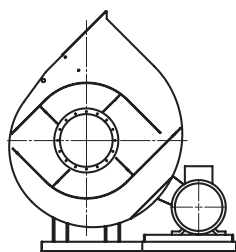
Пр90° – Спец.



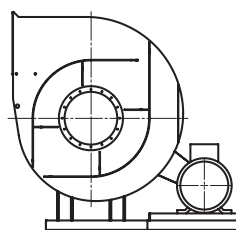
Пр135° – Спец.



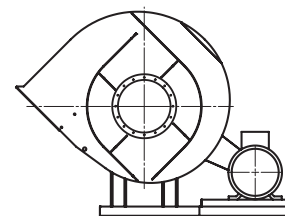
Л0° – Спец.



Л45° – Спец.



Л90° – Спец.



Л135° – Спец.

АКУСТИЧЕСКИЕ ХАРАКТЕРИСТИКИ ВР 280-46-12,5, исполнение 5

Марка вентилятора	Конструктивное исполнение	Частота вращения, об/мин	Значение L _{p1} в октавных полосах f, Гц								L _{pa} , дБА
			63	125	250	500	1000	2000	4000	8000	
ВР 280-46 №12,5	схема 1 или 5	490	105	105	109	111	107	103	98	90	115

Акустические характеристики измерены со стороны нагнетания при номинальном режиме работы вентилятора. На стороне всасывания уровни звуковой мощности на 3 дБ ниже уровня, приведенных в таблице.

На границах рабочего участка аэродинамические уровни звуковой мощности на 3 дБ выше уровня звуковой мощности, соответствующего номинальному режиму работы вентилятора.



Крышные вентиляторы VKP

Общие сведения

- ТУ 4861-003-85589750
- Низкого давления
- Одностороннего всасывания
- Лопатки рабочего колеса-загнутые назад
- Количество лопаток рабочего колеса – 12
- Вентиляторы могут комплектоваться стаканами, клапанами и поддонами

Назначение

- Вентиляторы активно применяются в вентиляционных системах вытяжного типа общественно-административных, жилых зданий, производственных сооружений, могут применяться для различных санитарно-технических или производственных целей.
- Перемещение воздуха и других газопаровоздушных смесей с температурой не выше 80 °С, агрессивность которых по отношению к углеродистым сталям обыкновенного качества не выше агрессивности воздуха и с содержанием твердых примесей не более 100 мг/м³, не содержащих липких веществ и волокнистых материалов.
- Крышный вентилятор устанавливается на крыше здания в качестве основного звена вытяжной вентиляционной конструкции. Такие вентиляторы предназначены для работы без сети воздухопроводов.



Общеобменная вентиляция

ОСНОВНЫЕ ВАРИАНТЫ ИЗГОТОВЛЕНИЯ

индекс	Назначение и материалы
–	Общепромышленное исполнение, материал – углеродистая сталь
K1	Коррозионностойкое исполнение, материал – нержавеющая сталь
B	Взрывозащищенное исполнение из разнородных металлов, материал – углеродистая сталь, латунь
BK1	Взрывозащищенное коррозионностойкое исполнение из разнородных металлов, материал – нержавеющая сталь, латунь
BK3	Взрывозащищенное исполнение, материал – алюминиевые сплавы

Гарантийные обязательства составляют 24 месяца со дня ввода продукции в эксплуатацию. Полный срок эксплуатации оборудования составляет более 12 лет. Все вентиляторы проходят 100% статиче-

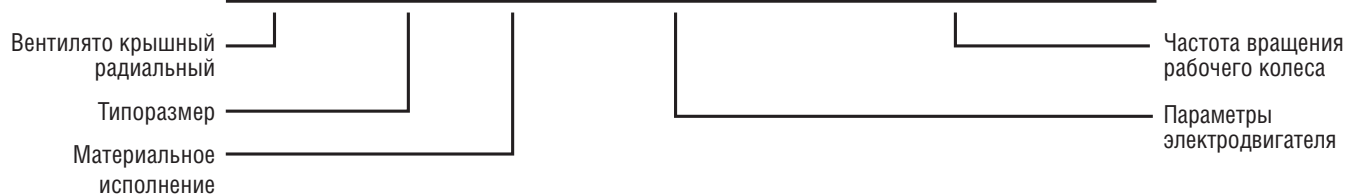
скую и динамическую балансировку, что позволяет в кратчайшие сроки монтировать и запускать оборудование в работу без дополнительных затрат на устранение повышенных вибраций и других работ.

Условия эксплуатации

- Вентиляторы эксплуатируются в условиях умеренного (У) и тропического (Т) климата, второй (2) и третьей (3) категории размещения, согласно ГОСТ 15150-69.
- При обеспечении защиты электродвигателя от атмосферных воздействий (осадков), допускается эксплуатация вентиляторов в условиях умеренного климата и первой (1) категории размещения, согласно ГОСТ 15150-69.
- Допустимая температура окружающей среды от -60 °С до +40 °С.

Условное обозначение вентилятора крышного (пример):

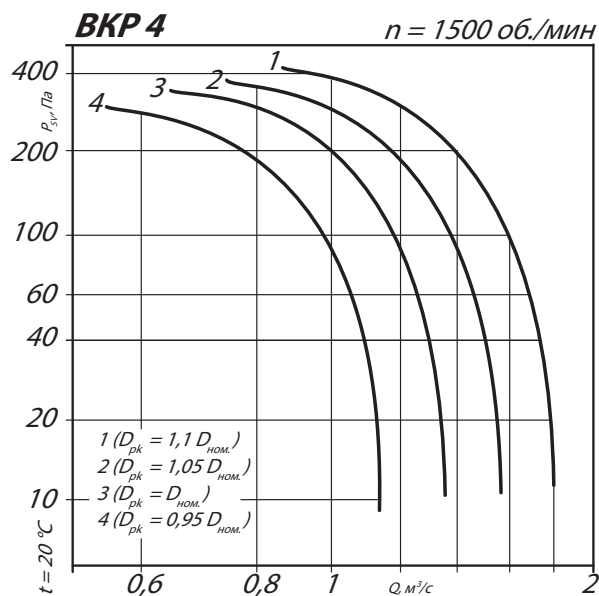
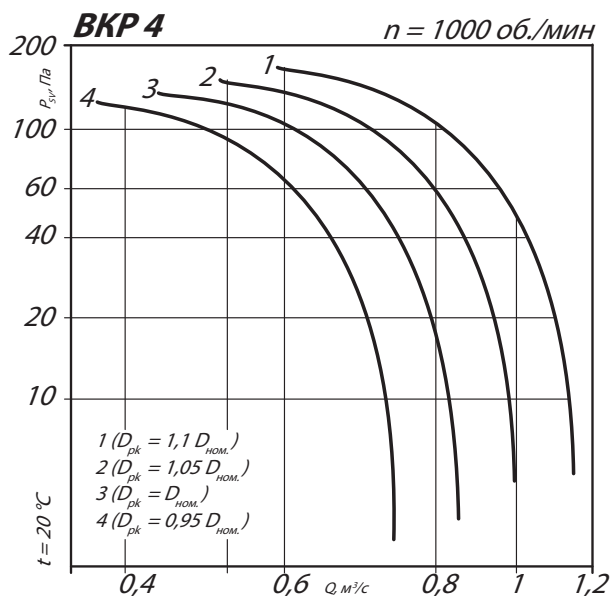
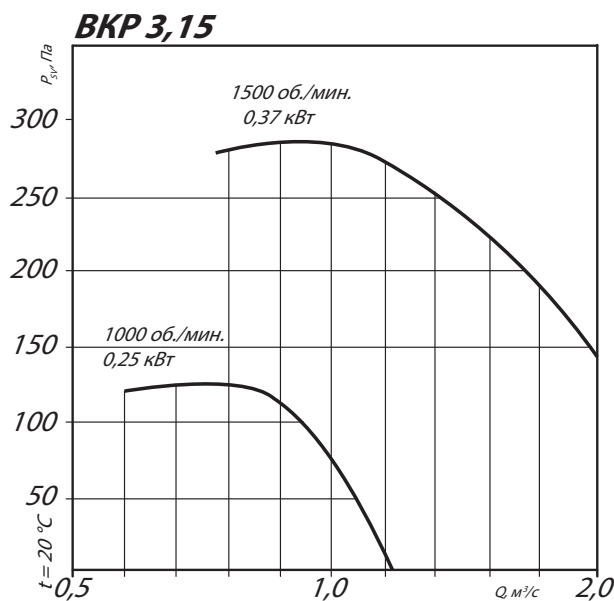
ВКР №4 ВК1 0,37 кВт 1000 об./мин.



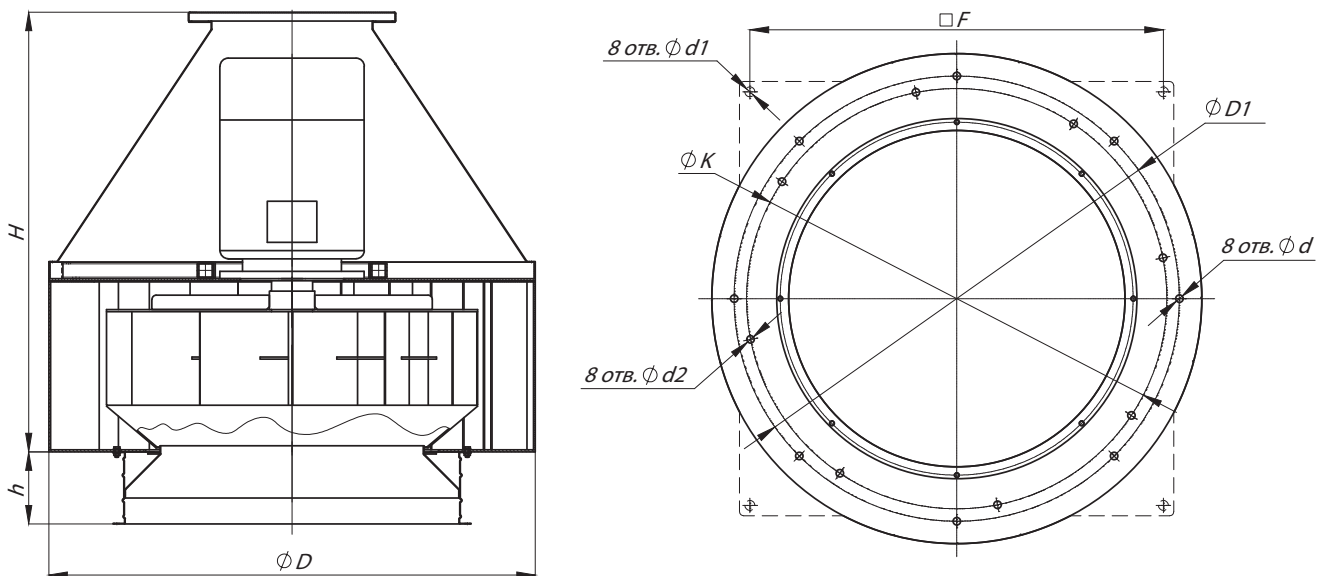
ТЕХНИЧЕСКИЕ ХАРАКТЕРИСТИКИ ВКР 3,15 / 4

Марка вентилятора	D рабочего колеса	Частота вращения, об/мин.	Электродвигатель		Параметры в рабочей зоне		Масса, кг
			Установленная мощность, кВт	Тип электродвигателя	Производительность, м³/с	Полное давление, Па	
ВКР №3,15	1	920	0,25	63B6	0,6-1,2	100-0	31
	1	920	0,37	71A6	0,6-1,2	100-0	33
	1	1420	0,37	63B4	0,8-2,0	210-0	33
ВКР №4	0,95	890	0,18	63A6	0,36-0,74	125-0	46
	1	890	0,18	63A6	0,42-0,87	140-0	46
	1,05	890	0,18	63A6	0,49-1,0	155-0	46
	1,1	890	0,25	63B6	0,56-1,2	170-0	46
	0,95	1370	0,37	63B4	0,56-1,14	300-0	46
	1	1390	0,55	71A4	0,65-1,35	340-0	55
	1,05	1390	0,75	71B4	0,76-1,57	375-0	55
	1,1	1390	0,75	71B4	0,88-1,8	410-0	55

АЭРОДИНАМИЧЕСКИЕ ХАРАКТЕРИСТИКИ ВКР 3,15 / 4



ГАБАРИТНЫЕ И ПРИСОЕДИНИТЕЛЬНЫЕ РАЗМЕРЫ ВКР 3,15 / 4



Конструкторский отдел оставляет за собой право для улучшения качества выпускаемой продукции вносить изменения размеров и комплектации без уведомления.

ГАБАРИТНО-ПРИСОЕДИНИТЕЛЬНЫЕ РАЗМЕРЫ ВКР 3,15 / 4

Типоразмер вентилятора	D, мм	D1, мм	F, мм	H, мм	K, мм	d, мм	d1, мм	d2, мм	h, мм
ВКР №3,15	530	450	-	500	450	14	-	10	-
ВКР №4	650	595	530	601	-	12	15	-	-

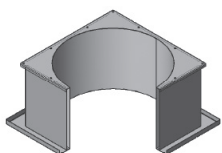
АКУСТИЧЕСКИЕ ХАРАКТЕРИСТИКИ ВКР 3,15 / 4

Марка вентилятора	Частота вращения, об/мин	Значение L _{р1} в октавных полосах f, Гц								L _{ра} , дБА
		63	125	250	500	1000	2000	4000	8000	
ВКР №3,15	1400	56	56	60	62	61	58	53	46	65
ВКР №4	1000	68	75	77	80	74	66	58	51	79

Акустические характеристики измерены со стороны нагнетания при номинальном режиме работы вентилятора. На стороне всасывания уровни звуковой мощности на 3 дБ ниже уровня, приведенных в таблице.

На границах рабочего участка аэродинамические уровни звуковой мощности на 3 дБ выше уровня звуковой мощности, соответствующего номинальному режиму работы вентилятора.

Аксессуары и комплектующие



Стакан монтажный СТМ, стр. 298



Поддон, стр. 303



Преобразователи частоты, стр. 304

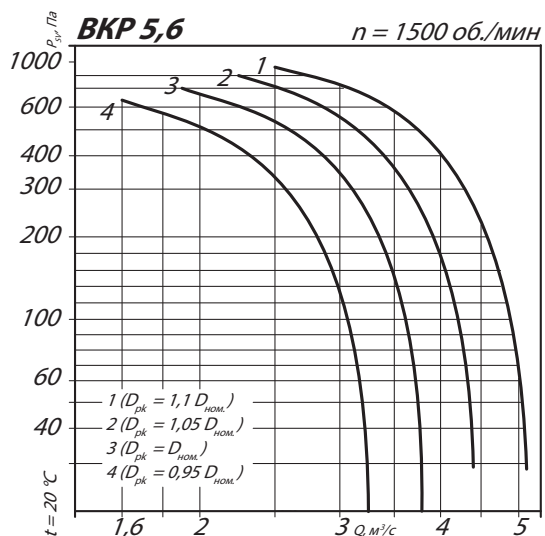
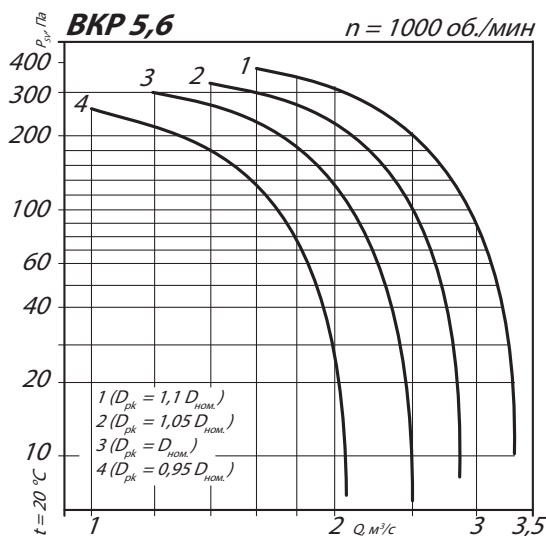
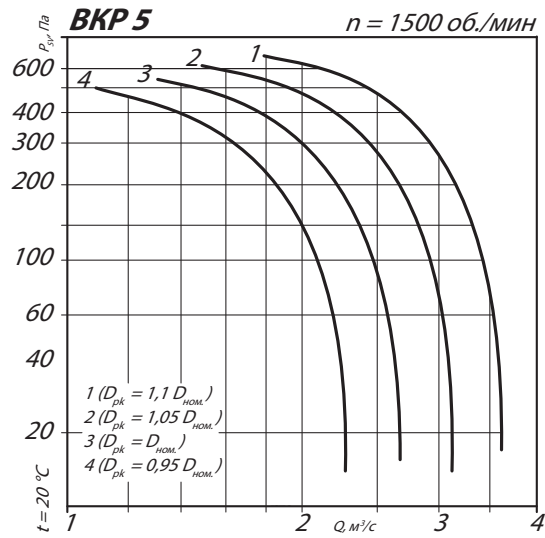
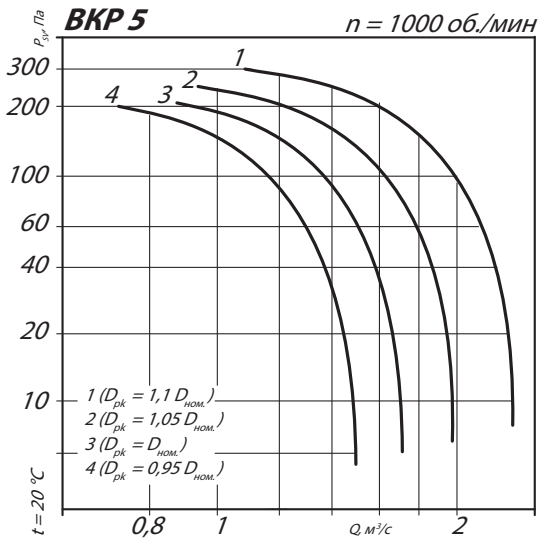


Клапан к стакану монтажному СТМ, стр. 306

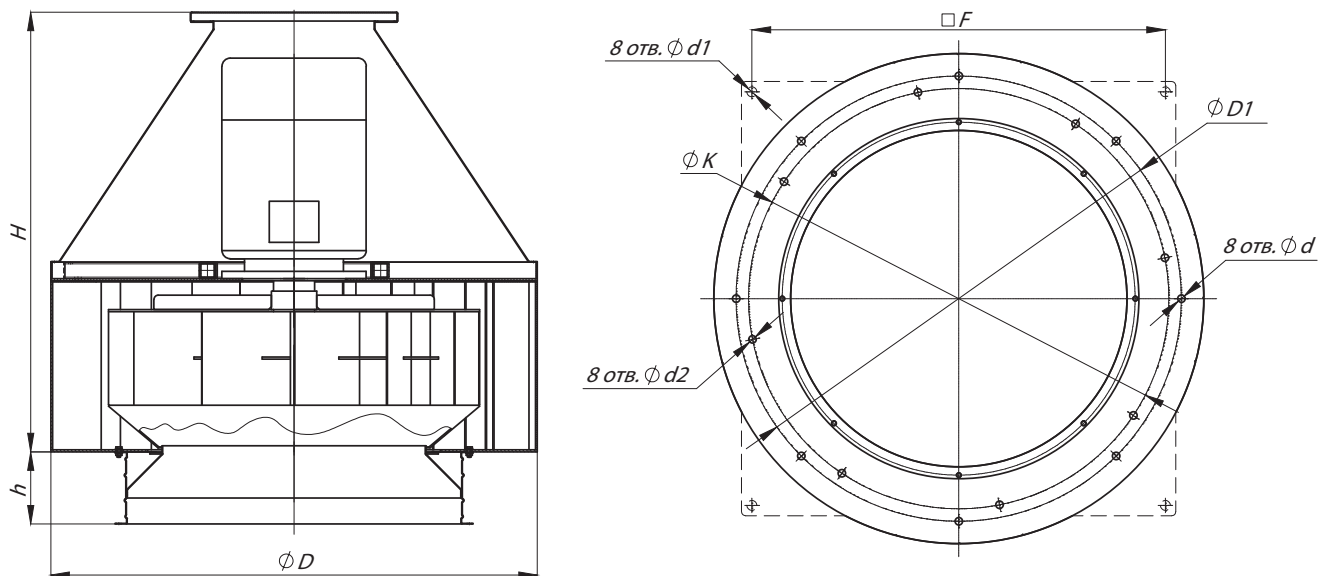
ТЕХНИЧЕСКИЕ ХАРАКТЕРИСТИКИ ВКР 5 / 5,6

Марка вентилятора	D рабочего колеса	Частота вращения, об/мин.	Электродвигатель		Параметры в рабочей зоне		Масса, кг
			Установленная мощность, кВт	Тип электродвигателя	Производительность, м³/с	Полное давление, Па	
ВКР №5	0,95	910	0,37	71A6	0,71-1,5	200-0	75
	1	900	0,55	71B6	0,85-1,7	225-0	75
	1,05	900	0,55	71B6	0,96-2,0	245-0	75
	1,1	930	0,75	80A6	1,15-2,5	290-0	80
	0,9	1400	1,1	80A4	1,1-2,4	485-0	80
	1	1405	1,5	80B4	1,3-2,7	545-0	80
	1,05	1420	2,2	90L4	1,5-3,2	610-0	90
	1,1	1430	3	100S4	1,8-3,7	680-0	95
ВКР №5,6	0,95	900	0,55	71B6	1,0-2,2	250-0	80
	1	930	0,75	80A6	1,2-2,5	300-0	85
	1,05	930	1,1	80B6	1,4-2,9	330-0	85
	1,1	940	1,5	90L6	1,6-3,4	370-0	95
	0,95	1420	2,2	90L4	1,6-3,3	630-0	95
	1	1430	3	100S4	1,9-3,8	705-0	100
	1,05	1430	4	100L4	2,2-4,4	780-0	110
	1,1	1430	5,5	112M4	2,5-5,2	855-0	120

АЭРОДИНАМИЧЕСКИЕ ХАРАКТЕРИСТИКИ ВКР 5 / 5,6



ГАБАРИТНЫЕ И ПРИСОЕДИНИТЕЛЬНЫЕ РАЗМЕРЫ ВКР 5 / 5,6



Конструкторский отдел оставляет за собой право для улучшения качества выпускаемой продукции вносить изменения размеров и комплектации без уведомления.

ГАБАРИТНО-ПРИСОЕДИНИТЕЛЬНЫЕ РАЗМЕРЫ ВКР 5 / 5,6

Типоразмер вентилятора	D, мм	D1, мм	F, мм	H, мм	K, мм	d, мм	d1, мм	d2, мм	h, мм
ВКР №5	720	595	-	836	-	16	-	-	-
ВКР №5,6	870	772	690	770	-	16	15	-	-

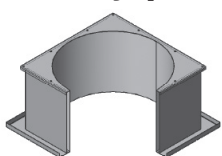
АКУСТИЧЕСКИЕ ХАРАКТЕРИСТИКИ ВКР 5 / 5,6

Марка вентилятора	Частота вращения, об/мин	Значение Lp1 в октавных полосах f, Гц								Lpa, дБА
		63	125	250	500	1000	2000	4000	8000	
ВКР №5	1000	78	81	83	81	77	77	71	58	83
	1500	80	83	85	83	79	79	73	60	85
ВКР №5,6	1000	77	81	84	85	81	78	70	60	86
	1500	79	83	86	87	83	80	72	62	88

Акустические характеристики измерены со стороны нагнетания при номинальном режиме работы вентилятора. На стороне всасывания уровни звуковой мощности на 3 дБ ниже уровня, приведенных в таблице.

На границах рабочего участка аэродинамические уровни звуковой мощности на 3 дБ выше уровня звуковой мощности, соответствующего номинальному режиму работы вентилятора.

Аксессуары и комплектующие



Стакан монтажный СТМ, стр. 298



Поддон, стр. 303



Преобразователи частоты, стр. 304

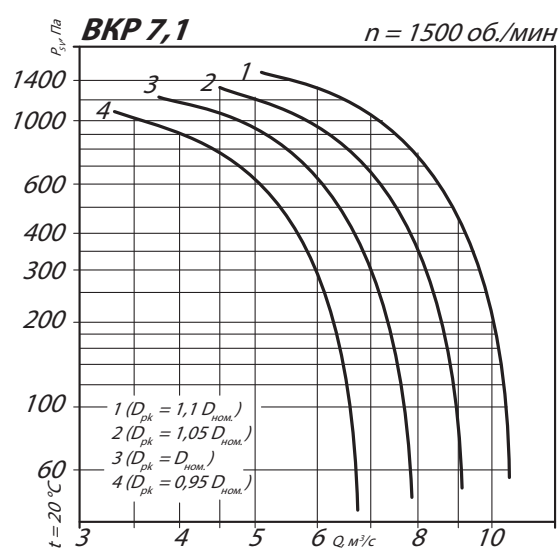
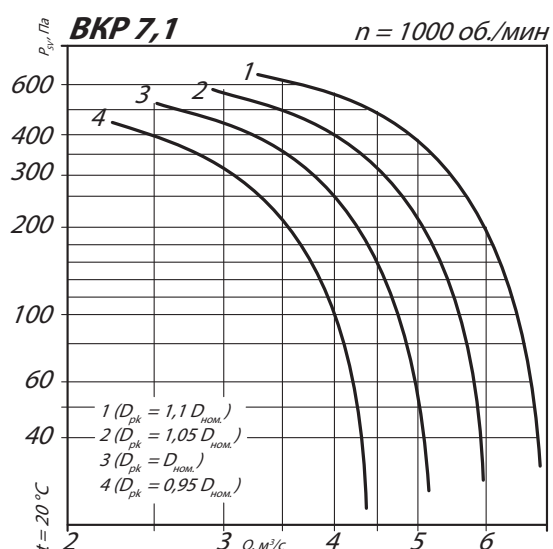
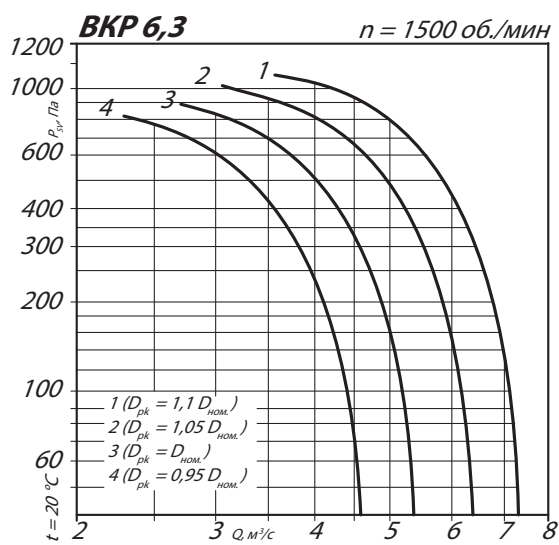
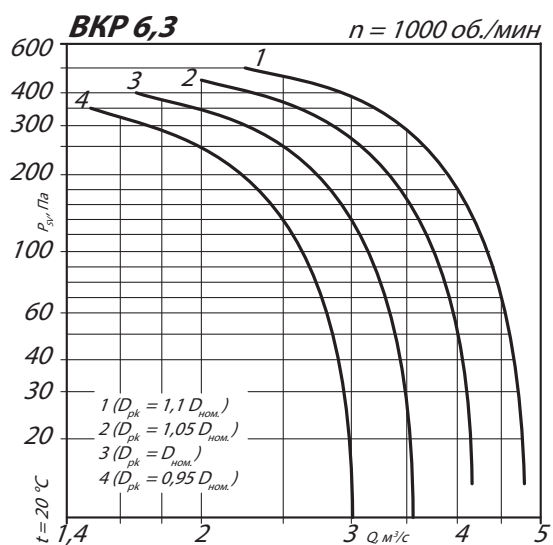


Клапан к стакану монтажному СТМ, стр. 306

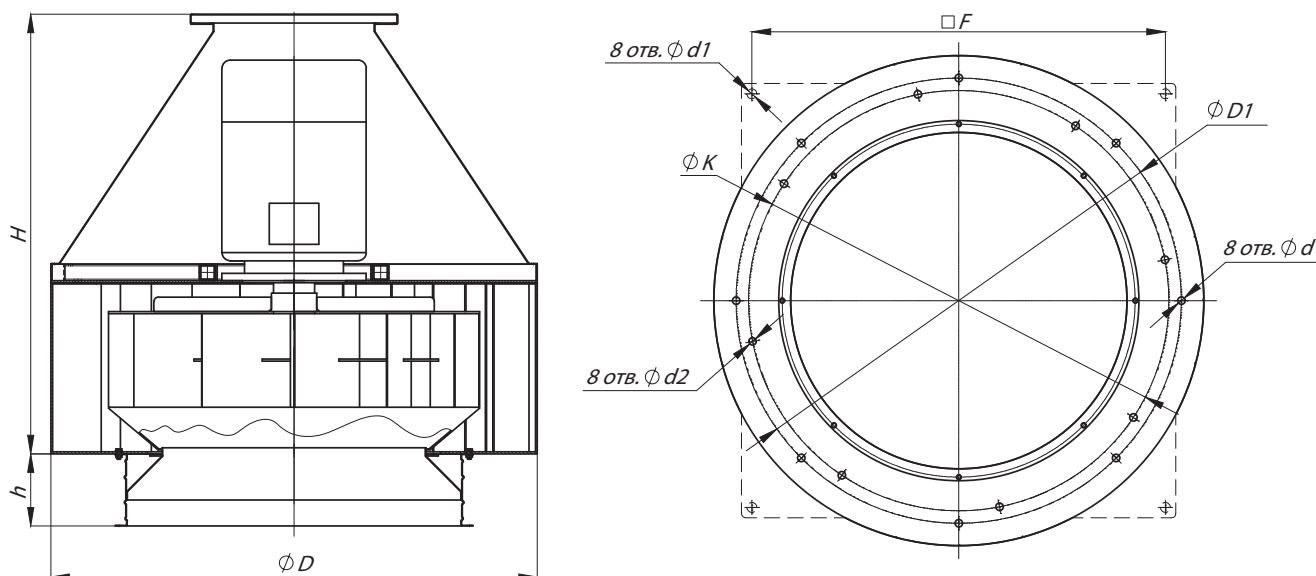
ТЕХНИЧЕСКИЕ ХАРАКТЕРИСТИКИ ВКР 6,3 / 7,1

Марка вентилятора	D рабочего колеса	Частота вращения, об/мин.	Электродвигатель		Параметры в рабочей зоне		Масса, кг
			Установленная мощность, кВт	Тип электродвигателя	Производительность, м³/с	Полное давление, Па	
ВКР №6,3	0,95	930	1,1	80B6	1,5-3,0	340-0	110
	1	940	1,5	90L6	1,7-3,6	385-0	120
	1,05	950	2,2	100L6	2,0-4,3	435-0	135
	1,1	950	3	112MA6	2,3-4,8	475-0	145
	0,95	1430	4	100L4	2,3-4,5	805-0	135
	1	1430	5,5	112M4	2,7-5,5	890-0	145
	1,05	1450	7,5	132S4	3,1-6,5	1015-0	165
	1,1	1450	11	132M4	3,6-7,5	1110-0	185
ВКР №7,1	0,95	950	2,2	100L6	2,2-4,5	450-0	140
	1	950	3	112MA6	2,5-5,2	500-0	160
	1,05	950	4	112MB6	2,9-6,0	550-0	160
	1,1	960	5,5	132S6	3,4-7,0	620-0	180
	0,95	1450	7,5	132S4	3,3-6,8	1055-0	180
	1	1450	11	132M4	3,8-8,0	1165-0	195
	1,05	1450	15	160S4	4,5-9,2	1290-0	235
	1,1	1450	15	160S4	5,1-10,5	1410-0	235

АЭРОДИНАМИЧЕСКИЕ ХАРАКТЕРИСТИКИ ВКР 6,3 / 7,1



ГАБАРИТНЫЕ И ПРИСОЕДИНИТЕЛЬНЫЕ РАЗМЕРЫ ВКР 6,3 / 7,1



Конструкторский отдел оставляет за собой право для улучшения качества выпускаемой продукции вносить изменения размеров и комплектации без уведомления.

ГАБАРИТНО-ПРИСОЕДИНИТЕЛЬНЫЕ РАЗМЕРЫ ВКР 6,3 / 7,1

Типоразмер вентилятора	D, мм	D1, мм	F, мм	H, мм	K, мм	d, мм	d1, мм	d2, мм	h, мм
ВКР №6,3	860	772	-	780	-	16	-	-	-
ВКР №7,1	870	772	-	890	805	16	-	13	70

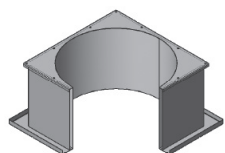
АКУСТИЧЕСКИЕ ХАРАКТЕРИСТИКИ ВКР 6,3 / 7,1

Марка вентилятора	Частота вращения, об/мин	Значение Lp1 в октавных полосах f, Гц								Lpa, дБА
		63	125	250	500	1000	2000	4000	8000	
ВКР №6,3	1000	75	81	86	89	85	78	69	62	89
	1500	77	83	88	91	83	80	71	64	91
ВКР №7,1	1000	80	86	87	89	86	80	71	63	90
	1500	82	88	89	91	88	82	73	65	92

Акустические характеристики измерены со стороны нагнетания при номинальном режиме работы вентилятора. На стороне всасывания уровни звуковой мощности на 3 дБ ниже уровня, приведенных в таблице.

На границах рабочего участка аэродинамические уровни звуковой мощности на 3 дБ выше уровня звуковой мощности, соответствующего номинальному режиму работы вентилятора.

Аксессуары и комплектующие



Стакан монтажный СТМ, стр. 298



Поддон, стр. 303



Преобразователи частоты, стр. 304

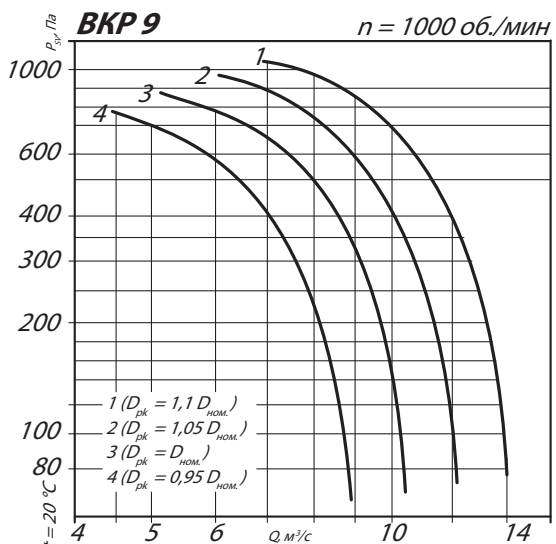
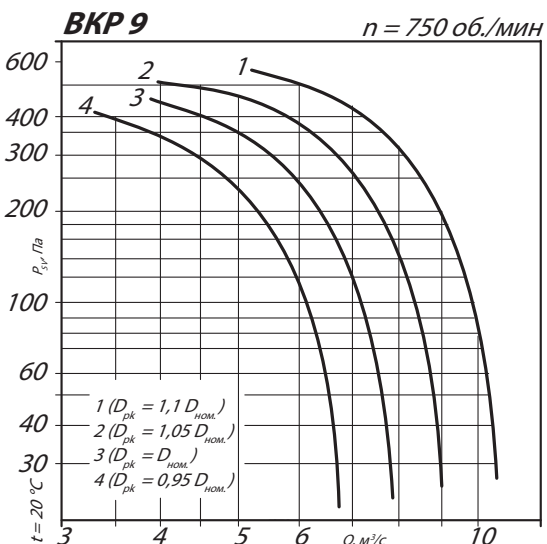
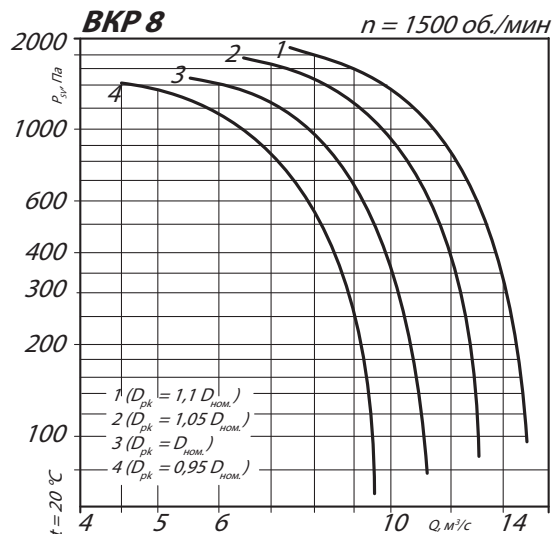
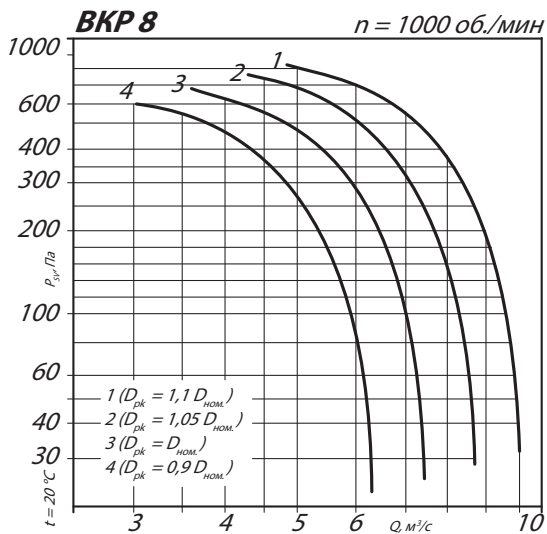


Клапан к стакану монтажному СТМ, стр. 306

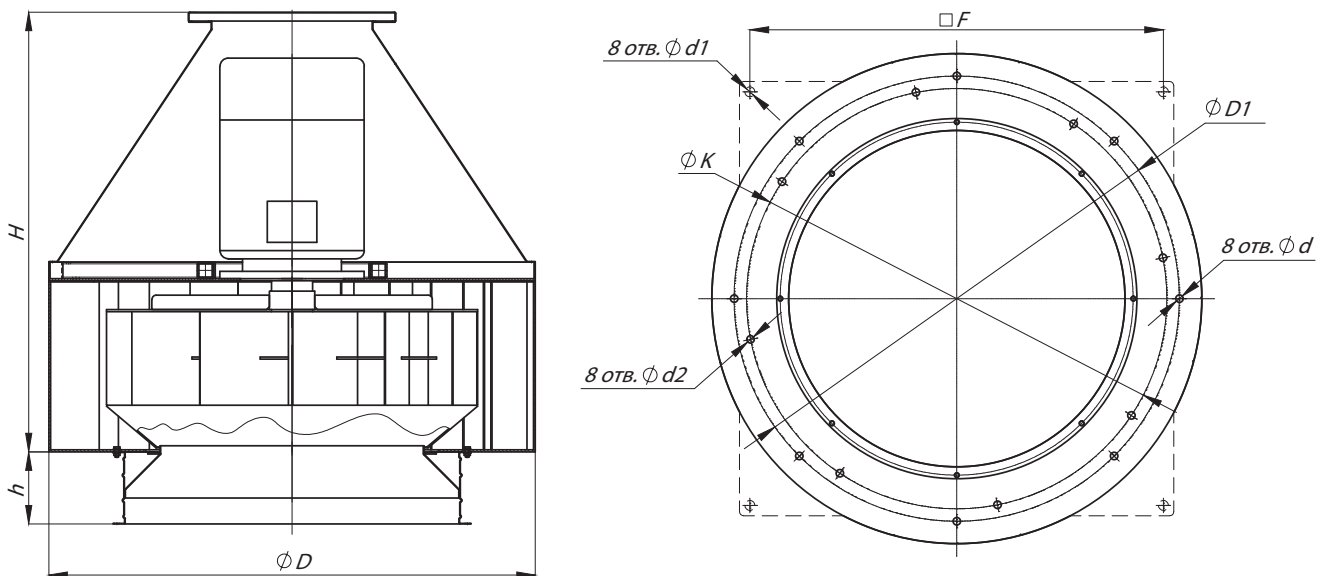
ТЕХНИЧЕСКИЕ ХАРАКТЕРИСТИКИ ВКР 8 / 9

Марка вентилятора	D рабочего колеса	Частота вращения, об/мин.	Электродвигатель		Параметры в рабочей зоне		Масса, кг
			Установленная мощность, кВт	Тип электродвигателя	Производительность, м³/с	Полное давление, Па	
ВКР №8	0,9	950	4	112MB6	3,1-6,4	575-0	220
	1	960	5,5	132S6	3,6-7,5	650-0	240
	1,05	970	7,5	132M6	4,3-8,8	730-0	260
	1,1	970	11	160S6	4,9-10,1	800-0	300
	0,95	1450	15	160S4	4,7-9,7	1335-0	300
	1	1450	18,5	160M4	5,5-11,3	1480-0	325
	1,05	1460	22	180S4	6,4-13,2	1655-0	340
	1,1	1460	30	180M4	7,4-15,1	1815-0	360
ВКР №9	0,95	710	3	112MB8	3,3-6,8	405-0	250
	1	710	4	132S8	3,8-7,9	450-0	270
	1,05	710	5,5	132M8	4,4-9,2	495-0	290
	1,1	720	7,5	160S8	5,1-10,5	560-0	330
	0,95	970	7,5	132M6	4,5-9,2	755-0	290
	1	970	11	160S6	5,2-10,8	840-0	330
	1,05	975	15	160M6	6,1-12,5	935-0	355
	1,1	975	15	160M6	7,0-14,4	1025-0	355

АЭРОДИНАМИЧЕСКИЕ ХАРАКТЕРИСТИКИ ВКР 8 / 9



ГАБАРИТНЫЕ И ПРИСОЕДИНИТЕЛЬНЫЕ РАЗМЕРЫ ВКР 8 / 9



Конструкторский отдел оставляет за собой право для улучшения качества выпускаемой продукции вносить изменения размеров и комплектации без уведомления.

ГАБАРИТНО-ПРИСОЕДИНИТЕЛЬНЫЕ РАЗМЕРЫ ВКР 8 / 9

Типоразмер вентилятора	D, мм	D1, мм	F, мм	H, мм	K, мм	d, мм	d1, мм	d2, мм	h, мм
ВКР №8	1154	1072	-	1140	-	16	-	-	-
ВКР №9	1180	1072	-	1066	-	16	-	-	175

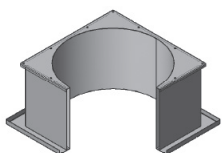
АКУСТИЧЕСКИЕ ХАРАКТЕРИСТИКИ ВКР 8 / 9

Марка вентилятора	Частота вращения, об/мин	Значение Lp1 в октавных полосах f, Гц								Lpa, дБА
		63	125	250	500	1000	2000	4000	8000	
ВКР №8	1000	84	91	89	90	87	82	73	64	91
	1500	86	93	91	92	89	84	75	66	93
ВКР №9	750	84	95	95	94	91	86	77	68	96
	1000	86	97	97	96	93	88	79	70	98

Акустические характеристики измерены со стороны нагнетания при номинальном режиме работы вентилятора. На стороне всасывания уровни звуковой мощности на 3 дБ ниже уровня, приведенных в таблице.

На границах рабочего участка аэродинамические уровни звуковой мощности на 3 дБ выше уровня звуковой мощности, соответствующего номинальному режиму работы вентилятора.

Аксессуары и комплектующие



Стакан монтажный СТМ, стр. 298



Поддон, стр. 303



Преобразователи частоты, стр. 304

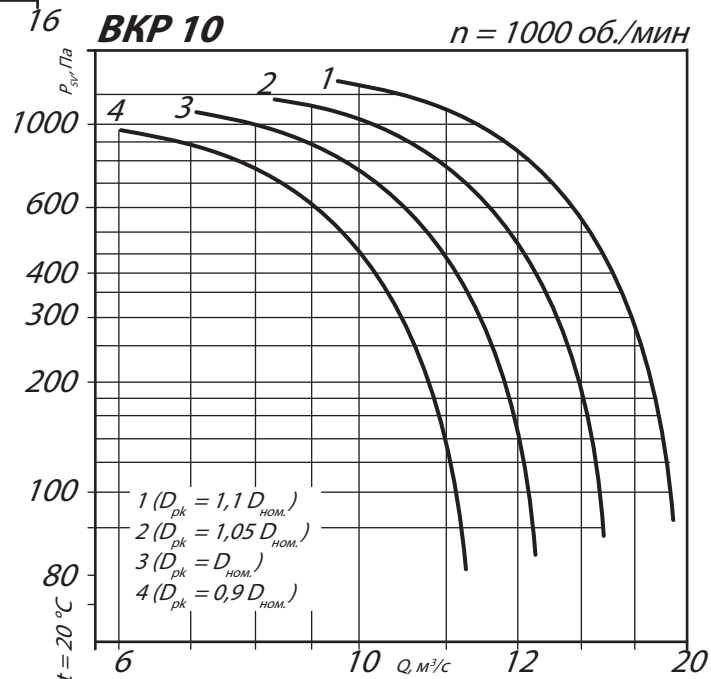
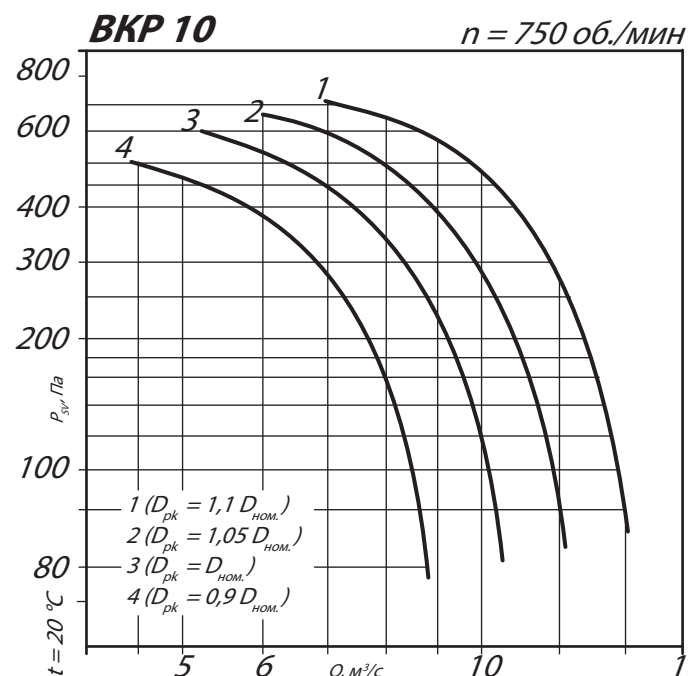


Клапан к стакану монтажному СТМ, стр. 306

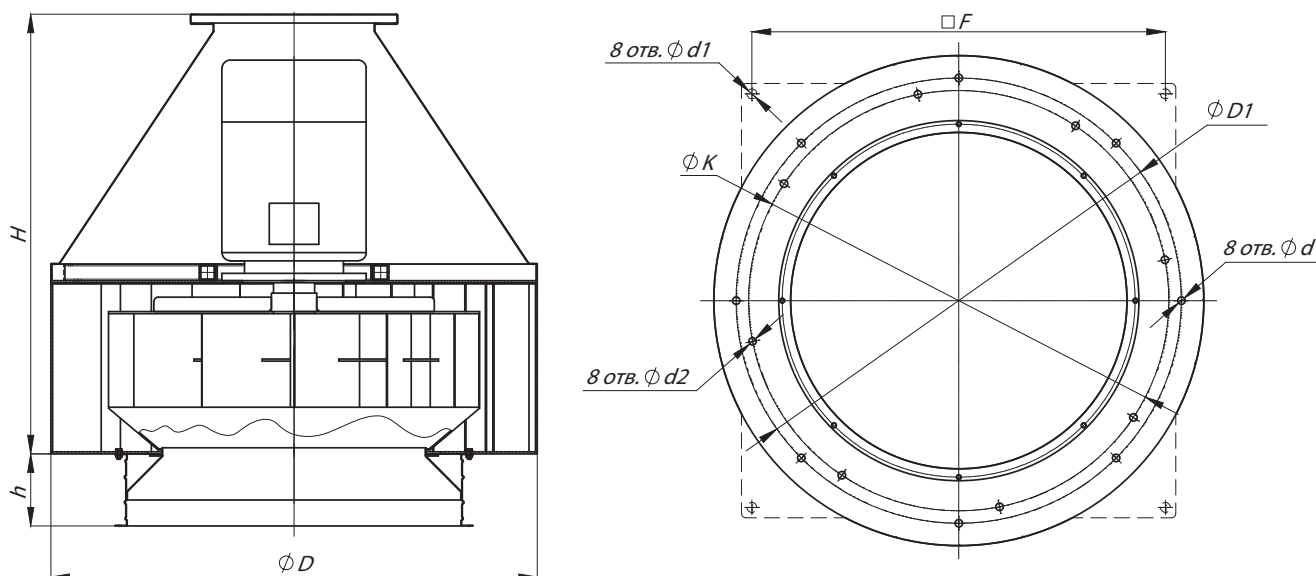
ТЕХНИЧЕСКИЕ ХАРАКТЕРИСТИКИ ВКР 10

Марка вентилятора	D рабочего колеса	Частота вращения, об/мин.	Электродвигатель		Параметры в рабочей зоне		Масса, кг
			Установленная мощность, кВт	Тип электродвигателя	Производительность, м³/с	Полное давление, Па	
ВКР №10	0,9	710	5,5	132M8	4,5-8,8	500-0	355
	1	720	7,5	160S8	5,3-10,5	570-0	395
	1,05	720	11	160M8	6,3-12,0	630-0	420
	1,1	720	11	160M8	7,1-14,0	690-0	420
	0,9	975	15	160M6	6,2-11,2	945-0	420
	1	975	18,5	180M6	7,2-12,9	1050-0	455
	1,05	975	22	200M6	8,4-16,0	1150-0	530
	1,1	980	30	200L6	9,7-19,1	1280-0	570

АЭРОДИНАМИЧЕСКИЕ ХАРАКТЕРИСТИКИ ВКР 10



ГАБАРИТНЫЕ И ПРИСОЕДИНИТЕЛЬНЫЕ РАЗМЕРЫ ВКР 10



Конструкторский отдел оставляет за собой право для улучшения качества выпускаемой продукции вносить изменения размеров и комплектации без уведомления.

ГАБАРИТНО-ПРИСОЕДИНИТЕЛЬНЫЕ РАЗМЕРЫ ВКР 10

Типоразмер вентилятора	D, мм	D1, мм	F, мм	H, мм	K, мм	d, мм	d1, мм	d2, мм	h, мм
ВКР №10	1400	1272	-	1185	-	16	-	-	265

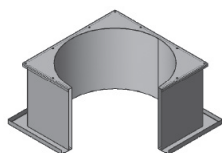
АКУСТИЧЕСКИЕ ХАРАКТЕРИСТИКИ ВКР 10

Марка вентилятора	Частота вращения, об/мин	Значение L _{p1} в октавных полосах f, Гц								L _{pa} , дБА
		63	125	250	500	1000	2000	4000	8000	
ВКР №10	750	92	99	97	98	95	90	81	72	99

Акустические характеристики измерены со стороны нагнетания при номинальном режиме работы вентилятора. На стороне всасывания уровни звуковой мощности на 3 дБ ниже уровня, приведенных в таблице.

На границах рабочего участка аэродинамические уровни звуковой мощности на 3 дБ выше уровня звуковой мощности, соответствующего номинальному режиму работы вентилятора.

Аксессуары и комплектующие



Стакан монтажный СТМ, стр. 298



Поддон, стр. 303



Преобразователи частоты, стр. 304

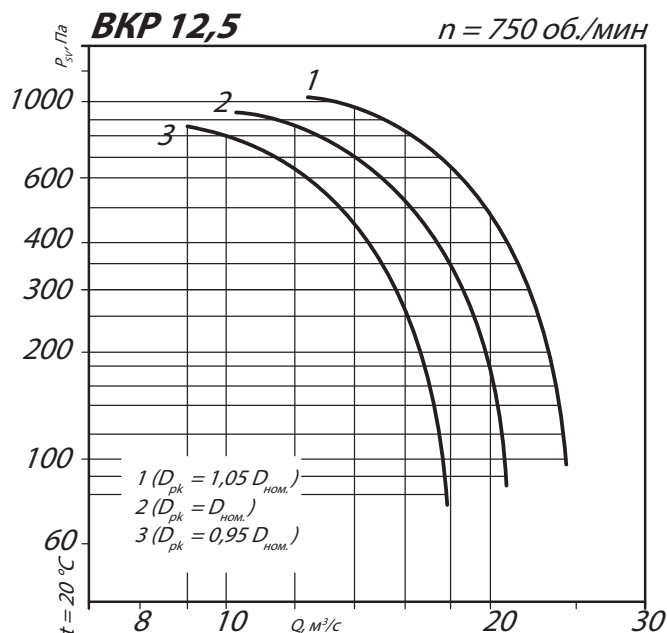
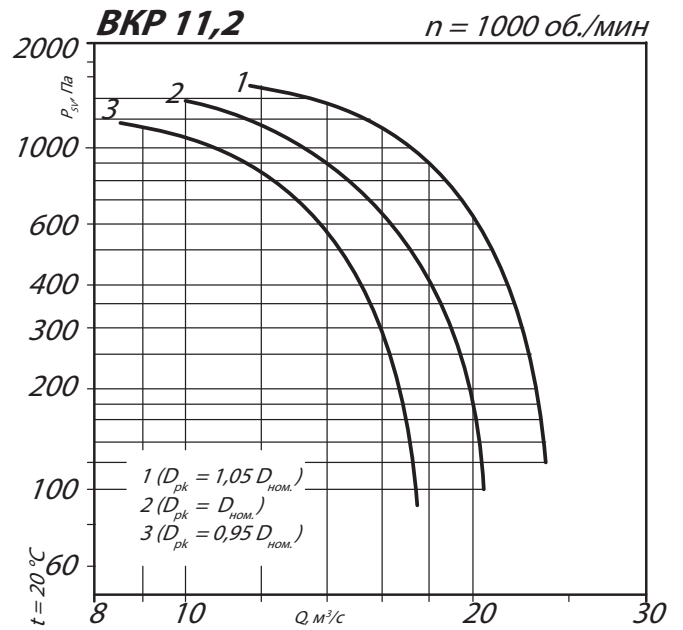
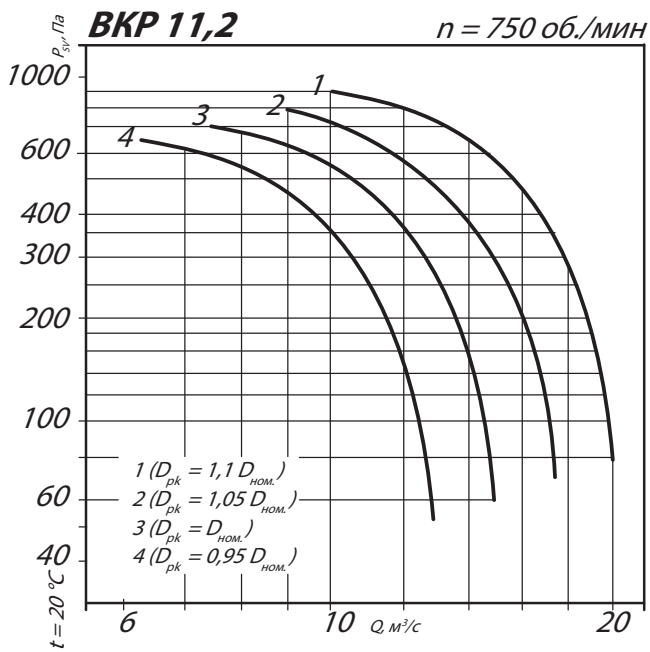


Клапан к стакану монтажному СТМ, стр. 306

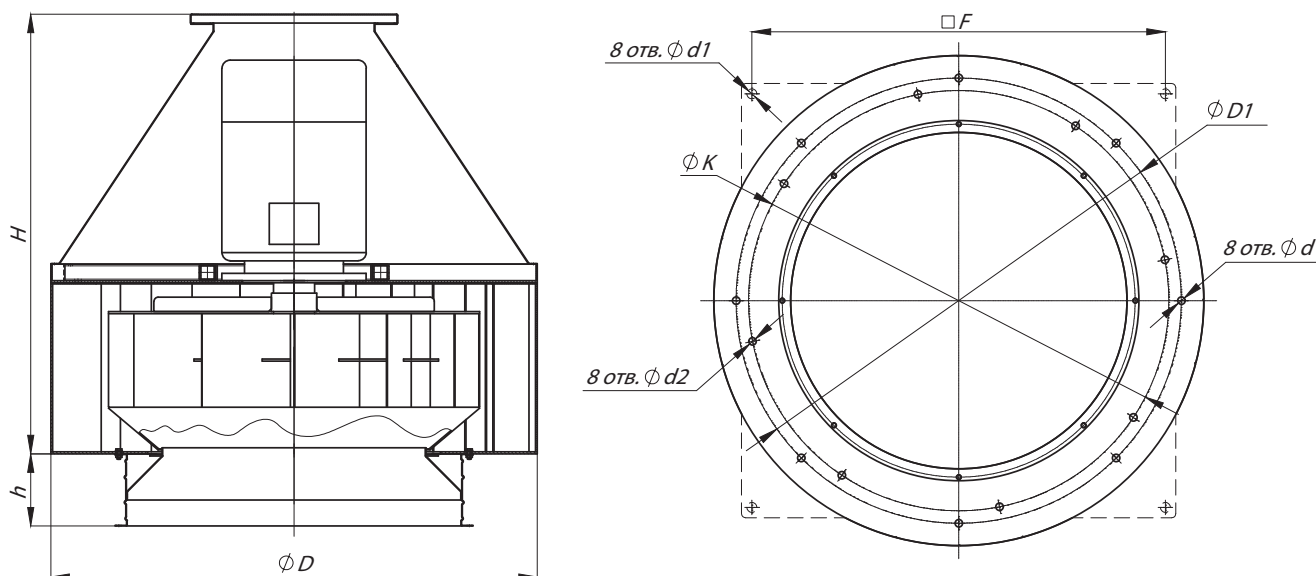
ТЕХНИЧЕСКИЕ ХАРАКТЕРИСТИКИ ВКР 11,2 / 12,5

Марка вентилятора	D рабочего колеса	Частота вращения, об/мин.	Электродвигатель		Параметры в рабочей зоне		Масса, кг
			Установленная мощность, кВт	Тип электродвигателя	Производительность, м³/с	Полное давление, Па	
ВКР №11,2	0,95	720	11	160М8	6,4-13,2	645-0	455
	1	720	11	160М8	7,5-15,4	715-0	455
	1,05	725	15	180М8	8,7-18,0	800-0	490
	1,1	730	18,5	200М8	10,1-20,8	890-0	565
	0,95	975	22	200М6	8,7-17,9	1185-0	565
	1	980	30	200L6	10,2-21,0	1325-0	605
	1,05	985	37	225М6	11,9-24,4	1475-0	650
ВКР №12,5	0,95	730	18,5	200М8	9,1-18,6	830-0	615
	1	730	22	200L8	10,6-22,0	915-0	655
	1,05	735	30	225М8	12,3-25,3	1025-0	700

АЭРОДИНАМИЧЕСКИЕ ХАРАКТЕРИСТИКИ ВКР 11,2 / 12,5



ГАБАРИТНЫЕ И ПРИСОЕДИНИТЕЛЬНЫЕ РАЗМЕРЫ ВКР 11,2 / 12,5



Конструкторский отдел оставляет за собой право для улучшения качества выпускаемой продукции вносить изменения размеров и комплектации без уведомления.

ГАБАРИТНО-ПРИСОЕДИНИТЕЛЬНЫЕ РАЗМЕРЫ ВКР 11,2 / 12,5

Типоразмер вентилятора	D, мм	D1, мм	F, мм	H, мм	K, мм	d, мм	d1, мм	d2, мм	h, мм
ВКР №11,2	1500	1272	-	1385	-	16	-	-	265
ВКР №12,5	1650	1522	-	1456	-	16	18	-	325

АКУСТИЧЕСКИЕ ХАРАКТЕРИСТИКИ ВКР 11,2 / 12,5*

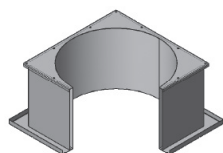
Марка вентилятора	Частота вращения, об/мин	Значение L _{p1} в октавных полосах f, Гц								L _{pa} , дБА
		63	125	250	500	1000	2000	4000	8000	
ВКР №11,2	750	92	99	97	96	94	86	78	70	98
	1000	94	101	99	98	96	88	80	72	100
ВКР №12,5	500	92	99	97	94	92	82	74	68	96

Акустические характеристики измерены со стороны нагнетания при номинальном режиме работы вентилятора. На стороне всасывания уровни звуковой мощности на 3 дБ ниже уровня, приведенных в таблице.

На границах рабочего участка аэродинамические уровни звуковой мощности на 3 дБ выше уровня звуковой мощности, соответствующего номинальному режиму работы вентилятора.

* Возможен запрос на изготовление вентилятора ВКР №12,5 по схеме 5

Аксессуары и комплектующие



Стакан монтажный СТМ, стр. 298



Поддон, стр. 303



Преобразователи частоты, стр. 304



Клапан к стакану монтажному СТМ, стр. 306



Крышные вентиляторы ВКРС

Общие сведения

- ТУ 4861-003-85589750-2008
- Низкого давления
- Одностороннего всасывания
- Лопатки рабочего колеса-загнутые назад
- Количество лопаток рабочего колеса: 6 или 9
- Вентиляторы могут комплектоваться стаканами, клапанами и поддонами.

Назначение

- Вентиляторы активно применяются в вентиляционных системах вытяжного типа общественно-административных, жилых зданий производственных сооружений, могут применяться для различных санитарно-технических или производственных целей
- Перемещение воздуха и других газопаровоздушных смесей с температурой не выше 80°, агрессивность которых по отношению к углеродистым сталям обыкновенного качества не выше агрессивности воздуха с содержанием твердых примесей не более 100 мг/м³, не содержащих липких веществ и волокнистых материалов.
- Крышный вентилятор устанавливается на крыше здания в качестве основного звена вытяжной вентиляционной конструкции. Такие вентиляторы предназначены для работы без сети воздухопроводов.



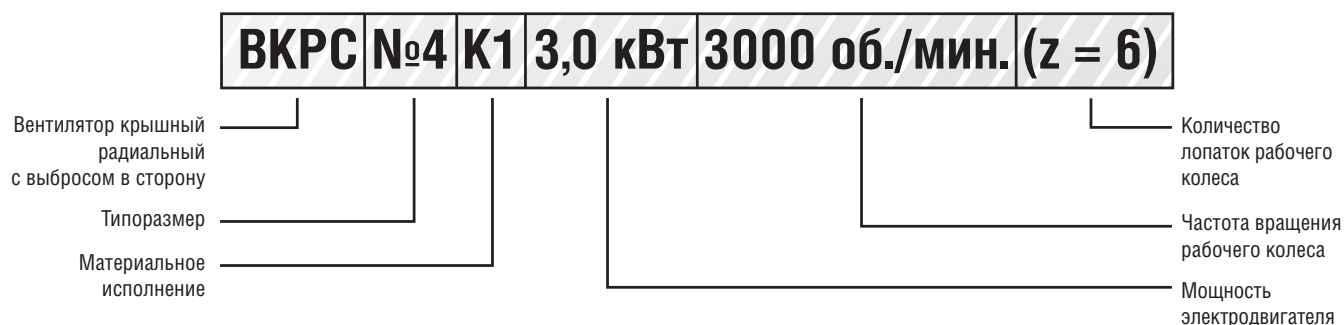
ОСНОВНЫЕ ВАРИАНТЫ ИЗГОТОВЛЕНИЯ

индекс	Назначение и материалы
–	Общепромышленное исполнение, материал – углеродистая сталь
K1	Коррозионностойкое исполнение, материал – нержавеющая сталь
B	Взрывозащищенное исполнение из разнородных металлов, материал – углеродистая сталь, латунь
BK1	Взрывозащищенное коррозионностойкое исполнение из разнородных металлов, материал – нержавеющая сталь, латунь
BK3	Взрывозащищенное исполнение, материал-алюминиевые сплавы

Условия эксплуатации

- Вентиляторы эксплуатируются в условиях умеренного (У) и тропического (Т) климата, второй (2) и третьей (3) категории размещения, согласно ГОСТ 15150-69.
- При обеспечении защиты электродвигателя от атмосферных воздействий (осадков), допускается эксплуатация вентиляторов в условиях умеренного климата и первой (1) категории размещения, согласно ГОСТ 15150-69.
- Допустимая температура окружающей среды от -60 °С до +40 °С.

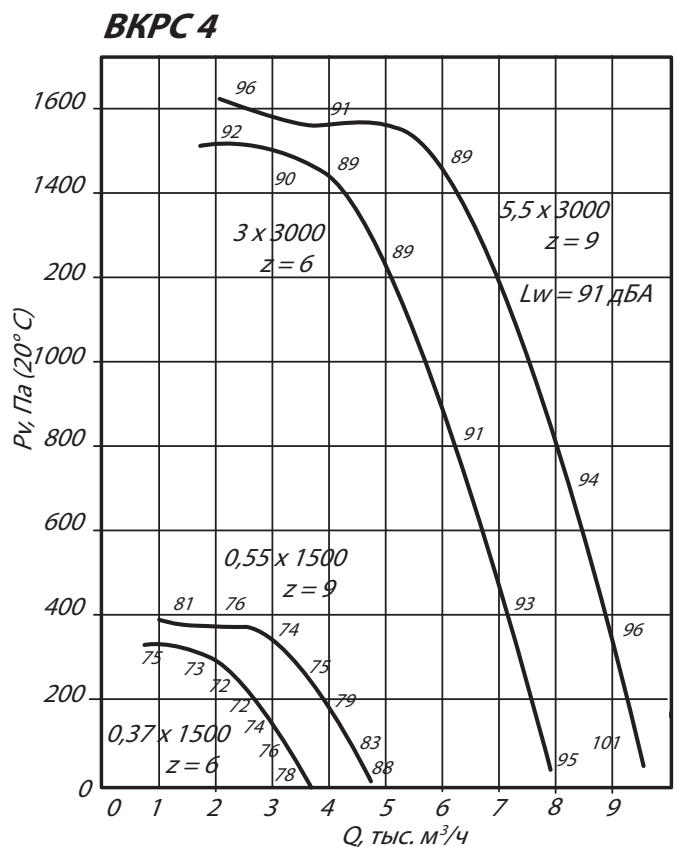
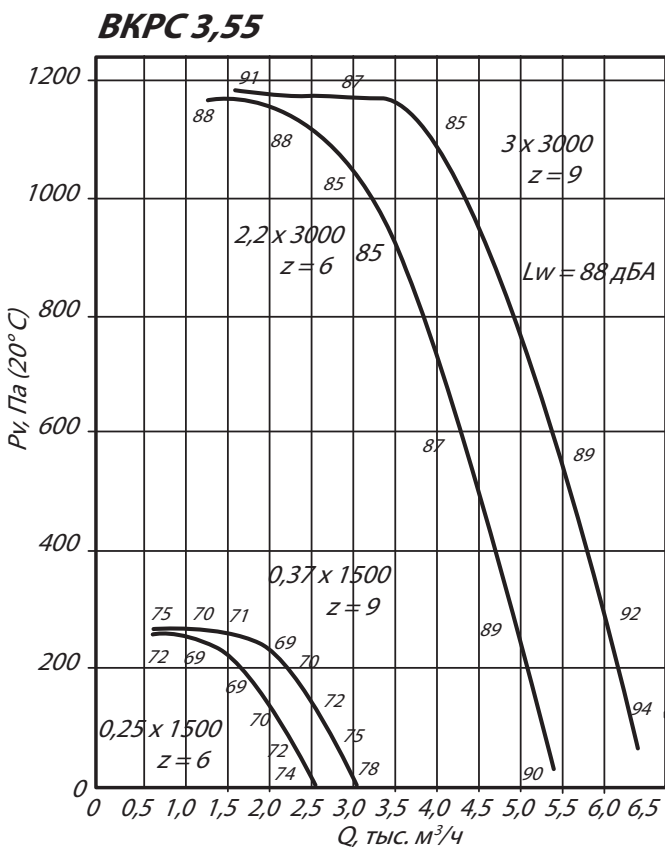
Условное обозначение крышного вентилятора (пример):



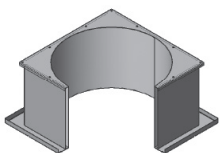
ТЕХНИЧЕСКИЕ ХАРАКТЕРИСТИКИ ВКРС 3,55 / 4

Марка вентилятора	Число лопаток	Мощность электродвигателя, кВт	Частота вращения, об/мин	Параметры в рабочей зоне		Масса, кг
				Производительность, 10³х м³/ч	Полное давление, Па	
ВКРС №3,55	6	0,25	1500	0,6-2,5	0-260	65
		2,2	3000	1,25-5,25	0-1160	66
	9	0,37	1500	0,75-3,0	0-255	67
		3	3000	1,60-6,30	0-1160	66
ВКРС №4	6	0,37	1500	0,75-3,75	0-320	77
		3	3000	1,75-8,0	0-1520	77
	9	0,55	1500	1,0-4,75	0-400	78
		5,5	3000	2,0-9,5	0-1620	78

АЭРОДИНАМИЧЕСКИЕ ХАРАКТЕРИСТИКИ ВКРС 3,55 / 4



Аксессуары и комплектующие



Стакан монтажный СТМ, стр. 298



Поддон, стр. 303

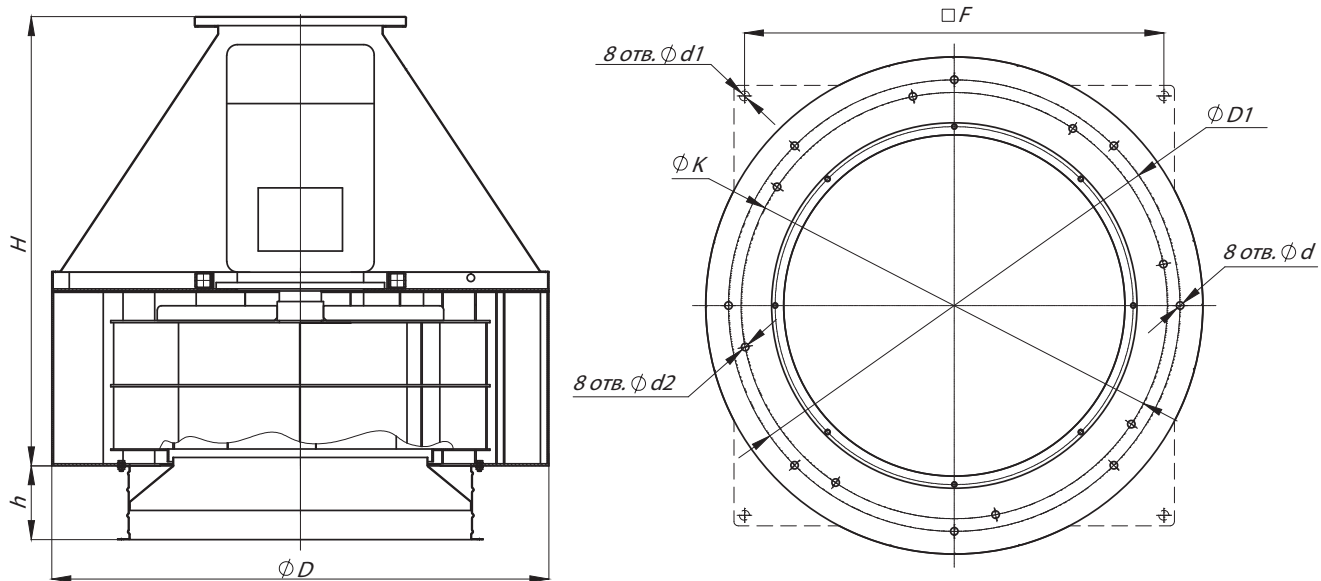


Преобразователи частоты, стр. 304



Клапан к стакану монтажному СТМ, стр. 306

ГАБАРИТНЫЕ И ПРИСОЕДИНИТЕЛЬНЫЕ РАЗМЕРЫ ВКРС 3,55 / 4



Конструкторский отдел оставляет за собой право для улучшения качества выпускаемой продукции вносить изменения размеров и комплектации без уведомления.

ГАБАРИТНО-ПРИСОЕДИНИТЕЛЬНЫЕ РАЗМЕРЫ ВКРС 3,55 / 4

Типоразмер вентилятора	D, мм	D1, мм	F, мм	H, мм	K, мм	d, мм	d1, мм	d2, мм	h, мм
ВКРС №3,55	650	595	480	527	-	12	15	-	-
ВКРС №4	650	595	530	601	-	12	15	-	-

АКУСТИЧЕСКИЕ ХАРАКТЕРИСТИКИ ВКРС 3,55

Типоразмер вентилятора	n, мин-1	Значение Lp1, дБ в октавных полосах f, Гц							LpA, дБА
		125	250	500	1000	2000	4000	8000	
ВКРС №3,55	1500	68	76	69	84	65	57	48	74
	3000	81	84	92	85	83	81	73	92

Величина суммарного уровня звуковой мощности вентилятора Lw, дБА на стороне нагнетания может быть определена из диаграммы аэродинамических характеристик каждого типоразмера вентилятора. Для определения уровня звуковой мощности вентилятора Lw, дБА в октавных полосах частот следует пользоваться формулой:

$$L_{wi} = L_w + \Delta L_w,$$

где величина поправки ΔL_w может быть взята из вышеприведенной таблицы.

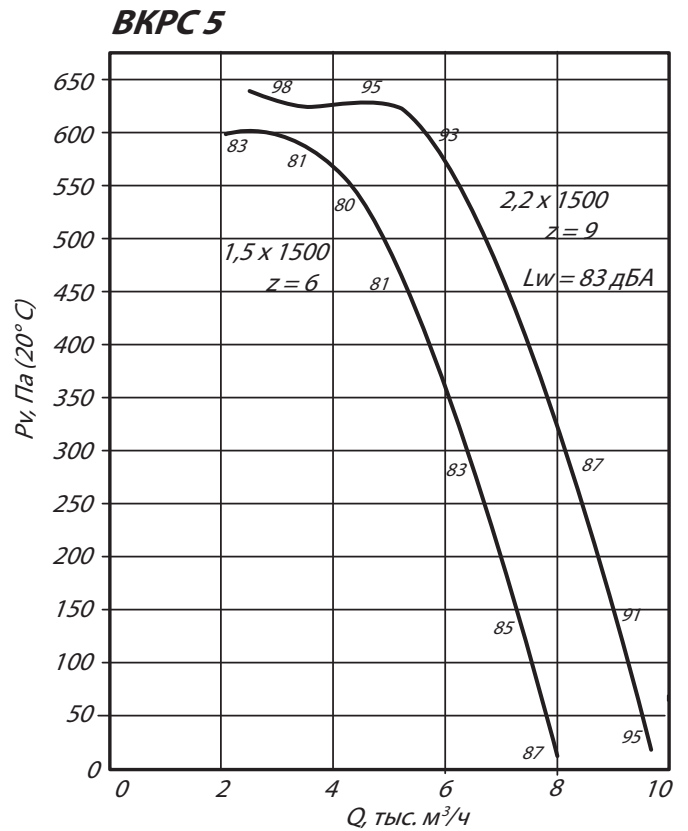
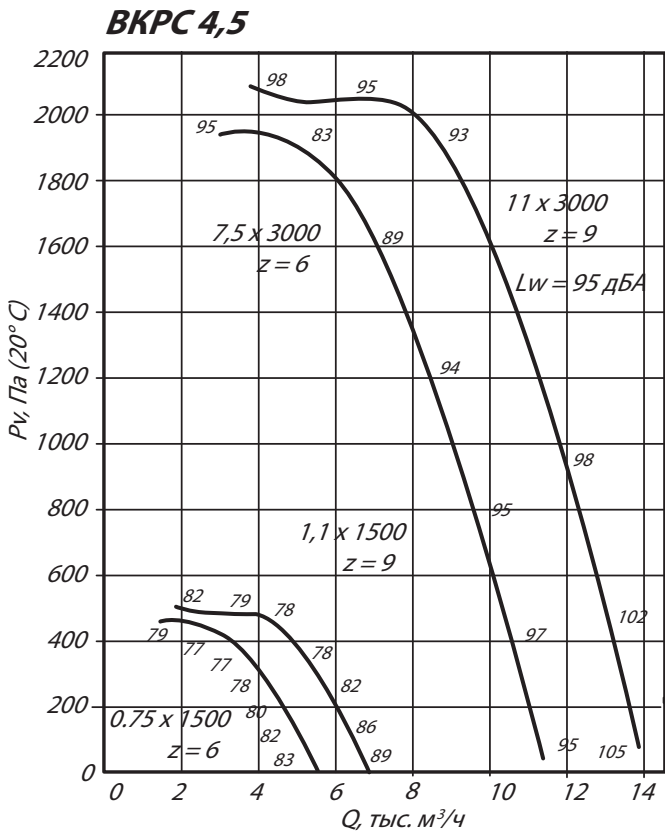
Акустические характеристики измерены со стороны нагнетания при номинальном режиме работы вентилятора. На стороне всасывания уровни звуковой мощности на 3 дБ ниже уровня, приведенных в таблице.

На границах рабочего участка аэродинамические уровни звуковой мощности на 3 дБ выше уровня звуковой мощности, соответствующего номинальному режиму работы вентилятора.

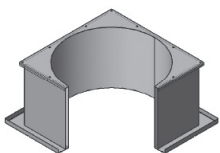
ТЕХНИЧЕСКИЕ ХАРАКТЕРИСТИКИ ВКРС 4,5 / 5

Марка вентилятора	Число лопаток	Мощность электродвигателя, кВт	Частота вращения, об/мин	Параметры в рабочей зоне		Масса, кг
				Производительность, 10³ м³/ч	Полное давление, Па	
ВКРС №4,5	6	0,75	1500	1,5-5,5	0-460	81
		7,5	3000	3,0-11,4	0-1950	79
	9	1,1	1500	2,0-6,8	0-500	86
		11	3000	3,8-14,0	0-2100	78
ВКРС №5	6	1,5	1500	2,0-8,0	0-600	90
	9	2,2	1500	2,4-9,6	0-640	94

АЭРОДИНАМИЧЕСКИЕ ХАРАКТЕРИСТИКИ ВКРС 4,5 / 5



Аксессуары и комплектующие



Стакан монтажный СТМ, стр. 298



Поддон, стр. 303

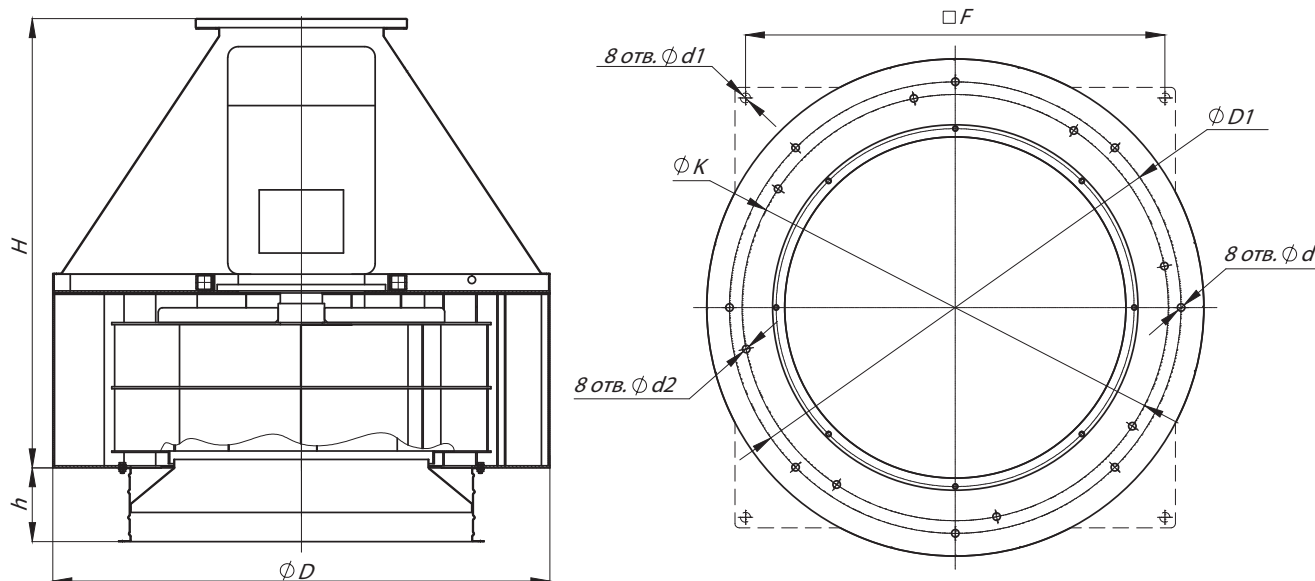


Преобразователи частоты, стр. 304



Клапан к стакану монтажному СТМ, стр. 306

ГАБАРИТНЫЕ И ПРИСОЕДИНИТЕЛЬНЫЕ РАЗМЕРЫ ВКРС 4,5 / 5



Конструкторский отдел оставляет за собой право для улучшения качества выпускаемой продукции вносить изменения размеров и комплектации без уведомления.

ГАБАРИТНО-ПРИСОЕДИНИТЕЛЬНЫЕ РАЗМЕРЫ ВКРС 4,5 / 5

Типоразмер вентилятора	D, мм	D1, мм	F, мм	H, мм	K, мм	d, мм	d1, мм	d2, мм	h, мм
ВКРС №4,5	720	595	-	710	-	12	-	-	-
ВКРС №5	720	595	-	836	-	16	-	-	-

АКУСТИЧЕСКИЕ ХАРАКТЕРИСТИКИ ВКРС 4,5 / 5

Типоразмер вентилятора	n, мин-1	Значение L _{p1} , дБ в октавных полосах f, Гц							L _{pA} , дБА
		125	250	500	1000	2000	4000	8000	
ВКРС №4,5	1000	73	81	74	72	70	62	53	78
ВКРС №5,0	1500	84	92	85	83	81	73	64	89

Величина суммарного уровня звуковой мощности вентилятора L_w, дБА на стороне нагнетания может быть определена из диаграммы аэродинамических характеристик каждого типоразмера вентилятора. Для определения уровня звуковой мощности вентилятора L_w, дБА в октавных полосах частот следует пользоваться формулой:

$$L_{wi} = L_w + \Delta L_w,$$

где величина поправки ΔL_w может быть взята из вышеприведенной таблицы.

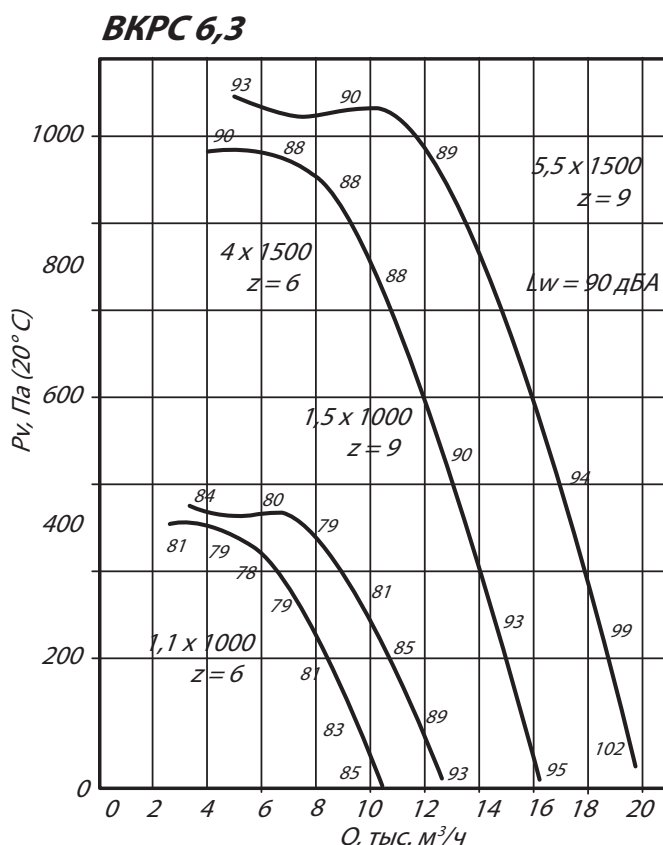
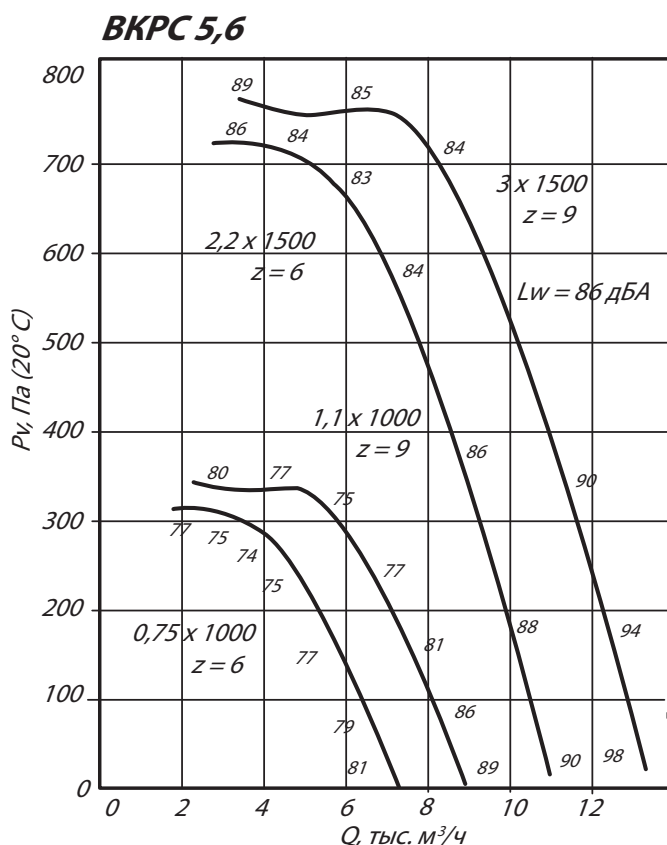
Акустические характеристики измерены со стороны нагнетания при номинальном режиме работы вентилятора. На стороне всасывания уровни звуковой мощности на 3 дБ ниже уровня, приведенных в таблице.

На границах рабочего участка аэродинамические уровни звуковой мощности на 3 дБ выше уровня звуковой мощности, соответствующего номинальному режиму работы вентилятора.

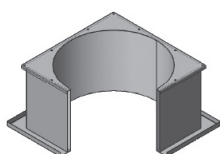
ТЕХНИЧЕСКИЕ ХАРАКТЕРИСТИКИ ВКРС 5,6 / 6,3

Марка вентилятора	Число лопаток	Мощность электродвигателя, кВт	Частота вращения, об/мин	Параметры в рабочей зоне		Масса, кг
				Производительность, 10 ³ м ³ /ч	Полное давление, Па	
ВКРС №5,6	6	0,75	1000	1,8-7,2	0-320	98
		2,2	1500	2,8-11,0	0-720	99
	9	1,1	1000	2,2-8,8	0-340	100
		3	1500	3,40-13,40	0-780	106
ВКРС №6,3	6	1,1	1000	2,6-10,5	0-400	107
		4	1500	4,0-16,0	0-980	128
	9	1,5	1000	3,2-12,6	0-440	112
		5,5	1500	5,0-19,8	0-1060	139

АЭРОДИНАМИЧЕСКИЕ ХАРАКТЕРИСТИКИ ВКРС 5,6 / 6,3



Аксессуары и комплектующие



Стакан монтажный СТМ, стр. 298



Поддон, стр. 303

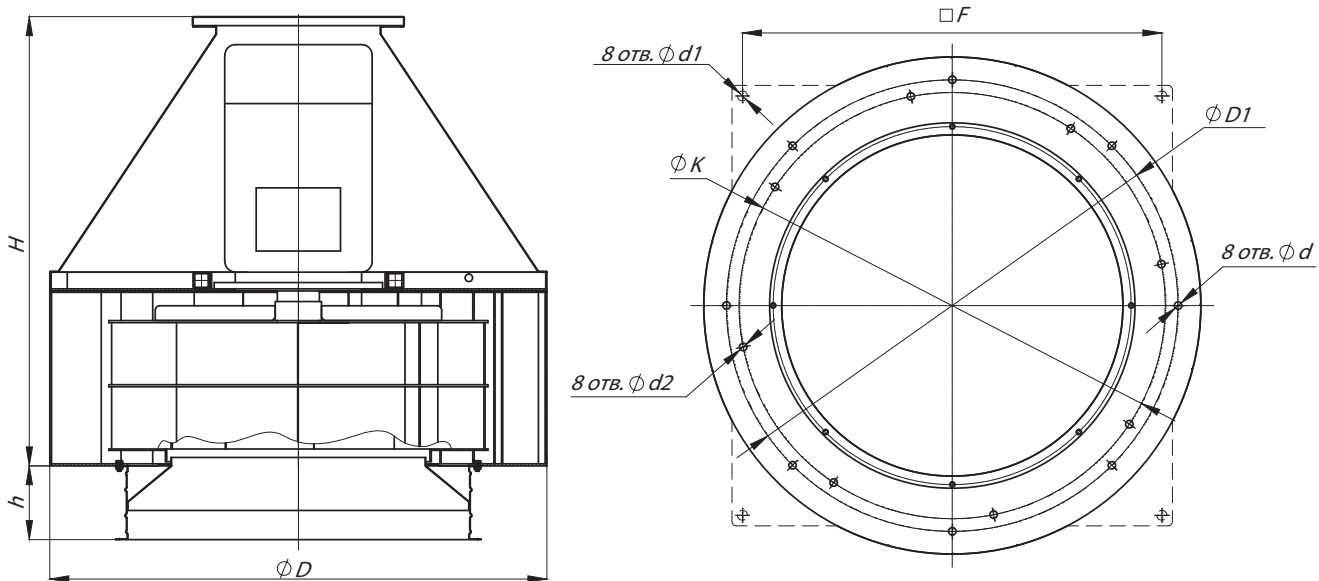


Преобразователи частоты, стр. 304



Клапан к стакану монтажному СТМ, стр. 306

ГАБАРИТНЫЕ И ПРИСОЕДИНИТЕЛЬНЫЕ РАЗМЕРЫ ВКРС 5,6 / 6,3



Конструкторский отдел оставляет за собой право для улучшения качества выпускаемой продукции вносить изменения размеров и комплектации без уведомления.

ГАБАРИТНО-ПРИСОЕДИНИТЕЛЬНЫЕ РАЗМЕРЫ ВКРС 5,6 / 6,3

Типоразмер вентилятора	D, мм	D1, мм	F, мм	H, мм	K, мм	d, мм	d1, мм	d2, мм	h, мм
ВКРС №5,6	870	772	690	770	-	16	15	-	-
ВКРС №6,3	860	772	-	900	-	16	-	-	-

АКУСТИЧЕСКИЕ ХАРАКТЕРИСТИКИ ВКРС 5,6 / 6,3

Типоразмер вентилятора	n, мин-1	Значение Lp1, дБ в октавных полосах f, Гц							LpA, дБА
		125	250	500	1000	2000	4000	8000	
ВКРС №5,6	1000	81	89	82	80	73	70	61	86
ВКРС №6,3	1500	92	100	93	91	89	81	72	97

Величина суммарного уровня звуковой мощности вентилятора L_w , дБА на стороне нагнетания может быть определена из диаграммы аэродинамических характеристик каждого типоразмера вентилятора. Для определения уровня звуковой мощности вентилятора L_w , дБА в октавных полосах частот следует пользоваться формулой:

$$L_{wi} = L_w + \Delta L_w,$$

где величина поправки ΔL_w может быть взята из вышеприведенной таблицы.

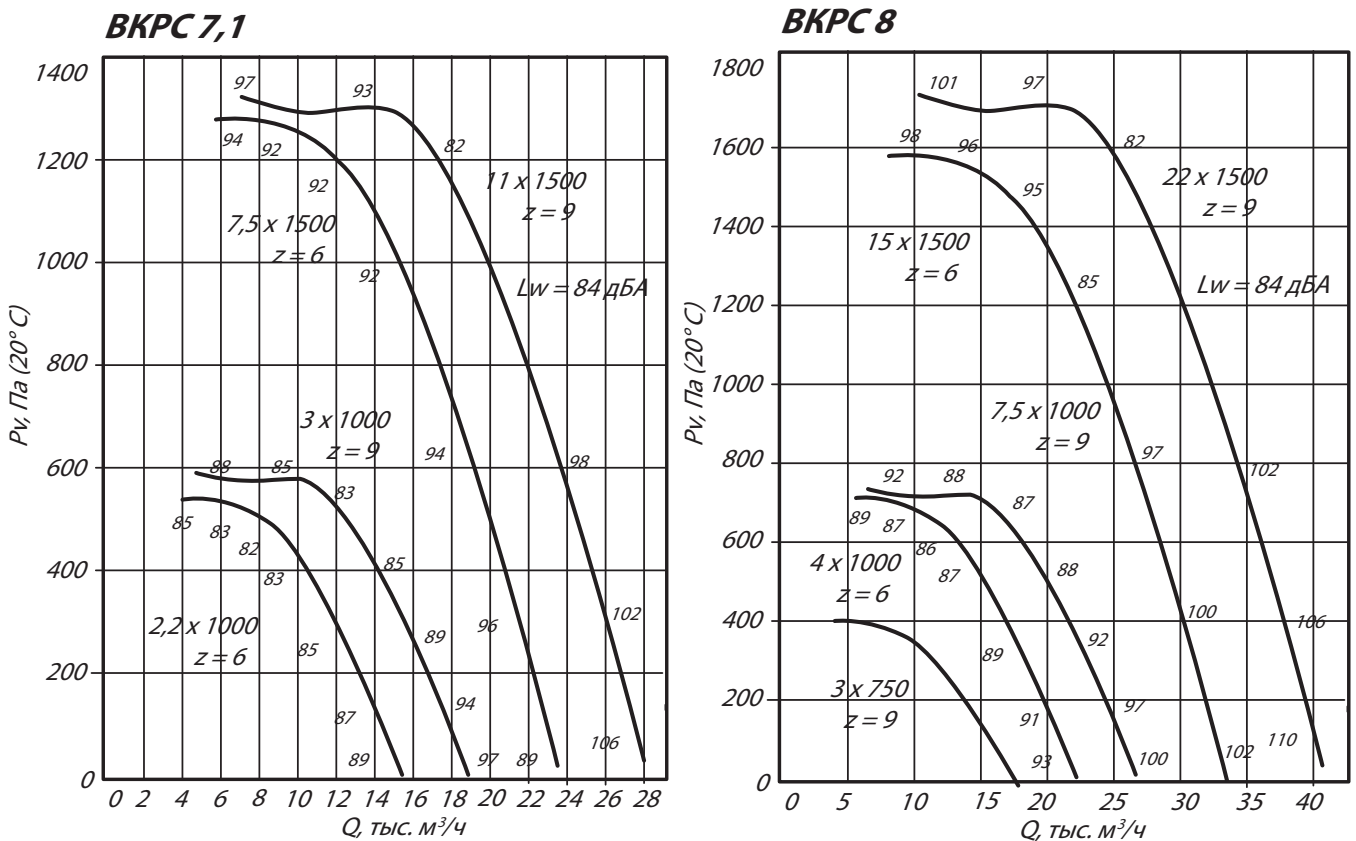
Акустические характеристики измерены со стороны нагнетания при номинальном режиме работы вентилятора. На стороне всасывания уровни звуковой мощности на 3 дБ ниже уровня, приведенных в таблице.

На границах рабочего участка аэродинамические уровни звуковой мощности на 3 дБ выше уровня звуковой мощности, соответствующего номинальному режиму работы вентилятора.

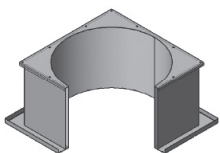
ТЕХНИЧЕСКИЕ ХАРАКТЕРИСТИКИ ВКРС 7,1 / 8

Марка вентилятора	Число лопаток	Мощность электродвигателя, кВт	Частота вращения, об/мин	Параметры в рабочей зоне		Масса, кг
				Производительность, 10 ³ м ³ /ч	Полное давление, Па	
ВКРС №7,1	6	2,2	1000	4,0-15,4	0-550	143
		7,5	1500	6,0-23,5	0-1280	161
	9	3	1000	5,0-19,0	0-600	156
		11	1500	7,0-28,0	0-1320	175
ВКРС №8	6	4	1000	5,6-22,5	0-710	234
		15	1500	8,75-33,0	0-1580	244
	9	3	750	6,0-24,0	0-650	326
		7,5	1000	6,5-26,25	0-740	240
		22	1500	10,0-40,5	0-1720	326

АЭРОДИНАМИЧЕСКИЕ ХАРАКТЕРИСТИКИ ВКРС 7,1 / 8



Аксессуары и комплектующие



Стакан монтажный СТМ, стр. 298



Поддон, стр. 303

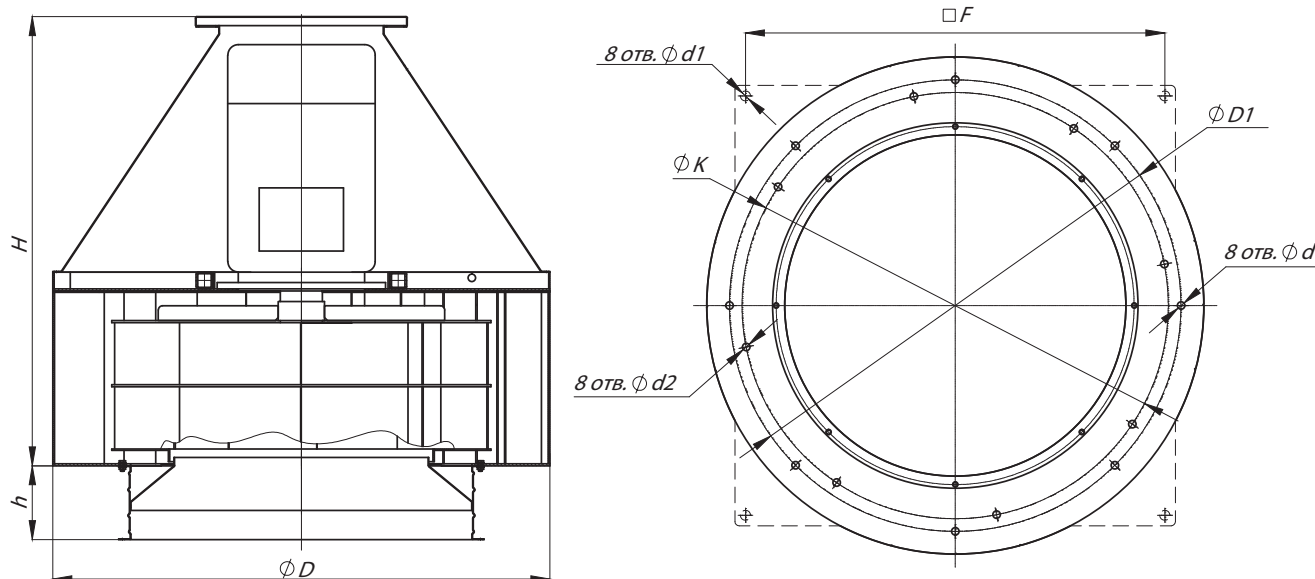


Преобразователи частоты, стр. 304



Клапан к стакану монтажному СТМ, стр. 306

ГАБАРИТНЫЕ И ПРИСОЕДИНИТЕЛЬНЫЕ РАЗМЕРЫ ВКРС 7,1 / 8



Конструкторский отдел оставляет за собой право для улучшения качества выпускаемой продукции вносить изменения размеров и комплектации без уведомления.

ГАБАРИТНО-ПРИСОЕДИНИТЕЛЬНЫЕ РАЗМЕРЫ ВКРС 7,1 / 8

Типоразмер вентилятора	D, мм	D1, мм	F, мм	H, мм	K, мм	d, мм	d1, мм	d2, мм	h, мм
ВКРС №7,1	870	805	-	890	805	16	-	13	-
ВКРС №8	1154	1072	-	1140	-	16	-	-	-

АКУСТИЧЕСКИЕ ХАРАКТЕРИСТИКИ ВКРС 7,1 / 8

Типоразмер вентилятора	n, мин-1	Значение Lp1, дБ в октавных полосах f, Гц							LpA, дБА
		125	250	500	1000	2000	4000	8000	
ВКРС №7,1	1500	73	74	75	81	81	77	71	86
ВКРС №8,0	1000	91	99	92	90	88	80	71	96

Величина суммарного уровня звуковой мощности вентилятора L_w , дБА на стороне нагнетания может быть определена из диаграммы аэродинамических характеристик каждого типоразмера вентилятора. Для определения уровня звуковой мощности вентилятора L_w , дБА в октавных полосах частот следует пользоваться формулой:

$$L_{wi} = L_w + \Delta L_w,$$

где величина поправки ΔL_w может быть взята из вышеприведенной таблицы.

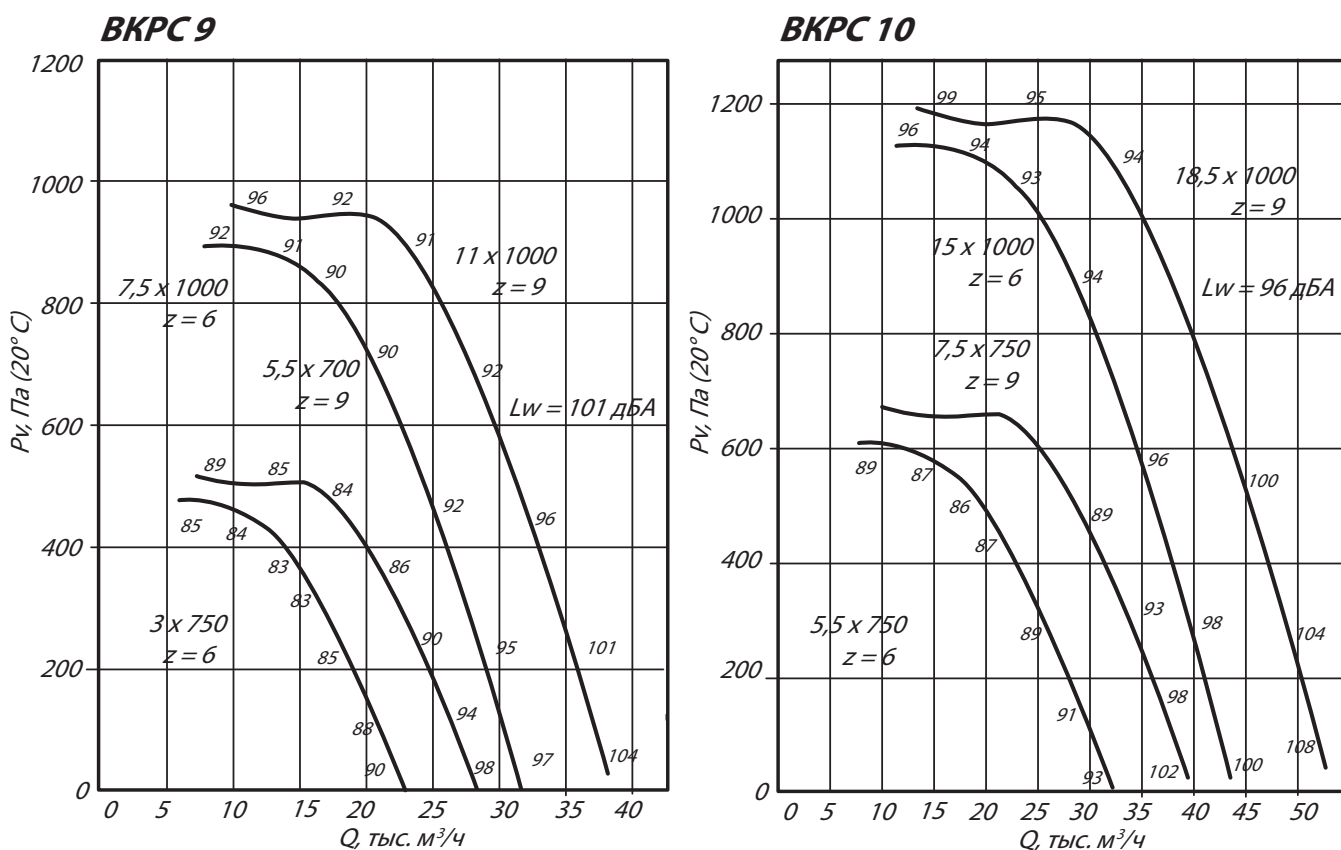
Акустические характеристики измерены со стороны нагнетания при номинальном режиме работы вентилятора. На стороне всасывания уровни звуковой мощности на 3 дБ ниже уровня, приведенных в таблице.

На границах рабочего участка аэродинамические уровни звуковой мощности на 3 дБ выше уровня звуковой мощности, соответствующего номинальному режиму работы вентилятора.

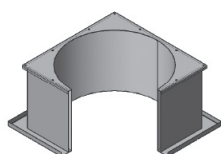
ТЕХНИЧЕСКИЕ ХАРАКТЕРИСТИКИ ВКРС 9 / 10

Марка вентилятора	Число лопаток	Мощность электродвигателя, кВт	Частота вращения, об/мин	Параметры в рабочей зоне		Масса, кг
				Производительность, 10 ³ м ³ /ч	Полное давление, Па	
ВКРС №9	6	3	750	6,0-23,0	0-475	272
		7,5	1000	7,5-32,0	0-900	280
	9	5,5	750	7,5-28,0	0-620	298
		11	1000	10,0-38,0	0-970	353
ВКРС №10	6	5,5	750	8,0-32,0	0-600	403
		15	1000	11,0-43,0	0-1120	442
	9	7,5	750	10,0-40,0	0-680	467
		18,5	1000	13,0-52,5	0-1200	497

АЭРОДИНАМИЧЕСКИЕ ХАРАКТЕРИСТИКИ ВКРС 9 / 10



Аксессуары и комплектующие



Стакан монтажный СТМ, стр. 298



Поддон, стр. 303

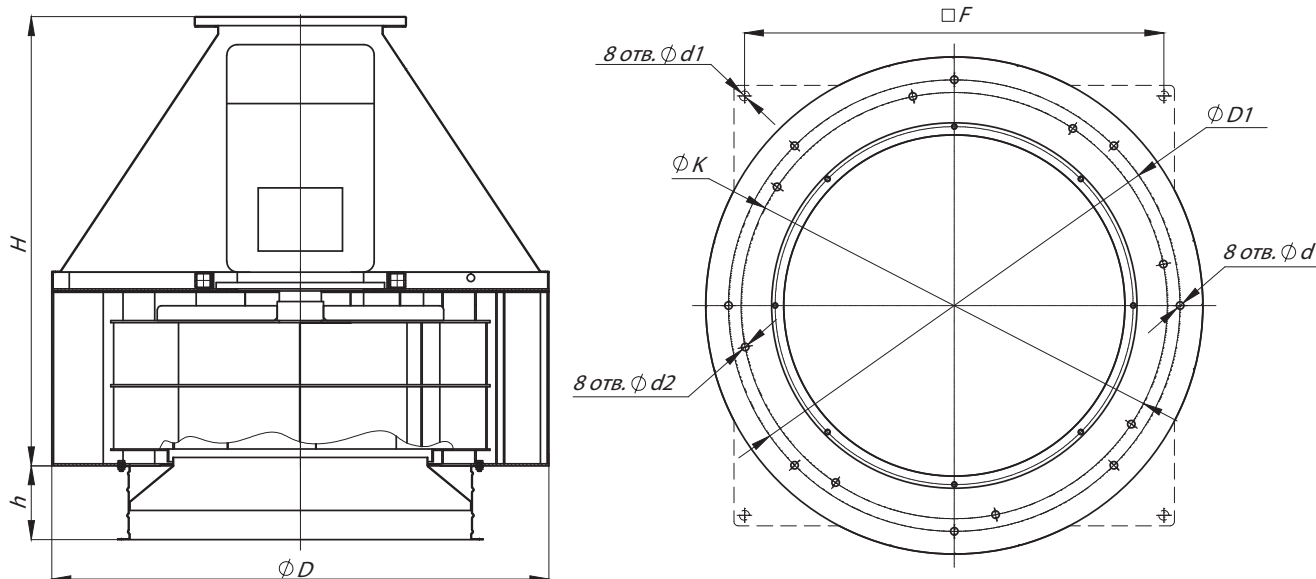


Преобразователи частоты, стр. 304



Клапан к стакану монтажному СТМ, стр. 306

ГАБАРИТНЫЕ И ПРИСОЕДИНИТЕЛЬНЫЕ РАЗМЕРЫ ВКРС 9 / 10



Конструкторский отдел оставляет за собой право для улучшения качества выпускаемой продукции вносить изменения размеров и комплектации без уведомления.

ГАБАРИТНО-ПРИСОЕДИНИТЕЛЬНЫЕ РАЗМЕРЫ ВКРС 9 / 10

Типоразмер вентилятора	D, мм	D1, мм	F, мм	H, мм	K, мм	d, мм	d1, мм	d2, мм	h, мм
ВКРС №9	1180	1072	-	1066	-	16	-	-	175
ВКРС №10	1400	1272	-	1185	-	16	-	-	265

АКУСТИЧЕСКИЕ ХАРАКТЕРИСТИКИ ВКРС 9 / 10

Типоразмер вентилятора	n, мин-1	Значение Lp1, дБ в октавных полосах f, Гц							LpA, дБА
		125	250	500	1000	2000	4000	8000	
ВКРС №9	750	94	90	88	85	80	73	64	90
ВКРС №10	1000	95	100	96	94	91	86	79	99

Величина суммарного уровня звуковой мощности вентилятора L_w , дБА на стороне нагнетания может быть определена из диаграммы аэродинамических характеристик каждого типоразмера вентилятора. Для определения уровня звуковой мощности вентилятора L_w , дБА в октавных полосах частот следует пользоваться формулой:

$$L_{wi} = L_w + \Delta L_w,$$

где величина поправки ΔL_w может быть взята из вышеприведенной таблицы.

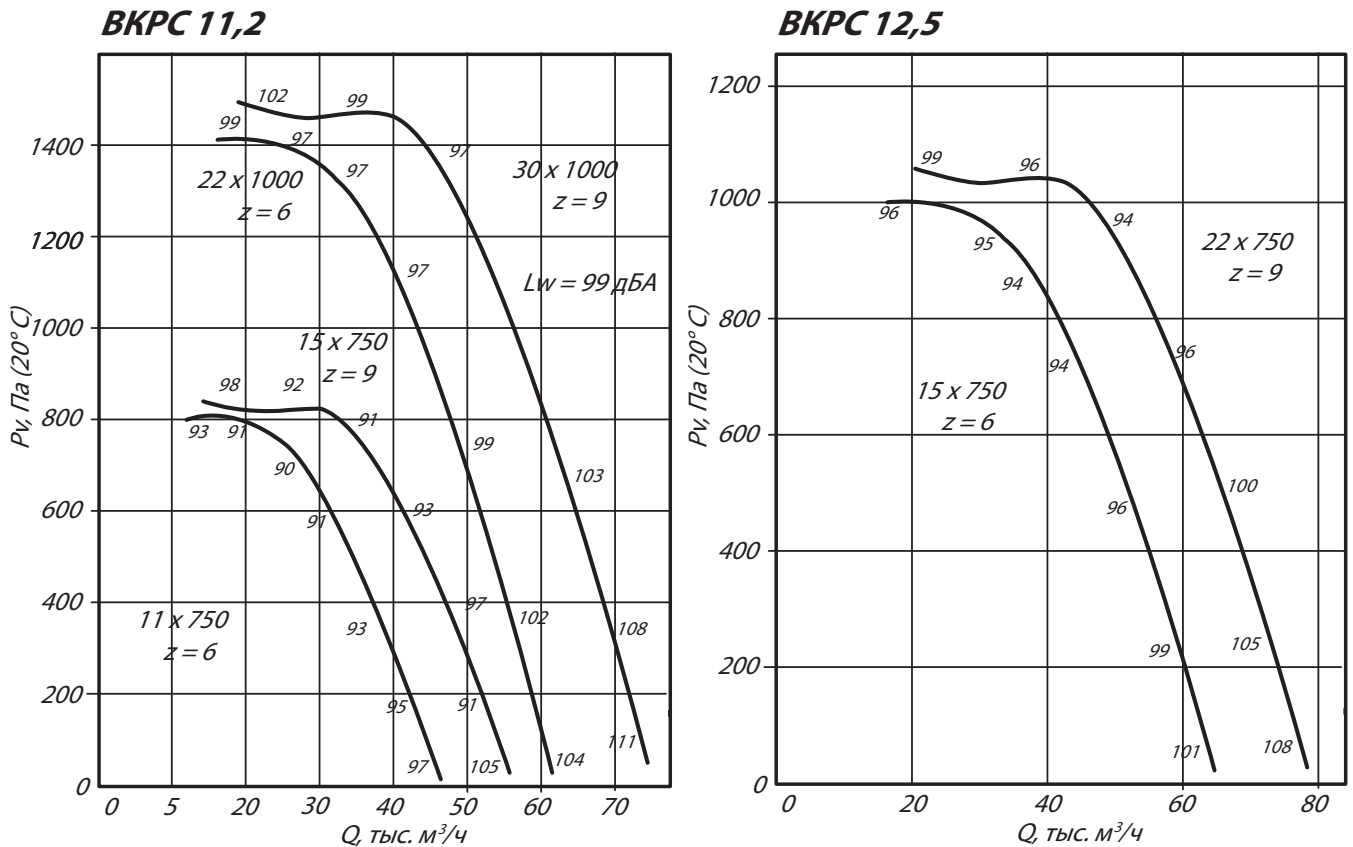
Акустические характеристики измерены со стороны нагнетания при номинальном режиме работы вентилятора. На стороне всасывания уровни звуковой мощности на 3 дБ ниже уровня, приведенных в таблице.

На границах рабочего участка аэродинамические уровни звуковой мощности на 3 дБ выше уровня звуковой мощности, соответствующего номинальному режиму работы вентилятора.

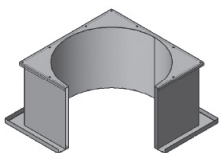
ТЕХНИЧЕСКИЕ ХАРАКТЕРИСТИКИ ВКРС 11,2 / 12,5

Марка вентилятора	Число лопаток	Мощность электродвигателя, кВт	Частота вращения, об/мин	Параметры в рабочей зоне		Масса, кг
				Производительность, 10 ³ м ³ /ч	Полное давление, Па	
ВКРС №11,2	6	11	750	12,0-46,5	0-800	490
		22	1000	15,0-62,0	0-1400	500
	9	15	750	14,0-56,0	0-840	490
		30	1000	18,0-74,0	0-1500	565
ВКРС №12,5	6	15	750	16,0-64,0	0-1000	600
	9	22	750	20,0-78,0	0-1040	677

АЭРОДИНАМИЧЕСКИЕ ХАРАКТЕРИСТИКИ ВКРС 11,2 / 12,5



Аксессуары и комплектующие



Стакан монтажный СТМ, стр. 298



Поддон, стр. 303

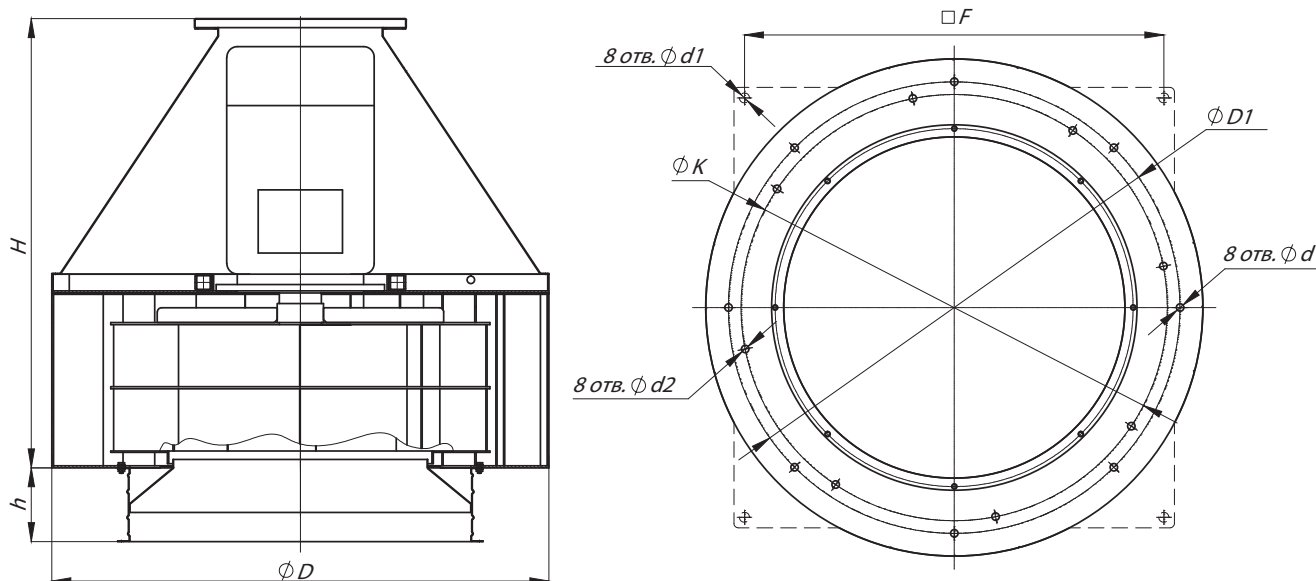


Преобразователи частоты, стр. 304



Клапан к стакану монтажному СТМ, стр. 306

ГАБАРИТНЫЕ И ПРИСОЕДИНИТЕЛЬНЫЕ РАЗМЕРЫ ВКРС 11,2 / 12,5



Конструкторский отдел оставляет за собой право для улучшения качества выпускаемой продукции вносить изменения размеров и комплектации без уведомления.

ГАБАРИТНО-ПРИСОЕДИНИТЕЛЬНЫЕ РАЗМЕРЫ ВКРС 11,2 / 12,5

Типоразмер вентилятора	D, мм	D1, мм	F, мм	H, мм	K, мм	d, мм	d1, мм	d2, мм	h, мм
ВКРС №11,2	1500	1272	-	1385	-	16	-	-	265
ВКРС №12,5	1650	1522	1110	1456	-	16	18	-	325

АКУСТИЧЕСКИЕ ХАРАКТЕРИСТИКИ ВКРС 11,2 / 12,5

Типоразмер вентилятора	n, мин-1	Значение Lp1, дБ в октавных полосах f, Гц							LpA, дБА
		125	250	500	1000	2000	4000	8000	
ВКРС №11,2	1000	96	101	97	95	92	87	80	100
ВКРС №12,5	750	101	97	95	92	87	80	71	97

Величина суммарного уровня звуковой мощности вентилятора L_w , дБА на стороне нагнетания может быть определена из диаграммы аэродинамических характеристик каждого типоразмера вентилятора. Для определения уровня звуковой мощности вентилятора L_w , дБА в октавных полосах частот следует пользоваться формулой:

$$L_{wi} = L_w + \Delta L_w,$$

где величина поправки ΔL_w может быть взята из вышеприведенной таблицы.

Акустические характеристики измерены со стороны нагнетания при номинальном режиме работы вентилятора. На стороне всасывания уровни звуковой мощности на 3 дБ ниже уровня, приведенных в таблице.

На границах рабочего участка аэродинамические уровни звуковой мощности на 3 дБ выше уровня звуковой мощности, соответствующего номинальному режиму работы вентилятора.



Крышные вентиляторы VKRF

Общие сведения

- Низкого давления
- Одностороннего всасывания
- Количество лопаток рабочего колеса 6 или 9
- Назад загнутые лопатки
- Выброс потока воздуха вверх («факельный выброс»)
- Карманы вентилятора предотвращают утечку воздуха в выключенном состоянии
- Вентиляторы ВКРФ могут комплектоваться стаканами, клапанами к стаканам и поддонами



ОСНОВНЫЕ ВАРИАНТЫ ИЗГОТОВЛЕНИЯ

индекс	Назначение и материалы
–	Общепромышленное исполнение, материал – углеродистая сталь
(К)К1	Коррозионностойкое исполнение, материал – нержавеющая сталь
Р(В)	Взрывозащищенное исполнение из разнородных металлов, материал – углеродистая сталь, латунь
ВК1	Взрывозащищенное коррозионностойкое исполнение из разнородных металлов, материал – нержавеющая сталь, латунь
ВК3	Взрывозащищенное исполнение, материал – алюминиевые сплавы

Условия эксплуатации

- Вентиляторы эксплуатируются в условиях умеренного (У) и тропического (Т) климата, второй (2) и третьей (3) категории размещения, согласно ГОСТ 15150-69.
- При обеспечении защиты электродвигателя от атмосферных воздействий (осадков), допускается эксплуатация вентиляторов в условиях умеренного климата и первой (1) категории размещения, согласно ГОСТ 15150-69.
- Допустимая температура окружающей среды от -60 °С до +40 °С.

Условное обозначение крышного вентилятора (пример):

ВКРФ №7,1 ВК1 3,0 кВт 1000 об./мин. (z = 9)

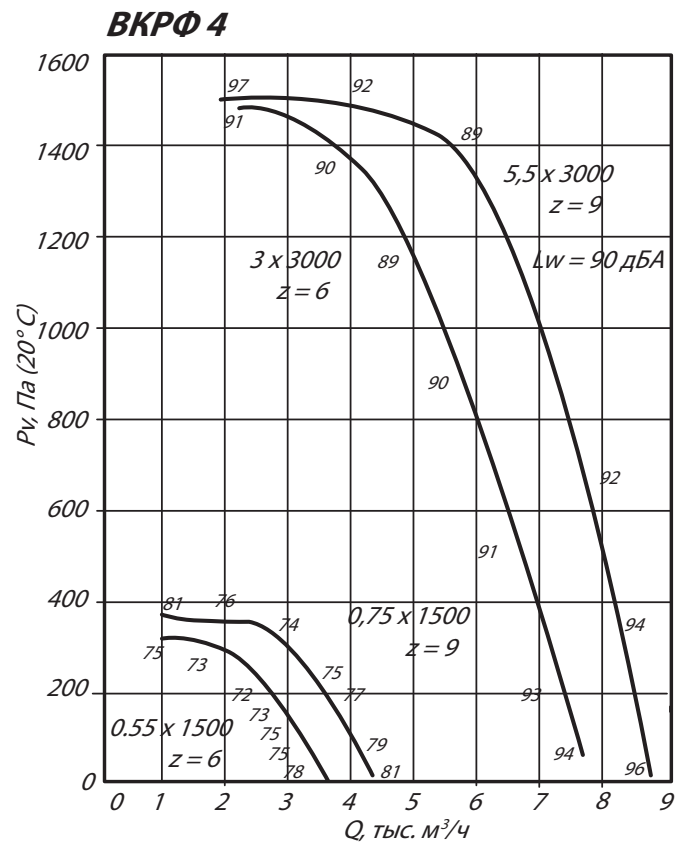
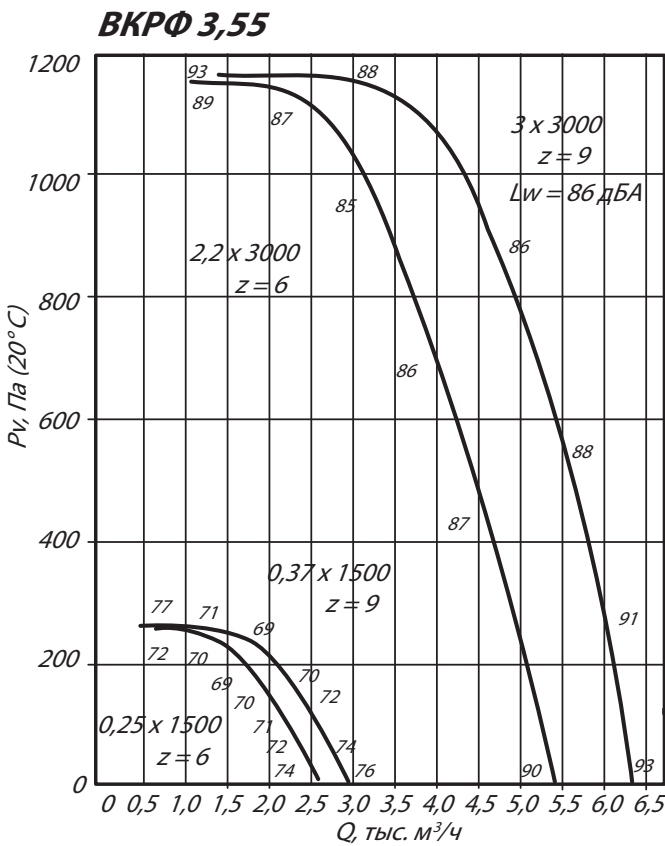
Вентилятор крышный
радиальный
с факельным
выбросом вверх
Типоразмер
Материальное
исполнение

Количество
лопаток
Частота вращения
рабочего колеса
Параметры
электродвигателя

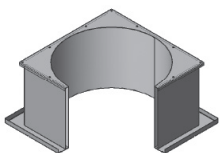
ТЕХНИЧЕСКИЕ ХАРАКТЕРИСТИКИ ВКРФ 3,55 / 4

Марка вентилятора	Число лопаток	Частота вращения, об/мин	Производительность, 10 ³ х м ³ /ч	Полное давление, Па t=20° С	Масса, кг
ВКРФ №3,55	6	0,25*1500	0,5-2,4	0-250	76
		2,2*3000	1-4,8	0-1160	85
	9	0,37*1500	0,6-2,85	0-252	75
		3*3000	1,2-6,1	0-1160	87
ВКРФ №4	6	0,55*1500	1-3,7	0-320	89
		3*3000	2-7,8	0-1400	100
	9	0,75*1500	0,9-4,3	0-365	93
		5,5*3000	1,8-8,6	0-1460	111

АЭРОДИНАМИЧЕСКИЕ ХАРАКТЕРИСТИКИ ВКРФ 3,55 / 4



Аксессуары и комплектующие



Стакан монтажный СТМ, стр. 298



Поддон, стр. 303

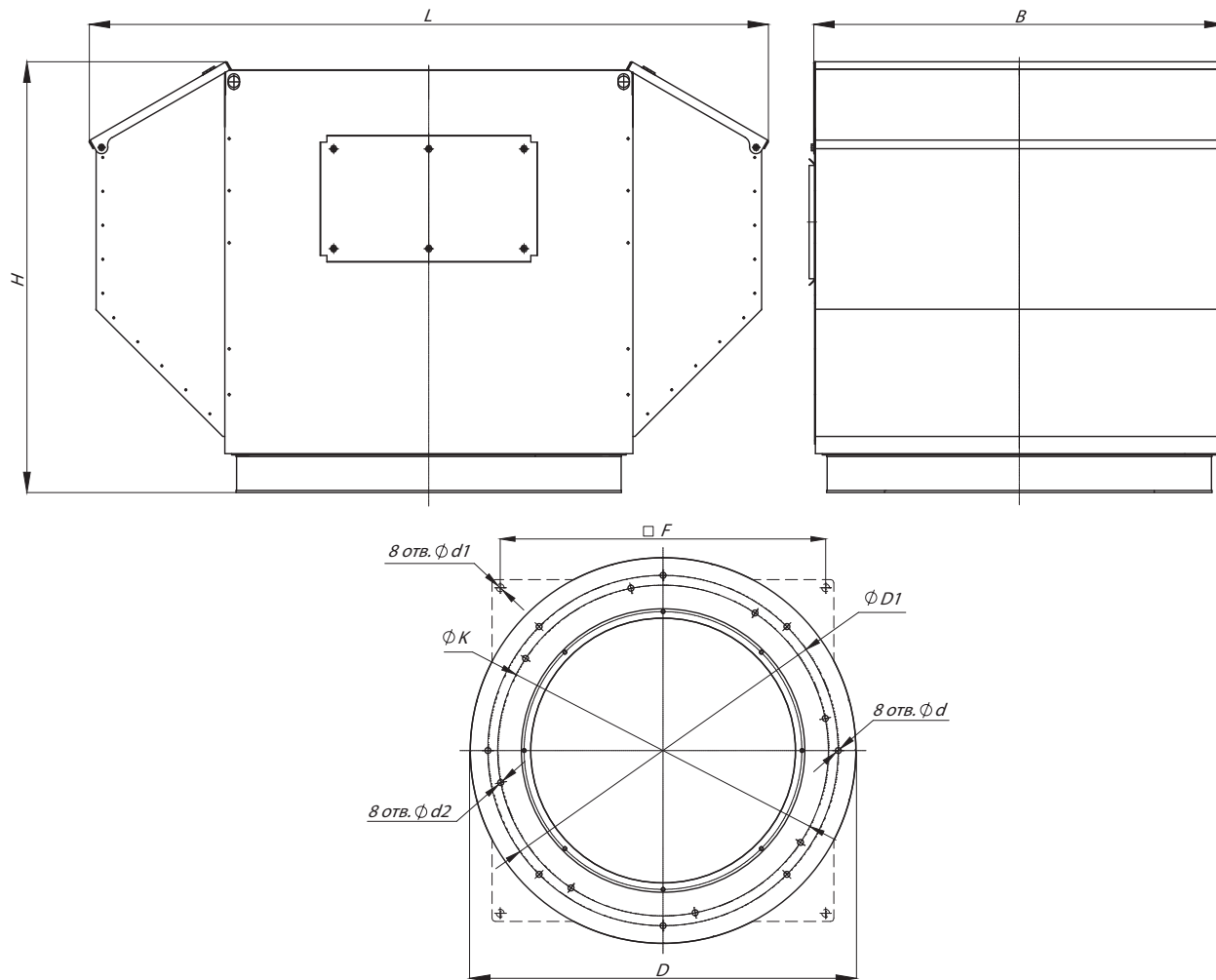


Преобразователи частоты, стр. 304



Клапан к стакану монтажному СТМ, стр. 306

ГАБАРИТНЫЕ И ПРИСОЕДИНИТЕЛЬНЫЕ РАЗМЕРЫ ВКРФ 3,55 / 4



Конструкторский отдел оставляет за собой право для улучшения качества выпускаемой продукции вносить изменения размеров и комплектации без уведомления.

ГАБАРИТНО-ПРИСОЕДИНИТЕЛЬНЫЕ РАЗМЕРЫ ВКРФ 3,55 / 4

Типоразмер вентилятора	B, мм	D, мм	D1, мм	F, мм	H, мм	K, мм	L, мм	d, мм	d1, мм	d2, мм
ВКРФ №3,55	650	650	595	-	560	450	857	12	-	10
ВКРФ №4	650	650	595	530	650	-	857	12	15	-

АКУСТИЧЕСКИЕ ХАРАКТЕРИСТИКИ ВКРФ 3,55 / 4

Типоразмер вентилятора	n, мин ⁻¹	Значение Lp1, дБ в октавных полосах f, Гц							LpA, дБА
		125	250	500	1000	2000	4000	8000	
ВКРФ №3,55	1000	68	74	70	64	60	51	46	77
	1500	68	76	69	67	65	57	48	74
	3000	81	84	92	85	83	81	73	92
ВКРФ №4	1500	77	85	78	76	74	66	57	82
	3000	90	93	101	94	92	90	82	101

Величина суммарного уровня звуковой мощности вентилятора L_w , дБА на стороне нагнетания может быть определена из диаграммы аэродинамических характеристик каждого типоразмера вентилятора. Для определения уровня звуковой мощности вентилятора L_w , дБА в октавных полосах частот следует пользоваться формулой:

$$L_{wi} = L_w + \Delta L_w,$$

где величина поправки ΔL_w может быть взята из вышеприведенной таблицы

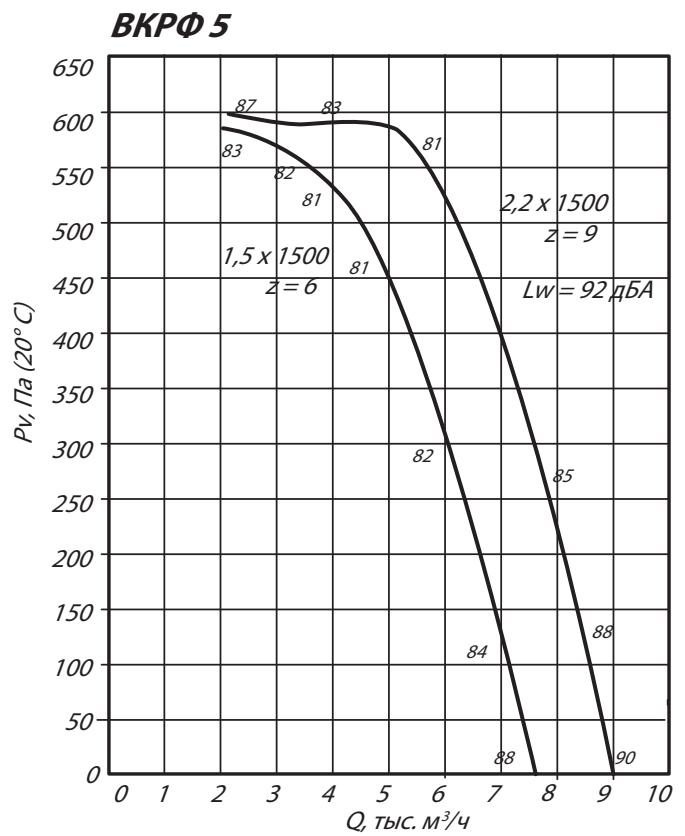
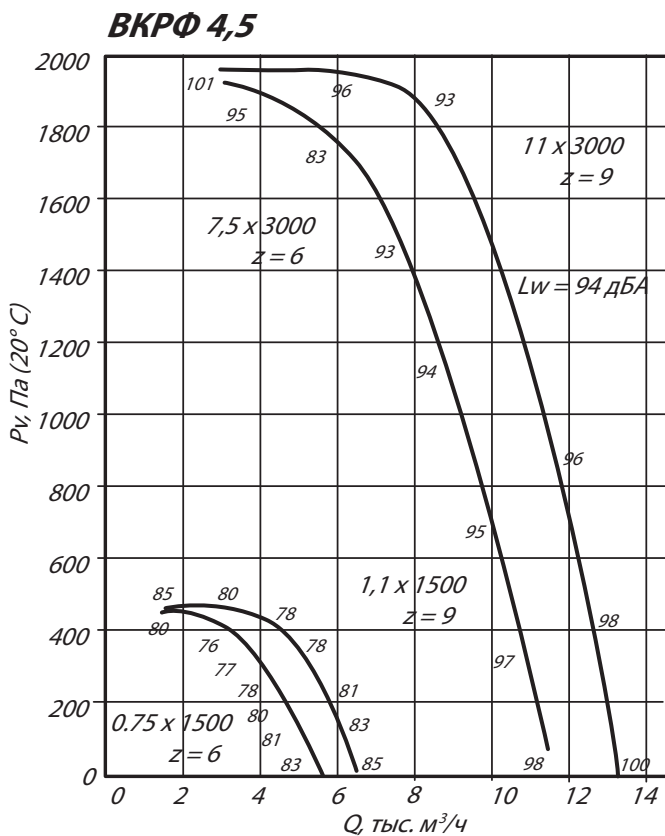
Акустические характеристики измерены со стороны нагнетания при номинальном режиме работы вентилятора. На стороне всасывания уровни звуковой мощности на 3 дБ ниже уровня, приведенных в таблице.

На границах рабочего участка аэродинамические уровни звуковой мощности на 3 дБ выше уровня звуковой мощности, соответствующего номинальному режиму работы вентилятора.

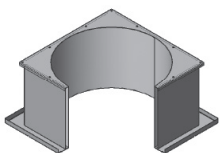
ТЕХНИЧЕСКИЕ ХАРАКТЕРИСТИКИ ВКРФ 4,5 / 5

Марка вентилятора	Число лопаток	Частота вращения, об/мин	Производительность, 10 ³ х м ³ /ч	Полное давление, Па t=20° С	Масса, кг
ВКРФ №4,5	6	0,75*1500	1,2-5,3	0-470	94
		7,5*3000	3,2-11,2	0-1920	155
	9	1,1*1500	1,4-6,2	0-470	94
		11*3000	2,8-12,4	0-1950	94
ВКРФ №5	6	1,5*1500	2,2-7,6	0-590	130
	9	2,2*1500	2,2-8,8	0-580	130

АЭРОДИНАМИЧЕСКИЕ ХАРАКТЕРИСТИКИ ВКРФ 4,5 / 5



Аксессуары и комплектующие



Stakan монтажный СТМ, стр. 298



Поддон, стр. 303

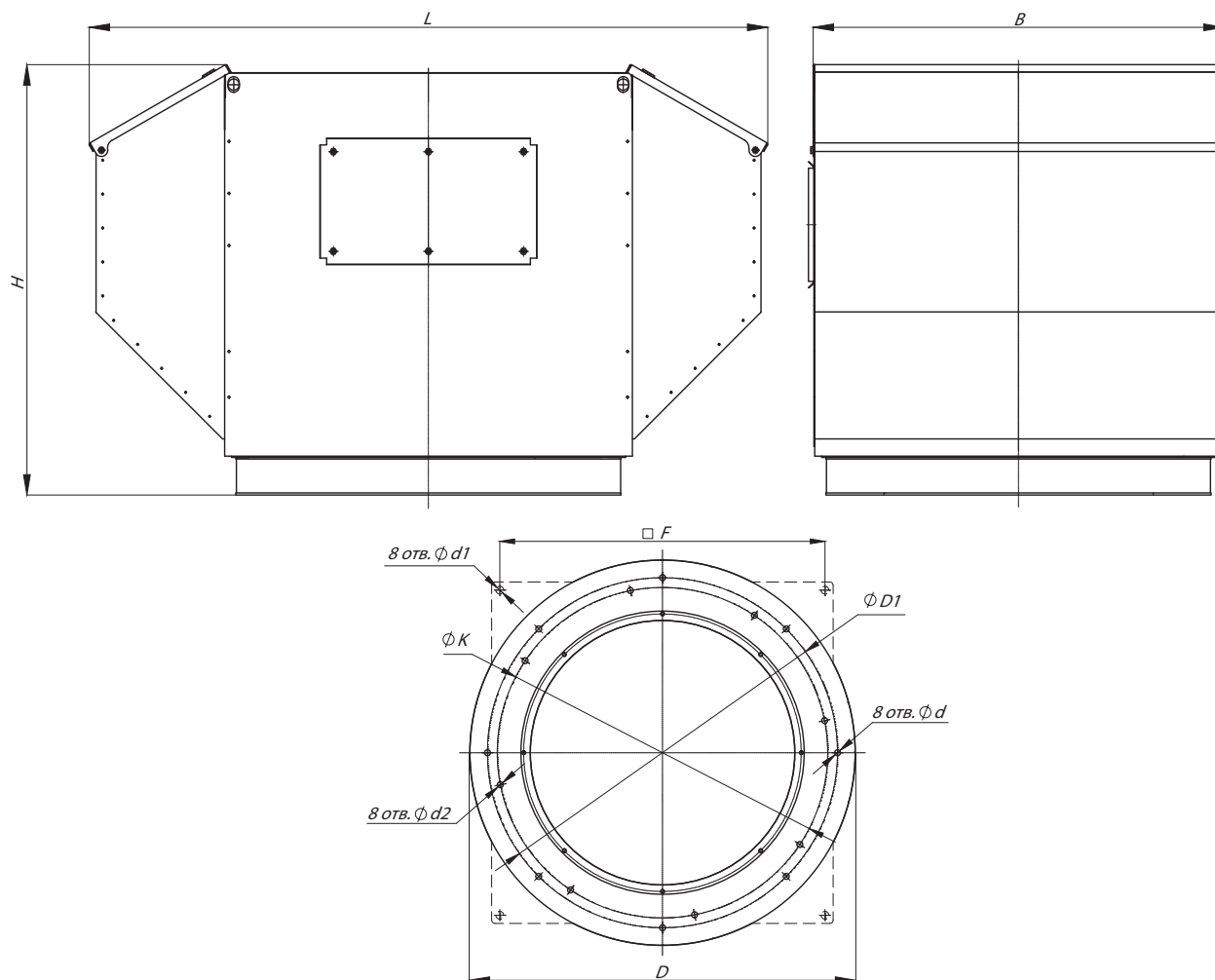


Преобразователи частоты, стр. 304



Клапан к стакану монтажному СТМ, стр. 306

ГАБАРИТНЫЕ И ПРИСОЕДИНИТЕЛЬНЫЕ РАЗМЕРЫ ВКРФ 4,5 / 5



Конструкторский отдел оставляет за собой право для улучшения качества выпускаемой продукции вносить изменения размеров и комплектации без уведомления.

ГАБАРИТНО-ПРИСОЕДИНИТЕЛЬНЫЕ РАЗМЕРЫ ВКРФ 4,5 / 5

Типоразмер вентилятора	B, мм	D, мм	D1, мм	F, мм	H, мм	K, мм	L, мм	d, мм	d1, мм	d2, мм
ВКРФ №4,5	650	650	595	580	831	-	1117	12	17	-
ВКРФ №5	842	648	595	-	730	595	1158	16	-	14

АКУСТИЧЕСКИЕ ХАРАКТЕРИСТИКИ ВКРФ 4,5 / 5

Типоразмер вентилятора	n, мин ⁻¹	Значение Lp1, дБ в октавных полосах f, Гц							LpA, дБА
		125	250	500	1000	2000	4000	8000	
ВКРФ №4,5	1000	73	81	74	72	70	62	53	78
ВКРФ №5	1500	84	92	85	83	81	73	64	89

Величина суммарного уровня звуковой мощности вентилятора L_w , дБА на стороне нагнетания может быть определена из диаграммы аэродинамических характеристик каждого типоразмера вентилятора. Для определения уровня звуковой мощности вентилятора L_w , дБА в октавных полосах частот следует пользоваться формулой:

$$L_{wi} = L_w + \Delta L_w,$$

где величина поправки ΔL_w может быть взята из вышеприведенной таблицы

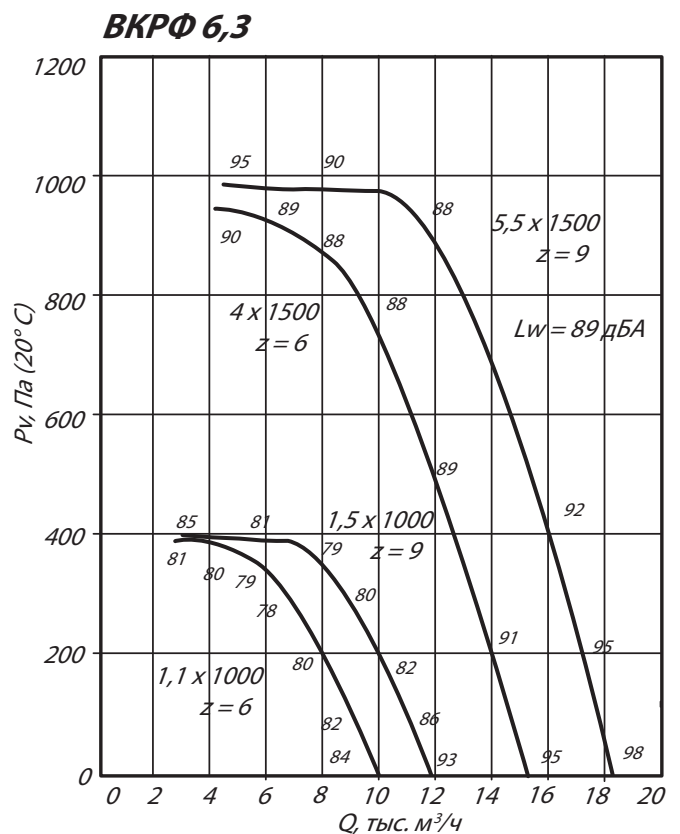
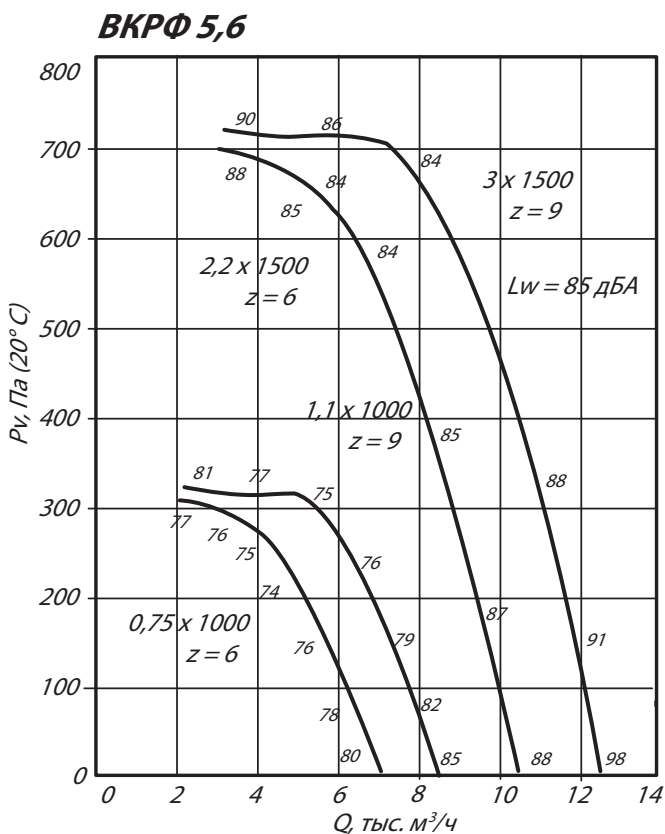
Акустические характеристики измерены со стороны нагнетания при номинальном режиме работы вентилятора. На стороне всасывания уровни звуковой мощности на 3 дБ ниже уровня, приведенных в таблице.

На границах рабочего участка аэродинамические уровни звуковой мощности на 3 дБ выше уровня звуковой мощности, соответствующего номинальному режиму работы вентилятора.

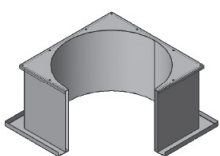
ТЕХНИЧЕСКИЕ ХАРАКТЕРИСТИКИ ВКРФ 5,6 / 6,3

Марка вентилятора	Число лопаток	Частота вращения, об/мин	Производительность, 10 ³ м ³ /ч	Полное давление, Па t=20° С	Масса, кг
ВКРФ №5,6	6	0,75*1000	2-7	0-300	133
		2,2*1500	3-10,4	0-700	133
	9	1,1*1000	2-8,4	0-320	175,9
		3*1500	3-12,4	0-730	175,9
ВКРФ №6,3	6	1,1*1000	2,8-10	0-395	161
		4*1500	4,4-15,5	0-960	161
	9	1,5*1000	3-11,6	0-420	180,5
		5,5*1500	8-18,2	0-960	180,5

АЭРОДИНАМИЧЕСКИЕ ХАРАКТЕРИСТИКИ ВКРФ 5,6 / 6,3



Аксессуары и комплектующие



Stakan монтажный СТМ, стр. 298



Поддон, стр. 303

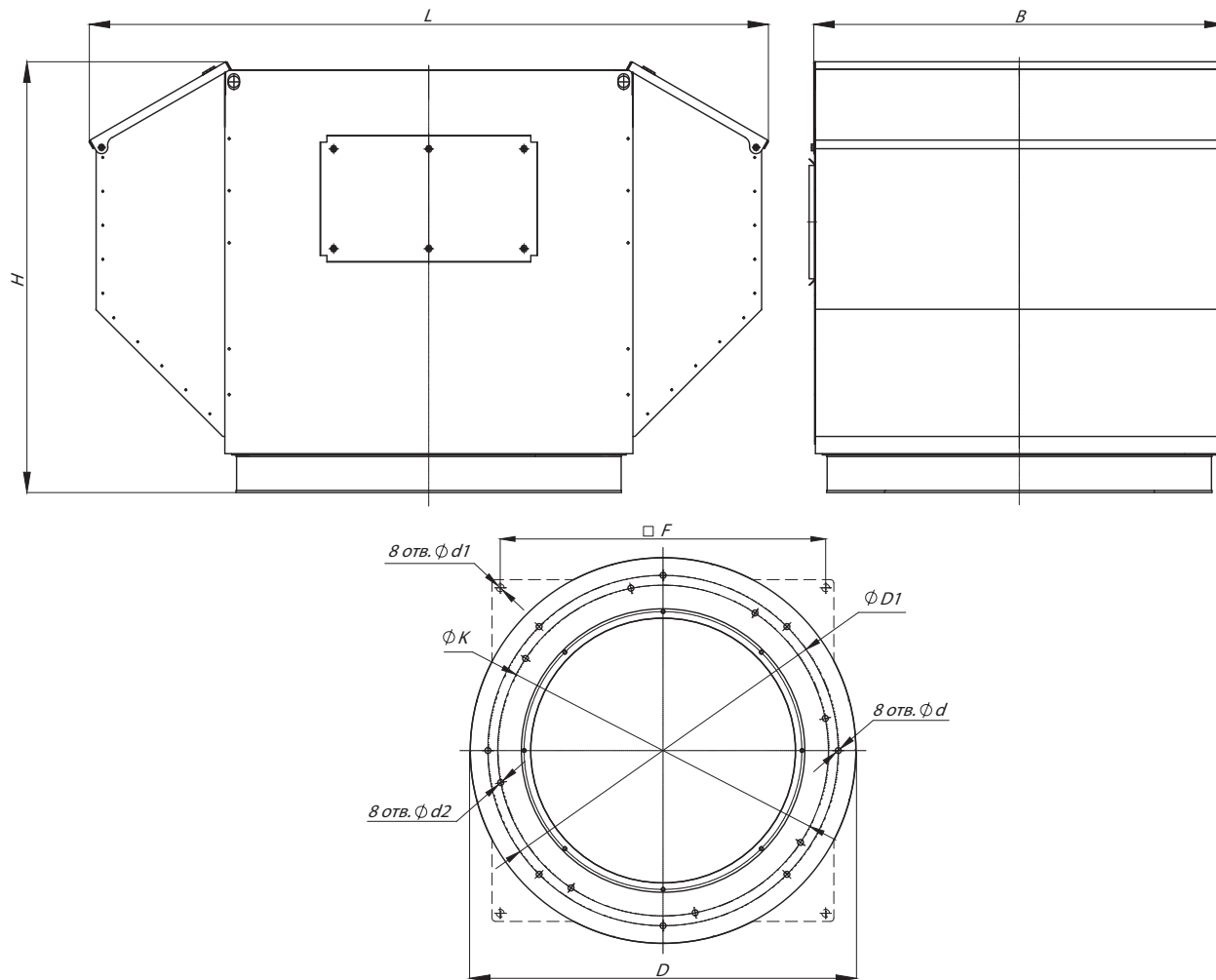


Преобразователи частоты, стр. 304



Клапан к стакану монтажному СТМ, стр. 306

ГАБАРИТНЫЕ И ПРИСОЕДИНИТЕЛЬНЫЕ РАЗМЕРЫ ВКРФ 5,6 / 6,3



Конструкторский отдел оставляет за собой право для улучшения качества выпускаемой продукции вносить изменения размеров и комплектации без уведомления.

ГАБАРИТНО-ПРИСОЕДИНИТЕЛЬНЫЕ РАЗМЕРЫ ВКРФ 5,6 / 6,3

Типоразмер вентилятора	B, мм	D, мм	D1, мм	F, мм	H, мм	K, мм	L, мм	d, мм	d1, мм	d2, мм
ВКРФ №5,6	894	830	772	690	935	-	1380	16	17	-
ВКРФ №6,3	850	840	772	-	987	772	1400	16	-	18

АКУСТИЧЕСКИЕ ХАРАКТЕРИСТИКИ ВКРФ 5,6 / 6,3

Типоразмер вентилятора	n, мин ⁻¹	Значение Lp1, дБ в октавных полосах f, Гц							LpA, дБА
		125	250	500	1000	2000	4000	8000	
ВКРФ №5,6	1000	81	89	82	80	73	70	61	86
ВКРФ №6,3	1500	92	100	93	91	89	81	72	97

Величина суммарного уровня звуковой мощности вентилятора L_w , дБА на стороне нагнетания может быть определена из диаграммы аэродинамических характеристик каждого типоразмера вентилятора. Для определения уровня звуковой мощности вентилятора L_w , дБА в октавных полосах частот следует пользоваться формулой:

$$L_{wi} = L_w + \Delta L_w,$$

где величина поправки ΔL_w может быть взята из вышеприведенной таблицы

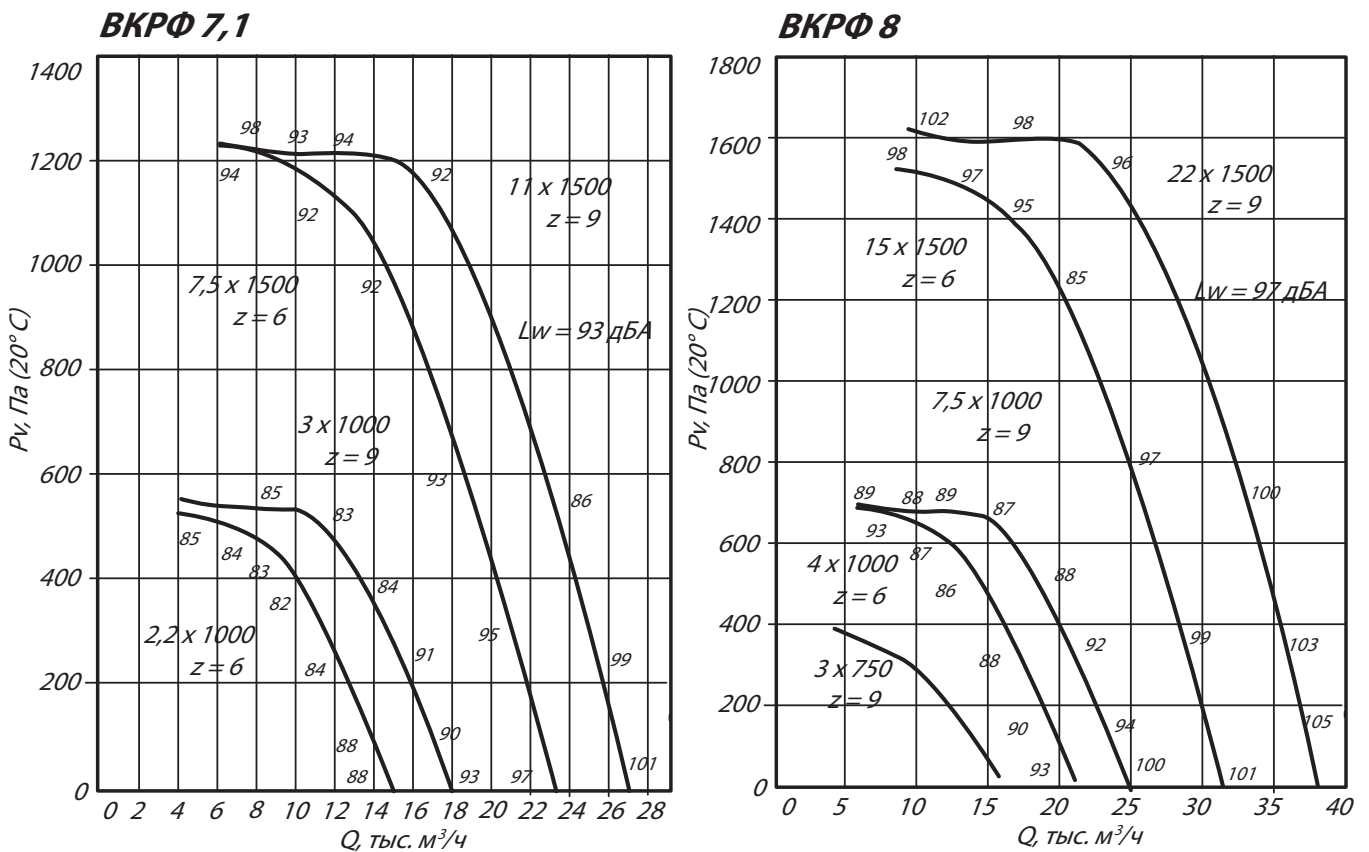
Акустические характеристики измерены со стороны нагнетания при номинальном режиме работы вентилятора. На стороне всасывания уровни звуковой мощности на 3 дБ ниже уровня, приведенных в таблице.

На границах рабочего участка аэродинамические уровни звуковой мощности на 3 дБ выше уровня звуковой мощности, соответствующего номинальному режиму работы вентилятора.

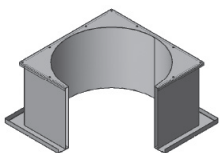
ТЕХНИЧЕСКИЕ ХАРАКТЕРИСТИКИ ВКРФ 7,1 / 8

Марка вентилятора	Число лопаток	Частота вращения, об/мин	Производительность, 10 ³ м ³ /ч	Полное давление, Па t=20° С	Масса, кг
ВКРФ №7,1	6	2,2*1000	4-14,8	0-550	184
		7,5*1500	6,1-22,1	0-1240	219
	9	3*1000	4-17,2	0-550	189
		11*1500	6,4-26	0-1240	233
ВКРФ №8	6	4*1000	6-21	0-680	272
		15*1500	6,4-32	0-1530	389
	9	3*750	4,5-19	0-400	266
		7,5*1000	6-24,5	0-700	426
		22*1500	9-37,5	0-1610	469

АЭРОДИНАМИЧЕСКИЕ ХАРАКТЕРИСТИКИ ВКРФ 7,1 / 8



Аксессуары и комплектующие



Стакан монтажный СТМ, стр. 298



Поддон, стр. 303

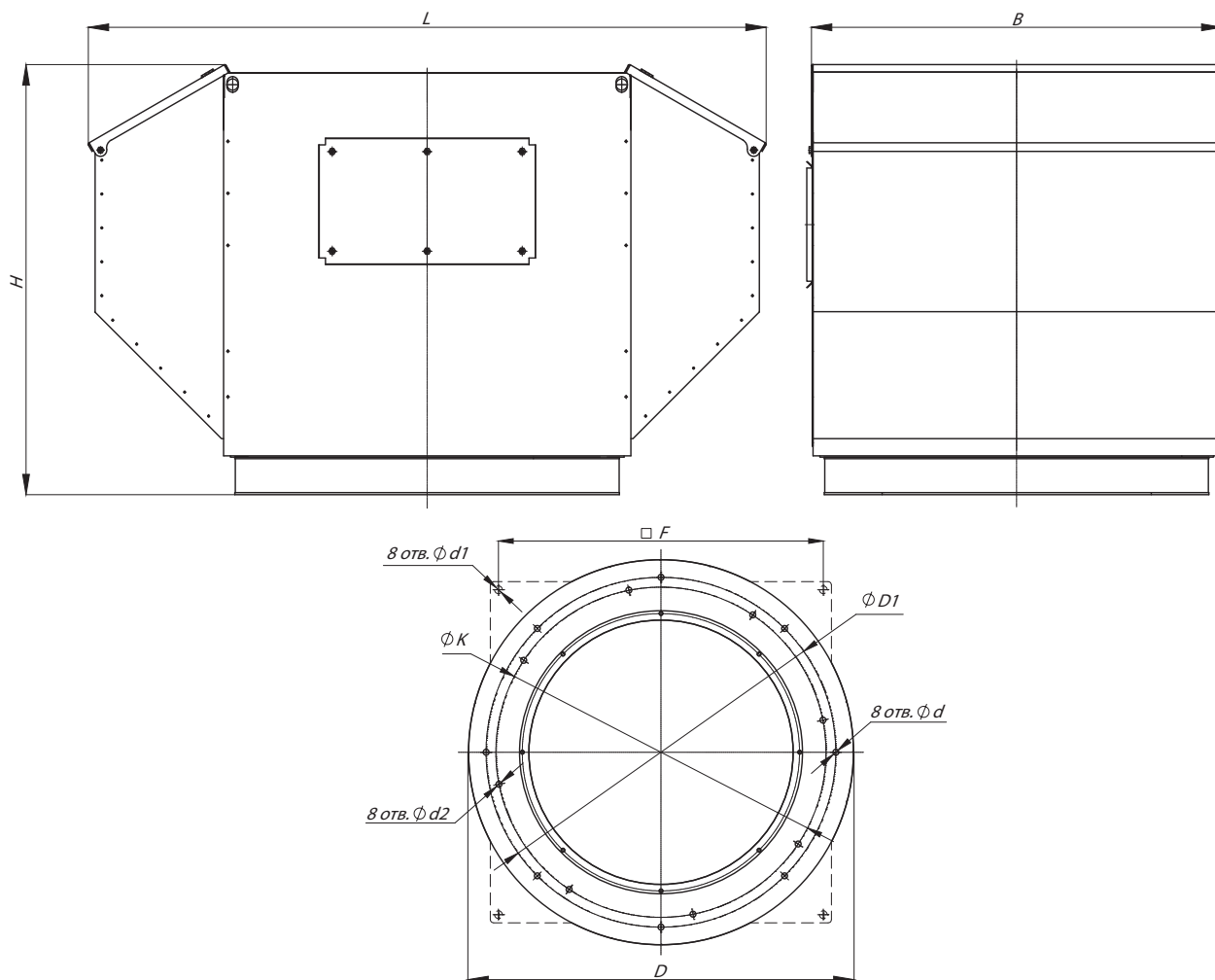


Преобразователи частоты, стр. 304



Клапан к стакану монтажному СТМ, стр. 306

ГАБАРИТНЫЕ И ПРИСОЕДИНИТЕЛЬНЫЕ РАЗМЕРЫ ВКРФ 7,1 / 8



Конструкторский отдел оставляет за собой право для улучшения качества выпускаемой продукции вносить изменения размеров и комплектации без уведомления.

ГАБАРИТНО-ПРИСОЕДИНИТЕЛЬНЫЕ РАЗМЕРЫ ВКРФ 7,1 / 8

Типоразмер вентилятора	B, мм	D, мм	D1, мм	F, мм	H, мм	K, мм	L, мм	d, мм	d1, мм	d2, мм
ВКРФ №7,1	920	850	772	-	950	805	1498	16	-	15
ВКРФ №8	1159	1150	1072	-	1200	1072	1940	16	-	18

АКУСТИЧЕСКИЕ ХАРАКТЕРИСТИКИ ВКРФ 7,1 / 8

Типоразмер вентилятора	n, мин ⁻¹	Значение Lp1, дБ в октавных полосах f, Гц							LpA, дБА
		125	250	500	1000	2000	4000	8000	
ВКРФ №7,1	1500	73	74	75	81	81	77	71	86
ВКРФ №8	1000	91	99	92	90	88	80	71	96

Величина суммарного уровня звуковой мощности вентилятора L_w , дБА на стороне нагнетания может быть определена из диаграммы аэродинамических характеристик каждого типоразмера вентилятора. Для определения уровня звуковой мощности вентилятора L_w , дБА в октавных полосах частот следует пользоваться формулой:

$$L_{wi} = L_w + \Delta L_w,$$

где величина поправки ΔL_w может быть взята из вышеприведенной таблицы

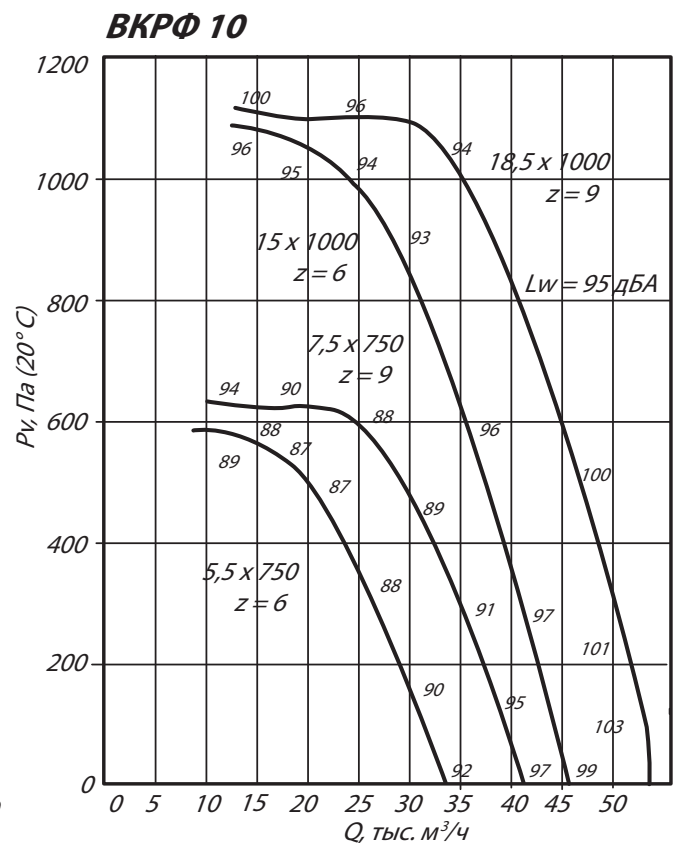
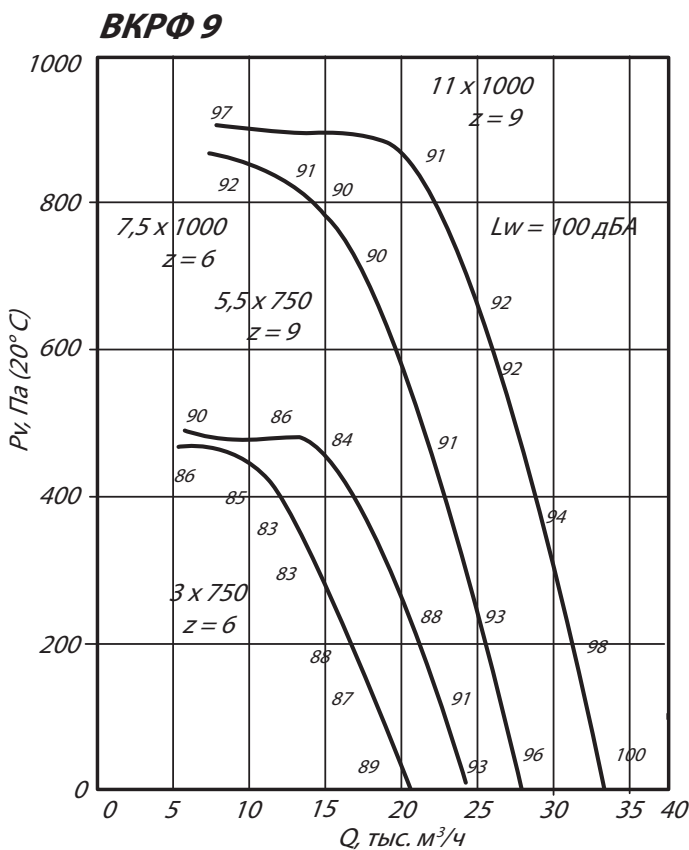
Акустические характеристики измерены со стороны нагнетания при номинальном режиме работы вентилятора. На стороне всасывания уровни звуковой мощности на 3 дБ ниже уровня, приведенных в таблице.

На границах рабочего участка аэродинамические уровни звуковой мощности на 3 дБ выше уровня звуковой мощности, соответствующего номинальному режиму работы вентилятора.

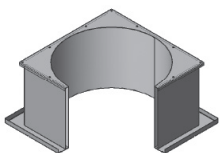
ТЕХНИЧЕСКИЕ ХАРАКТЕРИСТИКИ ВКРФ 9 / 10

Марка вентилятора	Число лопаток	Частота вращения, об/мин	Производительность, 10 ³ х м ³ /ч	Полное давление, Па t=20° С	Масса, кг
ВКРФ №9	6	3*750	6-22	0-460	308
		7,5*1000	8-30	0-860	345
	9	5,5*750	7-26	0-480	339
		11*1000	9-36	0-900	410
ВКРФ №10	6	5,5*750	8-30	0-590	461
		15*1000	12-41,2	0-1080	547
	9	7,5*750	9-37	0-640	504
		18,5*1000	11,2-47,5	0-1120	727

АЭРОДИНАМИЧЕСКИЕ ХАРАКТЕРИСТИКИ ВКРФ 9 / 10



Аксессуары и комплектующие



Стакан монтажный СТМ, стр. 298



Поддон, стр. 303

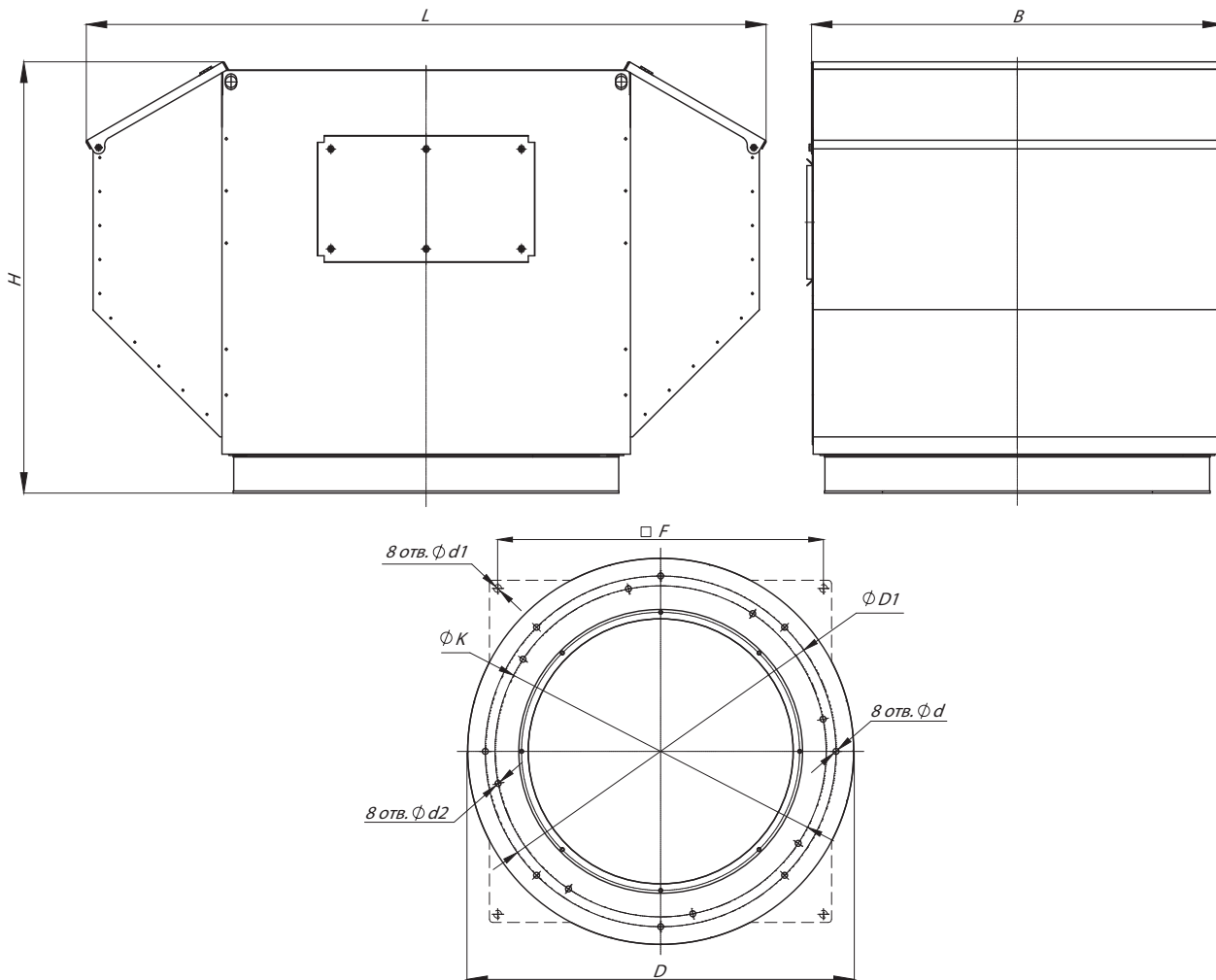


Преобразователи частоты, стр. 304



Клапан к стакану монтажному СТМ, стр. 306

ГАБАРИТНЫЕ И ПРИСОЕДИНИТЕЛЬНЫЕ РАЗМЕРЫ ВКРФ 9 / 10



Конструкторский отдел оставляет за собой право для улучшения качества выпускаемой продукции вносить изменения размеров и комплектации без уведомления.

ГАБАРИТНО-ПРИСОЕДИНИТЕЛЬНЫЕ РАЗМЕРЫ ВКРФ 9 / 10

Типоразмер вентилятора	B, мм	D, мм	D1, мм	F, мм	H, мм	K, мм	L, мм	d, мм	d1, мм	d2, мм
ВКРФ №9	1159	1150	1072	-	1200	1072	1940	16	-	18
ВКРФ №10	1200	1340	1272	-	1565	1272	2152	16	-	18

АКУСТИЧЕСКИЕ ХАРАКТЕРИСТИКИ ВКРФ 9 / 10

Типоразмер вентилятора	n, мин ⁻¹	Значение Lp1, дБ в октавных полосах f, Гц							LpA, дБА
		125	250	500	1000	2000	4000	8000	
ВКРФ №9	750	94	90	88	85	80	73	64	90
ВКРФ №10	1000	95	100	96	94	91	86	79	99

Величина суммарного уровня звуковой мощности вентилятора L_w , дБА на стороне нагнетания может быть определена из диаграммы аэродинамических характеристик каждого типоразмера вентилятора. Для определения уровня звуковой мощности вентилятора L_w , дБА в октавных полосах частот следует пользоваться формулой:

$$L_{wi} = L_w + \Delta L_w,$$

где величина поправки ΔL_w может быть взята из вышеприведенной таблицы

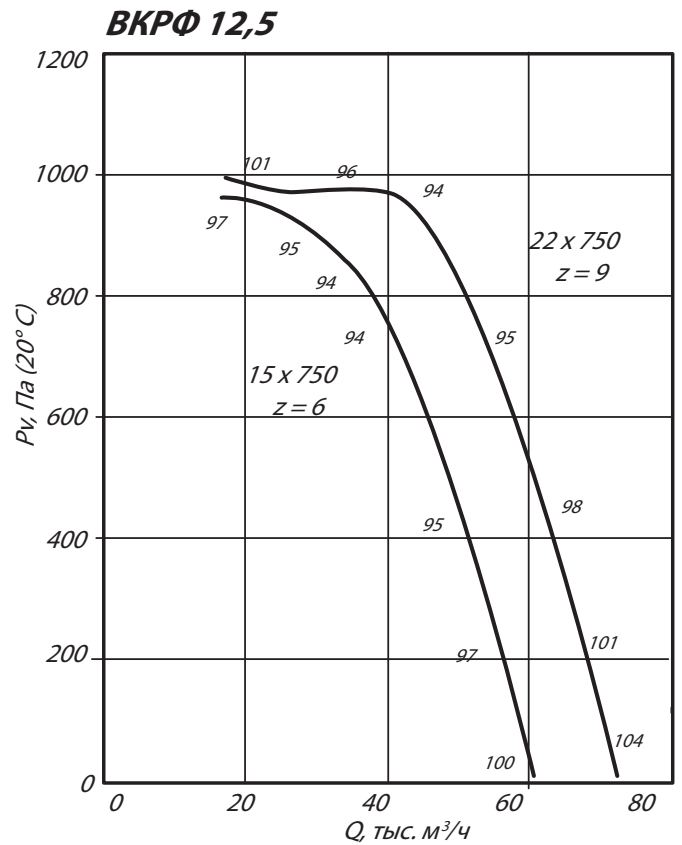
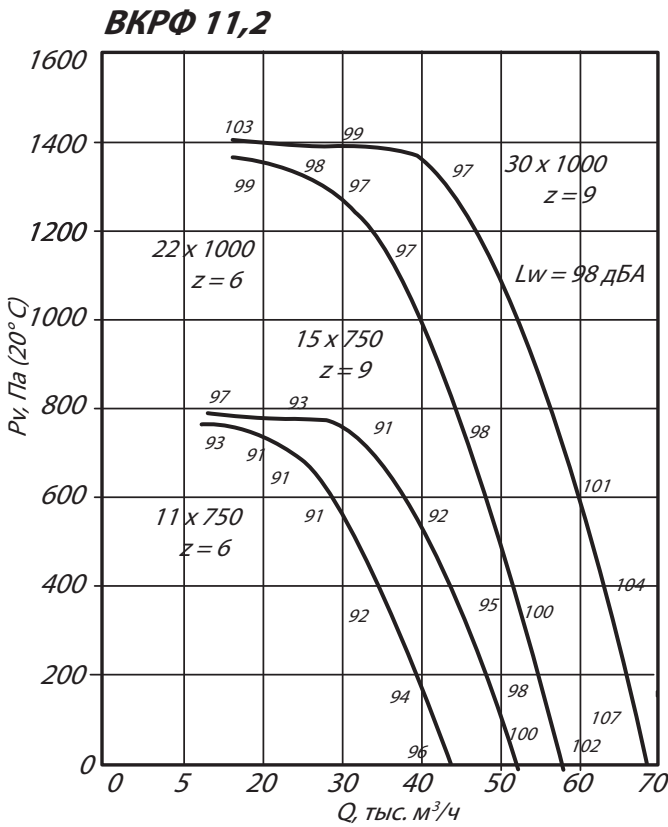
Акустические характеристики измерены со стороны нагнетания при номинальном режиме работы вентилятора. На стороне всасывания уровни звуковой мощности на 3 дБ ниже уровня, приведенных в таблице.

На границах рабочего участка аэродинамические уровни звуковой мощности на 3 дБ выше уровня звуковой мощности, соответствующего номинальному режиму работы вентилятора.

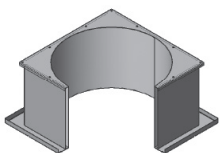
ТЕХНИЧЕСКИЕ ХАРАКТЕРИСТИКИ ВКРФ 11,2 / 12,5

Марка вентилятора	Число лопаток	Частота вращения, об/мин	Производительность, 10 ³ м ³ /ч	Полное давление, Па t=20° С	Масса, кг
ВКРФ №11,2	6	11*750	12-44	0-780	565
		22*1000	16-58	0-1390	665
	9	15*750	14-52	0-800	570
		30*1000	16-69	0-1400	963
ВКРФ №12,5	6	15*750	17-61	0-960	710
	9	22*750	17-72	0-1000	1106

АЭРОДИНАМИЧЕСКИЕ ХАРАКТЕРИСТИКИ ВКРФ 11,2 / 12,5



Аксессуары и комплектующие



Стакан монтажный СТМ, стр. 298



Поддон, стр. 303

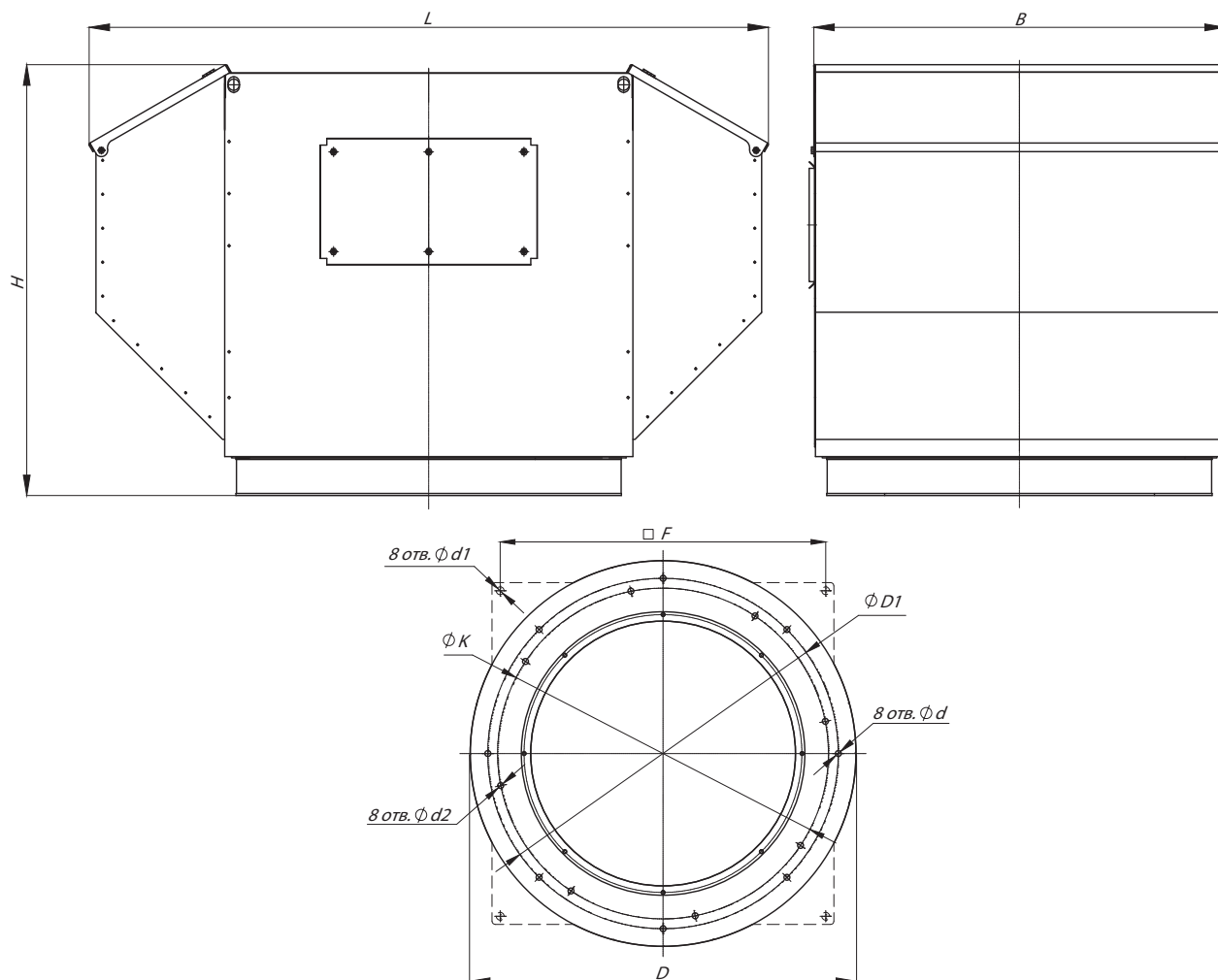


Преобразователи частоты, стр. 304



Клапан к стакану монтажному СТМ, стр. 306

ГАБАРИТНЫЕ И ПРИСОЕДИНИТЕЛЬНЫЕ РАЗМЕРЫ ВКРФ 11,2 / 12,5



Конструкторский отдел оставляет за собой право для улучшения качества выпускаемой продукции вносить изменения размеров и комплектации без уведомления.

ГАБАРИТНО-ПРИСОЕДИНИТЕЛЬНЫЕ РАЗМЕРЫ ВКРФ 11,2 / 12,5

Типоразмер вентилятора	B, мм	D, мм	D1, мм	F, мм	H, мм	K, мм	L, мм	d, мм	d1, мм	d2, мм
ВКРФ №11,2	1230	1340	1272	-	1496	1272	2200	16	-	17
ВКРФ №12,5	1576	1600	1522	-	1718	1522	2534	16	-	20

АКУСТИЧЕСКИЕ ХАРАКТЕРИСТИКИ ВКРФ 11,2 / 12,5

Типоразмер вентилятора	n, мин ⁻¹	Значение Lp1, дБ в октавных полосах f, Гц							LpA, дБА
		125	250	500	1000	2000	4000	8000	
ВКРФ №11,2	1000	96	101	97	95	92	87	80	100
ВКРФ №12,5	750	101	97	95	92	87	80	71	97

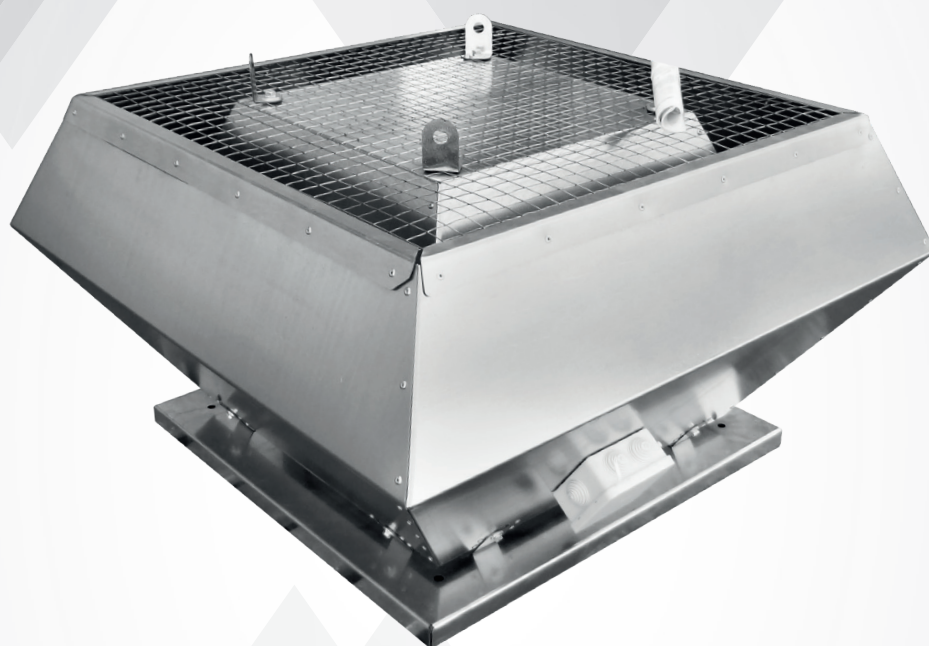
Величина суммарного уровня звуковой мощности вентилятора L_w , дБА на стороне нагнетания может быть определена из диаграммы аэродинамических характеристик каждого типоразмера вентилятора. Для определения уровня звуковой мощности вентилятора L_w , дБА в октавных полосах частот следует пользоваться формулой:

$$L_{wi} = L_w + \Delta L_w,$$

где величина поправки ΔL_w может быть взята из вышеприведенной таблицы

Акустические характеристики измерены со стороны нагнетания при номинальном режиме работы вентилятора. На стороне всасывания уровни звуковой мощности на 3 дБ ниже уровня, приведенных в таблице.

На границах рабочего участка аэродинамические уровни звуковой мощности на 3 дБ выше уровня звуковой мощности, соответствующего номинальному режиму работы вентилятора.



Крышные вентиляторы ВМК

ВМК – вентилятор малогабаритный крышный

Вентилятор малогабаритный крышный с выбросом потока вверх.

ВМК применяются в стационарных системах вытяжной вентиляции общественных, жилых, административных и производственных зданий для работы без сети или с короткой сетью воздухопроводов. Устанавливаются на кровле зданий.

Данные вентиляторы выгодно отличает малое энергопотребление, достигающееся за счет высокого показателя КПД.



Общие сведения

- Одно- или трехфазный приводной двигатель
- Материал корпуса: оцинкованная сталь
- Рабочее напряжение: однофазные 1~230В
трехфазные 1~400В
- Степень защиты электродвигателя – IP 54

Преимущества

- Встроенные термоконттакты для защиты двигателя
- Высокий уровень КПД
- Малое энергопотребление
- Гарантия: 24 месяца

Назначение

- Системы приточно-вытяжной вентиляции производственных, общественных и жилых зданий

Условия эксплуатации

- Вентиляторы эксплуатируются в условиях умеренного климата второй категории, согласно ГОСТ 15150-90
- Предназначены для перемещения невзрывоопасного газа с температурой не выше 60 °С.
- Допустимая температура окружающей среды от -40 °С до +40 °С.

Условное обозначение крышного вентилятора (пример):



Электрическая схема подключения

Схема А

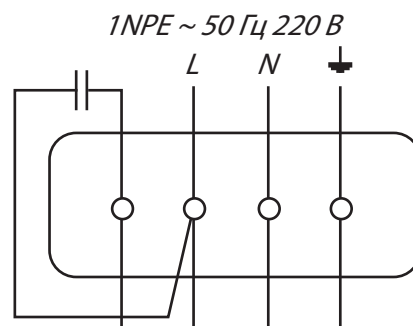
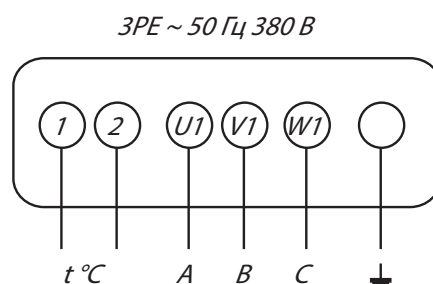


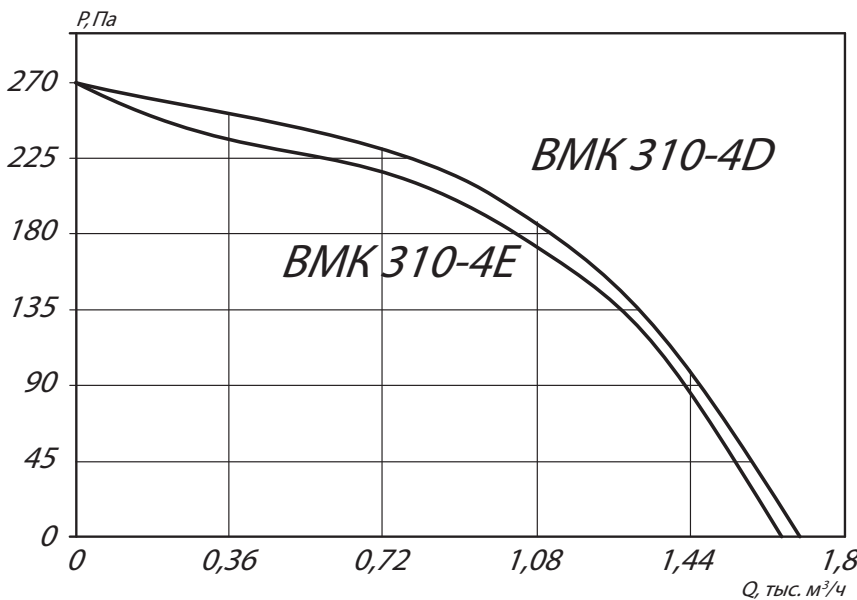
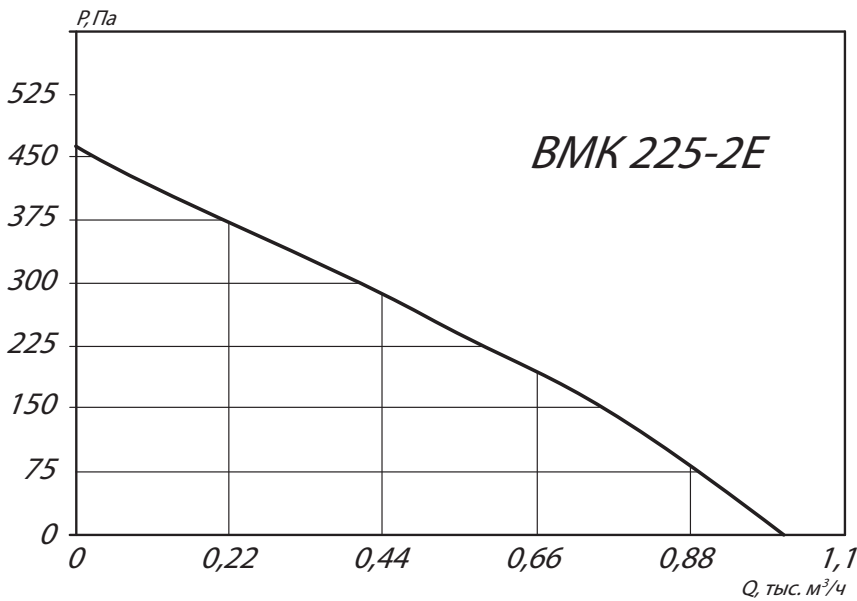
Схема В



ТЕХНИЧЕСКИЕ ХАРАКТЕРИСТИКИ ВМК 225 / ВМК 310

Марка вентилятора	Напряжение, В/ частота, Гц	Фазность	Потребляемая мощность, Вт	Ток, А	Мак расход воздуха, м³/ч	Частота вращения об./мин.	Мак. температура перемещаемого воздуха, °С	Класс защиты двигателя	Ёмкость конденсатора, мкФ	Тип термозащиты	Масса, кг	Электрическая схема подключения
ВМК 225-2E	220 / 50	1	150	0,7	1010	2600	60	IP 54	4	Встраиваемое биметаллическое термореле	13	A
ВМК 310-4D	380 / 50	3	150	0,4	1700	1400	60	IP 54	-		19	B
ВМК 310-4E	220 / 50	1	140	0,7	1650	1370	60	IP 54	4		19	A

АЭРОДИНАМИЧЕСКИЕ ХАРАКТЕРИСТИКИ ВМК 225 / ВМК 310



Аксессуары и комплектующие



Преобразователи частоты, стр. 304

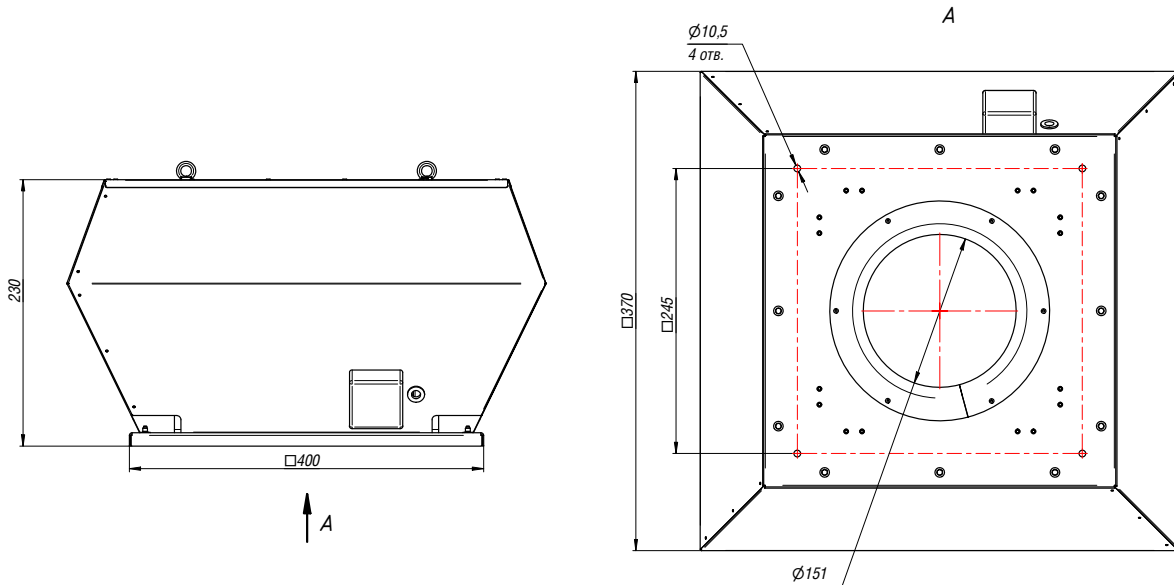


Клапаны, стр. 305



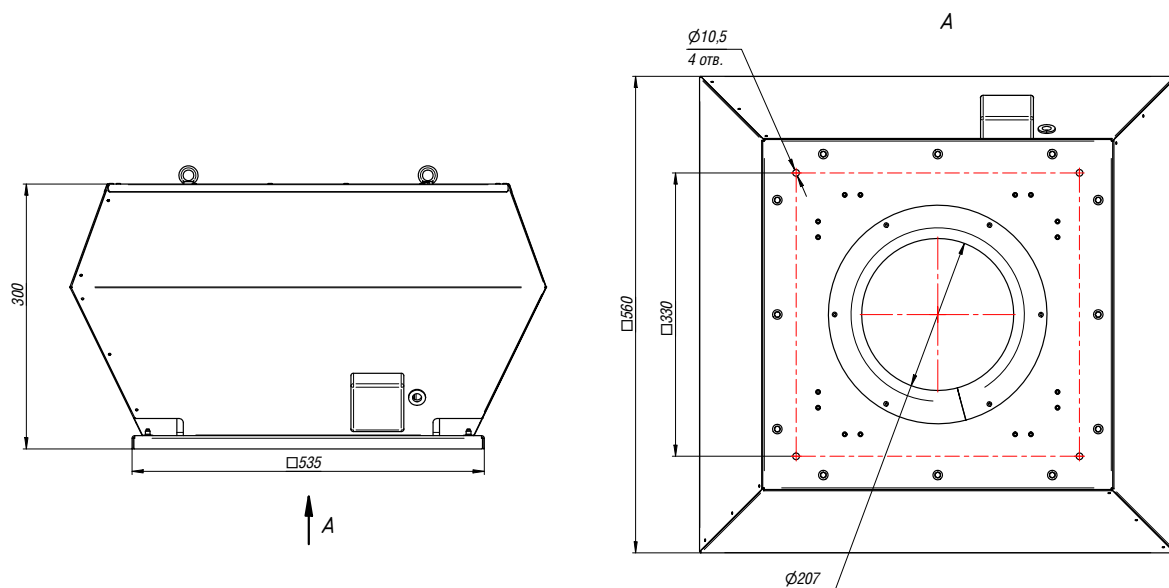
Регулятор скорости, стр. 310

ГАБАРИТНЫЕ И ПРИСОЕДИНИТЕЛЬНЫЕ РАЗМЕРЫ ВМК 225



* - Размеры могут меняться в зависимости от модификации

ГАБАРИТНЫЕ И ПРИСОЕДИНИТЕЛЬНЫЕ РАЗМЕРЫ ВМК 310



* - Размеры могут меняться в зависимости от модификации

АКУСТИЧЕСКИЕ ХАРАКТЕРИСТИКИ ВМК 225 / ВМК 310

Марка вентилятора	LpA	Октавные полосы частот, Гц								
		Гц	Общ.	125	250	500	1000	2000	4000	8000
ВМК 225-2E	LpA, вход	дБ(А)	74	49	65	71	67	65	62	56
	LpA, выход дБ(А)	дБ(А)	76	50	65	71	71	70	63	52
ВМК 310-4D	LpA, вход	дБ(А)	65	47	51	58	57	61	57	45
	LpA, выход дБ(А)	дБ(А)	69	45	57	60	64	63	60	47
ВМК 310-4E	LpA, вход	дБ(А)	64	46	50	57	56	60	56	44
	LpA, выход дБ(А)	дБ(А)	68	44	56	59	63	62	59	46

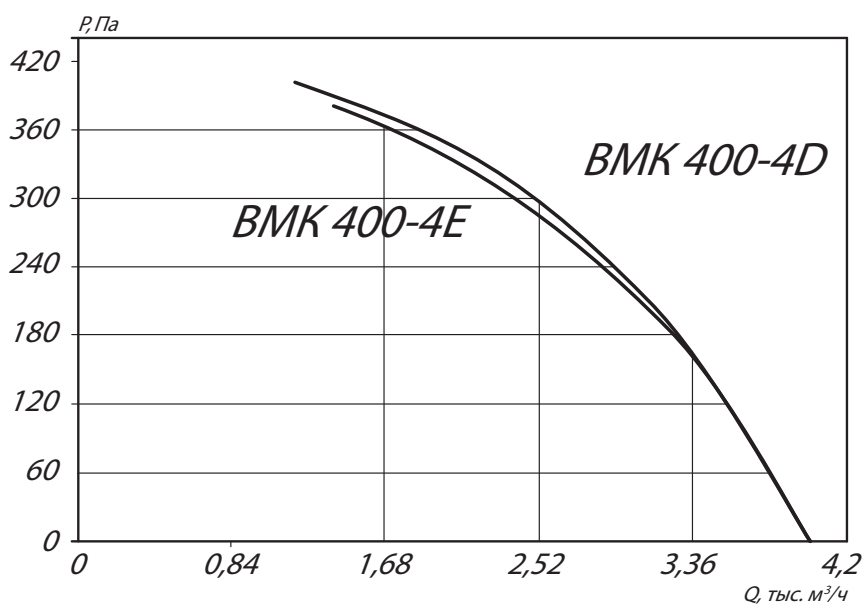
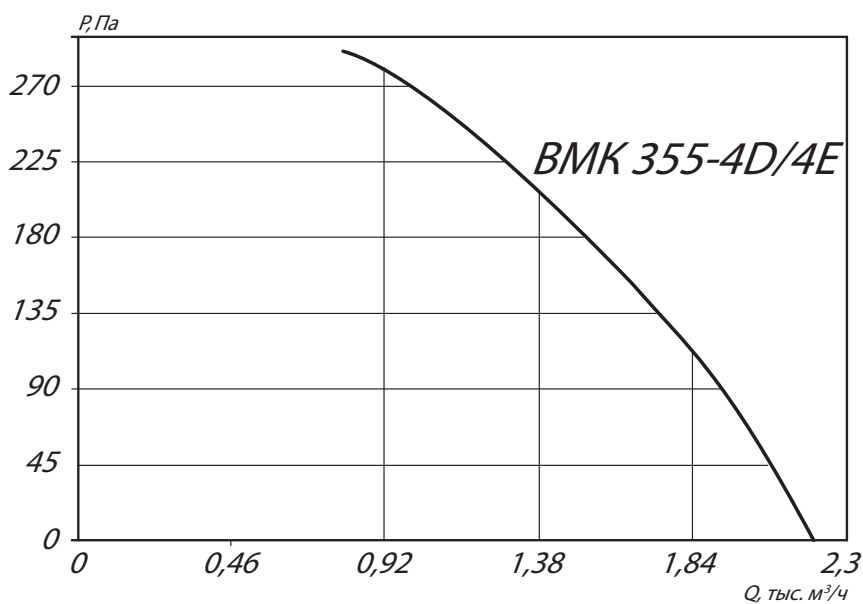
Акустические характеристики измерены со стороны нагнетания при номинальном режиме работы вентилятора. На стороне всасывания уровни звуковой мощности на 3 дБ ниже уровня, приведенных в таблице.

На границах рабочего участка аэродинамические уровни звуковой мощности на 3 дБ выше уровня звуковой мощности, соответствующего номинальному режиму работы вентилятора.

ТЕХНИЧЕСКИЕ ХАРАКТЕРИСТИКИ ВМК 355 / ВМК 400

Марка вентилятора	Напряжение, В/ частота, Гц	Фазность	Потребляемая мощность, Вт	Ток, А	Мак расход воздуха, м³/ч	Частота вращения об./мин.	Мак. температура перемещаемого воздуха, °С	Класс защиты двигателя	Ёмкость конденсатора, мкФ	Тип термозащиты	Масса, кг	Электрическая схема подключения
ВМК 355-4D	380 / 50	3	220	0,5	2200	1380	60	IP 54	-	Встраиваемое биметаллическое термореле	36	В
ВМК 355-4E	220 / 50	1	220	1	2200	1360	60	IP 54	6		36	А
ВМК 400-4D	380 / 50	3	540	1	4000	1350	60	IP 54	-		36	В
ВМК 400-4E	220 / 50	1	560	2,5	4000	1350	60	IP 54	10		36	А

АЭРОДИНАМИЧЕСКИЕ ХАРАКТЕРИСТИКИ ВМК 355 / ВМК 400



Аксессуары и комплектующие



Преобразователи частоты, стр. 304

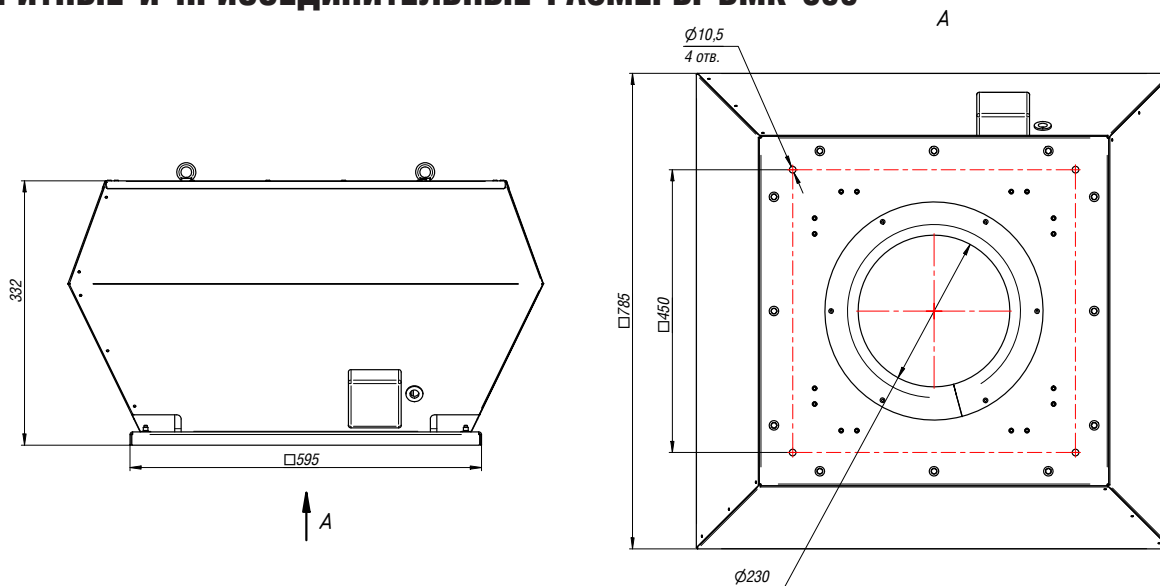


Клапаны, стр. 305



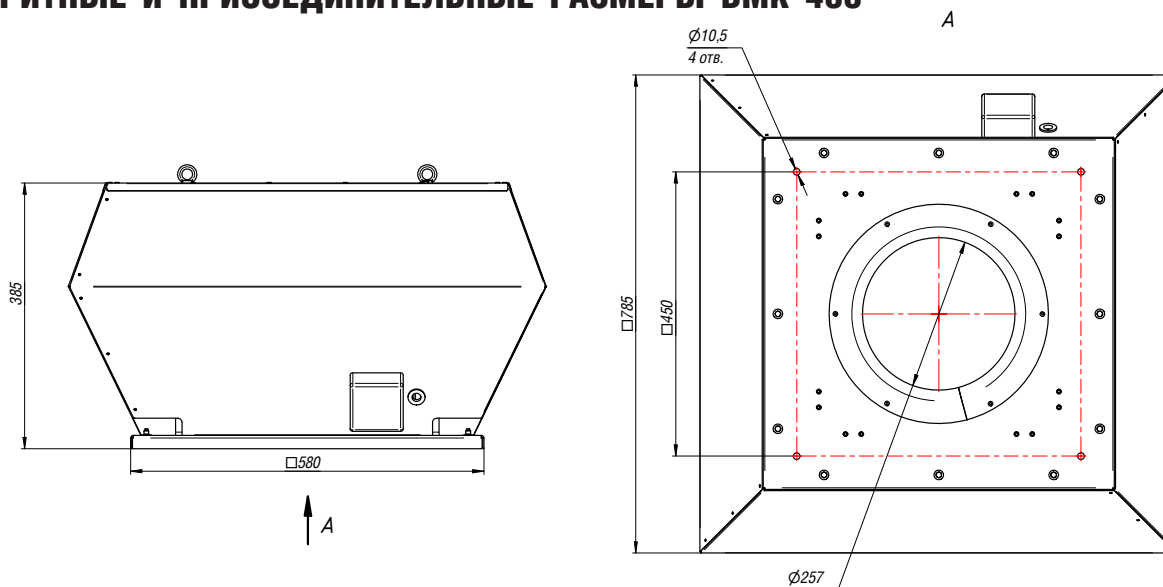
Регулятор скорости, стр. 310

ГАБАРИТНЫЕ И ПРИСОЕДИТЕЛЬНЫЕ РАЗМЕРЫ ВМК 355



* - Размеры могут меняться в зависимости от модификации

ГАБАРИТНЫЕ И ПРИСОЕДИТЕЛЬНЫЕ РАЗМЕРЫ ВМК 400



* - Размеры могут меняться в зависимости от модификации

АКУСТИЧЕСКИЕ ХАРАКТЕРИСТИКИ ВМК 355 / ВМК 400

Марка вентилятора	LpA	Октавные полосы частот, Гц								
		Гц	Общ.	125	250	500	1000	2000	4000	8000
ВМК 355-4D	LpA, вход	дБ(А)	76	52	64	65	64	73	71	57
	LpA, выход дБ(А)	дБ(А)	78	55	61	66	69	75	73	61
ВМК 355-4E	LpA, вход	дБ(А)	74	55	63	64	63	70	69	57
	LpA, выход дБ(А)	дБ(А)	77	59	63	68	70	73	71	60
ВМК 400-4D	LpA, вход	дБ(А)	75	56	65	67	64	64	71	60
	LpA, выход дБ(А)	дБ(А)	75	56	64	68	69	68	70	61
ВМК 400-4E	LpA, вход	дБ(А)	75	58	66	68	65	66	70	60
	LpA, выход дБ(А)	дБ(А)	76	62	66	69	70	69	70	61

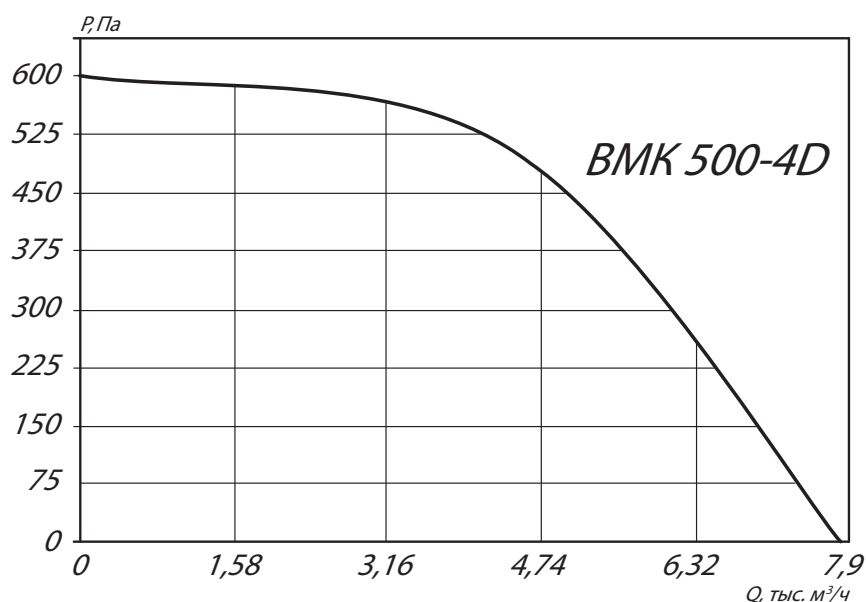
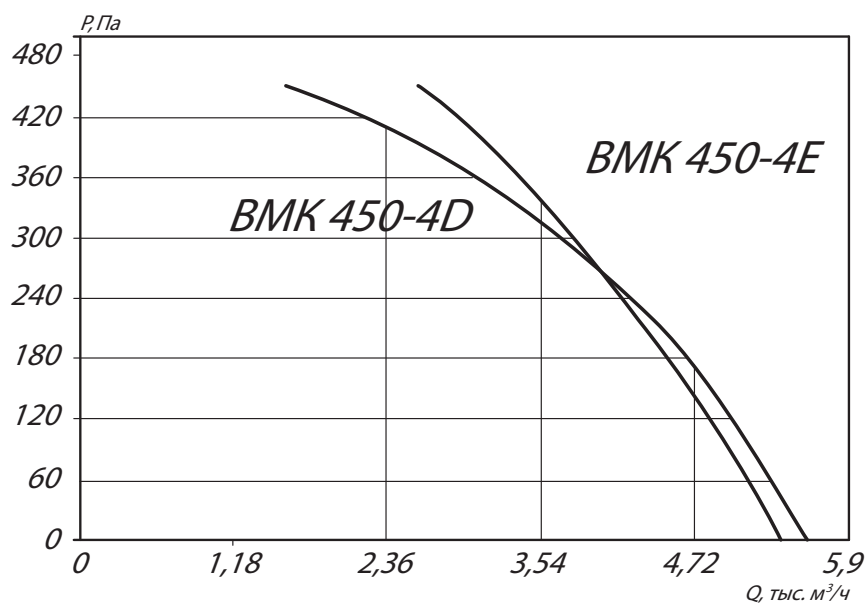
Акустические характеристики измерены со стороны нагнетания при номинальном режиме работы вентилятора. На стороне всасывания уровни звуковой мощности на 3 дБ ниже уровня, приведенных в таблице.

На границах рабочего участка аэродинамические уровни звуковой мощности на 3 дБ выше уровня звуковой мощности, соответствующего номинальному режиму работы вентилятора.

ТЕХНИЧЕСКИЕ ХАРАКТЕРИСТИКИ ВМК 450 / ВМК 500

Марка вентилятора	Напряжение, В/ частота, Гц	Фазность	Потребляемая мощность, Вт	Ток, А	Мак расход воздуха, м³/ч	Частота вращения об./мин.	Мак. температура перемещаемого воздуха, °С	Класс защиты двигателя	Ёмкость конденсатора, мкФ	Тип термозащиты	Масса, кг	Электрическая схема подключения
ВМК 450-4D	380 / 50	3	810	1,36	5600	1260	60	IP 54	-	Встраиваемое биметаллическое термореле	53	В
ВМК 450-4E	220 / 50	1	830	4,1	5400	1340	60	IP 54	14		53	А
ВМК 500-4D	380 / 50	3	1560	2,9	7800	1330	60	IP 54	-		53	В

АЭРОДИНАМИЧЕСКИЕ ХАРАКТЕРИСТИКИ ВМК 450 / ВМК 500



Аксессуары и комплектующие



Преобразователи частоты, стр. 304

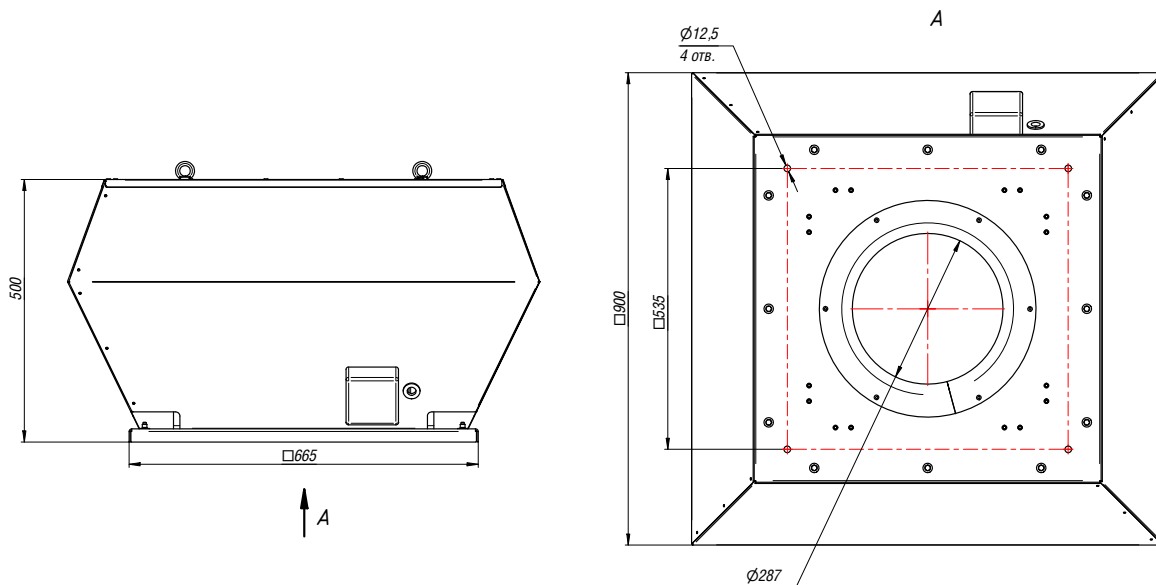


Клапаны, стр. 305



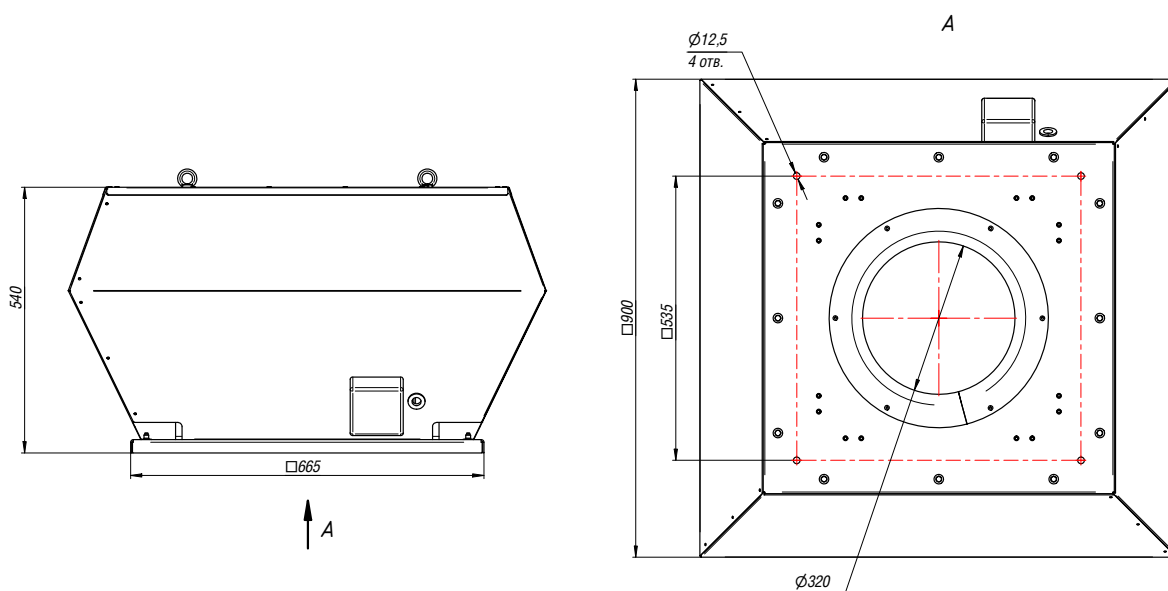
Регулятор скорости, стр. 310

ГАБАРИТНЫЕ И ПРИСОЕДИНИТЕЛЬНЫЕ РАЗМЕРЫ ВМК 450



* - Размеры могут меняться в зависимости от модификации

ГАБАРИТНЫЕ И ПРИСОЕДИНИТЕЛЬНЫЕ РАЗМЕРЫ ВМК 500



* - Размеры могут меняться в зависимости от модификации

АКУСТИЧЕСКИЕ ХАРАКТЕРИСТИКИ ВМК 450 / ВМК 500

Марка вентилятора	LpA	Октавные полосы частот, Гц								
		Гц	Общ.	125	250	500	1000	2000	4000	8000
ВМК 450-4D	LpA, вход	дБ(А)	74	61	66	70	65	65	60	53
	LpA, выход дБ(А)	дБ(А)	76	65	69	70	71	69	63	58
ВМК 450-4E	LpA, вход	дБ(А)	74	61	66	70	65	65	60	53
	LpA, выход дБ(А)	дБ(А)	76	65	69	70	71	69	63	58
ВМК 500-4D	LpA, вход	дБ(А)	80	62	73	76	72	72	71	65
	LpA, выход дБ(А)	дБ(А)	82	70	74	75	76	76	70	62

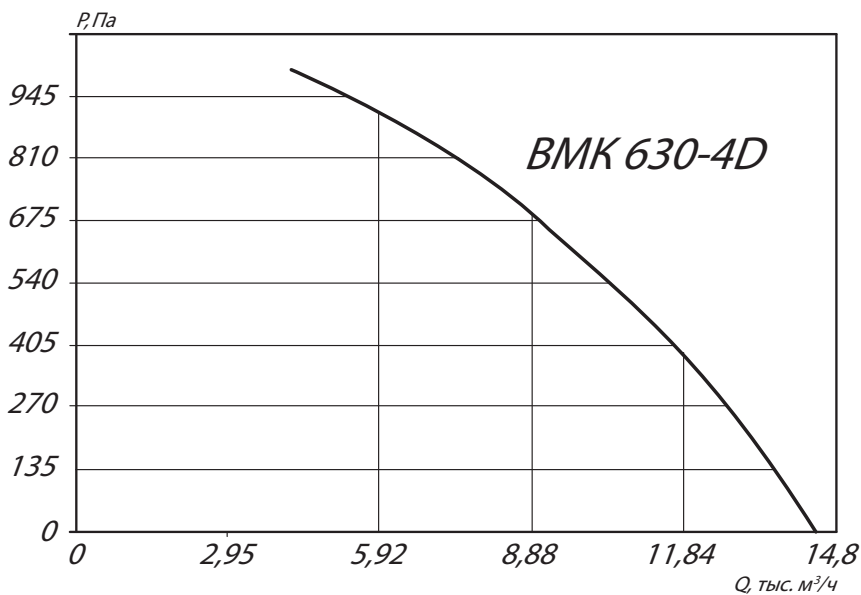
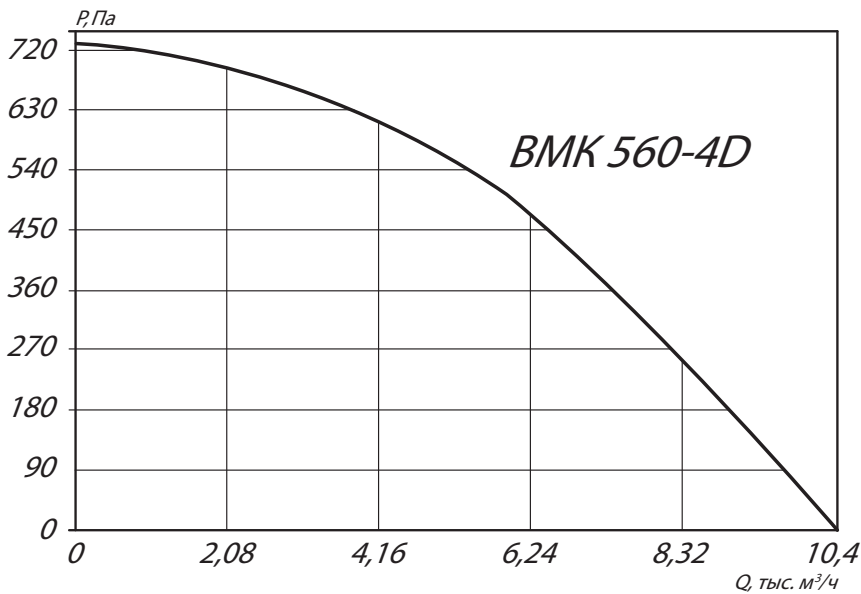
Акустические характеристики измерены со стороны нагнетания при номинальном режиме работы вентилятора. На стороне всасывания уровни звуковой мощности на 3 дБ ниже уровня, приведенных в таблице.

На границах рабочего участка аэродинамические уровни звуковой мощности на 3 дБ выше уровня звуковой мощности, соответствующего номинальному режиму работы вентилятора.

ТЕХНИЧЕСКИЕ ХАРАКТЕРИСТИКИ ВМК 560 / ВМК 630

Марка вентилятора	Напряжение, В/ частота, Гц	Фазность	Потребляемая мощность, Вт	Ток, А	Мак расход воздуха, м³/ч	Частота вращения об./мин.	Мак. температура перемещаемого воздуха, °С	Класс защиты двигателя	Ёмкость конденсатора, мкФ	Тип термозащиты	Масса, кг	Электрическая схема подключения
ВМК 560-4D	380 / 50	3	2200	3,7	10400	1250	60	IP 54	-	Встраиваемое биметаллическое термореле	82	В
ВМК 630-4D	380 / 50	3	3900	6,1	14400	1330	60	IP 54	-		82	В

АЭРОДИНАМИЧЕСКИЕ ХАРАКТЕРИСТИКИ ВМК 560 / ВМК 630



Аксессуары и комплектующие



Преобразователи частоты, стр. 304

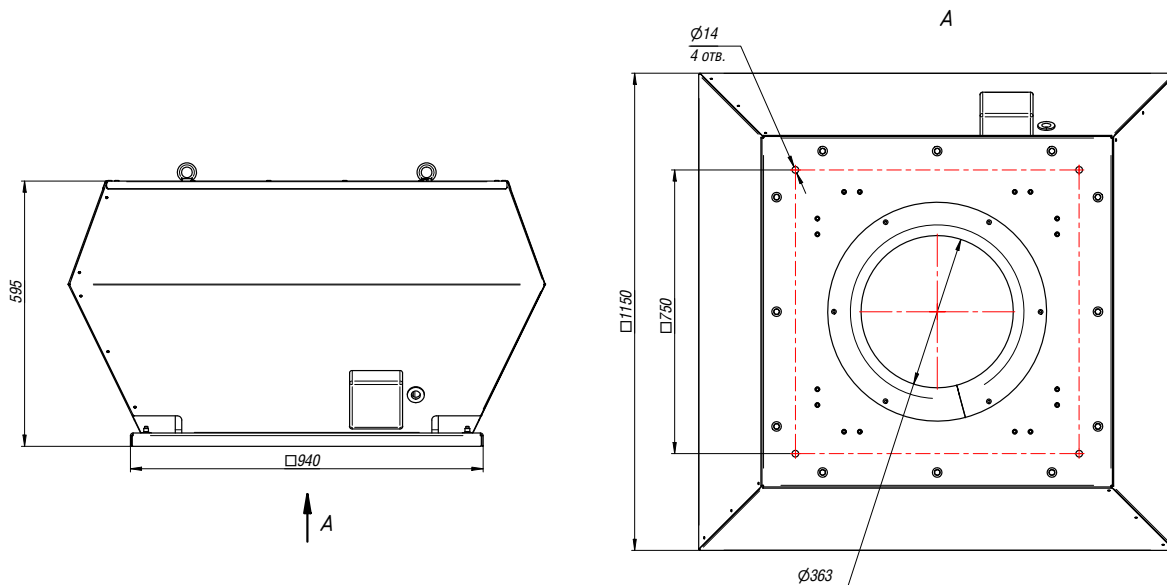


Клапаны, стр. 305



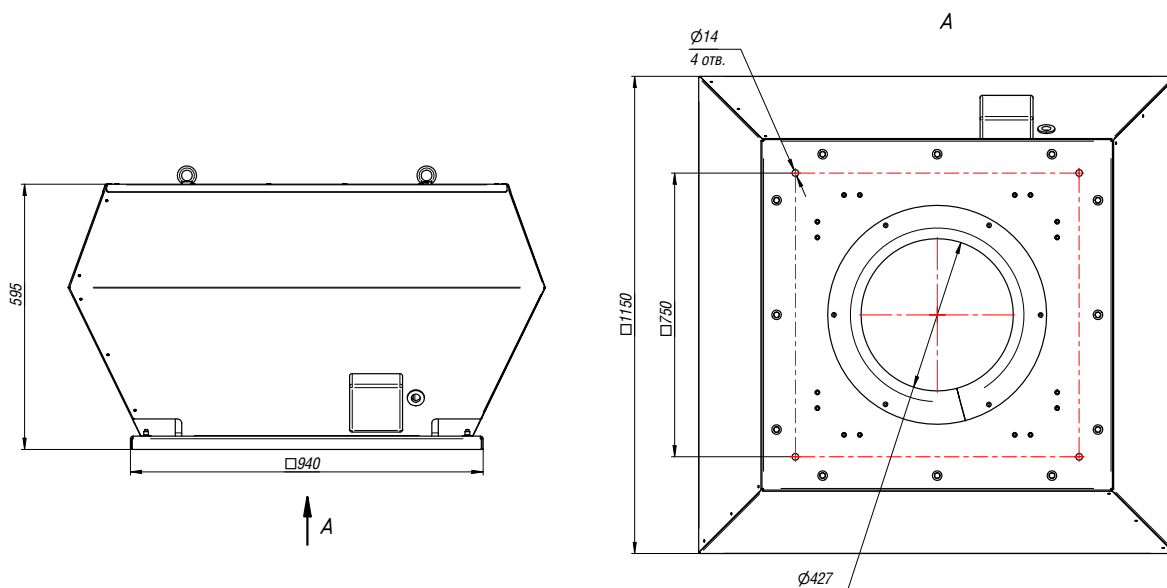
Регулятор скорости, стр. 310

ГАБАРИТНЫЕ И ПРИСОЕДИНИТЕЛЬНЫЕ РАЗМЕРЫ ВМК 560



* - Размеры могут меняться в зависимости от модификации

ГАБАРИТНЫЕ И ПРИСОЕДИНИТЕЛЬНЫЕ РАЗМЕРЫ ВМК 630



* - Размеры могут меняться в зависимости от модификации

АКУСТИЧЕСКИЕ ХАРАКТЕРИСТИКИ ВМК 560 / ВМК 630

Марка вентилятора	LpA	Октавные полосы частот, Гц								
		Гц	Общ.	125	250	500	1000	2000	4000	8000
ВМК 560-4D	LpA, вход	дБ(А)	83	70	76	76	77	75	71	64
	LpA, выход	дБ(А)	87	72	78	80	81	81	78	69
ВМК 630-4D	LpA, вход	дБ(А)	85	72	78	78	79	77	72	66
	LpA, выход	дБ(А)	89	74	80	82	83	83	80	71

Акустические характеристики измерены со стороны нагнетания при номинальном режиме работы вентилятора. На стороне всасывания уровни звуковой мощности на 3 дБ ниже уровня, приведенных в таблице.

На границах рабочего участка аэродинамические уровни звуковой мощности на 3 дБ выше уровня звуковой мощности, соответствующего номинальному режиму работы вентилятора.



**Осевой вентилятор
BO 13-284**

Общие сведения

- Вариант изготовления 121
- Вариант изготовления К06
- Количество лопаток: 4-12.
- Количество лопаток рабочего колеса и угол их установки уточняются при заказе.
- Перемещаемая среда не должна содержать взрывоопасных смесей, липких и волокнистых материалов

Назначение

- Перемещаемая среда в обычных условиях не должна содержать липких веществ, волокнистых материалов, паров или пыли, иметь агрессивность по отношению к углеродистым сталям выше агрессивности воздуха и содержать пыль и другие твердые примеси в концентрации более 0,01 г/м³.
- Основными конструктивными элементами агрегата являются металлический корпус и рабочее колесо с лопатками.



ОСНОВНЫЕ ВАРИАНТЫ ИЗГОТОВЛЕНИЯ

индекс	Назначение и материалы
—	Общепромышленное исполнение, материал – углеродистая сталь
К1	Коррозионностойкое исполнение, нержавеющая сталь
В(В1)	Взрывозащищенное исполнение из разнородных металлов, материал – углеродистая сталь, латунь
ВК1	Взрывозащищенное исполнение, материал – нержавеющая сталь, латунь

Условия эксплуатации

- Температура окружающей среды от -40°C до +40°C (до +45°C для вентиляторов тропического исполнения). Вентиляторы эксплуатируются в условиях умеренного (У) и тропического (Т) климата, первой (1), второй (2) и третьей (3) категории размещения, согласно ГОСТ 15150-69.
- Вентиляторы ВО 13-284 из углеродистой стали предназначены для перемещения неагрессивных газозвудушных смесей с температурой от -40°C до +40°C, с содержанием пыли и других твердых примесей не более 0,01 г/м³ при отсутствии липких веществ и волокнистых материалов.
- Вентиляторы ВО 13-284 В (взрывозащищенные из разнородных металлов)

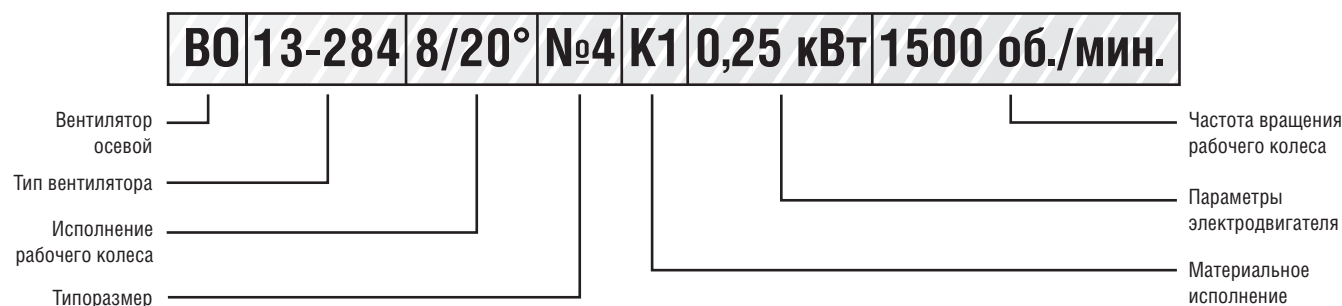
предназначены для перемещения газопаровоздушных взрывоопасных смесей IIA, IIB категорий, не вызывающих ускоренной коррозии углеродистой стали и алюминия (скорость коррозии не выше 0,1 мм в год) с содержанием пыли и других твердых примесей не более 0,01 г/м³.

- Вентиляторы ВО 13-284 В не применимы для перемещения газопылевоздушных смесей от технологических установок, в которых взрывоопасные вещества нагреваются выше температуры их самовоспламенения или находятся под избыточным давлением.

Нормативные документы

- ТУ 4861-002-85589750-2008

Условное обозначение осевого вентилятора (пример):



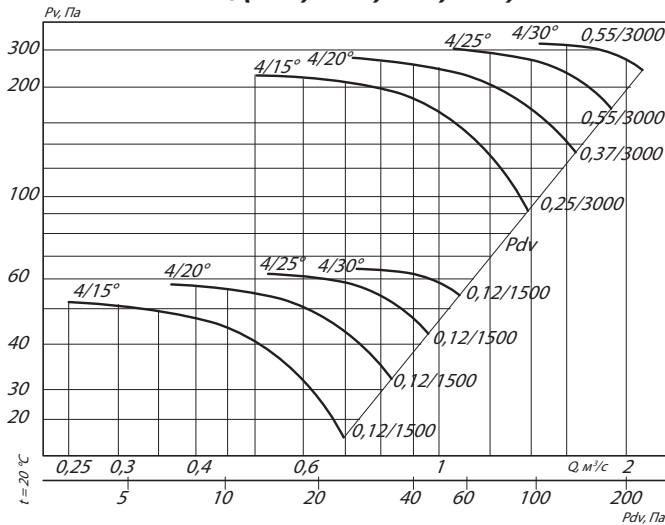
ТЕХНИЧЕСКИЕ ХАРАКТЕРИСТИКИ В0 13-284-4

Исполнение 121	Типоразмер двигателя	Установочная мощность, кВт	Частота вращения РК, об/мин	Производительность, м³/с	Полное давление, Па	Масса, кг
4/15°-4	56A4	0,12	1500	0,25 - 0,70	52 - 22	30
4/20°-4	56A4	0,12	1500	0,36 - 0,82	59 - 33	30
4/25°-4	56A4	0,12	1500	0,53 - 0,95	62 - 43	30
4/30°-4	56A4	0,12	1500	0,72 - 1,1	65 - 55	30
4/15°-4	56B2	0,25	3000	0,51 - 1,4	209 - 90	30
4/20°-4	63A2	0,37	3000	0,74 - 1,6	240 - 131	35
4/25°-4	63B2	0,55	3000	1,01 - 1,9	250 - 175	35
4/30°-4	63B2	0,55	3000	1,40 - 2,1	260 - 220	35
6/15°-4	56A4	0,12	1500	0,29 - 0,7	69 - 26	30
6/20°-4	56A4	0,12	1500	0,36 - 0,88	75 - 39	30
6/25°-4	56A4	0,12	1500	0,52 - 1,0	82 - 51	30
6/30°-4	56A4	0,12	1500	0,68 - 1,13	87 - 63	30
6/15°-4	63A2	0,37	3000	0,58 - 1,47	280 - 105	35
6/20°-4	63B2	0,55	3000	0,72 - 1,77	308 - 155	35
6/25°-4	71A2	0,75	3000	1,1 - 2,1	345 - 213	40
6/30°-4	71B2	1,1	3000	1,4 - 2,3	365 - 264	40
8/20°-4	63A4	0,25	1500	0,41 - 0,92	85 - 41	35
8/25°-4	63A4	0,25	1500	0,49 - 1,1	97 - 56	35
8/30°-4	63A4	0,25	1500	0,72 - 1,2	100 - 68	35
8/20°-4	63B2	0,55	3000	0,82 - 1,8	350 - 167	35
8/25°-4	71B2	1,1	3000	1,0 - 2,2	410 - 235	40
8/30°-4	71B2	1,1	3000	1,42 - 2,4	420 - 282	40
10/20°-4	63A4	0,25	1500	0,42 - 0,94	95 - 44	35
10/25°-4	63A4	0,25	1500	0,51 - 1,1	110 - 61	35
10/30°-4	63A4	0,25	1500	0,73 - 1,2	110 - 71	35
10/20°-4	63B2	0,55	3000	0,83 - 1,9	380 - 177	35
10/25°-4	71B2	1,1	3000	1,0 - 2,3	465 - 254	40
10/30°-4	71B2	1,1	3000	1,5 - 2,4	467 - 297	40

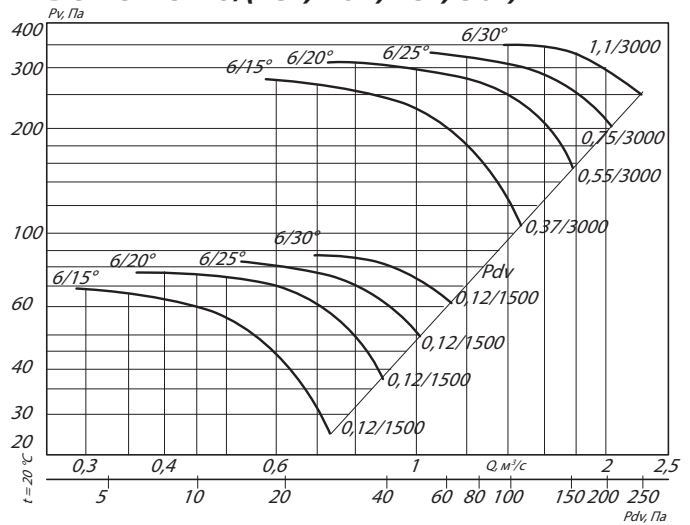
Исполнение К06	Типоразмер двигателя	Установочная мощность, кВт	Частота вращения РК, об/мин	Производительность, м³/с	Полное давление, Па	Масса, кг
12к/25°- 4	56A4	0,12	1500	0,47-0,78	150-60	30
12к/30°- 4	56B4	0,18	1500	0,58-0,94	160-80	30
12к/35°- 4	63A4	0,25	1500	0,69-1,0	175-110	35
12к/40°- 4	63A4	0,25	1500	0,75-1,17	185-130	35
12к/45°- 4	63B4	0,37	1500	0,90-1,29	195-160	35
12к/25°- 4	71B2	1,1	3000	0,95 - 1,60	620-245	40
12к/30°- 4	80A2	1,5	3000	1,18-1,92	660-330	45
12к/35°- 4	80B2	2,2	3000	1,4-2,14	735-455	45
12к/40°- 4	80B2	2,2	3000	1,5-2,4	770-540	45
12к/45°- 4	90L2	3	3000	1,9-2,7	850-680	55

АЭРОДИНАМИЧЕСКИЕ ХАРАКТЕРИСТИКИ ВО 13-284-4

ВО 13-284-4/(15°, 20°, 25°, 30°)-4



ВО 13-284-6/(15°, 20°, 25°, 30°)-4

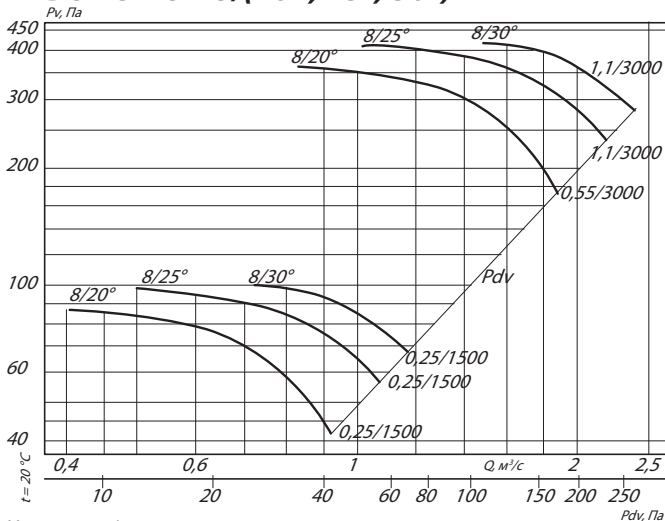


Условные обозначения:

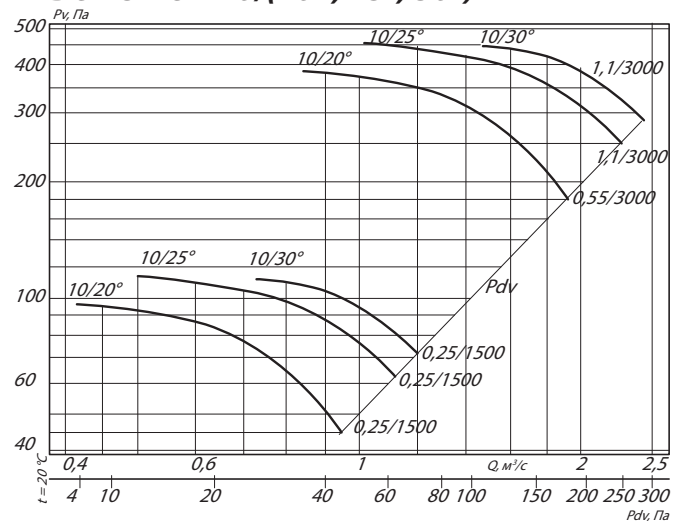
4/30° – ВО с четырьмя лопатками и углом установки 30°

0,55/3000 – электродвигатель (для ВО) мощностью 0,55 кВт и частотой вращения 3000 об/мин

ВО 13-284-8/(20°, 25°, 30°)-4



ВО 13-284-10/(20°, 25°, 30°)-4

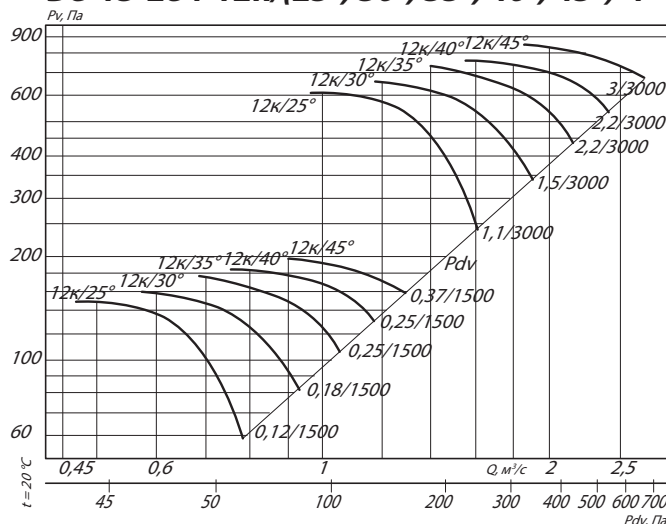


Условные обозначения:

8/30° – ВО с восемью лопатками и углом установки 30°

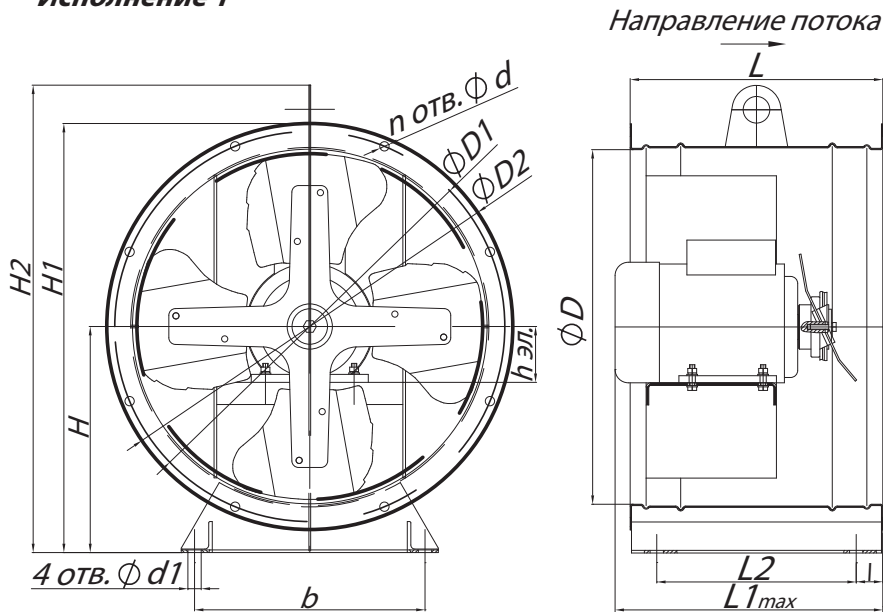
0,55/3000 – электродвигатель (для ВО) мощностью 0,55 кВт и частотой вращения 3000 об/мин

ВО 13-284-12к/(25°, 30°, 35°, 40°, 45°)-4

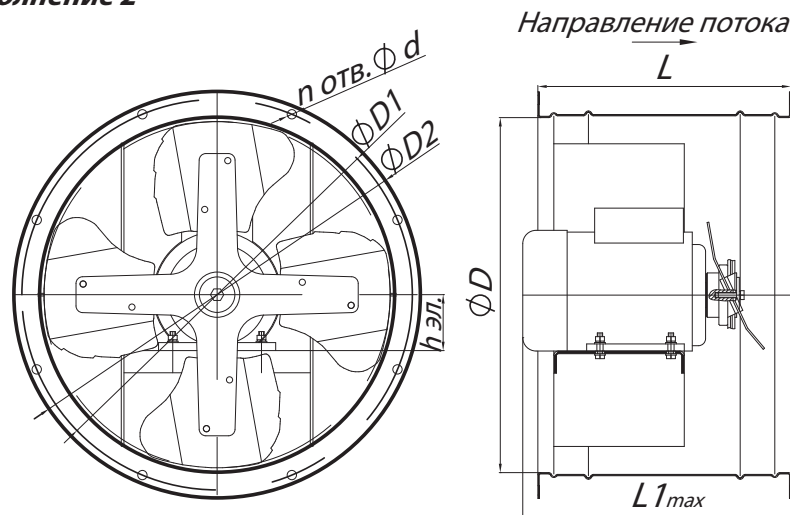


ГАБАРИТНЫЕ И ПРИСОЕДИНИТЕЛЬНЫЕ РАЗМЕРЫ ВО 13-284-4

Исполнение 1



Исполнение 2



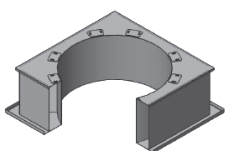
ГАБАРИТНО-ПРИСОЕДИНИТЕЛЬНЫЕ РАЗМЕРЫ ВЕНТИЛЯТОРА ВО 13-284-4

Типоразмер ВО 13-284	h эл., мм	D, мм	D1, мм	D2, мм	H, мм	H1, мм	H2, мм	l, мм	L, мм	L1 _{max} , мм	L2, мм	b, мм	d, мм	d1, мм	n, мм
№4	56 - 90	400	440	458	255	484	527	30	285	366	225	260	10,5	15	16

АКУСТИЧЕСКИЕ ХАРАКТЕРИСТИКИ ВЕНТИЛЯТОРОВ ВО 13-284-4

Типоразмер ВО 13-284	Частота вращения, об/мин	Значение Lp1, дБ в октавных полосах f, Гц							Lpa, дБА
		125	250	500	1000	2000	4000	8000	
№4	1500	70	67	72	71	68	62	54	75
	3000	86	97	96	92	86	78	70	97

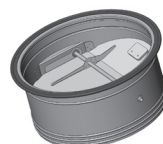
Аксессуары и комплектующие



Стакан монтажный СТМ ОСВ, стр. 300



Преобразователи частоты, стр. 304



Клапан к стакану монтажному СТМ ОСВ, стр. 306

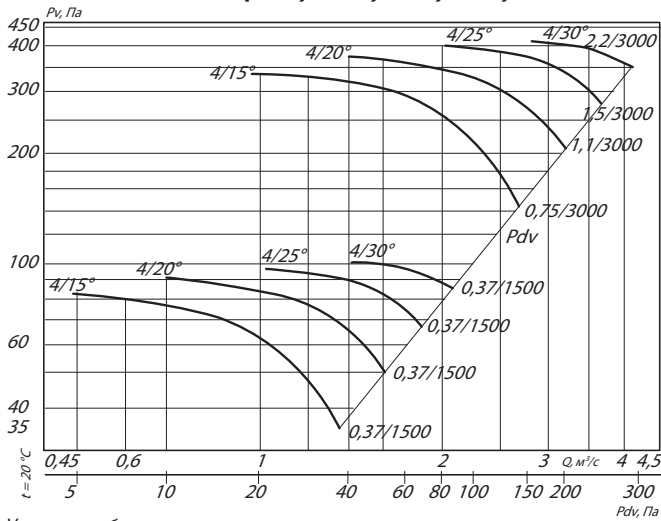
ТЕХНИЧЕСКИЕ ХАРАКТЕРИСТИКИ В0 13-284-5

Исполнение 121	Типоразмер двигателя	Установочная мощность, кВт	Частота вращения РК, об/мин	Производительность, м³/с	Полное давление, Па	Масса, кг
4/15°-5	63B4	0,37	1500	0,5 - 1,4	80 - 35	50
4/20°-5	63B4	0,37	1500	0,7 - 1,6	90 - 50	50
4/25°-5	63B4	0,37	1500	1,0 - 1,8	100 - 65	50
4/30°-5	63B4	0,37	1500	1,4 - 2,1	100 - 85	50
4/15°-5	71A2	0,75	3000	1,0 - 2,8	340 - 145	55
4/20°-5	71B2	1,1	3000	1,4 - 3,3	385 - 210	55
4/25°-5	80A2	1,5	3000	2,1 - 3,8	410 - 285	60
4/30°-5	80B2	2,2	3000	2,8 - 4,2	425 - 360	60
6/15°-5	63B4	0,37	1500	0,6 - 1,4	110 - 40	50
6/20°-5	63B4	0,37	1500	0,7 - 1,7	120 - 60	50
6/25°-5	63B4	0,37	1500	1,0 - 2,0	130 - 80	50
6/30°-5	63B4	0,37	1500	1,3 - 2,2	135 - 100	50
6/15°-5	71B2	1,1	3000	1,2 - 2,9	450 - 170	50
6/20°-5	80A2	1,5	3000	1,4 - 3,5	500 - 250	60
6/25°-5	80B2	2,2	3000	2,1 - 4,0	540 - 330	60
8/20°-5	63B4	0,37	1500	0,8 - 1,8	135 - 65	50
8/25°-5	63B4	0,37	1500	1,0 - 2,1	155 - 90	50
8/30°-5	63B4	0,37	1500	1,4 - 2,3	155 - 105	50
8/20°-5	80B2	2,2	3000	1,6 - 3,7	565 - 270	60
10/20°-5	63B4	0,37	1500	0,8 - 1,8	145 - 70	50
10/25°-5	63B4	0,37	1500	1,0 - 2,2	175 - 95	50
10/30°-5	63B4	0,37	1500	1,4 - 2,4	175 - 110	50
10/20°-5	80B2	2,2	3000	1,7 - 3,8	615 - 285	60

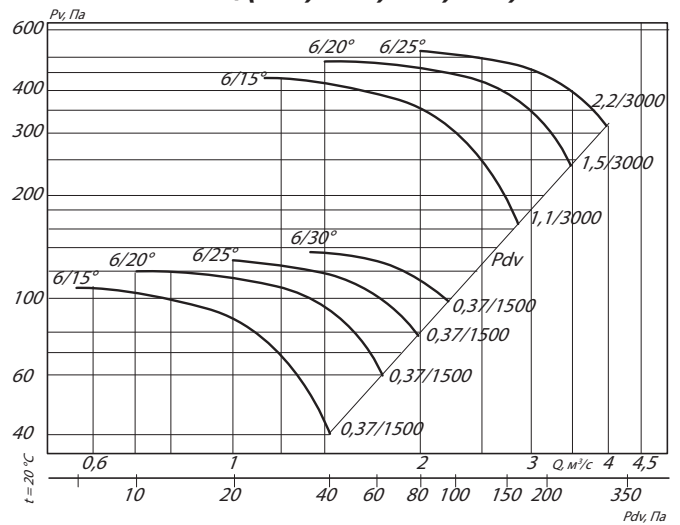
Исполнение K06	Типоразмер двигателя	Установочная мощность, кВт	Частота вращения РК, об/мин	Производительность, м³/с	Полное давление, Па	Масса, кг
12к/25°- 5	63B4	0,37	1500	0,9-1,5	230-90	50
12к/30°- 5	71A4	0,55	1500	1,1-1,8	245-125	55
12к/35°- 5	71B4	0,75	1500	1,3-2,0	275-170	55
12к/40°- 5	71B4	0,75	1500	1,5-2,3	290-200	55
12к/45°- 5	80A4	1,1	1500	1,8-2,5	310-245	60
12к/25°- 5	100S2	4	3000	1,9-3,2	990-400	75
12к/30°- 5	100L2	5,5	3000	2,3-3,8	1060-530	80
12к/35°- 5	100L2	5,5	3000	2,8-4,2	1185-730	80
12к/40°- 5	112M2	7,5	3000	3,0-4,7	1240-870	95
12к/45°- 5	132M2	11	3000	3,7-5,2	1325-1060	135

АЭРОДИНАМИЧЕСКИЕ ХАРАКТЕРИСТИКИ ВО 13-284-5

ВО 13-284-4/(15°, 20°, 25°, 30°)-5



ВО 13-284-6/(15°, 20°, 25°, 30°)-5

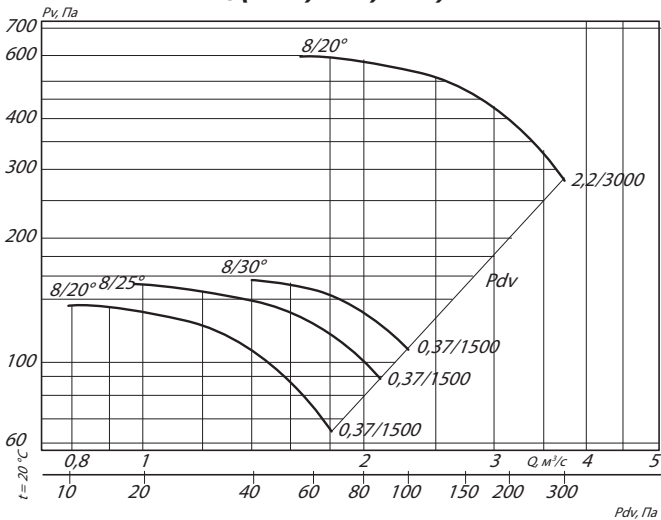


Условные обозначения:

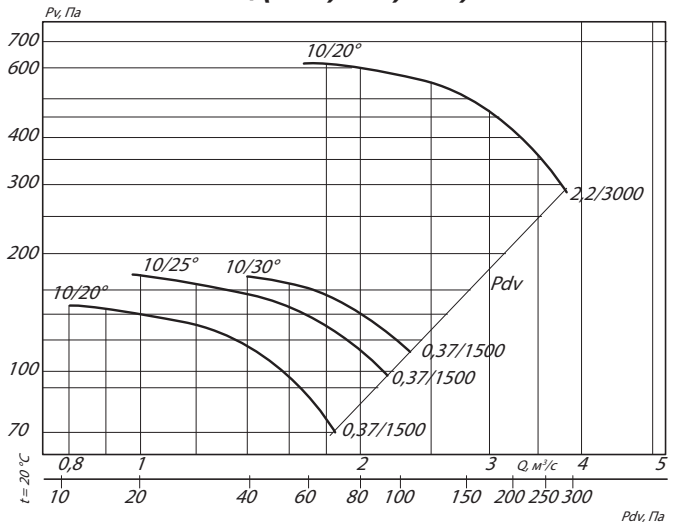
4/30° – ВО с четырьмя лопатками и углом установки 30°

2,2/3000 – электродвигатель (для ВО) мощностью 2,2 кВт и частотой вращения 3000 об/мин

ВО 13-284-8/(20°, 25°, 30°)-5



ВО 13-284-10/(20°, 25°, 30°)-5

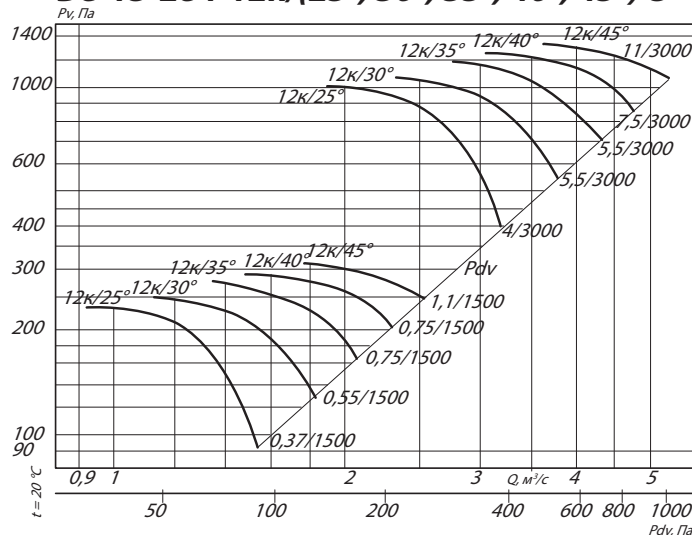


Условные обозначения:

8/30° – ВО с восемью лопатками и углом установки 30°

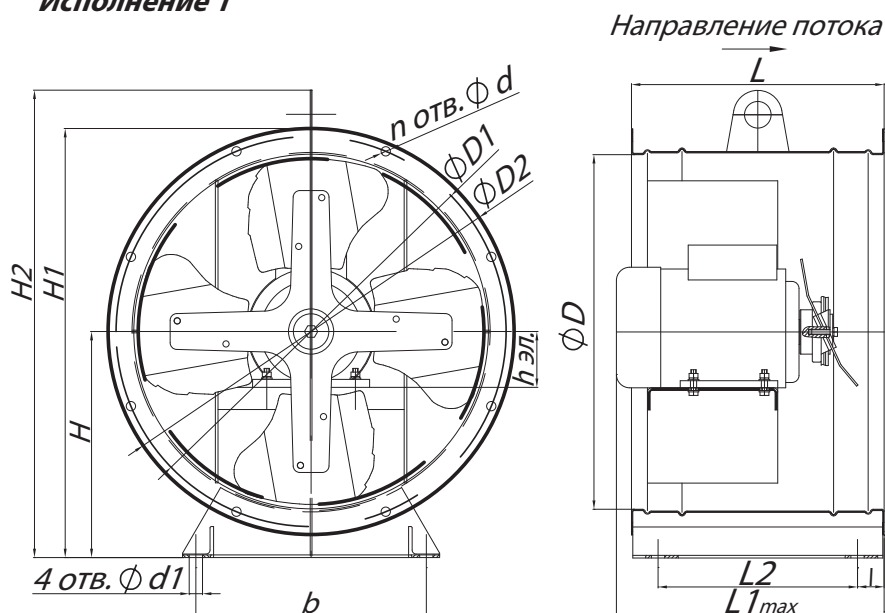
0,37/3000 – электродвигатель (для ВО) мощностью 0,37 кВт и частотой вращения 3000 об/мин

ВО 13-284-12к/(25°, 30°, 35°, 40°, 45°)-5

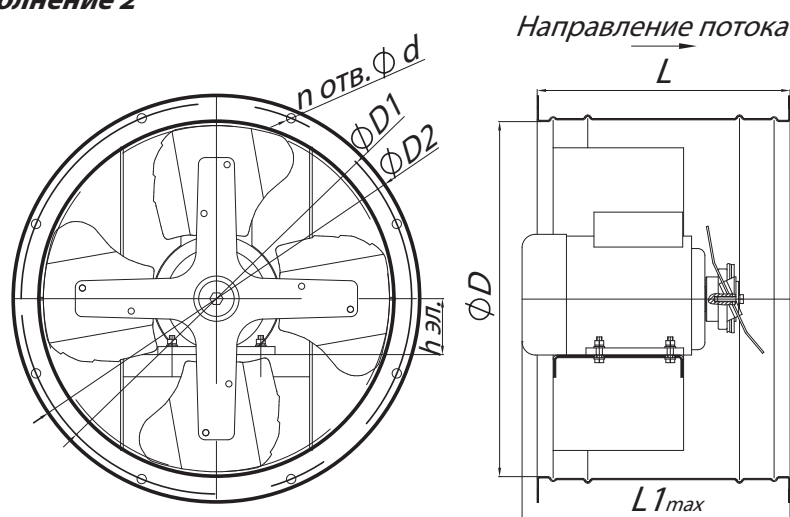


ГАБАРИТНЫЕ И ПРИСОЕДИНИТЕЛЬНЫЕ РАЗМЕРЫ ВО 13-284-5

Исполнение 1



Исполнение 2



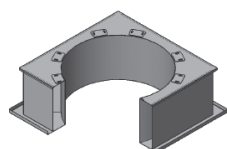
ГАБАРИТНО-ПРИСОЕДИНИТЕЛЬНЫЕ РАЗМЕРЫ ВЕНТИЛЯТОРА ВО 13-284-5

Типоразмер ВО 13-284	h эл., мм	D, мм	D1, мм	D2, мм	H, мм	H1, мм	H2, мм	l, мм	L, мм	L _{1max} , мм	L2, мм	b, мм	d, мм	d1, мм	n, мм
№5	63 - 132	500	540	558	305	584	628	30	385	564	325	380	10,5	15	32

АКУСТИЧЕСКИЕ ХАРАКТЕРИСТИКИ ВЕНТИЛЯТОРОВ ВО 13-284-5

Типоразмер ВО 13-284	Частота вращения, об/мин	Значение Lp1, дБ в октавных полосах f, Гц							Lpa, дБА
		125	250	500	1000	2000	4000	8000	
№5	1500	80	72	78	76	73	67	59	81
	3000	93	104	103	99	93	85	77	104

Аксессуары и комплектующие



Стакан монтажный СТМ ОСВ, стр. 300



Преобразователи частоты, стр. 304



Клапан к стакану монтажному СТМ ОСВ, стр. 306

ТЕХНИЧЕСКИЕ ХАРАКТЕРИСТИКИ ВО 13-284-6,3

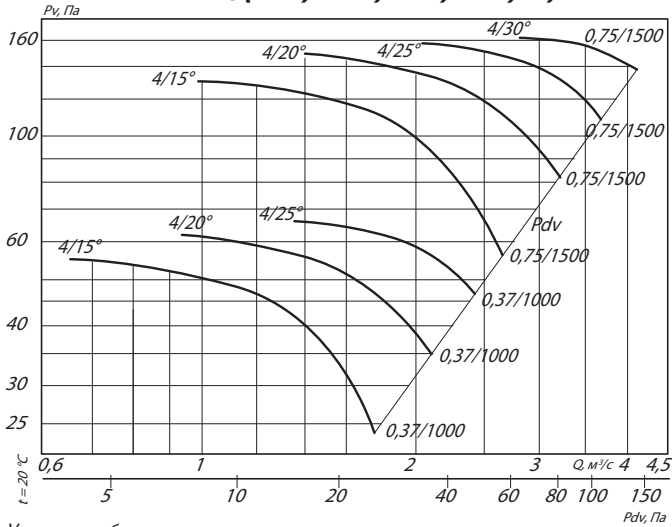
Исполнение 121	Типоразмер двигателя	Установочная мощность, кВт	Частота вращения РК, об/мин	Производительность, м ³ /с	Полное давление, Па	Масса, кг
4/15°-6,3	71A6	0,37	1000	0,65 - 1,75	55 - 25	75
4/20°-6,3	71A6	0,37	1000	0,9 - 2,0	60 - 35	75
4/25°-6,3	71A6	0,37	1000	1,3 - 2,4	65 - 45	75
4/15°-6,3	71B4	0,75	1500	1,0 - 2,7	130 - 55	75
4/20°-6,3	71B4	0,75	1500	1,4 - 3,2	145 - 80	75
4/25°-6,3	71B4	0,75	1500	2,0 - 3,7	155 - 105	75
4/30°-6,3	71B4	0,75	1500	2,8 - 4,1	160 - 135	75
4/15°-6,3	90L2	3	3000	2,1 - 5,6	570 - 240	115
4/20°-6,3	100S2	4	3000	3,0 - 6,8	640 - 360	115
6/15°-6,3	71A6	0,37	1000	0,73 - 1,8	72 - 30	75
6/20°-6,3	71A6	0,37	1000	0,91 - 2,2	81 - 41	75
6/25°-6,3	71A6	0,37	1000	1,7 - 2,6	88 - 55	75
6/15°-6,3	71B4	0,75	1500	1,1 - 2,9	170 - 65	75
6/20°-6,3	71B4	0,75	1500	1,4 - 3,5	190 - 95	75
6/25°-6,3	71B4	0,75	1500	2,0 - 3,9	205 - 125	75
6/30°-6,3	80A4	1,1	1500	2,7 - 4,4	215 - 155	80
6/20°-6,3	100L2	5,5	3000	4,3 - 7,7	695 - 480	115
8/20°-6,3	71A6	0,37	1000	1,0 - 2,3	95 - 45	75
8/25°-6,3	71A6	0,37	1000	1,3 - 2,7	110 - 62	75
8/30°-6,3	71A6	0,37	1000	1,9 - 3,0	113 - 74	75
8/20°-6,3	71B4	0,75	1500	1,6 - 3,6	215 - 100	75
8/25°-6,3	80A4	1,1	1500	1,9 - 4,2	245 - 140	80
8/30°-6,3	80B4	1,5	1500	2,8 - 4,6	250 - 165	80
10/20°-6,3	71A6	0,37	1000	1,1 - 2,4	102 - 48	75
10/25°-6,3	71A6	0,37	1000	1,3 - 2,8	113 - 68	75
10/30°-6,3	71B6	0,55	1000	1,9 - 3,0	121 - 77	75
10/20°-6,3	71B4	0,75	1500	1,6 - 3,7	235 - 110	75
10/25°-6,3	80A4	1,1	1500	2,0 - 4,4	275 - 150	80
10/30°-6,3	80B4	1,5	1500	2,8 - 4,7	280 - 175	80

Исполнение КО6	Типоразмер двигателя	Установочная мощность, кВт	Частота вращения РК, об/мин	Производительность, м ³ /с	Полное давление, Па	Масса, кг
12к/25°- 6,3	80B4	1,5	1500	1,8-3,1	365-145	80
12к/30°- 6,3	90I4	2,2	1500	2,3-3,7	410-205	90
12к/35°- 6,3	90L4	2,2	1500	2,7-4,2	460-280	90
12к/40°- 6,3	100S4	3	1500	3,0-4,7	480-335	95
12к/45°- 6,3	100L4	4	1500	3,6-5,2	510-410	100

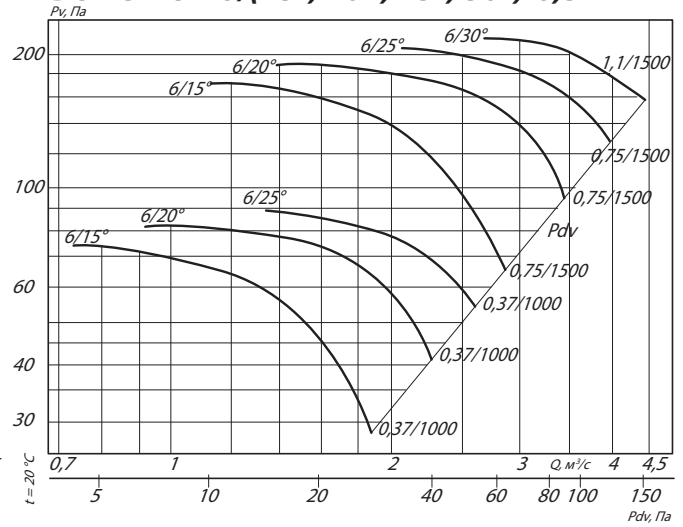
АЭРОДИНАМИЧЕСКИЕ ХАРАКТЕРИСТИКИ ВО 13-284-6,3

Общеобменная вентиляция

ВО 13-284-4/(15°, 20°, 25°, 30°)-6,3



ВО 13-284-6/(15°, 20°, 25°, 30°)-6,3

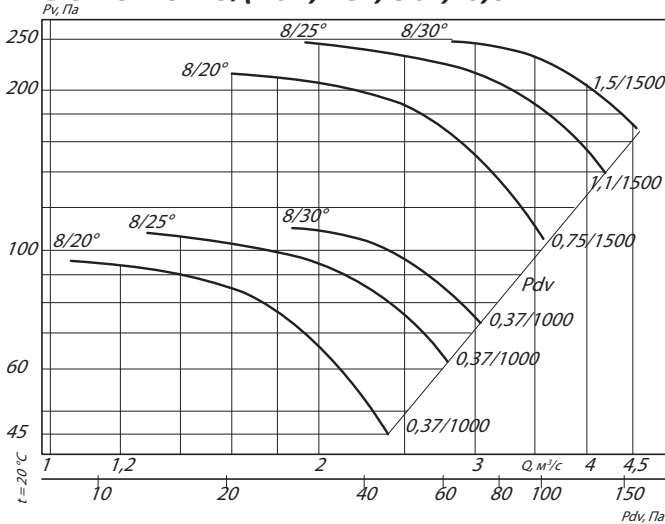


Условные обозначения:

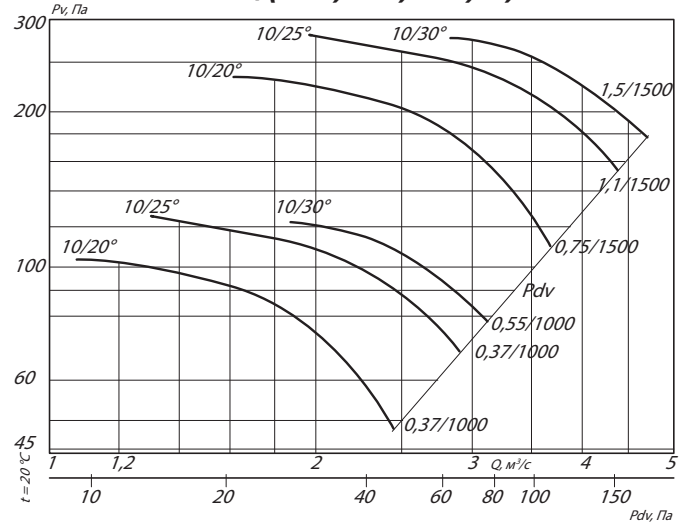
4/30° – ВО с четырьмя лопатками и углом установки 30°

0,75/1500 – электродвигатель (для ВО) мощностью 0,75 кВт и частотой вращения 1500 об/мин

ВО 13-284-8/(20°, 25°, 30°)-6,3



ВО 13-284-10/(20°, 25°, 30°)-6,3

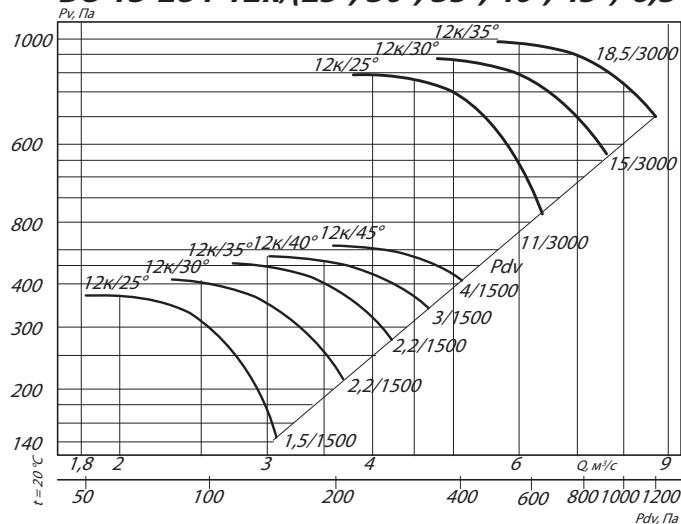


Условные обозначения:

8/30° – ВО с восемью лопатками и углом установки 30°

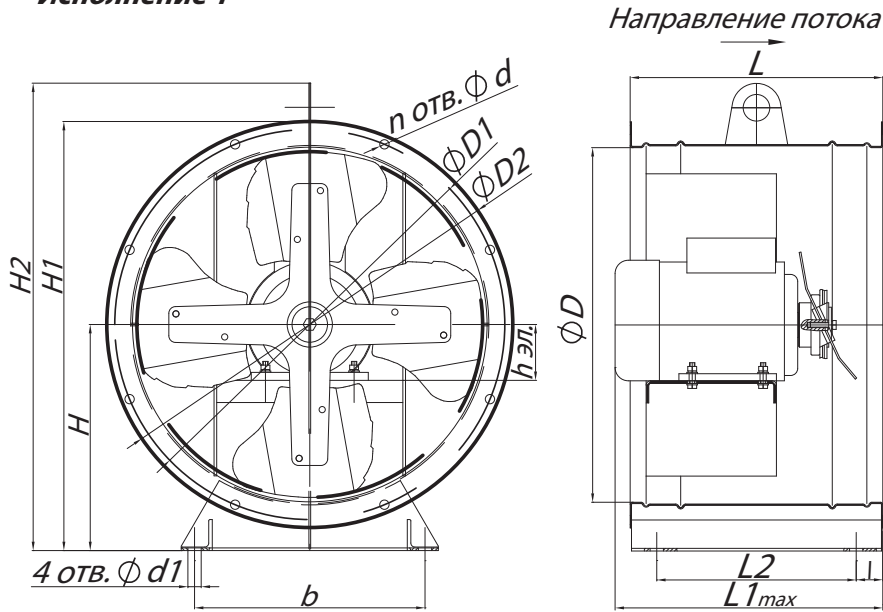
1,5/1500 – электродвигатель (для ВО) мощностью 1,5 кВт и частотой вращения 1500 об/мин

ВО 13-284-12к/(25°, 30°, 35°, 40°, 45°)-6,3

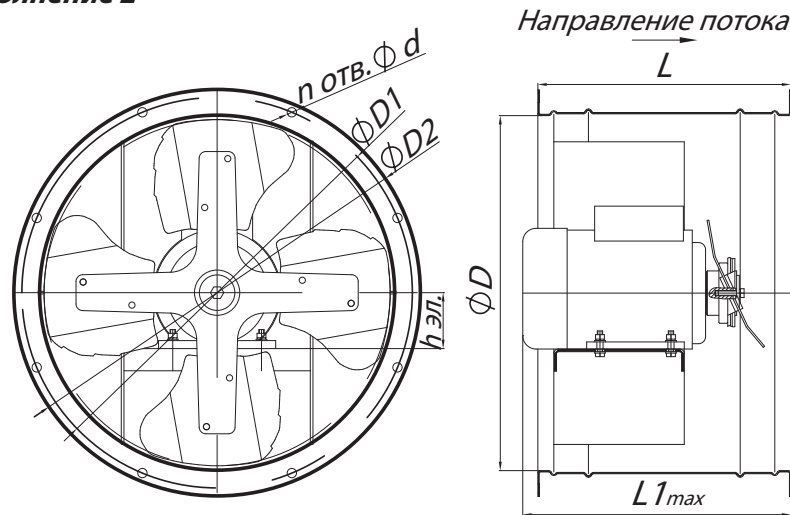


ГАБАРИТНЫЕ И ПРИСОЕДИНИТЕЛЬНЫЕ РАЗМЕРЫ ВО 13-284-6,3

Исполнение 1



Исполнение 2



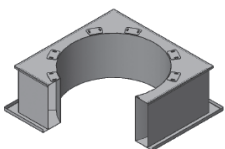
ГАБАРИТНО-ПРИСОЕДИНИТЕЛЬНЫЕ РАЗМЕРЫ ВЕНТИЛЯТОРА ВО 13-284-6,3

Типоразмер ВО 13-284	h эл., мм	D, мм	D1, мм	D2, мм	H, мм	H1, мм	H2, мм	I, мм	L, мм	L1 ^{max} , мм	L2, мм	b, мм	d, мм	d1, мм	n, мм
№6,3	71 - 160	630	670	688	370	714	758	30	485	643	425	500	10,5	15	32

АКУСТИЧЕСКИЕ ХАРАКТЕРИСТИКИ ВЕНТИЛЯТОРОВ ВО 13-284-6,3

Типоразмер ВО 13-284	Частота вращения, об/мин	Значение Lp1, дБ в октавных полосах f, Гц							Lpa, дБА
		125	250	500	1000	2000	4000	8000	
№6,3	1000	68	73	74	78	73	67	61	80
	1500	77	79	83	86	82	76	70	90

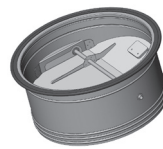
Аксессуары и комплектующие



Стакан монтажный СТМ ОСВ, стр. 300



Преобразователи частоты, стр. 304



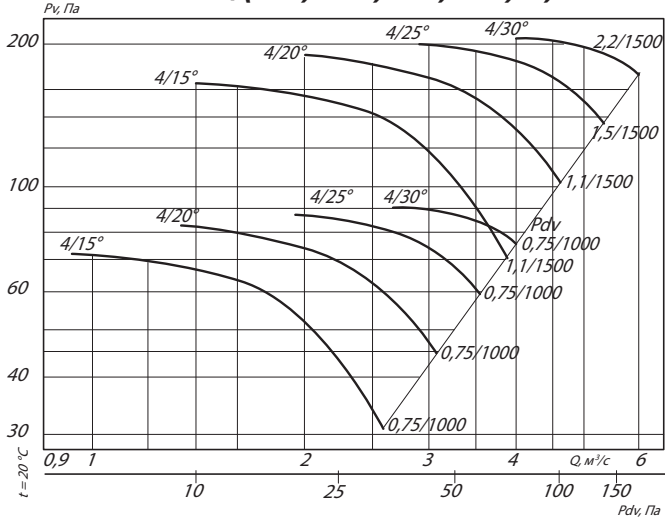
Клапан к стакану монтажному СТМ ОСВ, стр. 306

ТЕХНИЧЕСКИЕ ХАРАКТЕРИСТИКИ ВО 13-284-7,1

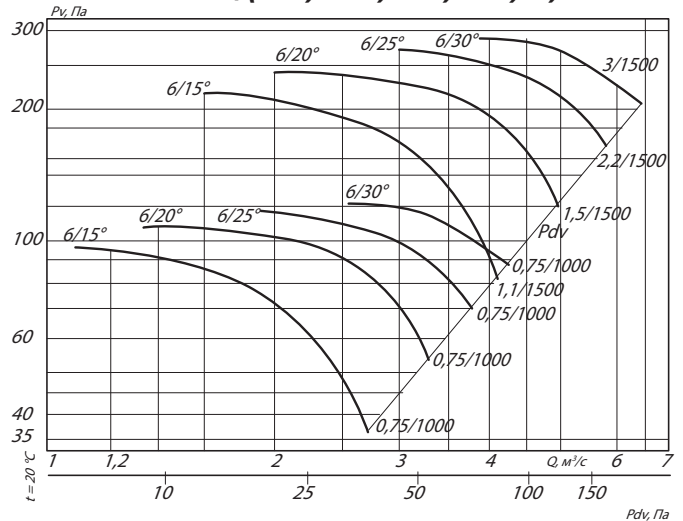
Исполнение 121	Типоразмер двигателя	Установочная мощность, кВт	Частота вращения РК, об/мин	Производительность, м³/с	Полное давление, Па	Масса, кг
4/15°-7,1	80A6	0,75	1000	0,9 - 2,6	70 - 30	100
4/20°-7,1	80A6	0,75	1000	1,3 - 3,0	80 - 45	100
4/25°-7,1	80A6	0,75	1000	1,9 - 3,5	85 - 60	100
4/30°-7,1	80A6	0,75	1000	2,7 - 3,9	90 - 75	100
4/15°-7,1	80A4	1,1	1500	1,4 - 3,8	160 - 70	100
4/20°-7,1	80A4	1,1	1500	2,0 - 4,5	185 - 100	100
4/25°-7,1	80B4	1,5	1500	2,9 - 5,2	195 - 135	100
4/30°-7,1	90L4	2,2	1500	4,0 - 5,9	205 - 170	100
6/15°-7,1	80A6	0,75	1000	1,0 - 2,7	95 - 35	100
6/20°-7,1	80A6	0,75	1000	1,3 - 3,2	105 - 50	100
6/25°-7,1	80A6	0,75	1000	1,9 - 3,7	115 - 70	100
6/30°-7,1	80A6	0,75	1000	2,5 - 4,2	120 - 85	100
6/15°-7,1	80A4	1,5	1500	1,6 - 4,0	215 - 80	100
6/20°-7,1	80B4	1,5	1500	2,0 - 4,9	240 - 120	100
6/25°-7,1	90L4	2,2	1500	3,0 - 5,7	270 - 165	110
6/30°-7,1	100S4	3	1500	3,9 - 6,4	285 - 205	110
8/20°-7,1	80A6	0,75	1000	1,5 - 3,4	120 - 55	100
8/25°-7,1	80A6	0,75	1000	1,8 - 3,9	135 - 75	100
8/30°-7,1	80B6	1,1	1000	2,6 - 4,4	140 - 90	100
8/20°-7,1	90L4	2,2	1500	2,3 - 5,2	285 - 135	110
8/25°-7,1	100S4	3	1500	2,8 - 6,1	320 - 185	115
8/30°-7,1	100S4	3	1500	4,1 - 6,7	330 - 220	115
10/20°-7,1	80A6	0,75	1000	1,5 - 3,6	130 - 60	100
10/25°-7,1	80A6	0,75	1000	1,9 - 4,1	150 - 80	100
10/30°-7,1	80B6	1,1	1000	2,7 - 4,5	155 - 95	100
10/20°-7,1	90L4	2,2	1500	2,3 - 5,3	310 - 140	110
10/25°-7,1	100S4	3	1500	2,9 - 6,4	365 - 190	115
10/30°-7,1	100L4	4	1500	4,1 - 6,8	365 - 230	120

АЭРОДИНАМИЧЕСКИЕ ХАРАКТЕРИСТИКИ ВО 13-284-7,1

ВО 13-284-4/(15°, 20°, 25°, 30°)-7,1



ВО 13-284-6/(15°, 20°, 25°, 30°)-7,1

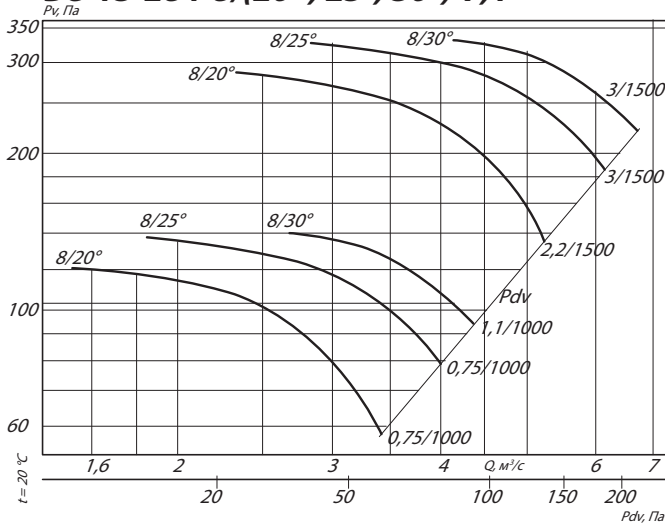


Условные обозначения:

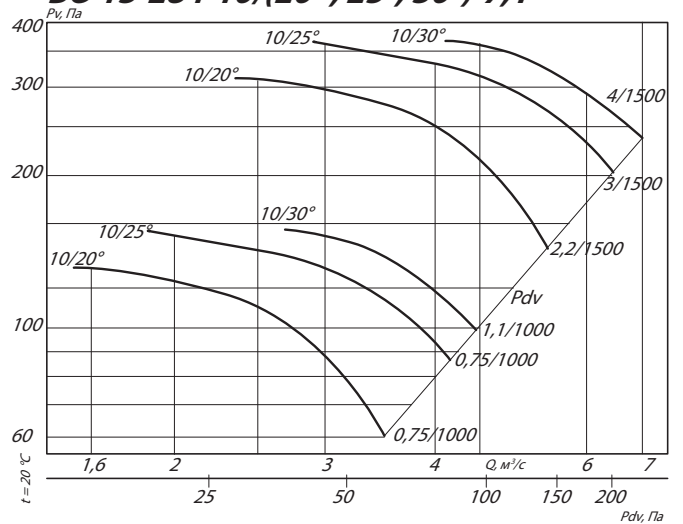
4/30° – ВО с четырьмя лопатками и углом установки 30°

1,5/1500 – электродвигатель (для ВО) мощностью 1,5 кВт и частотой вращения 1500 об/мин

ВО 13-284-8/(20°, 25°, 30°)-7,1



ВО 13-284-10/(20°, 25°, 30°)-7,1



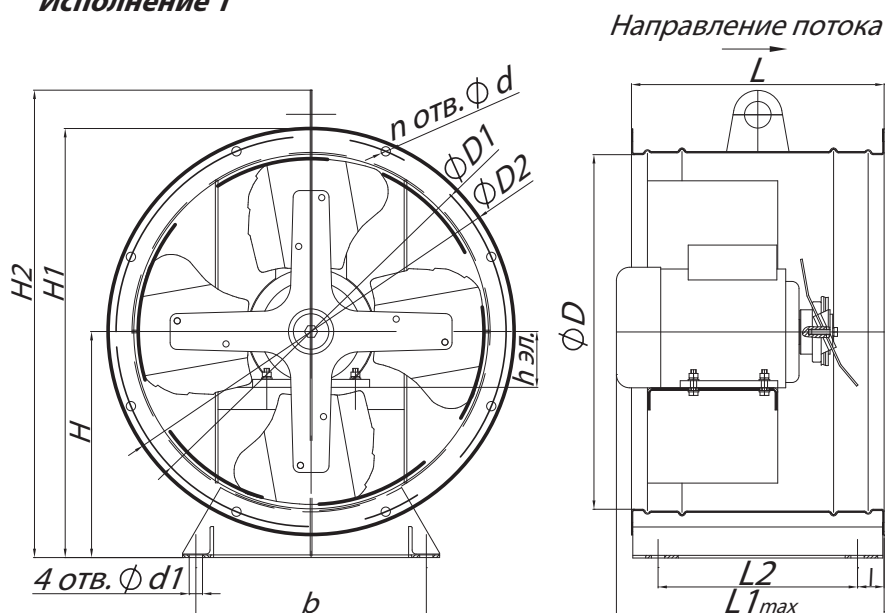
Условные обозначения:

8/30° – ВО с восемью лопатками и углом установки 30°

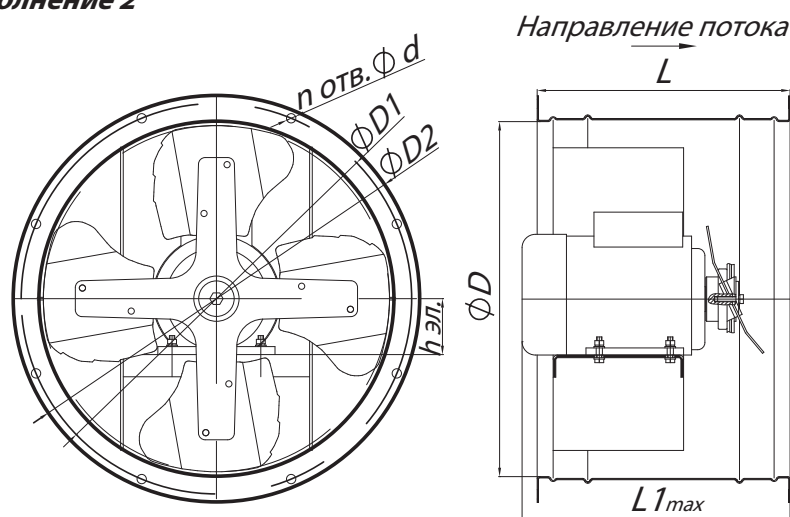
3/1500 – электродвигатель (для ВО) мощностью 3 кВт и частотой вращения 1500 об/мин

ГАБАРИТНЫЕ И ПРИСОЕДИНИТЕЛЬНЫЕ РАЗМЕРЫ ВО 13-284-7,1

Исполнение 1



Исполнение 2



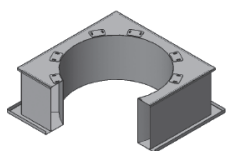
ГАБАРИТНО-ПРИСОЕДИНИТЕЛЬНЫЕ РАЗМЕРЫ ВЕНТИЛЯТОРА ВО 13-284-7,1

Типоразмер ВО 13-284	h эл., мм	D, мм	D1, мм	D2, мм	H, мм	H1, мм	H2, мм	l, мм	L, мм	L1 ^{max} , мм	L2, мм	b, мм	d, мм	d1, мм	n, мм
№7,1	80 - 132	720	760	778	410	799	843	30	485	561	425	580	10,5	15	32

АКУСТИЧЕСКИЕ ХАРАКТЕРИСТИКИ ВЕНТИЛЯТОРОВ ВО 13-284-7,1

Типоразмер ВО 13-284	Частота вращения, об/мин	Значение Lp1, дБ в октавных полосах f, Гц							Lpa, дБА
		125	250	500	1000	2000	4000	8000	
№7,1	3000	101	112	111	107	101	93	85	112
	1500	83	85	87	88	83	78	70	91

Аксессуары и комплектующие



Стакан монтажный СТМ ОСВ, стр. 300



Преобразователи частоты, стр. 304



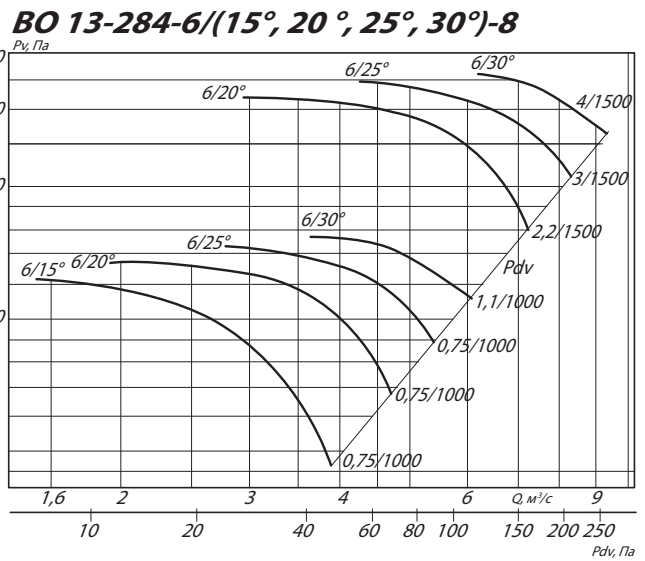
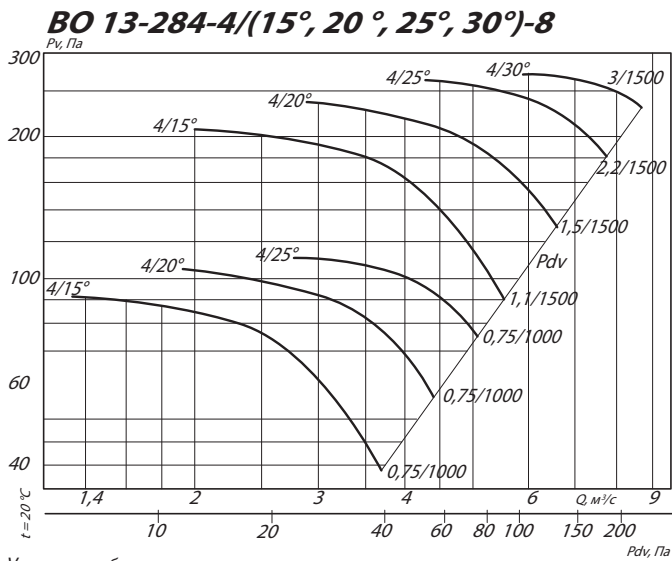
Клапан к стакану монтажному СТМ ОСВ, стр. 306

ТЕХНИЧЕСКИЕ ХАРАКТЕРИСТИКИ В0 13-284-8

Исполнение 121	Типоразмер двигателя	Установочная мощность, кВт	Частота вращения РК, об/мин	Производительность, м³/с	Полное давление, Па	Масса, кг
4/15°-8	80A6	0,75	1000	1,3 - 3,7	90 - 40	105
4/20°-8	80A6	0,75	1000	1,9 - 4,3	105 - 55	105
4/25°-8	80A6	0,75	1000	2,8 - 5,0	110 - 75	105
4/15°-8	80A4	1,1	1500	2,0 - 5,5	205 - 90	105
4/20°-8	80B4	1,5	1500	2,9 - 6,5	235 - 130	105
4/25°-8	90L4	2,2	1500	4,2 - 7,7	269 - 180	115
4/30°-8	100S4	3	1500	5,9 - 8,6	270 - 230	120
6/15°-8	80A6	0,75	1000	1,5 - 3,9	120 - 45	105
6/20°-8	80A6	0,75	1000	1,9 - 4,7	135 - 70	105
6/25°-8	80A6	0,75	1000	2,8 - 5,4	145 - 90	105
6/30°-8	80B6	1,1	1000	5,9 - 8,6	155 - 110	105
6/20°-8	90L4	2,2	1500	2,9 - 7,2	320 - 160	115
6/25°-8	100S4	3	1500	4,3 - 8,2	345 - 210	120
6/30°-8	100L4	4	1500	5,6 - 9,2	365 - 265	125
8/20°-8	90L6	1,5	1000	2,2 - 4,9	150 - 75	115
8/25°-8	90L6	1,5	1000	2,6 - 5,7	170 - 100	115
8/30°-8	90L6	1,5	1000	3,8 - 6,2	175 - 120	115
8/20°-8	90L4	2,2	1500	3,3 - 7,5	360 - 175	115
8/25°-8	100L4	4	1500	4,0 - 8,8	410 - 235	125
8/30°-8	100L4	4	1500	5,9 - 9,6	420 - 280	125
10/20°-8	90L6	1,5	1000	2,2 - 5,0	165 - 75	115
10/25°-8	90L6	1,5	1000	2,7 - 6,0	195 - 105	115
10/30°-8	90L6	1,5	1000	3,9 - 6,4	195 - 125	115
10/20°-8	100S4	3	1500	3,4 - 7,7	395 - 185	120
10/25°-8	100L4	4	1500	4,2 - 2,2	465 - 225	125
10/30°-8	112M4	5,5	1500	6,0 - 9,9	465 - 295	140

Исполнение КО6	Типоразмер двигателя	Установочная мощность, кВт	Частота вращения РК, об/мин	Производительность, м³/с	Полное давление, Па	Масса, кг
12к/25° - 8	90L6	1,5	1000	2,5-4,2	260-105	115
12к/30° - 8	100L6	2,2	1000	3,1-5,0	280-140	125
12к/35° - 8	100L6	2,2	1000	3,6-5,6	310-190	125
12к/40° - 8	112MA6	3	1000	4,0-6,2	325-230	140
12к/45° - 8	112MB6	4	1000	4,8-6,9	350-280	140
12к/25° - 8	112M4	5,5	1500	3,8-6,4	620-250	140
12к/30° - 8	132S4	7,5	1500	4,7-7,7	660-330	160
12к/35° - 8	132S4	7,5	1500	5,6-8,5	740-455	160
12к/40° - 8	132M4	11	1500	6,2-9,6	775-540	180
12к/45° - 8	132M4	11	1500	7,4-10,6	825-660	180

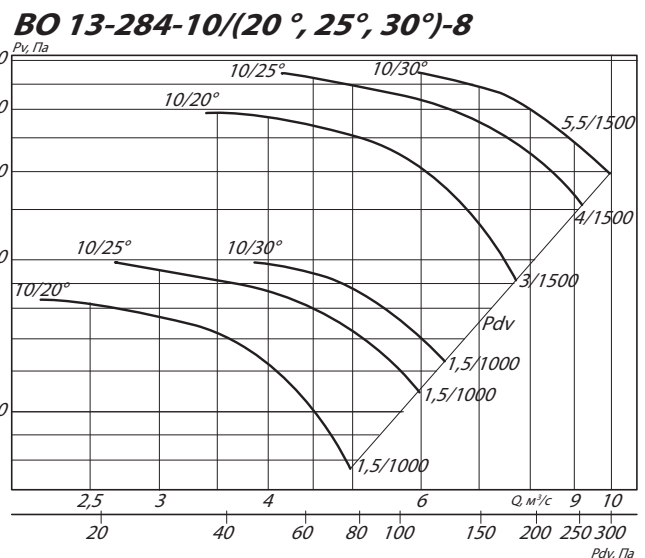
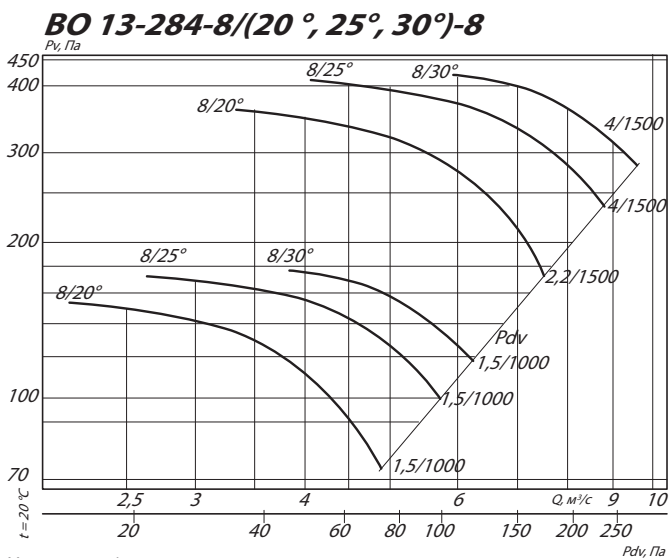
АЭРОДИНАМИЧЕСКИЕ ХАРАКТЕРИСТИКИ ВО 13-284-8



Условные обозначения:

4/30° – ВО с четырьмя лопатками и углом установки 30°

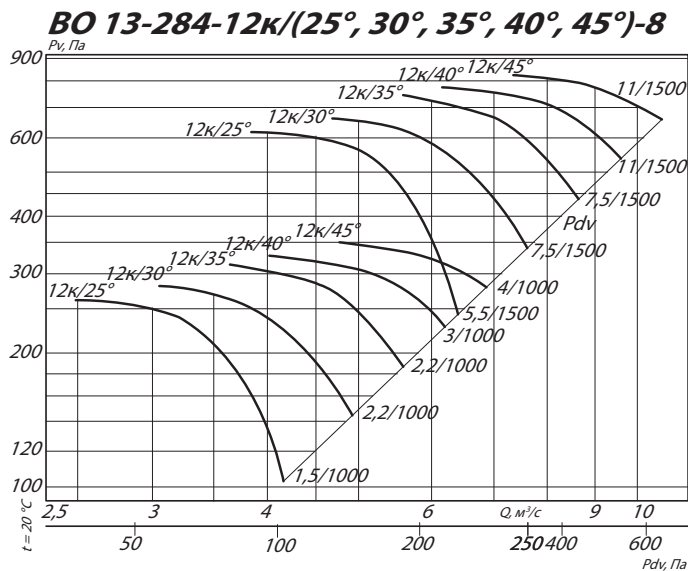
3/1500 – электродвигатель (для ВО) мощностью 3 кВт и частотой вращения 1500 об/мин



Условные обозначения:

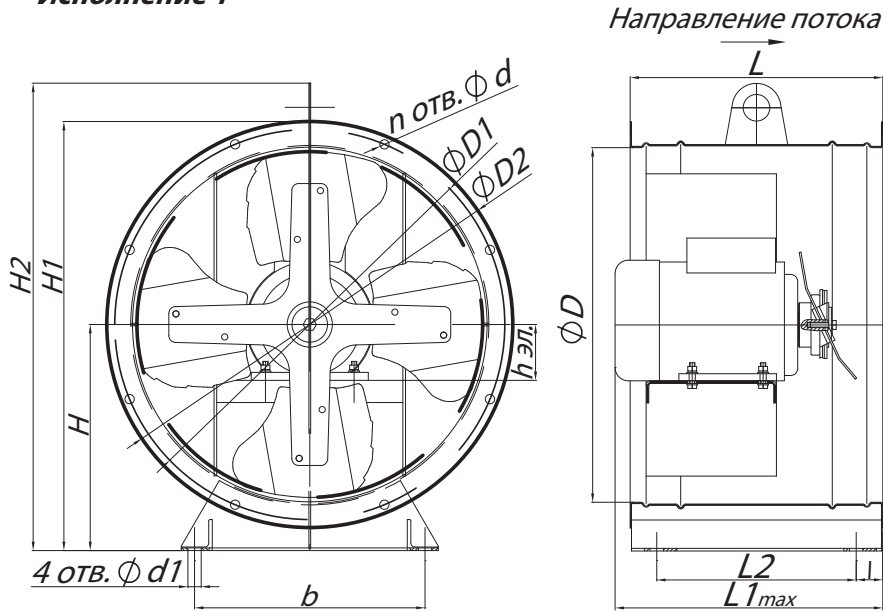
8/30° – ВО с восемью лопатками и углом установки 30°

4/1500 – электродвигатель (для ВО) мощностью 4 кВт и частотой вращения 1500 об/мин

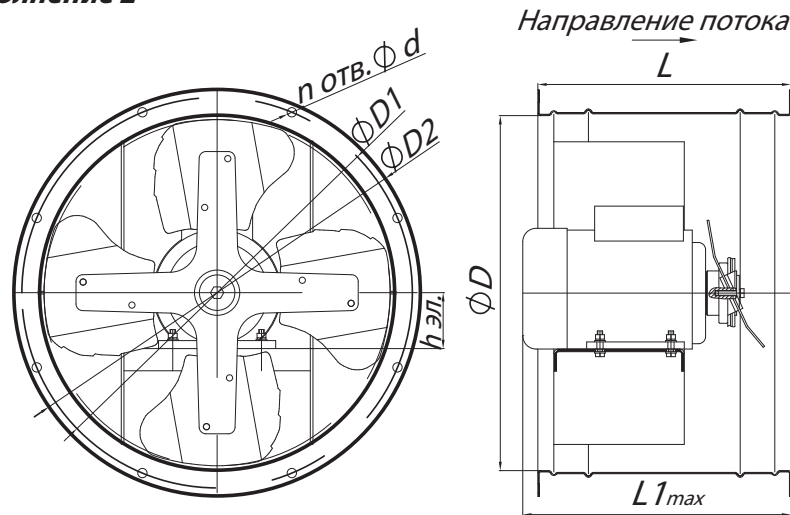


ГАБАРИТНЫЕ И ПРИСОЕДИНИТЕЛЬНЫЕ РАЗМЕРЫ ВО 13-284-8

Исполнение 1



Исполнение 2



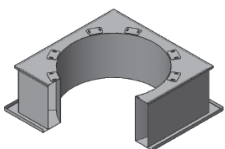
ГАБАРИТНО-ПРИСОЕДИНИТЕЛЬНЫЕ РАЗМЕРЫ ВЕНТИЛЯТОРА

Типоразмер ВО 13-284	h эл., мм	D, мм	D1, мм	D2, мм	H, мм	H1, мм	H2, мм	l, мм	L, мм	L1 ^{max} , мм	L2, мм	b, мм	d, мм	d1, мм	n, мм
№8	80 - 132	810	850	868	455	889	962	35	600	639	530	650	10,5	15	32

АКУСТИЧЕСКИЕ ХАРАКТЕРИСТИКИ ВЕНТИЛЯТОРОВ

Типоразмер ВО 13-284	Частота вращения, об/мин	Значение Lp1, дБ в октавных полосах f, Гц							Lpa, дБА
		125	250	500	1000	2000	4000	8000	
№8	1000	83	94	93	89	83	75	67	94
	1500	88	91	92	89	85	79	71	93

Аксессуары и комплектующие



Стакан монтажный СТМ ОСВ, стр. 300



Преобразователи частоты, стр. 304



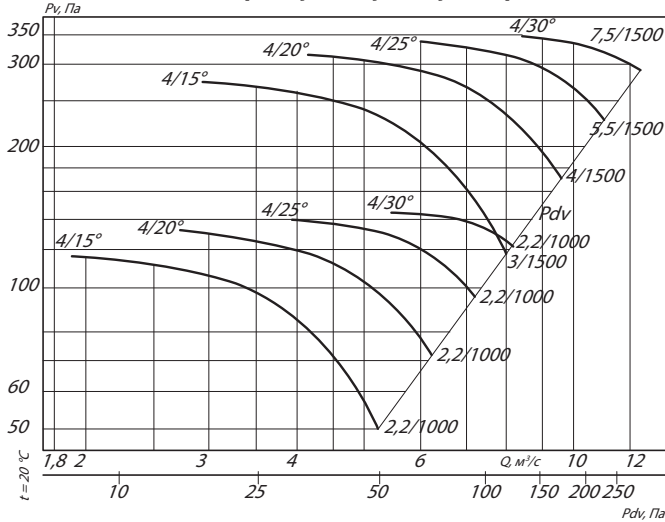
Клапан к стакану монтажному СТМ ОСВ, стр. 306

ТЕХНИЧЕСКИЕ ХАРАКТЕРИСТИКИ В0 13-284-9

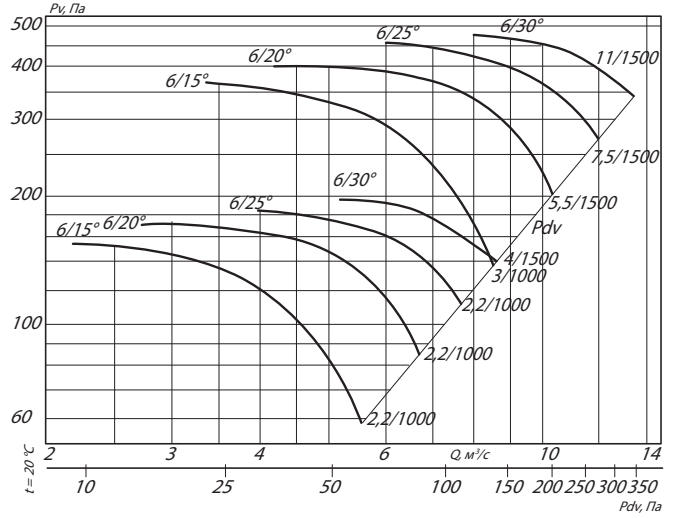
Исполнение 121	Типоразмер двигателя	Установочная мощность, кВт	Частота вращения РК, об/мин	Производительность, м³/с	Полное давление, Па	Масса, кг
4/15°-9	100L6	2,2	1000	1,9 - 5,2	115 - 45	160
4/20°-9	100L6	2,2	1000	2,7 - 6,1	130 - 70	160
4/25°-9	100L6	2,2	1000	3,9 - 7,1	140 - 95	160
4/30°-9	100L6	2,2	1000	5,4 - 7,9	145 - 120	160
4/15°-9	100S4	3	1500	2,9 - 8,0	270 - 115	155
4/20°-9	100L4	4	1500	4,1 - 9,5	310 - 170	160
4/25°-9	112M4	5,5	1500	6,0 - 10,0	330 - 220	175
4/30°-9	132S4	7,5	1500	8,3 - 12,2	340 - 290	175
6/15°-9	100L6	2,2	1000	2,1 - 5,5	150 - 55	160
6/20°-9	100L6	2,2	1000	2,7 - 6,6	170 - 85	160
6/25°-9	100L6	2,2	1000	3,9 - 7,6	185 - 110	160
6/30°-9	112MA6	3	1000	5,1 - 8,5	195 - 140	175
6/15°-9	100L4	4	1500	3,3 - 8,5	365 - 135	160
6/20°-9	112M4	5,5	1500	4,1 - 10,2	400 - 200	175
6/25°-9	132S4	7,5	1500	6,1 - 12,9	450 - 275	195
6/30°-9	132M4	11	1500	8,0 - 13,3	470 - 2340	210
8/20°-9	100L6	2,2	1000	3,0 - 6,9	190 - 90	160
8/25°-9	112MA6	3	1000	3,7 - 8,1	215 - 120	175
8/30°-9	112MA6	3	1000	5,4 - 8,8	220 - 150	175
8/20°-9	112M4	5,5	1500	4,7 - 10,7	455 - 215	175
8/25°-9	132M4	11	1500	5,8 - 12,6	530 - 300	195
8/30°-9	132M4	11	1500	8,5 - 13,8	545 - 365	210
10/20°-9	100L6	2,2	1000	3,1 - 7,1	210 - 95	160
10/25°-9	112MA6	3	1000	3,8 - 8,5	245 - 135	175
10/30°-9	112MB6	4	1000	5,5 - 9,1	250 - 115	175
10/20°-9	132S6	7,5	1500	4,8 - 11,1	510 - 235	195
10/25°-9	132M4	11	1500	6,0 - 13,3	600 - 330	210
10/30°-9	132M4	11	1500	8,5 - 14,2	605 - 385	210

АЭРОДИНАМИЧЕСКИЕ ХАРАКТЕРИСТИКИ ВО 13-284-9

ВО 13-284-4/(15°, 20°, 25°, 30°)-9

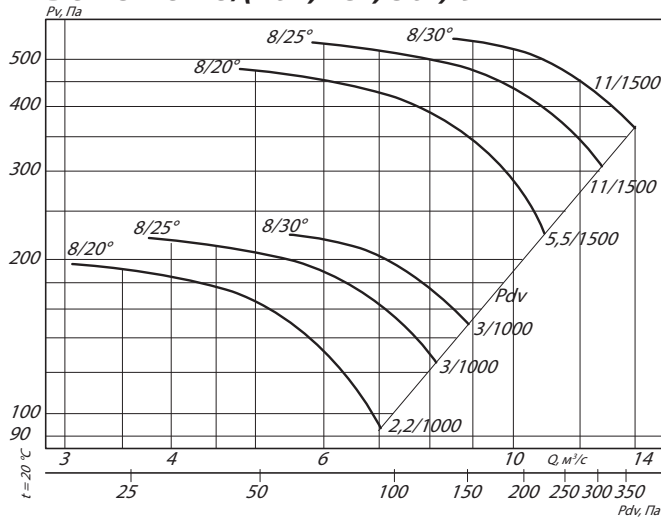


ВО 13-284-6/(15°, 20°, 25°, 30°)-9

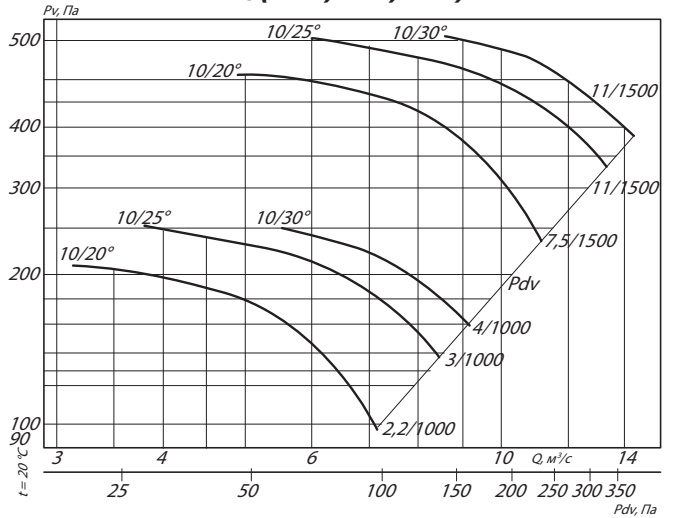


Условные обозначения:
 4/30° – ВО с четырьмя лопатками и углом установки 30°
 15/1000 – электродвигатель мощностью 15 кВт и частотой вращения 1000 об/мин

ВО 13-284-8/(20°, 25°, 30°)-9



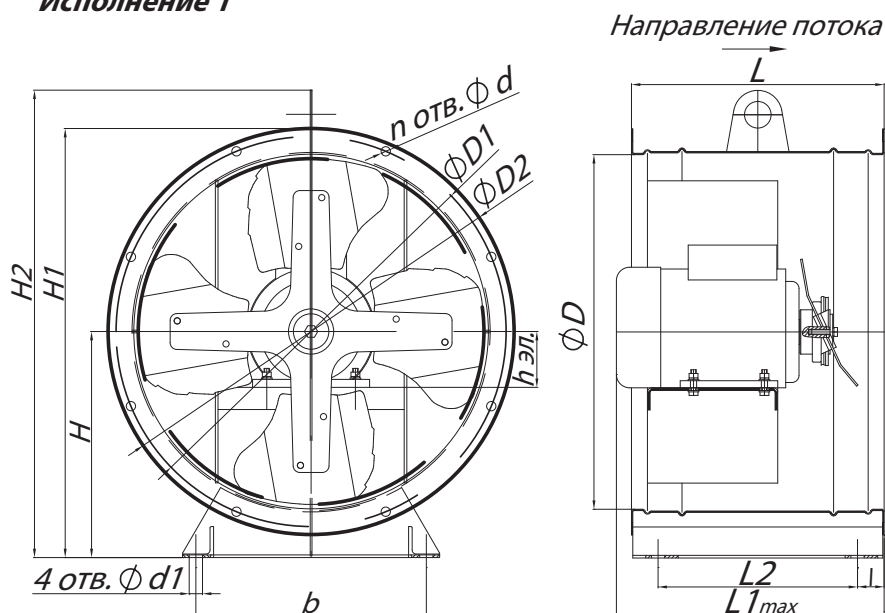
ВО 13-284-10/(20°, 25°, 30°)-9



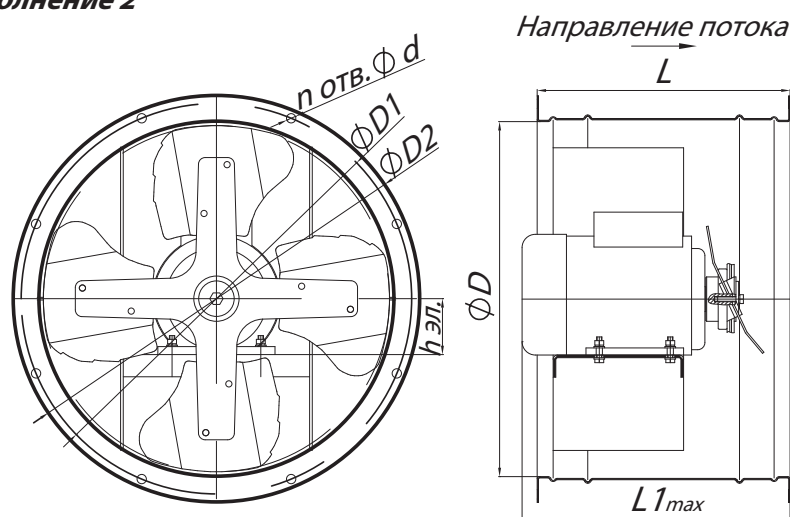
Условные обозначения:
 8/30° – ВО с восемью лопатками и углом установки 30°
 3/1000 – электродвигатель (для ВО) мощностью 3 кВт и частотой вращения 1000 об/мин

ГАБАРИТНЫЕ И ПРИСОЕДИНИТЕЛЬНЫЕ РАЗМЕРЫ ВО 13-284-9

Исполнение 1



Исполнение 2



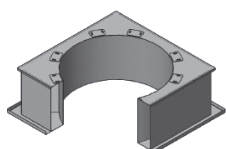
ГАБАРИТНО-ПРИСОЕДИНИТЕЛЬНЫЕ РАЗМЕРЫ ВЕНТИЛЯТОРА ВО 13-284-9

Типоразмер ВО 13-284	h эл., мм	D, мм	D1, мм	D2, мм	H, мм	H1, мм	H2, мм	I, мм	L, мм	L _{1max} , мм	L2, мм	b, мм	d, мм	d1, мм	n, мм
№9	112 - 160	910	950	1020	510	1020	-	25	600	699	550	750	10	15	32

АКУСТИЧЕСКИЕ ХАРАКТЕРИСТИКИ ВЕНТИЛЯТОРОВ ВО 13-284-9

Типоразмер ВО 13-284	Частота вращения, об/мин	Значение L _{p1} , дБ в октавных полосах f, Гц							L _{pa} , дБА
		125	250	500	1000	2000	4000	8000	
№9	1000	87	98	97	93	87	79	71	98
	1500	93	96	97	94	90	85	80	95

Аксессуары и комплектующие



Стакан монтажный СТМ ОСВ, стр. 300



Преобразователи частоты, стр. 304



Клапан к стакану монтажному СТМ ОСВ, стр. 306

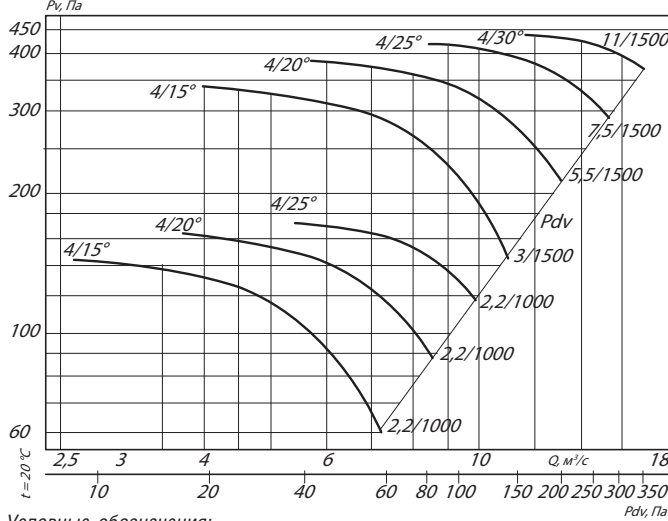
ТЕХНИЧЕСКИЕ ХАРАКТЕРИСТИКИ ВО 13-284-10

Исполнение 121	Типоразмер двигателя	Установочная мощность, кВт	Частота вращения РК, об/мин	Производительность, м³/с	Полное давление, Па	Масса, кг
4/15° - 10	100L6	2,2	1000	2,6-7,2	145-60	170
4/20° - 10	100L6	2,2	1000	3,7-8,5	165-90	170
4/25° - 10	100L6	2,2	1000	5,4-9,8	170-120	170
4/15° - 10	100S4	3	1500	4,0-11,0	340-145	165
4/20° - 10	112M4	5,5	1500	5,8-13,1	385-210	185
4/25° - 10	132S4	7,5	1500	8,5-15,3	420-290	205
4/30° - 10	132M4	11	1500	11,7-17,1	435-370	225
6/15° - 10	100L6	2,2	1000	3,0-7,6	190-70	170
6/20° - 10	100I6	2,2	1000	3,7-9,2	210-105	170
6/25° - 10	112MA6	3	1000	5,4-10,5	230-140	185
6/15° - 10	112M4	5,5	1500	4,6-11,7	450-170	185
6/20° - 10	132S4	7,5	1500	5,8-14,3	515-260	205
6/25° - 10	132M4	11	1500	8,5-16,4	555-340	225
6/30° - 10	132M4	11	1500	11,1-18,3	585-425	225
8/20° - 10	100L6	2,2	1000	4,2-9,5	240-115	170
8/25° - 10	112MA6	3	1000	5,2-11,2	270-155	185
8/30° - 10	112MB6	4	1000	7,5-12,2	275-185	185
8/20° - 10	132S4	7,5	1500	6,6-14,9	580-280	205
8/25° - 10	132M4	11	1500	8,1-17,4	660-380	225
8/30° - 10	160S4	15	1500	11,7-19,0	670-450	315
10/20° - 10	112MA6	3	1000	4,3-9,8	260-120	185
10/25° - 10	112MB6	4	1000	5,3-11,7	305-165	185
10/30° - 10	112MB7	4	1000	7,5-12,5	305-196	185
10/20° - 10	132S4	7,5	1500	6,7-15,2	630-295	205
10/25° - 10	132M4	11	1500	8,2-18,3	750-405	225
10/30° - 10	160S4	15	1500	11,8-19,5	750-475	315

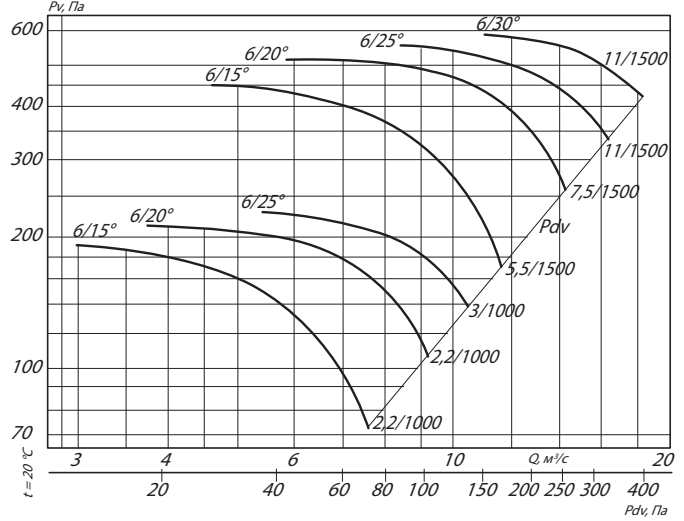
Исполнение КО6	Типоразмер двигателя	Установочная мощность, кВт	Частота вращения РК, об/мин	Производительность, м³/с	Полное давление, Па	Масса, кг
12к/25° - 10	112MB6	4	1000	4,9-8,1	410-165	185
12к/30° - 10	132S6	5,5	1000	6,0-9,7	435-220	205
12к/35° - 10	132M6	7,5	1000	7,4-11,3	530-325	225
12к/40° - 10	160S6	11	1000	8,2-12,7	555-390	315
12к/45° - 10	160S6	11	1000	9,8-14,0	595-475	315
12к/25° - 10	160S4	15	1500	7,5-12,5	965-385	315
12к/30° - 10	160M4	18,5	1500	9,2-15,0	1030-515	340
12к/35° - 10	180M4	30	1500	11,0-16,7	1155-710	375
12к/40° - 10	180M4	30	1500	12,1-18,7	1210-850	375
12к/45° - 10	200M4	37	1500	14,8-21,2	1365-1100	450

АЭРОДИНАМИЧЕСКИЕ ХАРАКТЕРИСТИКИ ВО 13-284-10

ВО 13-284-4/(15°, 20°, 25°, 30°)-10



ВО 13-284-6/(15°, 20°, 25°, 30°)-10

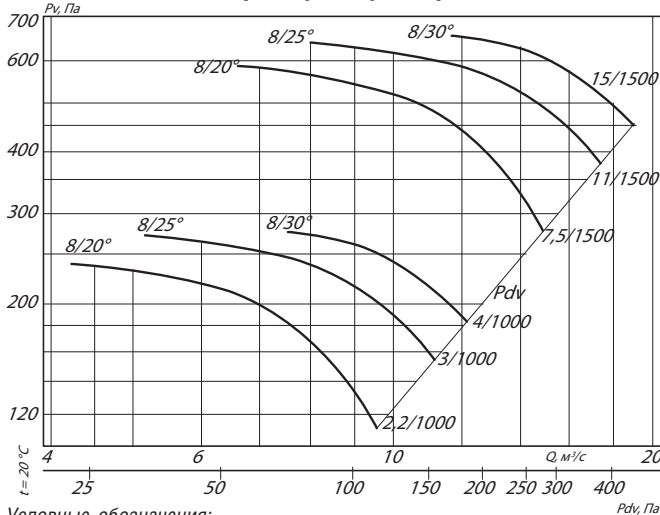


Условные обозначения:

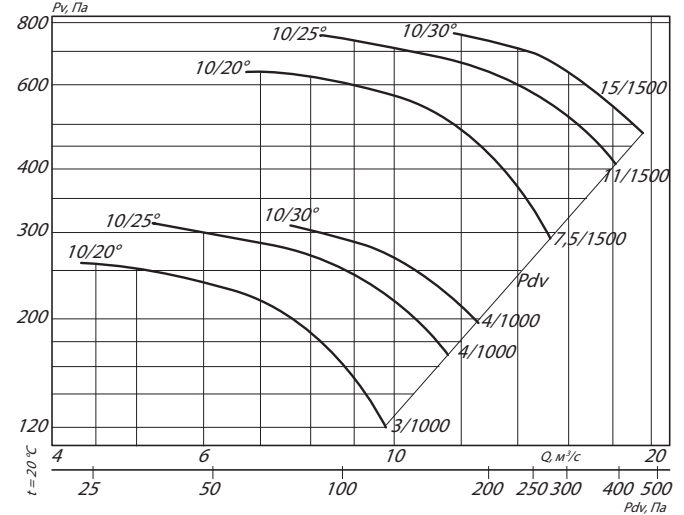
4/30° – ВО с четырьмя лопатками и углом установки 30°

11/1500 – электродвигатель (для ВО) мощностью 11 кВт и частотой вращения 1500 об./мин

ВО 13-284-8/(20°, 25°, 30°)-10



ВО 13-284-10/(20°, 25°, 30°)-10

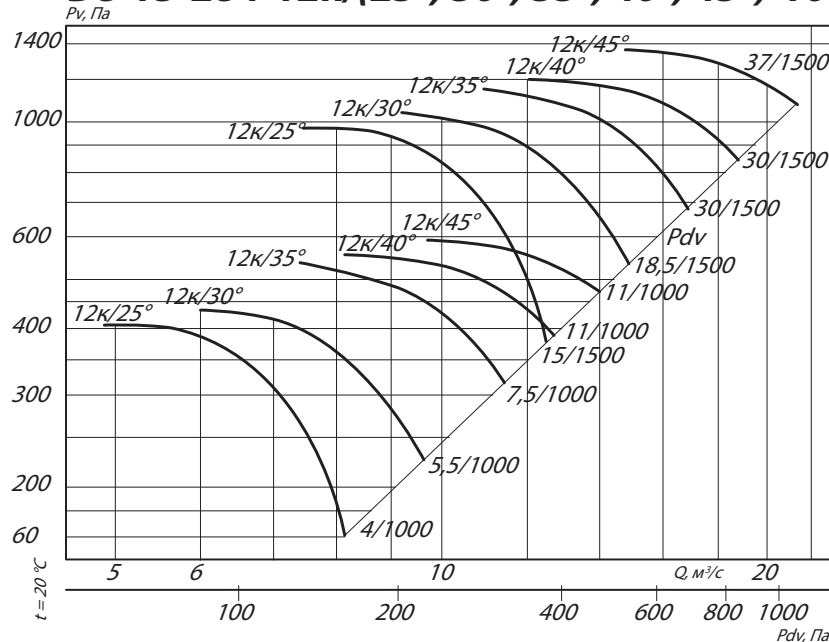


Условные обозначения:

8/30° – ВО с восемью лопатками и углом установки 30°

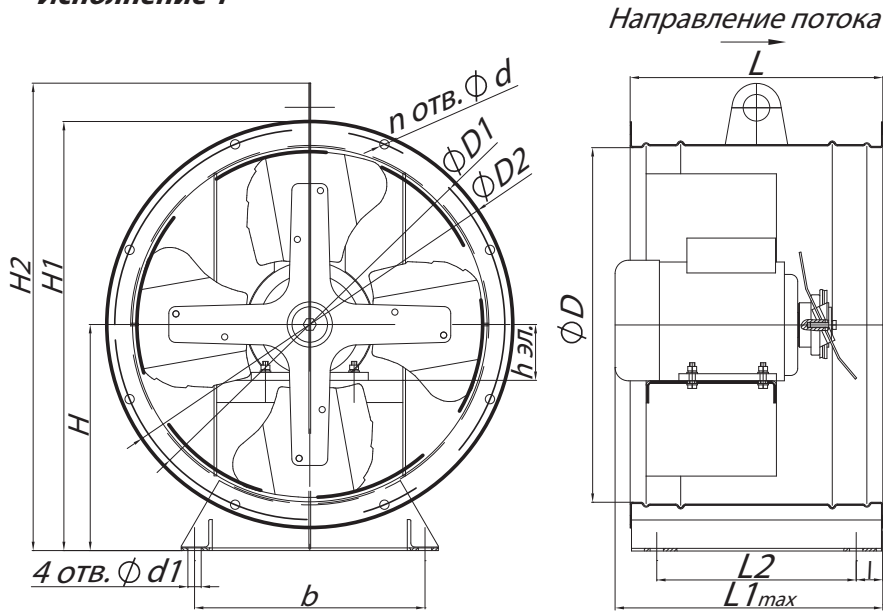
15/1500 – электродвигатель (для ВО) мощностью 15 кВт и частотой вращения 1500 об./мин

ВО 13-284-12к/(25°, 30°, 35°, 40°, 45°)-10

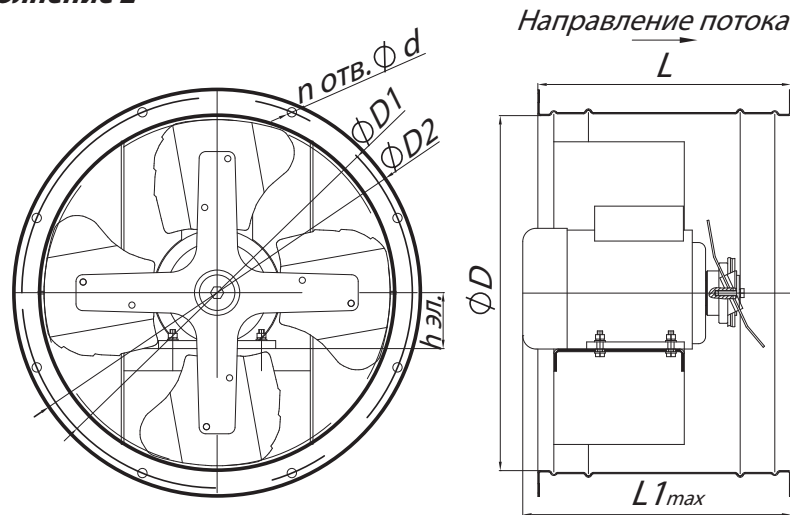


ГАБАРИТНЫЕ И ПРИСОЕДИНИТЕЛЬНЫЕ РАЗМЕРЫ ВО 13-284-10

Исполнение 1



Исполнение 2



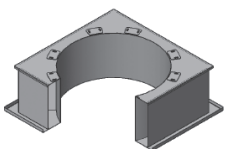
ГАБАРИТНО-ПРИСОЕДИНИТЕЛЬНЫЕ РАЗМЕРЫ ВЕНТИЛЯТОРА ВО 13-284-10

Типоразмер ВО 13-284	h эл., мм	D, мм	D1, мм	D2, мм	H, мм	H1, мм	H2, мм	l, мм	L, мм	L _{1max} , мм	L2, мм	b, мм	d, мм	d1, мм	n, мм
№10	100 - 180	1010	1050	1140	570	1140	-	60	650	723	530	910	10	18	32

АКУСТИЧЕСКИЕ ХАРАКТЕРИСТИКИ ВЕНТИЛЯТОРОВ ВО 13-284-10

Типоразмер ВО 13-284	Частота вращения, об/мин	Значение Lp1, дБ в октавных полосах f, Гц							Lpa, дБА
		125	250	500	1000	2000	4000	8000	
№10	1000	100	98	99	97	92	86	78	101
	1500	99	110	109	105	99	91	83	110

Аксессуары и комплектующие



Стакан монтажный СТМ ОСВ, стр. 300



Преобразователи частоты, стр. 304



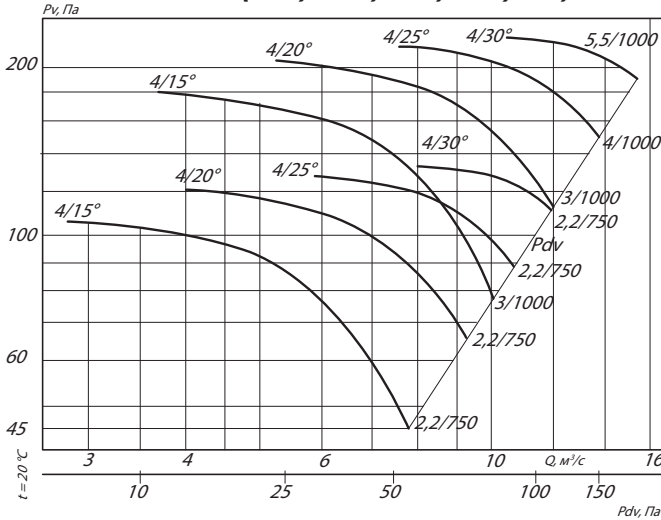
Клапан к стакану монтажному СТМ ОСВ, стр. 306

ТЕХНИЧЕСКИЕ ХАРАКТЕРИСТИКИ В0 13-284-11,2

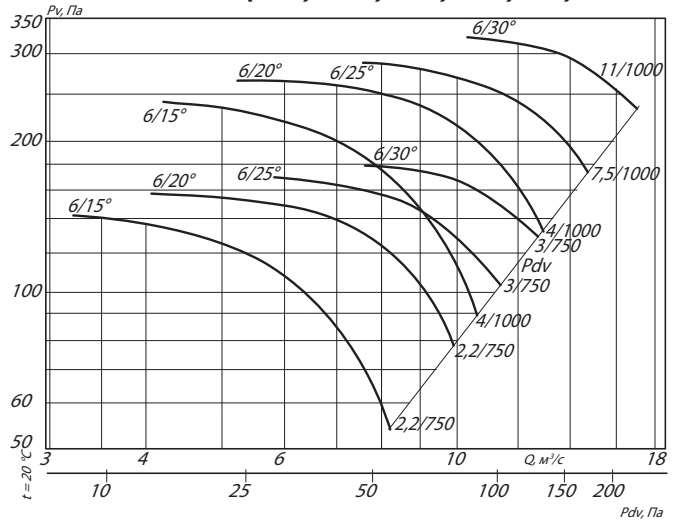
Исполнение 121	Типоразмер двигателя	Установочная мощность, кВт	Частота вращения РК, об/мин	Производительность, м³/с	Полное давление, Па	Масса, кг
4/15°- 11,2	112MA8	2,2	750	2,8-7,7	100-45	240
4/20°- 11,2	112MA8	2,2	750	4,0-9,1	120-65	240
4/25°- 11,2	112MA8	2,2	750	5,8-10,5	125-85	240
4/30°- 11,2	112MB8	3	750	8,0-11,8	130-110	240
4/15°- 11,2	112MA6	3	1000	3,6-10,0	175-75	240
4/20°- 11,2	112MA6	3	1000	5,2-11,9	200-110	240
4/25°- 11,2	112MB6	4	1000	7,6-13,7	215-150	240
4/30°- 11,2	132S6	5,5	1000	10,8-15,9	240-200	260
6/15°- 11,2	112MA8	2,2	750	3,2-8,2	140-50	240
6/20°- 11,2	112MA8	2,2	750	4,0-9,9	155-75	240
6/25°- 11,2	112MAB8	3	750	5,8-11,3	165-100	240
6/30°- 11,2	112MB8	3	750	7,6-12,6	175-125	240
6/15°- 11,2	112MB6	4	1000	4,2-10,6	240-90	240
6/20°- 11,2	112MB6	4	1000	5,2-12,8	260-130	240
6/25°- 11,2	132M6	7,5	1000	7,8-15,2	300-185	240
6/30°- 11,2	160S6	11	1000	10,3-17,0	320-230	275
8/20°- 11,2	112AM8	2,2	750	4,5-10,3	175-80	240
8/25°- 11,2	112MB8	3	750	5,5-12,0	200-110	240
8/30°- 11,2	132S8	4	750	8,1-13,1	205-135	260
8/20°- 11,2	132S6	5,5	1000	6,1-13,8	320-150	260
8/25°- 11,2	132M6	7,5	1000	7,4-16,1	360-200	275
8/30°- 11,2	160S6	11	1000	10,9-17,6	370-240	410
10/20°- 11,2	112MB8	3	750	4,6-10,5	190-85	240
10/25°- 11,2	132S8	4	750	5,7-12,6	225-120	260
10/30°- 11,2	132S8	4	750	8,1-13,5	230-145	260
10/20°- 11,2	132M6	7,5	1000	6,2-14,1	340-160	260
10/25°- 11,2	160S6	11	1000	7,6-16,9	410-220	410
10/30°- 11,2	160S6	11	1000	10,9-18,1	420-260	410

АЭРОДИНАМИЧЕСКИЕ ХАРАКТЕРИСТИКИ ВО 13-284-11,2

ВО 13-284-4/(15°, 20°, 25°, 30°)-11,2



ВО 13-284-6/(15°, 20°, 25°, 30°)-11,2

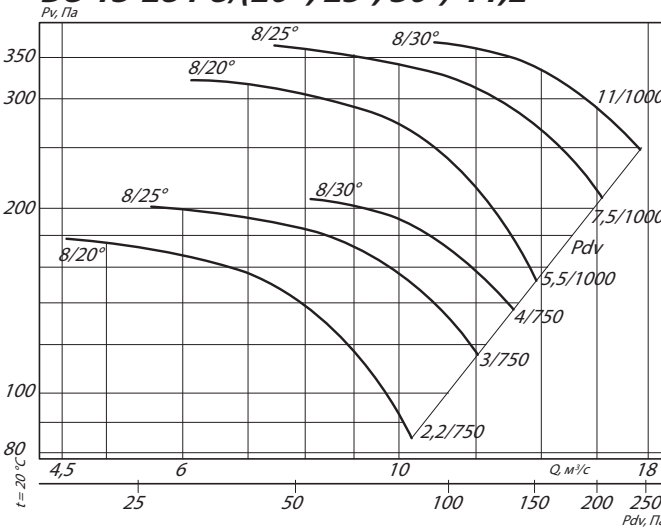


Условные обозначения:

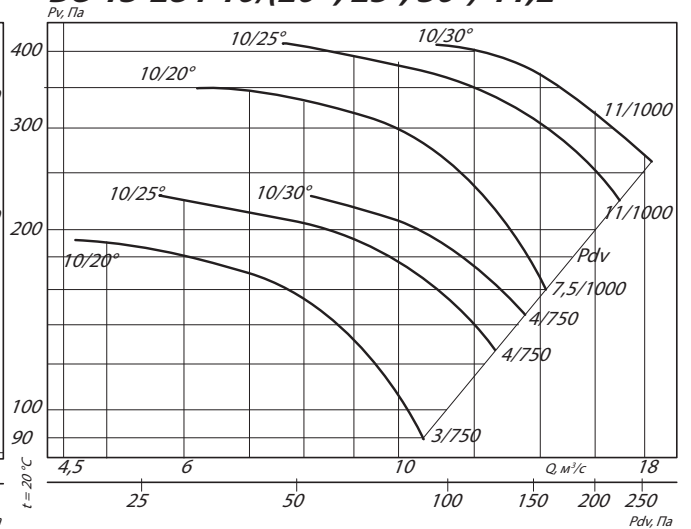
4/30° – ВО с четырьмя лопатками и углом установки 30°

5,5/1000 – электродвигатель (для ВО) мощностью 5,5 кВт и частотой вращения 1000 об/мин

ВО 13-284-8/(20°, 25°, 30°)-11,2



ВО 13-284-10/(20°, 25°, 30°)-11,2



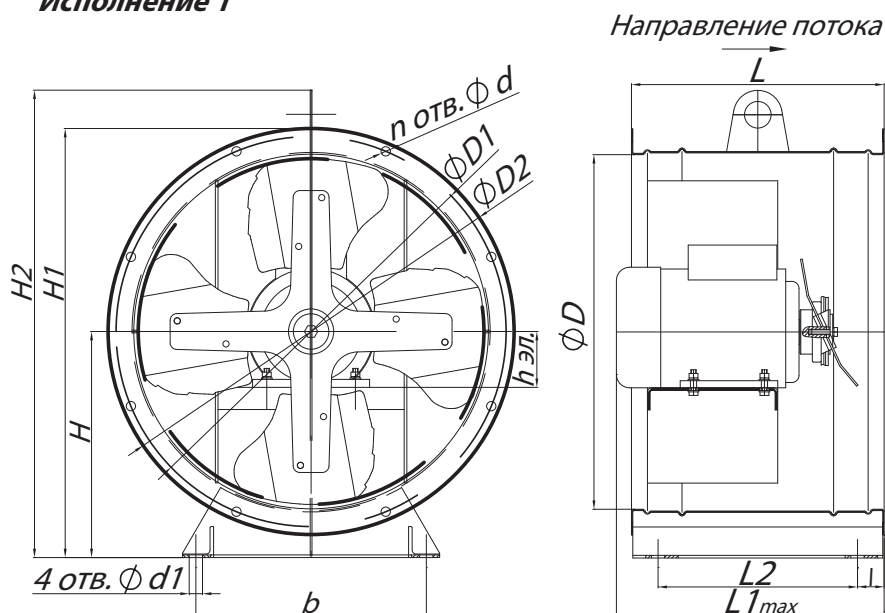
Условные обозначения:

8/30° – ВО с восемью лопатками и углом установки 30°

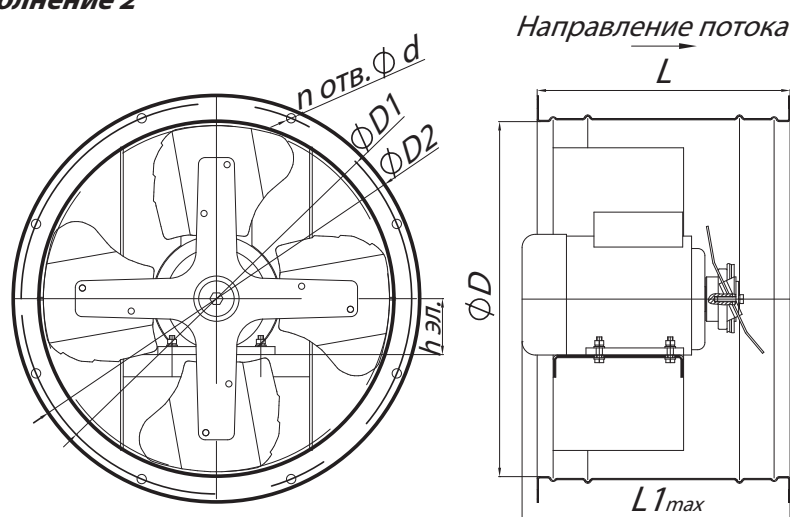
15/1000 – электродвигатель мощностью 15 кВт и частотой вращения 1000 об/мин

ГАБАРИТНЫЕ И ПРИСОЕДИНИТЕЛЬНЫЕ РАЗМЕРЫ ВО 13-284-11,2

Исполнение 1



Исполнение 2



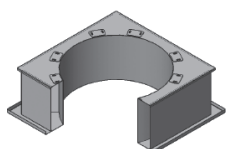
ГАБАРИТНО-ПРИСОЕДИНИТЕЛЬНЫЕ РАЗМЕРЫ ВЕНТИЛЯТОРА ВО 13-284-11,2

Типоразмер ВО 13-284	h эл., мм	D, мм	D1, мм	D2, мм	H, мм	H1, мм	H2, мм	l, мм	L, мм	L1 ^{max} , мм	L2, мм	b, мм	d, мм	d1, мм	n, мм
№11,2	112	1130	1180	1250	625	1250	-	25	600	600	550	1020	10	15	32

АКУСТИЧЕСКИЕ ХАРАКТЕРИСТИКИ ВЕНТИЛЯТОРОВ ВО 13-284-11,2

Типоразмер ВО 13-284	Частота вращения, об/мин	Значение Lp1, дБ в октавных полосах f, Гц							Lpa, дБА
		125	250	500	1000	2000	4000	8000	
№11,2	750	88	99	98	94	88	80	72	99
	1000	100	103	105	102	97	92	87	103

Аксессуары и комплектующие



Стакан монтажный СТМ ОСВ, стр. 300



Преобразователи частоты, стр. 304



Клапан к стакану монтажному СТМ ОСВ, стр. 306

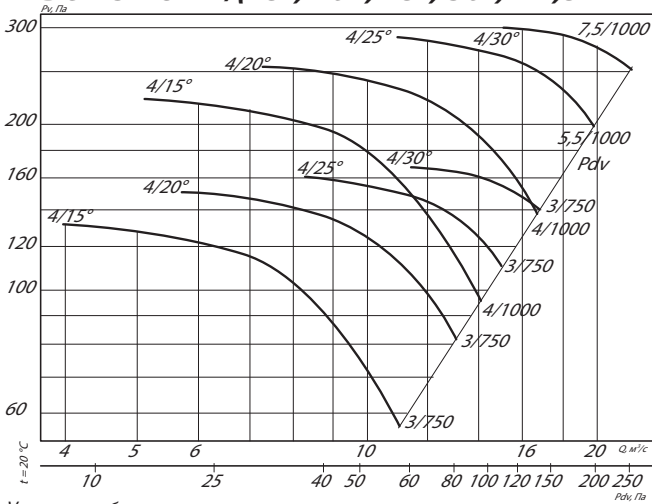
ТЕХНИЧЕСКИЕ ХАРАКТЕРИСТИКИ В0 13-284-12,5

Исполнение 121	Типоразмер двигателя	Установочная мощность, кВт	Частота вращения РК, об/мин	Производительность, м³/с	Полное давление, Па	Масса, кг
4/15° - 12,5	112MB8	3	750	3,9-10,8	130-55	255
4/20° - 12,5	112MB8	3	750	5,6-12,8	150-80	255
4/25° - 12,5	112MB8	3	750	8,2-14,7	160-110	255
4/30° - 12,5	112MB8	3	750	11,2 - 16,5	165-140	255
4/15° - 12,5	112MB6	4	1000	5,1-14,0	220-95	255
4/20° - 12,5	112MB6	4	1000	7,3-16,6	255-140	255
4/25° - 12,5	132S6	5,5	1000	10,9-19,8	290-200	280
4/30° - 12,5	132M6	7,5	1000	15,1-22,1	300-255	295
6/15° - 12,5	112MB8	3	750	4,5-11,4	175-65	255
6/20° - 12,5	112MB8	3	750	5,6-13,8	195-100	255
6/25° - 12,5	132S8	4	750	8,2-15,7	210-130	280
6/30° - 12,5	132S8	4	750	10,7-17,6	220-160	280
6/15° - 12,5	112MB6	4	1000	5,8-14,8	295-110	255
6/20° - 12,5	132M6	7,5	1000	7,6-18,5	350-175	295
6/25° - 12,5	160S6	11	1000	10,9-21,1	380-235	435
6/30° - 12,5	160S6	11	1000	14,3-23,7	400-290	435
8/20° - 12,5	132S8	4	750	6,3-14,3	220-105	280
8/25° - 12,5	132S8	4	750	7,8-16,8	250-145	280
8/30° - 12,5	132M8	5,5	750	11,3-18,3	255-170	295
8/20° - 12,5	132M6	7,5	1000	8,5-19,3	400-190	295
8/25° - 12,5	160S6	11	1000	10,4-22,5	450-260	435
8/30° - 12,5	160M6	15	1000	15,2-24,6	460-310	460
10/20° - 12,5	132S8	4	750	6,5 - 14,7	240-110	280
10/25° - 12,5	132S8	4	750	7,9 - 17,6	285 - 155	280
10/30° - 12,5	132M8	5,5	750	11,4-18,8	285-180	295
10/20° - 12,5	132M6	7,5	1000	8,7-19,7	435-200	295
10/25° - 12,5	160S6	11	1000	10,6 - 23,6	515-280	435
10/30° - 12,5	160M6	15	1000	15,2-25,2	515-325	460

Исполнение К06	Типоразмер двигателя	Установочная мощность, кВт	Частота вращения РК, об/мин	Производительность, м³/с	Полное давление, Па	Масса, кг
12к/25° - 12,5	132M8	5,5	750	7,3-12,2	380-150	295
12к/30° - 12,5	160S8	7,5	750	9,0-14,6	405-200	435
12к/35° - 12,5	160M8	11	750	10,7-16,3	450-275	460
12к/40° - 12,5	160M8	11	750	11,8-18,3	470-330	460
12к/45° - 12,5	180M8	15	750	14,1-20,1	505 - 405	495
12к/25° - 12,5	160M6	15	750	9,9-16,6	695-280	460
12к/30° - 12,5	180M6	18,5	750	12,2-19,8	740-370	495
12к/35° - 12,5	200M6	22	750	14,5-22,1	830-510	570
12к/40° - 12,5	200L6	30	750	16,0-24,8	870-610	610
12к/45° - 12,5	225M6	37	750	19,1-27,3	930-740	655

АЭРОДИНАМИЧЕСКИЕ ХАРАКТЕРИСТИКИ ВО 13-284-12,5

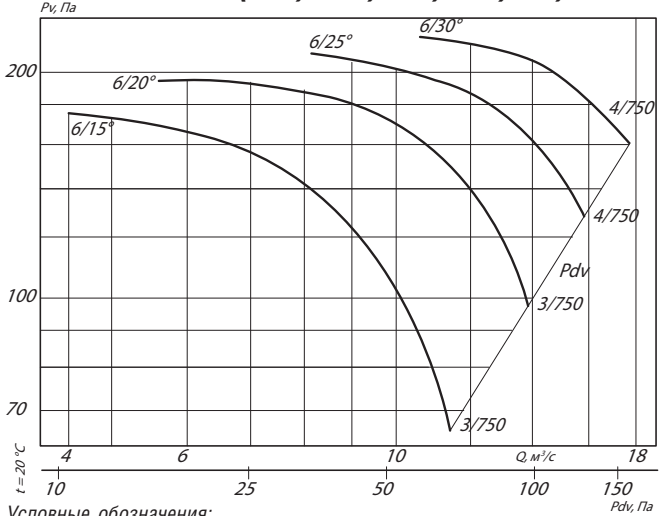
ВО 13-284-4/(15°, 20°, 25°, 30°)-12,5



Условные обозначения:

4/30° – ВО с четырьмя лопатками и углом установки 30°
 3/750 – электродвигатель (для ВО) мощностью 3 кВт и частотой вращения 750 об/мин

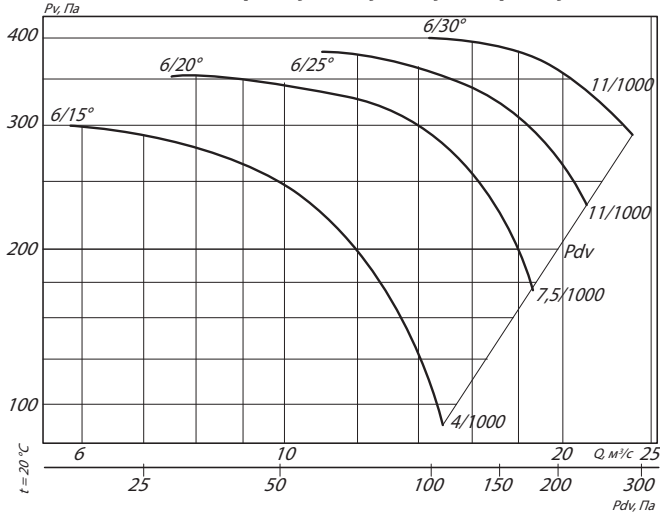
ВО 13-284-6/(15°, 20°, 25°, 30°)-12,5



Условные обозначения:

6/30° – ВО с шестью лопатками и углом установки 30°
 4/750 – электродвигатель (для ВО) мощностью 4 кВт и частотой вращения 750 об/мин

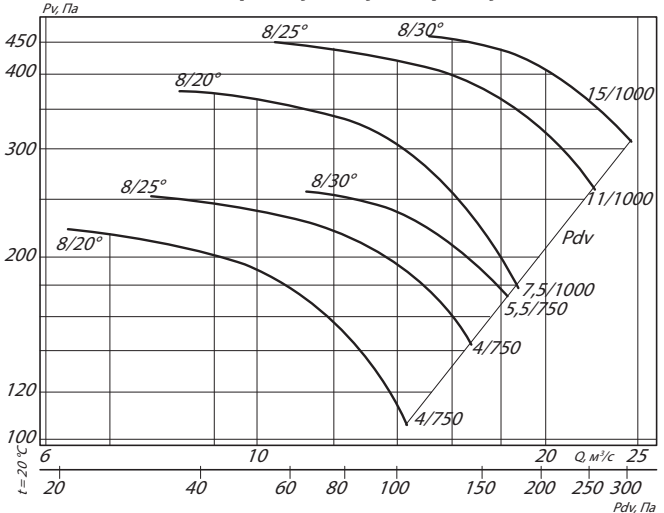
ВО 13-284-6/(15°, 20°, 25°, 30°)-12,5



Условные обозначения:

6/30° – ВО с шестью лопатками и углом установки 30°
 4/750 – электродвигатель (для ВО) мощностью 4 кВт и частотой вращения 750 об/мин

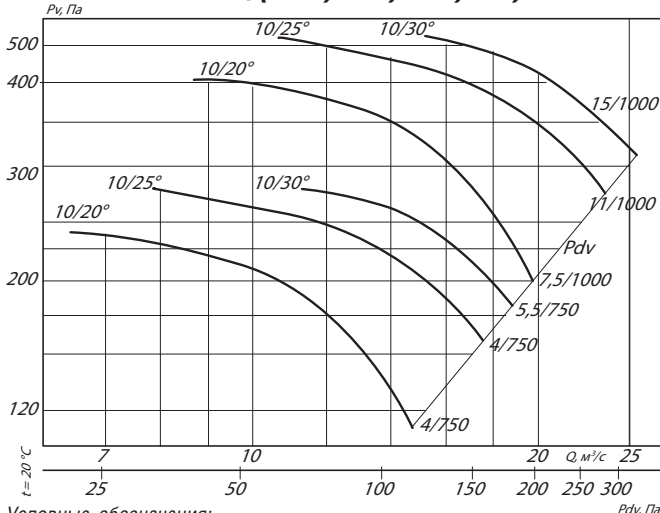
ВО 13-284-8/(20°, 25°, 30°)-12,5



Условные обозначения:

8/30° – ВО с восемью лопатками и углом установки 30°
 15/1000 – электродвигатель мощностью 15 кВт и частотой вращения 1000 об/мин

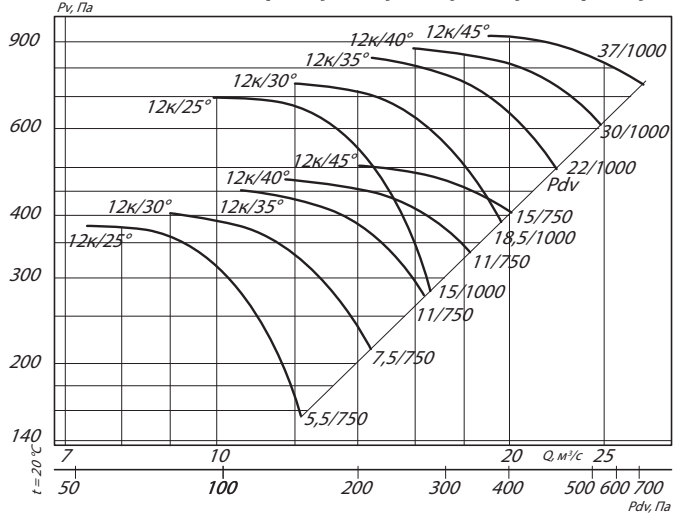
ВО 13-284-10/(20°, 25°, 30°)-12,5



Условные обозначения:

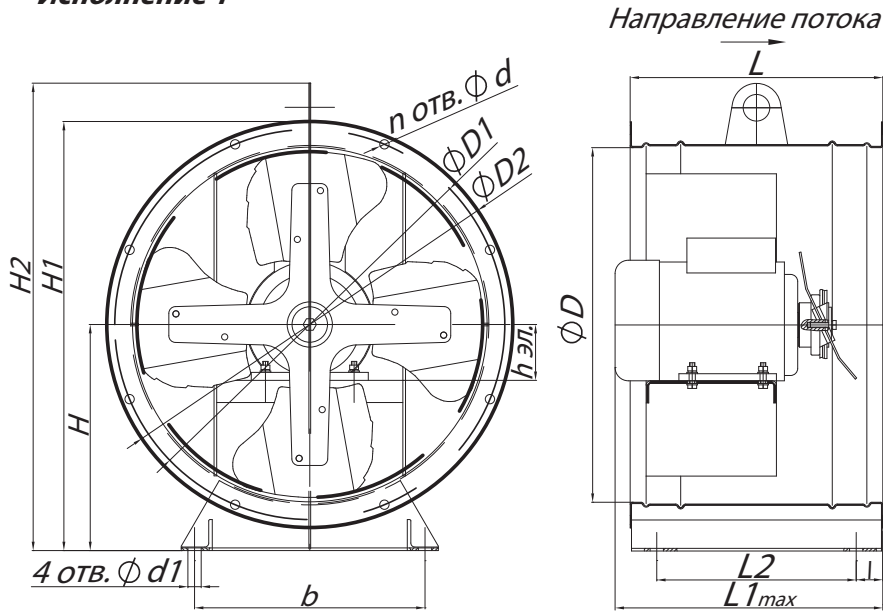
8/30° – ВО с восемью лопатками и углом установки 30°
 15/1000 – электродвигатель мощностью 15 кВт и частотой вращения 1000 об/мин

ВО 13-284-12к/(25°, 30°, 35°, 40°, 45°)-12,5

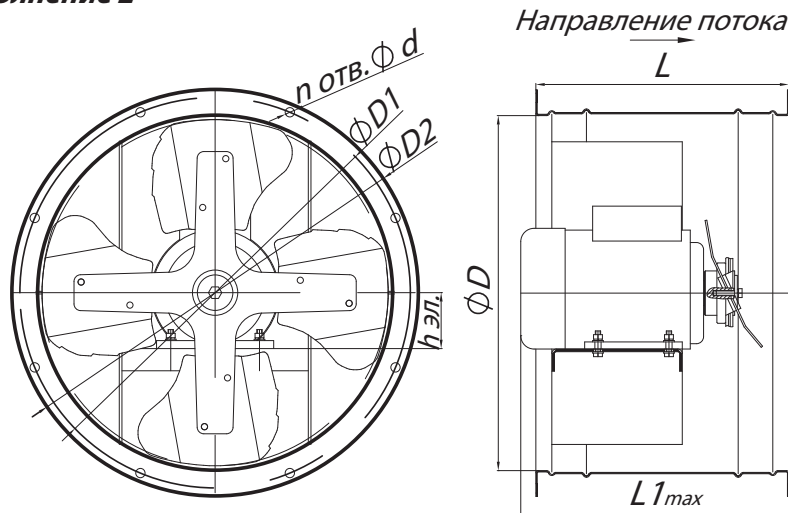


ГАБАРИТНЫЕ И ПРИСОЕДИНИТЕЛЬНЫЕ РАЗМЕРЫ ВО 13-284-12,5

Исполнение 1



Исполнение 2



Конструкторский отдел оставляет за собой право для улучшения качества выпускаемой продукции вносить изменения размеров и комплектации без уведомления.

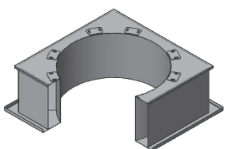
ГАБАРИТНО-ПРИСОЕДИНИТЕЛЬНЫЕ РАЗМЕРЫ ВЕНТИЛЯТОРА ВО 13-284-12,5

Типоразмер ВО 13-284	h эл., мм	D, мм	D1, мм	D2, мм	H, мм	H1, мм	H2, мм	l, мм	L, мм	L _{1max} , мм	L2, мм	b, мм	d, мм	d1, мм	n, мм
№12,5	132-160	1260	1300	1390	695	1390	-	35	750	753	680	1120	10	15	32

АКУСТИЧЕСКИЕ ХАРАКТЕРИСТИКИ ВЕНТИЛЯТОРОВ ВО 13-284-12,5

Типоразмер ВО 13-284	Частота вращения, об/мин	Значение Lp1, дБ в октавных полосах f, Гц							Lpa, дБА
		125	250	500	1000	2000	4000	8000	
№12,5	750	94	99	100	96	90	83	73	100
	1000	100	105	106	102	96	89	79	106

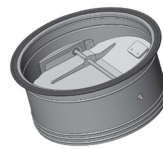
Аксессуары и комплектующие



Стакан монтажный СТМ ОСВ, стр. 300



Преобразователи частоты, стр. 304



Клапан к стакану монтажному СТМ ОСВ, стр. 306

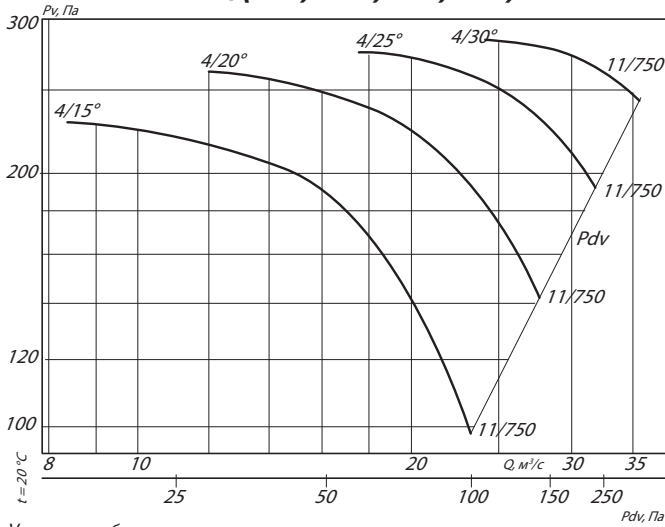
ТЕХНИЧЕСКИЕ ХАРАКТЕРИСТИКИ В0 13-284-16

Исполнение 121	Типоразмер двигателя	Установочная мощность, кВт	Частота вращения РК, об/мин	Производительность, м³/с	Полное давление, Па	Масса, кг
4/15° - 16	160M8	11	750	8,5-23,3	230-98	660
4/20° - 16	160M8	11	750	12,1-27,5	260-145	660
4/25° - 16	160M8	11	750	17,6-31,8	275-190	660
4/30° - 16	160M8	11	750	24,3-35,5	285-245	660
6/15° - 16	160M8	11	750	9,7-24,6	305-115	660
6/20° - 16	160M8	11	750	12,1-29,7	340-170	660
6/25° - 16	180M8	15	750	17,6-34,0	365-225	695
6/30° - 16	180M8	15	750	23,0-38,1	385-280	695
8/20° - 16	160M8	11	750	13,7-30,9	385-185	660
8/25° - 16	180M8	15	750	16,7-36,1	435-250	695
8/30° - 16	180M8	18,5	750	24,4-39,5	445-300	695
10/20° - 16	160M8	11	750	13,9-31,7	415-195	660
10/25° - 16	180M8	15	750	17,1-38,0	495-270	695
10/30° - 16	200L8	22	750	24,5-40,6	495-315	810

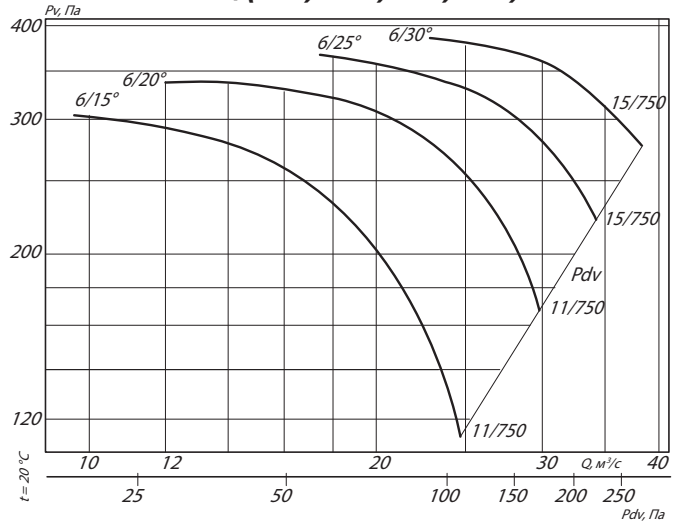
Исполнение К06	Типоразмер двигателя	Установочная мощность, кВт	Частота вращения РК, об/мин	Производительность, м³/с	Полное давление, Па	Масса, кг
12к/25° - 16	200M8	18,5	750	15,3-25,6	620-250	770
12к/30° - 16	225M8	30	750	18,9-30,7	660-330	855
12к/35° - 16	250S8	37	750	22,4-34,2	740-450	990
12к/40° - 16	250S8	37	750	24,8-38,2	775-540	990
12к/45° - 16	250M8	45	750	29,5-42,2	825-660	1040

АЭРОДИНАМИЧЕСКИЕ ХАРАКТЕРИСТИКИ ВО 13-284-16

ВО 13-284-4/(15°, 20°, 25°, 30°)-16



ВО 13-284-6/(15°, 20°, 25°, 30°)-16

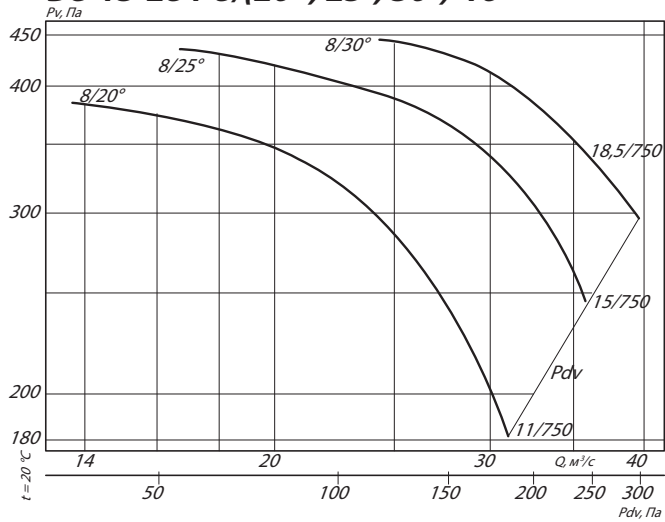


Условные обозначения:

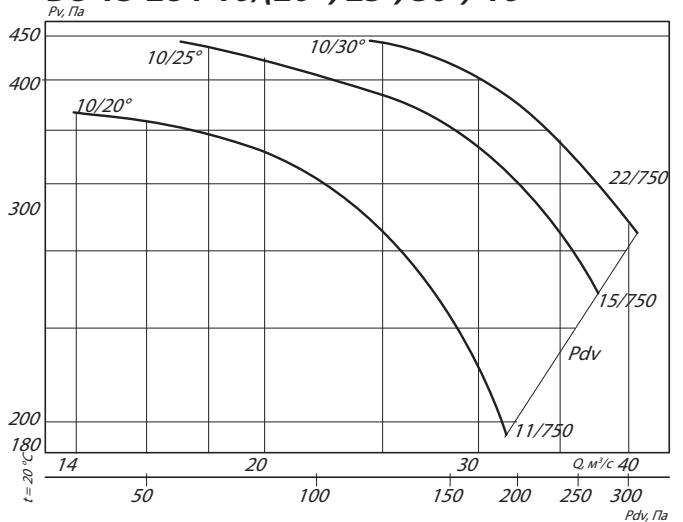
4/30° – ВО с четырьмя лопатками и углом установки 30°

11/750 – электродвигатель (для ВО) мощностью 11 кВт и частотой вращения 750 об/мин

ВО 13-284-8/(20°, 25°, 30°)-16



ВО 13-284-10/(20°, 25°, 30°)-16

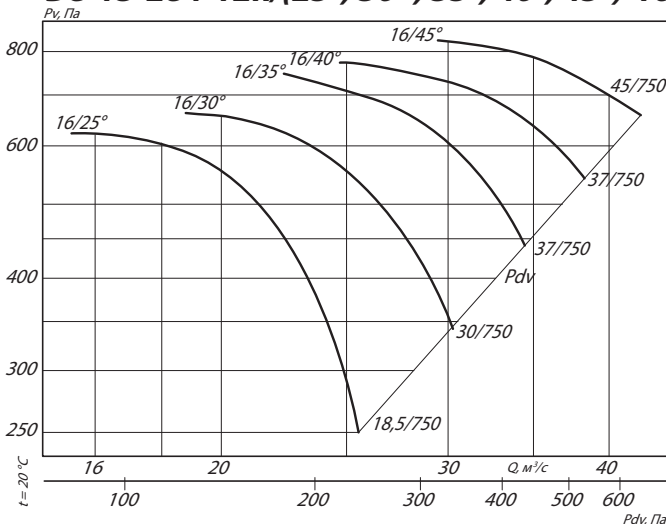


Условные обозначения:

8/30° – ВО с восемью лопатками и углом установки 30°

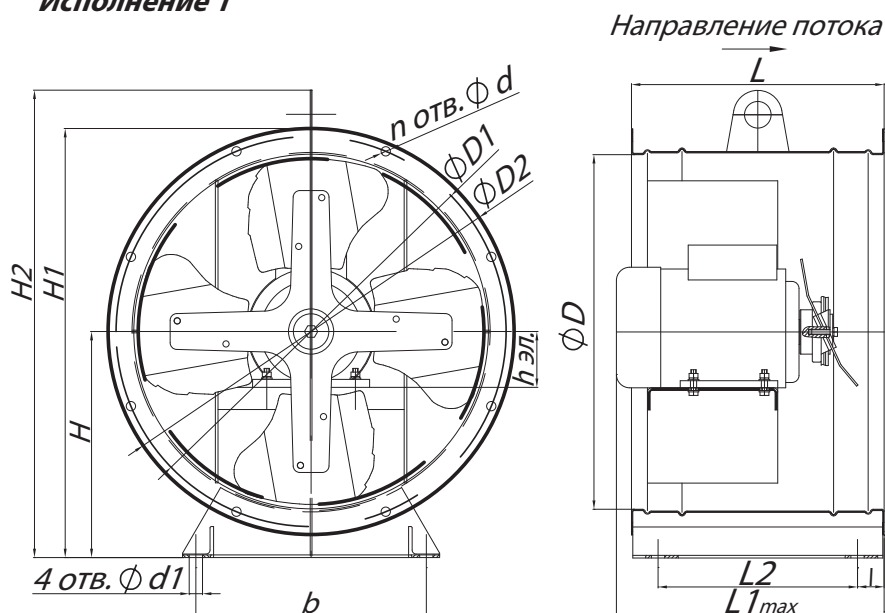
18,5/750 – электродвигатель (для ВО) мощностью 18,5 кВт и частотой вращения 750 об/мин

ВО 13-284-12к/(25°, 30°, 35°, 40°, 45°)-16

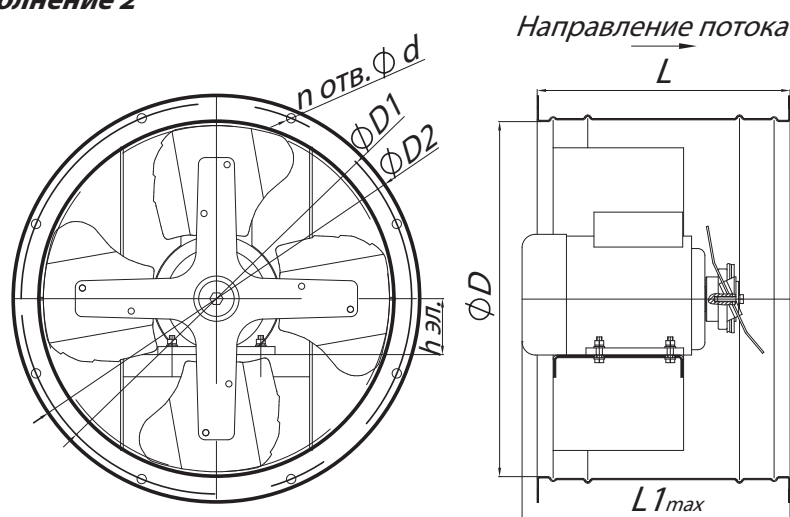


ГАБАРИТНЫЕ И ПРИСОЕДИНИТЕЛЬНЫЕ РАЗМЕРЫ ВО 13-284-16

Исполнение 1



Исполнение 2



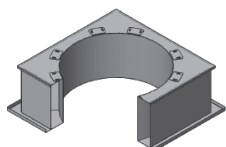
ГАБАРИТНО-ПРИСОЕДИНИТЕЛЬНЫЕ РАЗМЕРЫ ВЕНТИЛЯТОРА ВО 13-284-16

Типоразмер ВО 13-284	h эл., мм	D, мм	D1, мм	D2, мм	H, мм	H1, мм	H2, мм	l, мм	L, мм	L _{1max} , мм	L2, мм	b, мм	d, мм	d1, мм	n, мм
№16	160-250	1615	1700	1760	880	1760	-	50	1000	1200	900	1650	12	24	28

АКУСТИЧЕСКИЕ ХАРАКТЕРИСТИКИ ВЕНТИЛЯТОРОВ ВО 13-284-16

Типоразмер ВО 13-284	Частота вращения, об/мин	Значение Lp1, дБ в октавных полосах f, Гц							Lpa, дБА
		125	250	500	1000	2000	4000	8000	
№16	750	102	107	108	105	99	93	85	108

Аксессуары и комплектующие



Стакан монтажный СТМ ОСВ, стр. 300



Преобразователи частоты, стр. 304



Клапан к стакану монтажному СТМ ОСВ, стр. 306

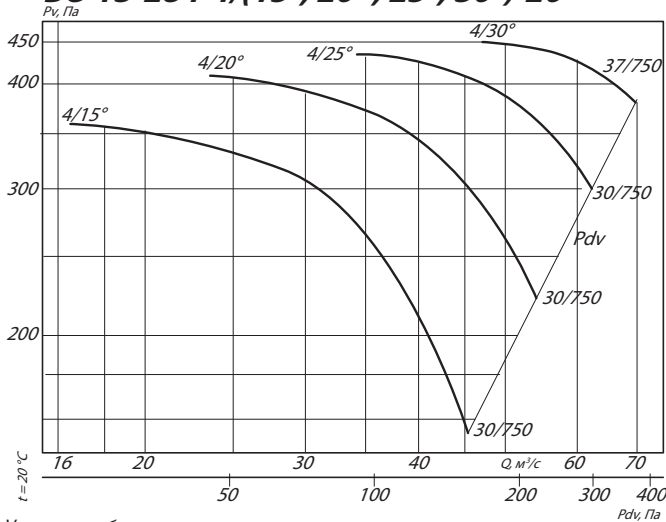
ТЕХНИЧЕСКИЕ ХАРАКТЕРИСТИКИ В0 13-284-20

Исполнение 121	Типоразмер двигателя	Установочная мощность, кВт	Частота вращения РК, об/мин	Производительность, м ³ /с	Полное давление, Па	Масса, кг
4/15° - 20	225M8	30	750	16,6-45,5	360-155	1270
4/20° - 20	225M8	30	750	23,7-53,8	410-225	1270
4/25° - 20	225M8	30	750	34,3-62,0	430-300	1270
4/30° - 20	250S8	37	750	47,3-69,4	450-380	1400
6/15° - 20	225M8	30	750	19,0-48,1	475-180	1270
6/20° - 20	225M8	30	750	23,7-58,0	530-265	1270
6/25° - 20	250S8	37	750	34,3-66,3	570-350	1400
6/30° - 20	280S8	55	750	45,0-74,4	605-435	1700
8/20° - 20	225M8	30	750	26,8 - 60,4	600 - 285	1270
8/25° - 20	250M8	45	750	32,7-70,6	680-390	1450
8/30° - 20	280S8	55	750	47,6 - 77,0	690 - 465	1700
10/20° - 20	250S8	37	750	27,2-61,8	650-305	1400
10/25° - 20	280S8	55	750	33,4-74,1	770-420	1700
10/30° - 20	280M8	75	750	47,8-79,2	770-490	1750

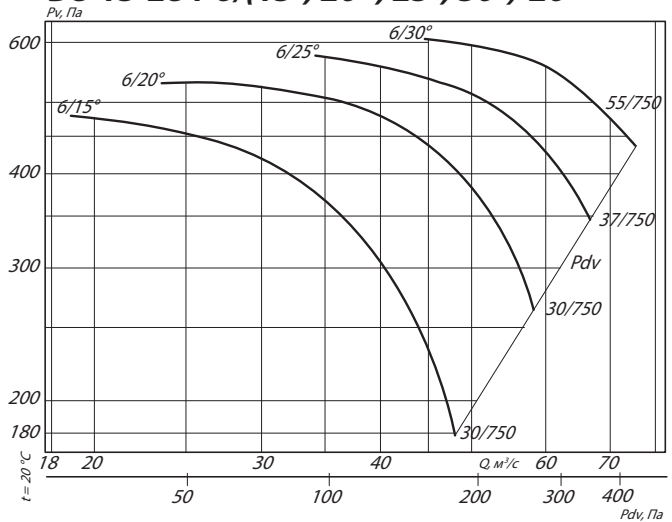
Исполнение КО6	Типоразмер двигателя	Установочная мощность, кВт	Частота вращения РК, об/мин	Производительность, м ³ /с	Полное давление, Па	Масса, кг
12к/25° - 20	280M8	75	750	30-50	970-390	1750
12к/30° - 20	280M8	75	750	37-60	1030-515	1750
12к/35° - 20	315M8	110	750	44-67	1155-710	2020

АЭРОДИНАМИЧЕСКИЕ ХАРАКТЕРИСТИКИ ВО 13-284-20

ВО 13-284-4/(15°, 20°, 25°, 30°)-20



ВО 13-284-6/(15°, 20°, 25°, 30°)-20

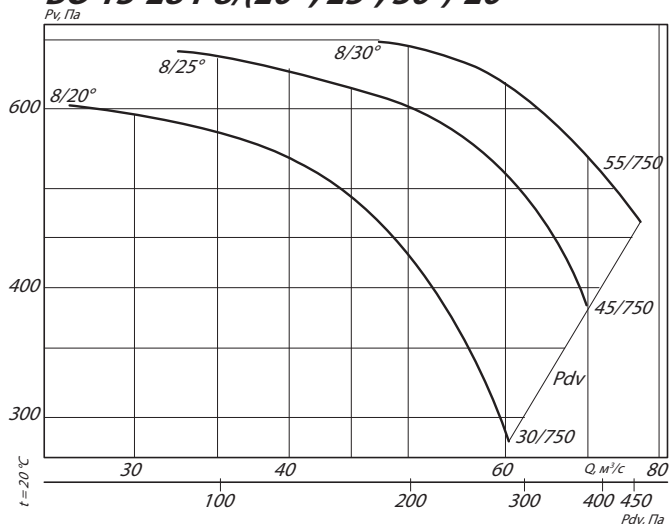


Условные обозначения:

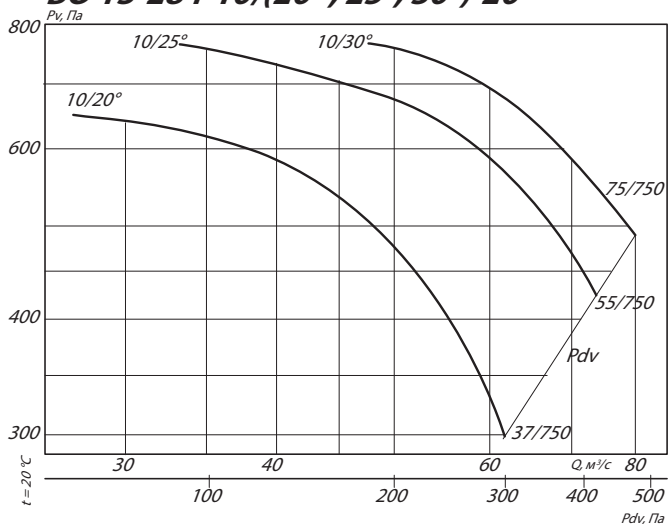
4/30° – ВО с четырьмя лопатками и углом установки 30°

37/750 – электродвигатель (для ВО) мощностью 37 кВт и частотой вращения 750 об./мин

ВО 13-284-8/(20°, 25°, 30°)-20



ВО 13-284-10/(20°, 25°, 30°)-20

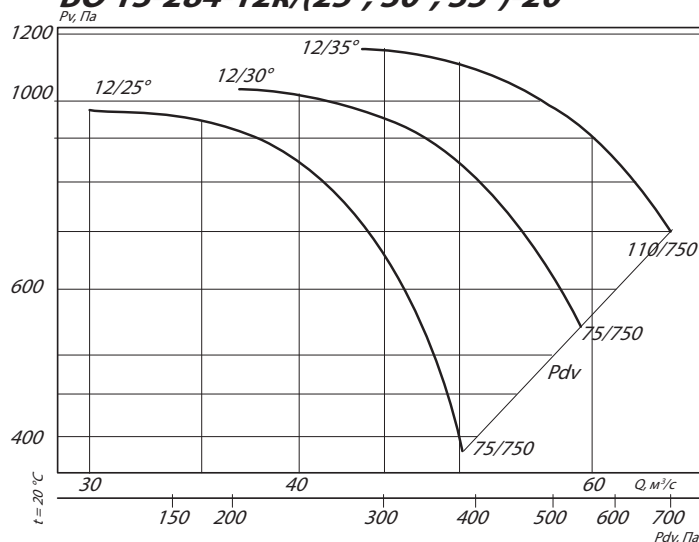


Условные обозначения:

6/30° – ВО с шестью лопатками и углом установки 30°

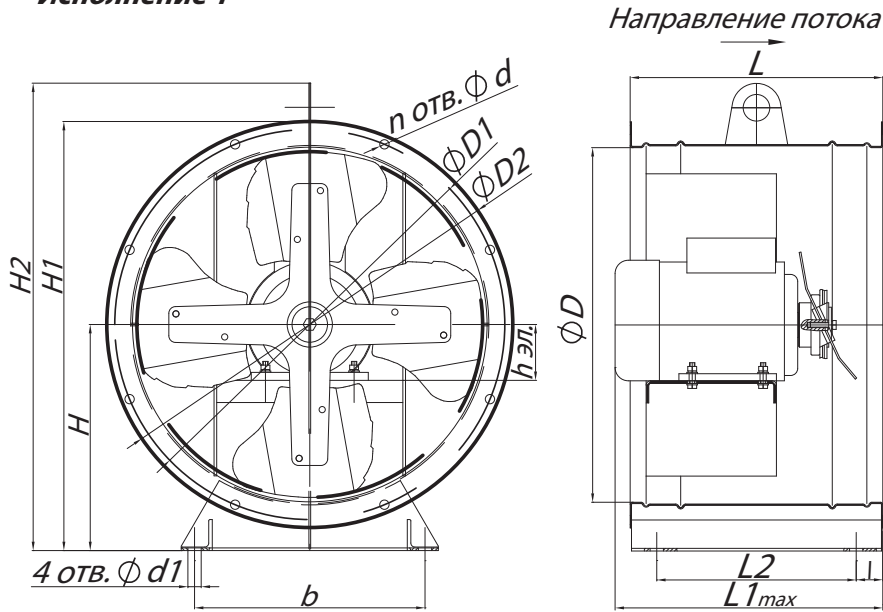
55/750 – электродвигатель (для ВО) мощностью 55 кВт и частотой вращения 750 об./мин

ВО 13-284-12к/(25°, 30°, 35°)-20

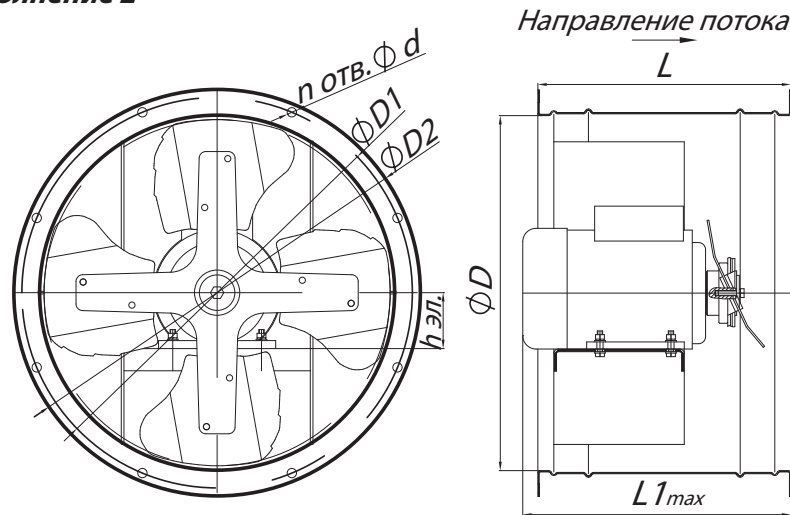


ГАБАРИТНЫЕ И ПРИСОЕДИНИТЕЛЬНЫЕ РАЗМЕРЫ ВО 13-284-20

Исполнение 1



Исполнение 2



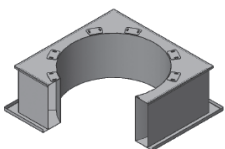
ГАБАРИТНО-ПРИСОЕДИНИТЕЛЬНЫЕ РАЗМЕРЫ ВЕНТИЛЯТОРА ВО 13-284-20

Типоразмер ВО 13-284	h эл., мм	D, мм	D1, мм	D2, мм	H, мм	H1, мм	H2, мм	l, мм	L, мм	L1 _{max} , мм	L2, мм	b, мм	d, мм	d1, мм	n, мм
№20	225-315	2020	2080	2220	1110	2220	-	60	1120	1500	1000	1750	14	28	28

АКУСТИЧЕСКИЕ ХАРАКТЕРИСТИКИ ВЕНТИЛЯТОРОВ ВО 13-284-20

Типоразмер ВО 13-284	Частота вращения, об/мин	Значение Lp1, дБ в октавных полосах f, Гц							Lpa, дБА
		125	250	500	1000	2000	4000	8000	
№20	750	104	111	113	109	102	98	88	111

Аксессуары и комплектующие



Стакан монтажный СТМ ОСВ, стр. 300



Преобразователи частоты, стр. 304



Клапан к стакану монтажному СТМ ОСВ, стр. 306



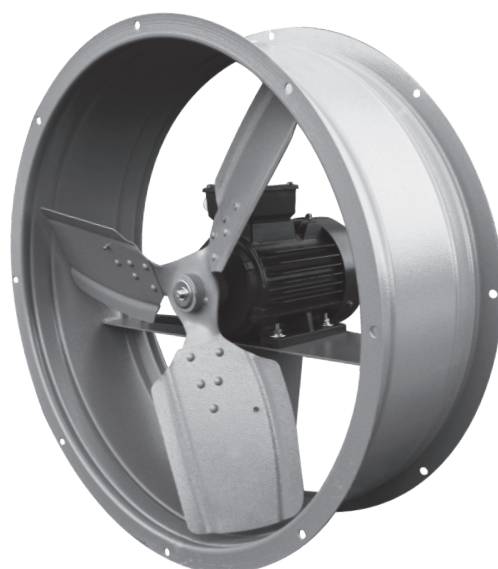
Осевой вентилятор VO 06-300

Общие сведения

- Низкого давления
- Одностороннего всасывания
- Для типоразмеров 3,15; 4; 5; 6,3; 8-три лопатки на колесе.
- Для типоразмеров 10; 12,5-пять лопаток на колесе.

Назначение

- Предназначены для применения в системах приточно-вытяжной вентиляции с сопротивлением сети не более 350 Па и для комплектации отопительно-вентиляционных агрегатов
- Применяются в стационарных системах зданий и сооружений гражданского назначения, а также гаражей, подвалов, туннелей, станций технического обслуживания и так далее.



ОСНОВНЫЕ ВАРИАНТЫ ИЗГОТОВЛЕНИЯ

индекс	Назначение и материалы
—	Общепромышленное исполнение, материал – углеродистая сталь
В(В1)	Взрывозащищенное исполнение из разнородных металлов, материал – углеродистая сталь, латунь
ВК1	Взрывозащищенное исполнение, материал – нержавеющая сталь, латунь

Условия эксплуатации

- Температура окружающей среды от -40 °С до +40 °С (до +45 °С для вентиляторов тропического исполнения). Вентиляторы эксплуатируются в условиях умеренного (У) и тропического (Т) климата, первой (1), второй (2) и третьей (3) категории размещения, согласно ГОСТ 15150-69.
- Вентиляторы ВО 06-300 из углеродистой стали предназначены для перемещения неагрессивных газозвудушных смесей с температурой от -40 °С до +40 °С, с содержанием пыли и других твердых примесей не более 10 мг/м³ при отсутствии липких веществ и волокнистых материалов.
- Вентиляторы ВО 06-300 (взрывозащищенные из разнородных металлов) предназначены для перемещения

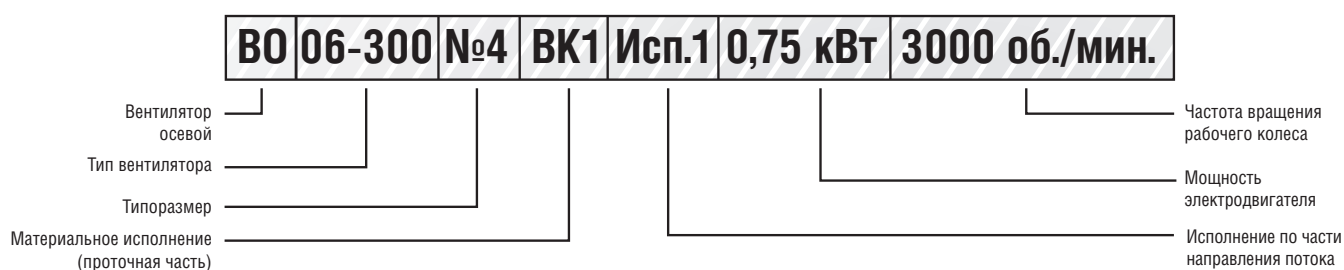
газопаровоздушных взрывоопасных смесей IIА, IIВ категорий, не вызывающих ускоренной коррозии углеродистой стали и алюминия (скорость коррозии не выше 0,1 мм в год) с содержанием пыли и других твердых примесей не более 0,01 г/м³ при отсутствии взрывчатых и липких веществ и волокнистых материалов.

- Вентиляторы ВО 06-300 не применимы для перемещения газопылевоздушных смесей от технологических установок, в которых взрывоопасные вещества нагреваются выше температуры их самовоспламенения или находятся под избыточным давлением.

Нормативные документы

- ТУ 4861-002-85589750

Условное обозначение осевого вентилятора (пример):

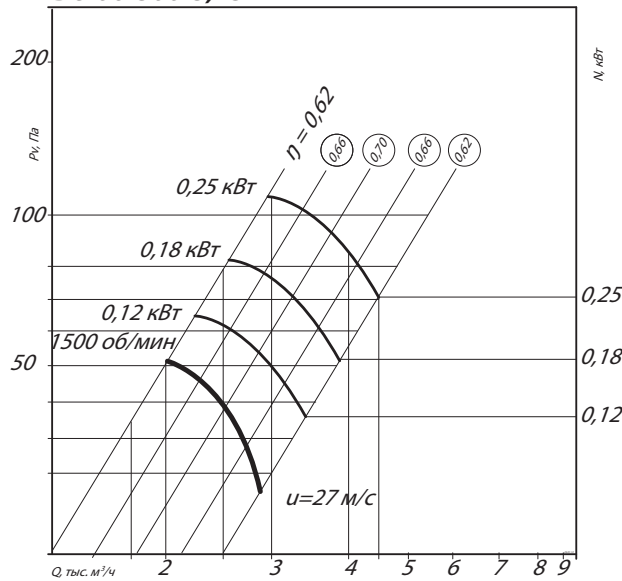


ТЕХНИЧЕСКИЕ ХАРАКТЕРИСТИКИ ВО 06-300

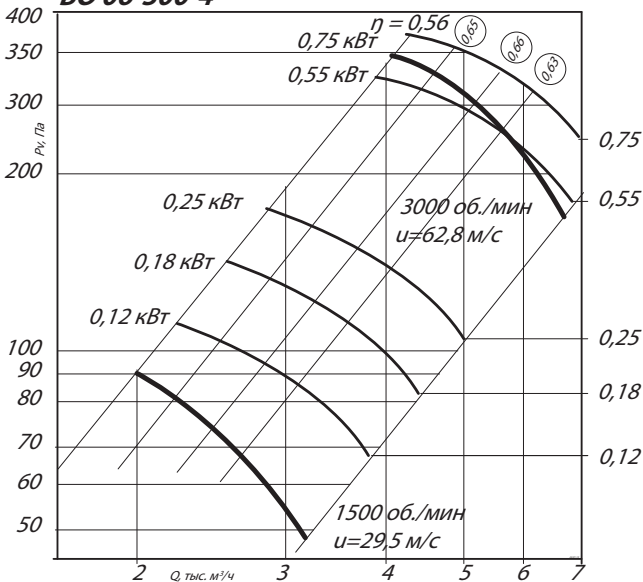
Типоразмер ВО 06-300	Типоразмер двигателя	Установочная мощность, кВт	Частота вращения РК, об./мин.	Производительность, 10 ³ X м ³ /ч	Полное давление, Па	Масса, кг
№3,15	56B4	0,18	1500	2,0-2,6	50-12	11,5
№4	56A4	0,12	1500	2,0-3,2	90-25	13,5
	63A4	0,25	1500	2,0-3,2	90-25	15,5
	71A2	0,75	3000	4,1-6,8	350-170	18,5
№5	63B4	0,37	1500	4,8-7,1	128-62	20,5
	71A4	0,55	1500	4,8-7,1	128-62	22,5

АЭРОДИНАМИЧЕСКИЕ ХАРАКТЕРИСТИКИ ВО 06-300

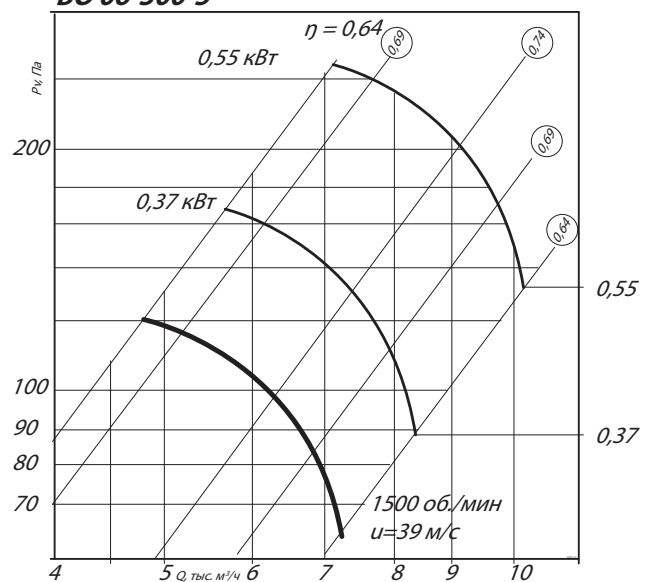
ВО 06-300-3,15



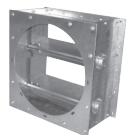
ВО 06-300-4



ВО 06-300-5



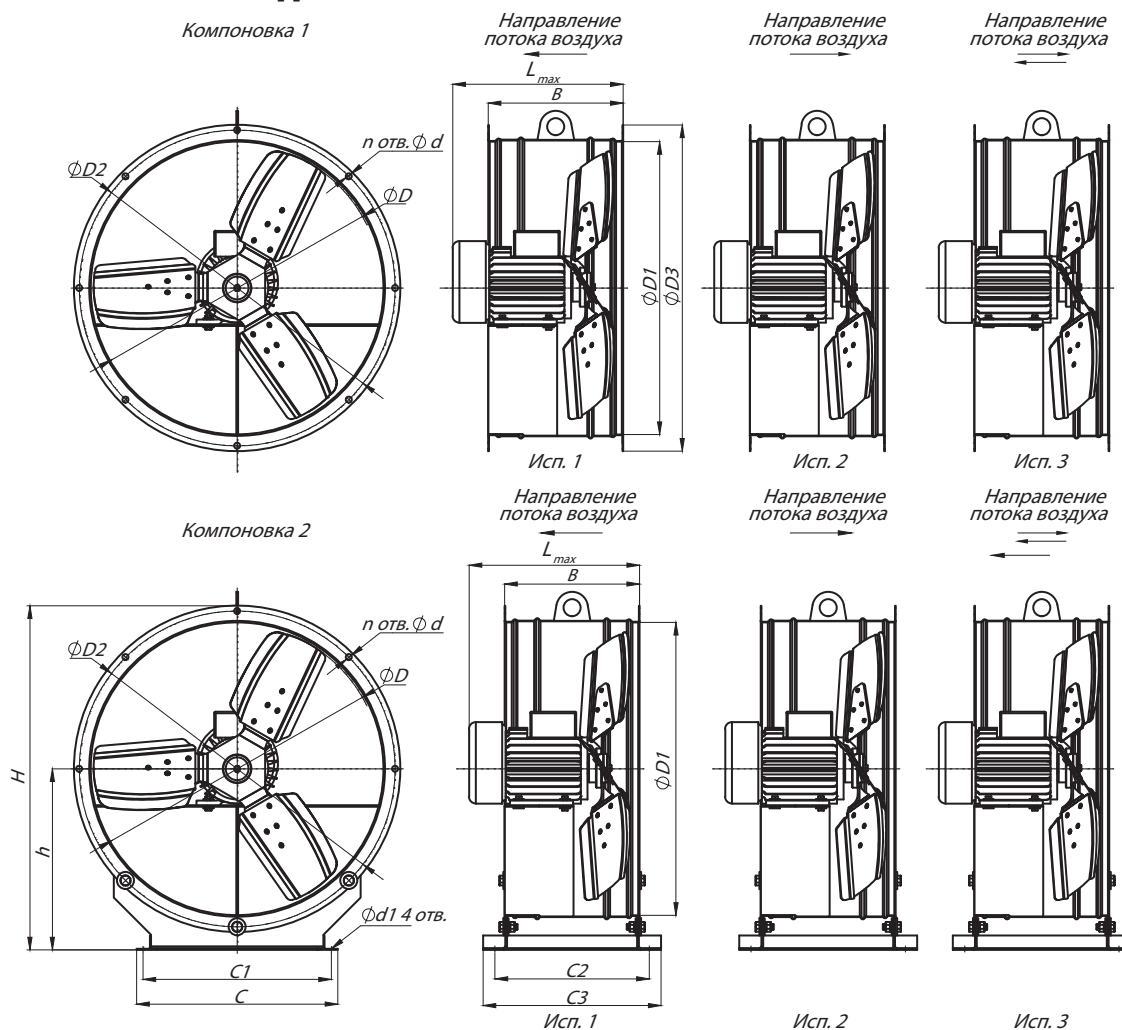
Аксессуары и комплектующие



Преобразователи частоты, стр. 304

Клапан лепестковый стр. 305

ГАБАРИТНЫЕ И ПРИСОЕДИНИТЕЛЬНЫЕ РАЗМЕРЫ ВО 06-300



ГАБАРИТНО-ПРИСОЕДИНИТЕЛЬНЫЕ РАЗМЕРЫ ВО 06-300*

Типоразмер ВО 06-300	D, мм	D1, мм	D2, мм	H, мм	h, мм	C, мм	C1, мм	C2, мм	C3, мм	L _{max} , мм	B, мм	d, мм	d1, мм	п, шт.	Кол-во лопаток, шт.
№3,15	307	317	357	412	224	315	250	280	304	292	230	10,5	11	8	5
№4	400	410	450	490	255	315	295	270	310	387	235	10,5	13	8	3
№5	500	510	550	600	316	350	330	270	310	431	270	10,5	13	8	3

* Габаритно-присоединительные размеры вентиляторов ВО 06-300 №3,15 во взрывозащищенном исполнении отличаются от представленных в таблице. Уточнение размеров данных вентиляторов предоставляется по запросу у менеджера.

АКУСТИЧЕСКИЕ ХАРАКТЕРИСТИКИ ВО 06-300

Типоразмер ВО 06-300	Частота вращения, об/мин	Значение L _{p1} в октавных полосах f, Гц								L _{pa} , дБА
		63	125	250	500	1000	2000	4000	8000	
№ 3,15	1500	72	79	71	68	65	60	55	50	69
	3000	84	92	83	81	79	74	71	68	88
№4	1500	78	85	76	73	70	65	59	53	76
	3000	92	99	95	93	91	86	80	72	96
№5	1500	86	93	84	81	78	73	67	61	84

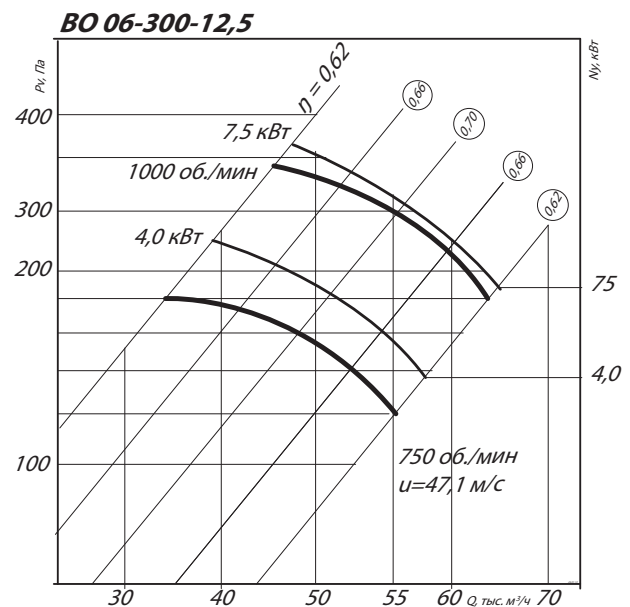
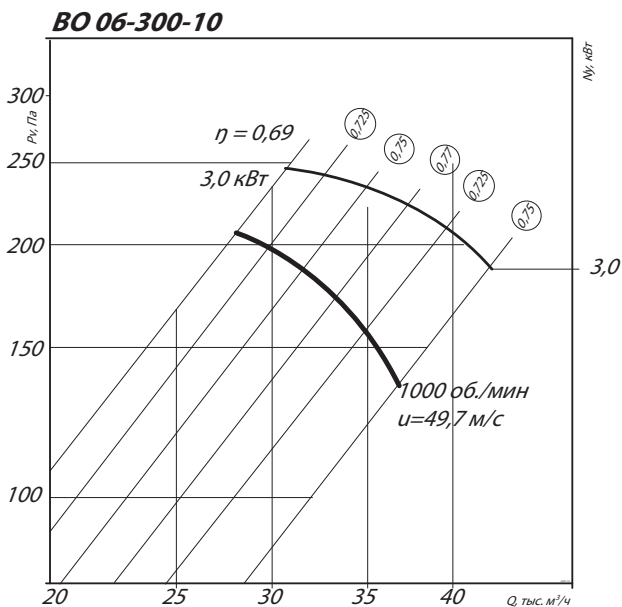
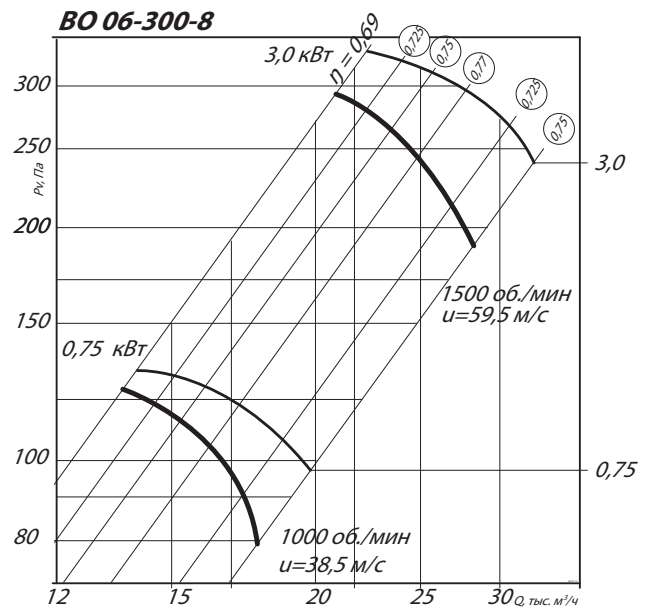
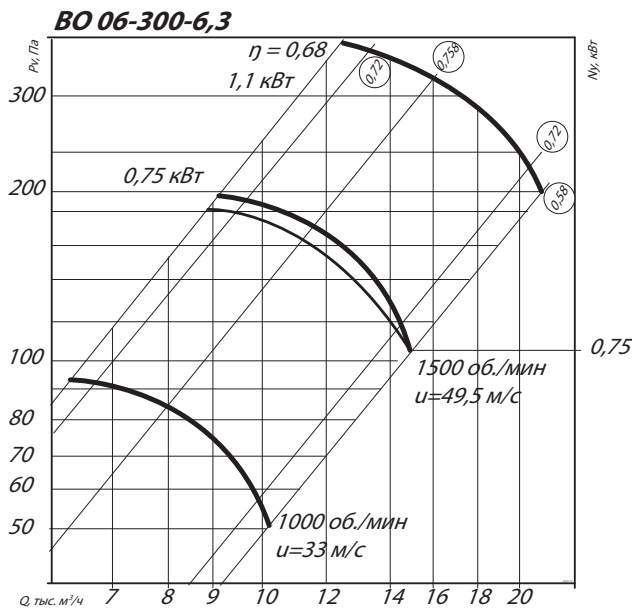
Акустические характеристики измерены со стороны нагнетания при номинальном режиме работы вентилятора. На стороне всасывания уровни звуковой мощности на 3 дБ ниже уровня, приведенных в таблице.

На границах рабочего участка аэродинамические уровни звуковой мощности на 3 дБ выше уровня звуковой мощности, соответствующего номинальному режиму работы вентилятора.

ТЕХНИЧЕСКИЕ ХАРАКТЕРИСТИКИ ВО 06-300

Типоразмер ВО 06-300	Типоразмер двигателя	Установочная мощность, кВт	Частота вращения РК, об./мин.	Производительность, 10 ³ X м ³ /ч	Полное давление, Па	Масса, кг
№6,3	80A4	1,1	1500	9,6-15,0	213-110	34,5
	80A6	0,75	1000	5,0-10,0	93-50	35
№8	80A6	0,75	920	13,9-18,3	121-81	60
	100S4	3	1420	21,4-28,2	296-193	75
№10	112MA6	3	950	28,0-36,9	207-136	105,5
№12,5	132S8	4	720	33,0-52,0	186-122	214,5
	132S8	7,5	1000	45,0-71,0	230-330	235

АЭРОДИНАМИЧЕСКИЕ ХАРАКТЕРИСТИКИ ВО 06-300



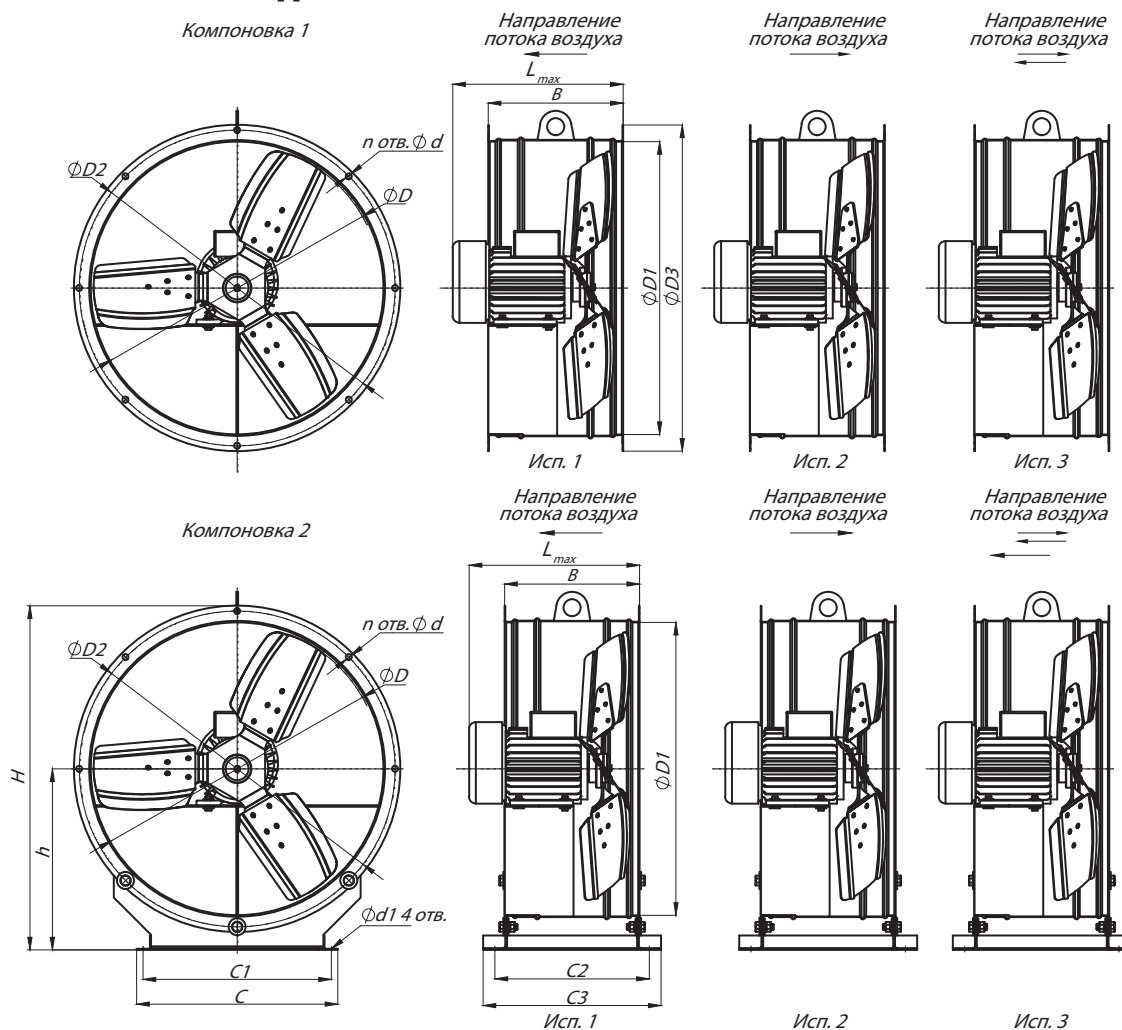
Аксессуары и комплектующие



Преобразователи частоты, стр. 304

Клапан лепестковый стр. 305

ГАБАРИТНЫЕ И ПРИСОЕДИНИТЕЛЬНЫЕ РАЗМЕРЫ ВО 06-300



Конструкторский отдел оставляет за собой право для улучшения качества выпускаемой продукции вносить изменения размеров и комплектации без уведомления.

ГАБАРИТНО-ПРИСОЕДИНИТЕЛЬНЫЕ РАЗМЕРЫ ВО 06-300

Типоразмер ВО 06-300	D, мм	D1, мм	D2, мм	H, мм	h, мм	C, мм	C1, мм	C2, мм	C3, мм	L _{max} , мм	B, мм	d, мм	d1, мм	п, шт.	Кол-во лопаток, шт.
№6,3	630	645	685	745	392	540	440	270	306	445	240	10,5	15	8	3
№8	800	820	860	940	500	700	670	215	270	440	275	10,5	14	16	3
№10	1000	1024	1060	1140	595	945	900	330	390	575	400	11	17	16	5
№12,5	1250	1278	1317	1395	720	1100	1146	400	490	615	500	12	18	16	5

АКУСТИЧЕСКИЕ ХАРАКТЕРИСТИКИ ВО 06-300

Типоразмер ВО 06-300	Частота вращения, об/мин	Значение L _{p1} в октавных полосах f, Гц								L _{pa} , дБА
		63	125	250	500	1000	2000	4000	8000	
№6,3	1000	82,5	83	85	85	81	75	68	61	90
	1500	94	101	92	89	86	81	75	69	92
№8	1000	92	99	90	87	84	79	73	67	90
	1500	103	110	101	98	95	90	84	78	101
№10	1000	100	107	98	95	92	87	81	75	98
	750	100	107	98	95	92	87	81	75	98
№12,5	1000	108	115	106	103	100	95	89	83	106

Акустические характеристики измерены со стороны нагнетания при номинальном режиме работы вентилятора. На стороне всасывания уровни звуковой мощности на 3 дБ ниже уровня, приведенных в таблице.

На границах рабочего участка аэродинамические уровни звуковой мощности на 3 дБ выше уровня звуковой мощности, соответствующего номинальному режиму работы вентилятора.



**Осевой вентилятор
BO 25-188**

Общие сведения

- Низкого давления
- Одностороннего всасывания
- Количество лопаток – 6
- Возможна комплектация направляющим аппаратом
- Вентилятор для подпора воздуха
Подпор воздуха-это процесс создания избыточного давления и осуществления притока атмосферного воздуха на лестничных клетках, в тамбурах-шлюзах, шахтах лифтов и других помещениях, являющихся путями эвакуации. Благодаря данному процессу задымленный воздух не проникает в указанные зоны.

Назначение

- Системы вентиляции и воздушного отопления производственных, общественных, жилых зданий, сельскохозяйственного производства
- Устанавливаются в лестничные клетки, тамбуры, шлюзы и шахты лифтов зданий, чтобы предотвратить проникновение дыма в эти помещения и создать возможность проведения работ по борьбе с пожаром и по спасению людей и оборудования.
- Для работы, как с короткой сетью воздухопроводов, так и без нее. При работе с сетью только на стороне всасывания вентилятора полное сопротивление воздухопроводов не должно превышать статического давления.
- Другие производственные и санитарно-технические цели

Варианты изготовления

- Вентилятор В0 25-188 имеет фланцевое крепление.
- Возможна работа вентилятора без направляющего аппарата. Угол установки лопаток колеса – 30°, 35°. Угол установки лопаток направляющего аппарата – 5°, 10°.
- Примечание – 0° без направляющего аппарата.

Условия эксплуатации

- Вентилятор предназначен для перемещения воздуха или других невзрывоопасных, неагрессивных газовых смесей с температурой от - 40 °С до + 40 °С.
- Перемещаемая среда в обычных условиях не должна содержать липких веществ, волокнистых материалов, паров или пыли, иметь агрессивность по отношению к углеродистым сталям выше агрессивности воздуха и содержать пыль и другие твердые примеси в концентрации более 100 мг/м³;
- Вентиляторы В0 25-188 должны устанавливаться вне обслуживаемого помещения и за пределом зоны постоянного пребывания людей.
- Предназначены для эксплуатации в условиях умеренного (У) климата и тропического (Т) климата 3-ей категории размещения по ГОСТ 15150.

Температура окружающей среды от -40 °С до +45 °С (от -10 °С до +50 °С для тропического исполнения).

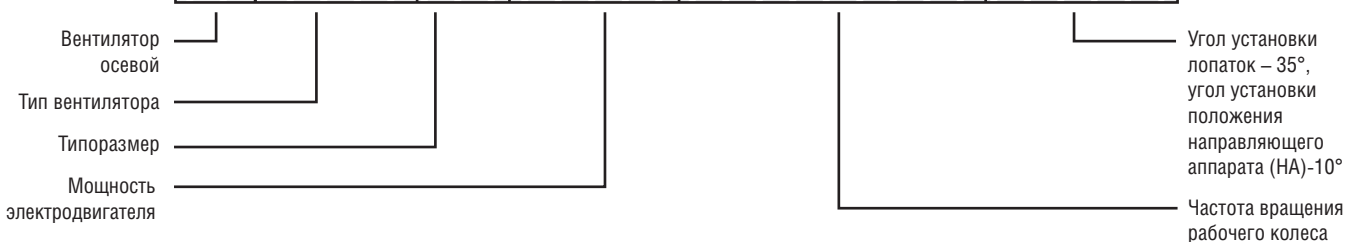
Нормативные документы

- ТУ 4861-002-85589750



Условное обозначение осевого вентилятора (пример):

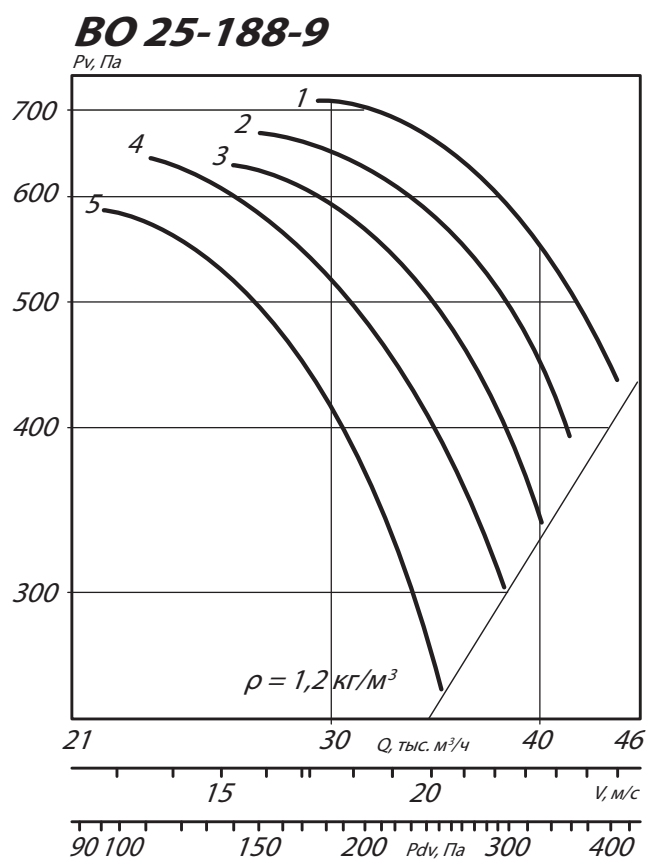
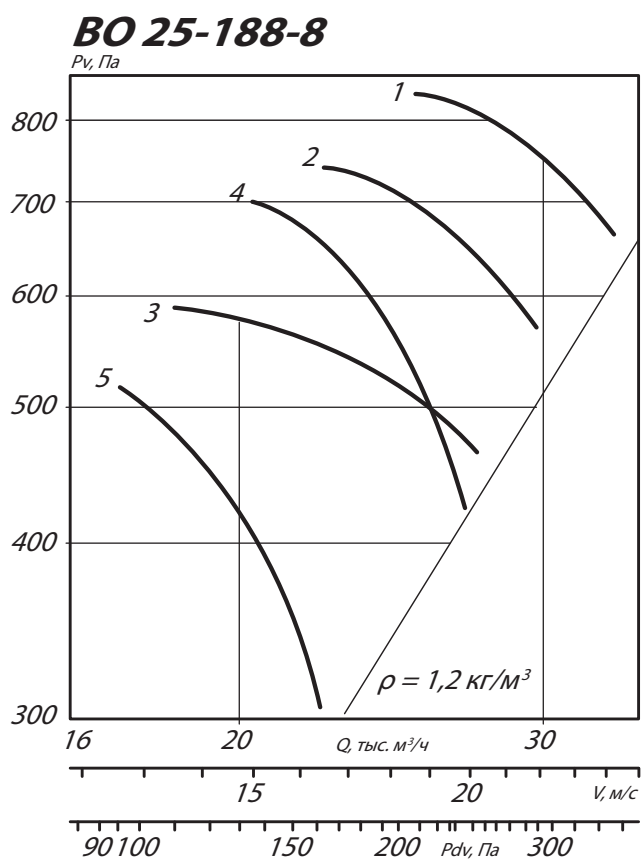
В0	25-188	№8	5,5 кВт	1500 об./мин.	35°/10°
-----------	---------------	-----------	----------------	----------------------	----------------



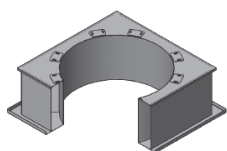
ТЕХНИЧЕСКИЕ ХАРАКТЕРИСТИКИ ВО 25-188

Марка вентилятора	№ модиф. и кривой	Угол установки лопаток, °		Электродвигатель			Масса, кг
		Колеса	НА	Частота вращения, мин ⁻¹	Типоразмер	Мощность, кВт	
ВО 25-188 №8	1	35	10	1435	132M4	11	175
	2	35	5	1455	132S4	7,5	167
	3	35	-	1450	112M4	5,5	109
	4	30	5	1450	112M4	5,5	160
	5	30	-	1435	100L4	4	101
ВО 25-188 №9	1	35	10	1435	132M4	11	189
	2	35	5	1435	132M4	11	189
	3	35	-	1455	132S4	7,5	101
	4	30	5	1455	132S4	7,5	181
	5	30	-	1455	132S4	7,5	101

АЭРОДИНАМИЧЕСКИЕ ХАРАКТЕРИСТИКИ ВО 25-188



Аксессуары и комплектующие



Стакан монтажный СТМ ОСВ, стр. 300

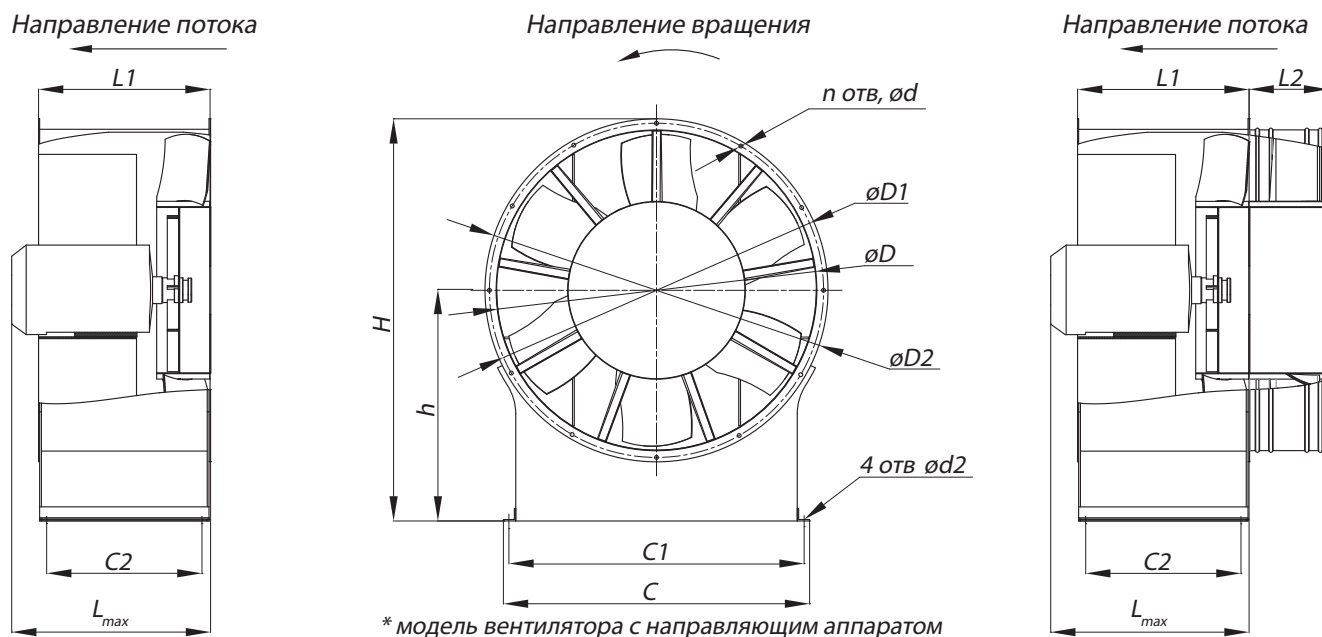


Преобразователи частоты, стр. 304



Клапан к стакану монтажному СТМ ОСВ, стр. 306

ГАБАРИТНЫЕ И ПРИСОЕДИНИТЕЛЬНЫЕ РАЗМЕРЫ В0 25-188



Конструкторский отдел оставляет за собой право для улучшения качества выпускаемой продукции вносить изменения размеров и комплектации без уведомления.

ГАБАРИТНО-ПРИСОЕДИНИТЕЛЬНЫЕ РАЗМЕРЫ В0 25-188

Типоразмер В0 25-188	D, мм	D1, мм	D2, мм	H, мм	C, мм	C1, мм	C2, мм	L _{max} , мм	L1, мм	L2, мм	h, мм	d, мм	d2, мм	n
№8	810	850	868	942	730	700	310	667	420	270	495	10.5	18	12
№9	904	945	970	1020	846	800	415	710	485	225	550	10.5	18	12

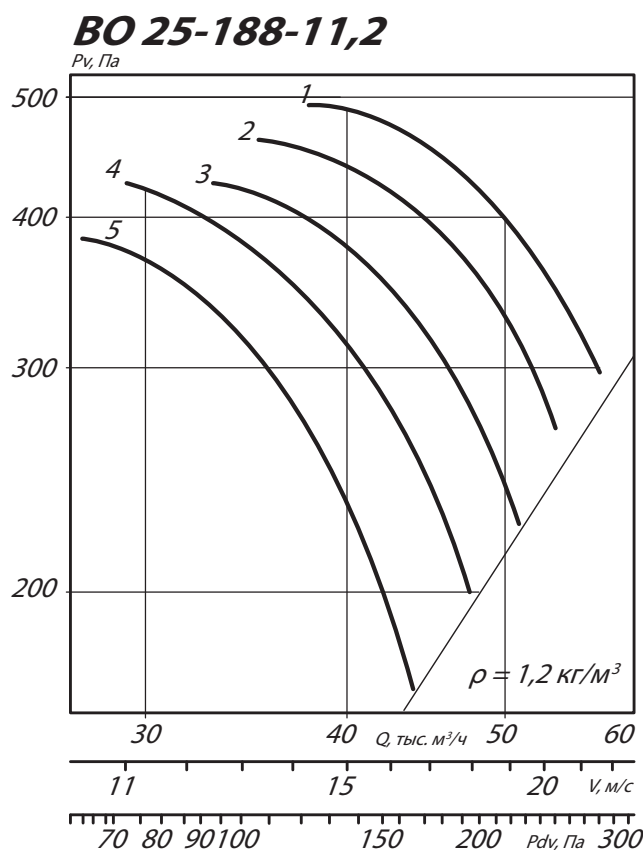
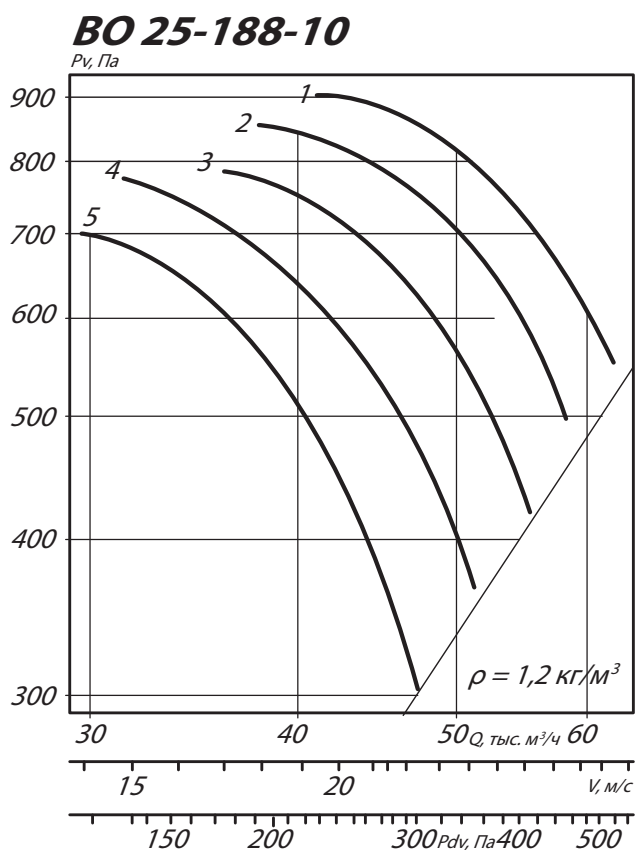
АКУСТИЧЕСКИЕ ХАРАКТЕРИСТИКИ В0 25-188

Марка вентилятора	№ модиф. и кривой	LpA, дБА	Значение Lp1, дБ в октавных полосах f, Гц							
			63	125	250	500	1000	2000	4000	8000
В0 25-188 №8	1	107	92	97	105	105	103	96	90	83
	2	105	86	94	104	104	101	95	88	83
	3	105	86	93	104	103	102	95	88	83
	4	103	82	92	102	101	99	94	85	78
	5	103	84	92	103	102	98	92	84	76
В0 25-188 №9	1	111	97	102	110	110	108	101	95	88
	2	110	97	102	110	109	106	100	94	86
	3	110	91	98	109	108	107	100	93	87
	4	108	88	97	107	106	103	97	90	82
	5	107	89	97	108	107	102	96	89	81

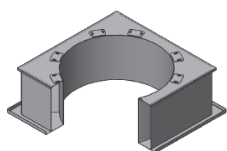
ТЕХНИЧЕСКИЕ ХАРАКТЕРИСТИКИ ВО 25-188

Марка вентилятора	№ модиф. и кривой	Угол установки лопаток, °		Электродвигатель			Масса, кг
		Колеса	НА	Частота вращения, мин ⁻¹	Типоразмер	Мощность, кВт	
ВО 25-188 №10	1	35	10	1460	160S4	15	273
	2	35	5	1460	160S4	15	273
	3	35	-	1460	160S4	15	241
	4	30	5	1435	132M4	11	215
	5	30	-	1435	132M4	11	183
ВО 25-188 №11,2	1	35	10	960	132M6	7,5	238
	2	35	5	960	132M6	7,5	238
	3	35	-	960	132M6	7,5	198
	4	30	5	950	132S6	5,5	229
	5	30	-	950	132S6	5,5	193

АЭРОДИНАМИЧЕСКИЕ ХАРАКТЕРИСТИКИ ВО 25-188



Аксессуары и комплектующие



Стакан монтажный СТМ ОСВ, стр. 300

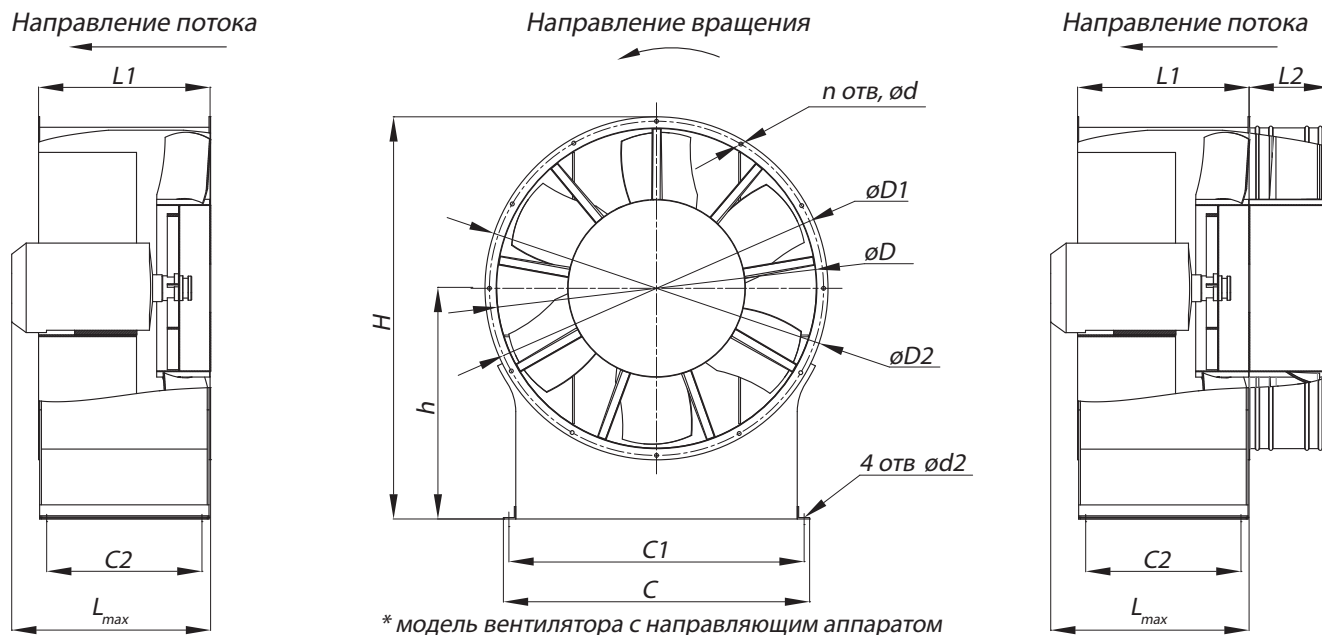


Преобразователи частоты, стр. 304



Клапан к стакану монтажному СТМ ОСВ, стр. 306

ГАБАРИТНЫЕ И ПРИСОЕДИНИТЕЛЬНЫЕ РАЗМЕРЫ ВО 25-188



Конструкторский отдел оставляет за собой право для улучшения качества выпускаемой продукции вносить изменения размеров и комплектации без уведомления.

ГАБАРИТНО-ПРИСОЕДИНИТЕЛЬНЫЕ РАЗМЕРЫ ВО 25-188

Типоразмер ВО 25-188	D, мм	D1, мм	D2, мм	H, мм	C, мм	C1, мм	C2, мм	L _{max} , мм	L1, мм	L2, мм	h, мм	d, мм	d2, мм	n
№10	1000	1040	1075	1132	946	900	415	884	485	225	595	10.5	18	16
№11,2	1126	1161	1190	1270	1040	1000	460	765	560	225	675	10.5	22	16

АКУСТИЧЕСКИЕ ХАРАКТЕРИСТИКИ ВО 25-188

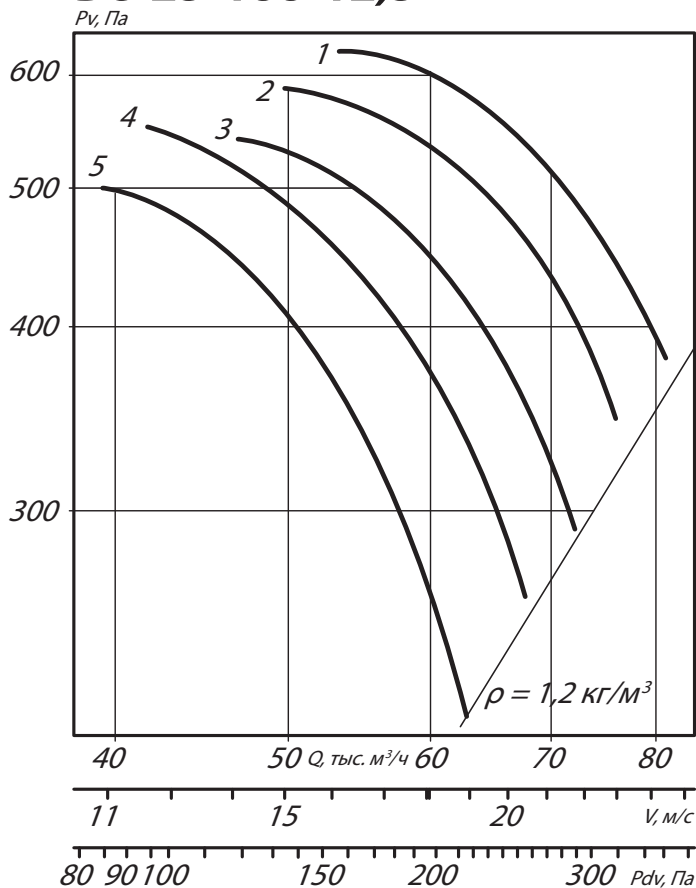
Марка вентилятора	№ модиф. и кривой	LpA, дБА	Значение Lp1, дБ в октавных полосах f, Гц							
			63	125	250	500	1000	2000	4000	8000
ВО 25-188 №10	1	114	100	105	113	113	111	104	98	91
	2	113	100	105	113	112	109	103	97	89
	3	113	94	101	112	110	110	103	96	90
	4	111	91	100	110	109	106	100	93	85
	5	110	92	100	111	110	105	99	92	84
ВО 25-188 №11,2	1	108	94	99	107	107	105	98	92	85
	2	107	94	99	107	106	103	97	91	83
	3	107	88	95	106	105	104	97	90	84
	4	105	85	94	104	103	100	94	87	79
	5	104	86	94	105	104	99	93	86	78

ТЕХНИЧЕСКИЕ ХАРАКТЕРИСТИКИ ВО 25-188

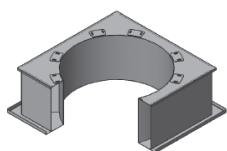
Марка вентилятора	№ модиф. и кривой	Угол установки лопаток, °		Электродвигатель			Масса, кг
		Колеса	НА	Частота вращения, мин ⁻¹	Типоразмер	Мощность, кВт	
ВО 25-188 №12,5	1	35	10	970	160M6	15	386
	2	35	5	970	160M6	15	386
	3	35	-	970	160M6	15	346
	4	30	5	970	160S6	11	356
	5	30	-	970	160S6	11	316

АЭРОДИНАМИЧЕСКИЕ ХАРАКТЕРИСТИКИ ВО 25-188

ВО 25-188-12,5



Аксессуары и комплектующие



Стакан монтажный СТМ ОСВ, стр. 300

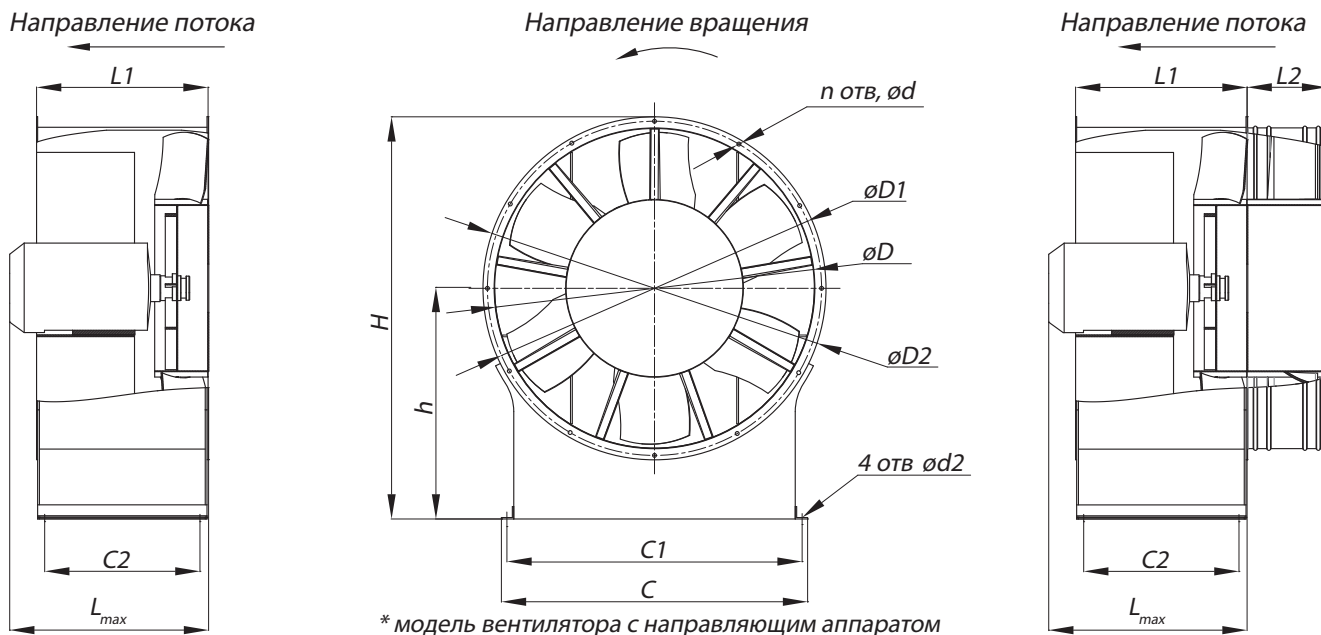


Преобразователи частоты, стр. 304



Клапан к стакану монтажному СТМ ОСВ, стр. 306

ГАБАРИТНЫЕ И ПРИСОЕДИНИТЕЛЬНЫЕ РАЗМЕРЫ ВО 25-188



Конструкторский отдел оставляет за собой право для улучшения качества выпускаемой продукции вносить изменения размеров и комплектации без уведомления.

ГАБАРИТНО-ПРИСОЕДИНИТЕЛЬНЫЕ РАЗМЕРЫ ВО 25-188

Типоразмер ВО 25-188	D, мм	D1, мм	D2, мм	H, мм	C, мм	C1, мм	C2, мм	L_{max} , мм	L1, мм	L2, мм	h, мм	d, мм	d2, мм	n
№12,5	1250	1296	1330	1405	1260	1100	530	847	630	225	750	10.5	22	16

АКУСТИЧЕСКИЕ ХАРАКТЕРИСТИКИ ВО 25-188

Марка вентилятора	№ модиф. и кривой	LpA, дБА	Значение LpI, дБ в октавных полосах f, Гц							
			63	125	250	500	1000	2000	4000	8000
ВО 25-188 №12,5	1	112	98	103	111	111	109	102	96	89
	2	111	98	103	111	110	107	101	95	87
	3	111	92	99	110	109	108	101	94	88
	4	109	89	98	108	107	104	98	91	83
	5	108	90	98	109	108	103	97	90	82



Осевой вентилятор VO 30-160

Общие сведения

- Низкого давления
- Одностороннего всасывания
- Количество лопаток – 16
- Комплектация направляющим аппаратом

Назначение и применение ВО 30-160

- Системы вентиляции и воздушного отопления производственных, общественных, жилых зданий, сельскохозяйственное производство.
- Устанавливаются в лестничные клетки, тамбуры, шлюзы и шахты лифтов зданий, чтобы предотвратить проникновение дыма в эти помещения и создать возможность проведения работ по борьбе с пожаром и по спасению людей и оборудования.
- Для работы, как с короткой сетью воздуховодов, так и без нее. При работе с сетью только на стороне всасывания вентилятора полное сопротивление воздуховодов не должно превышать статического давления.
- Другие производственные и санитарно-технические цели.



ОСНОВНЫЕ ВАРИАНТЫ ИЗГОТОВЛЕНИЯ

индекс	Назначение и материалы
–	Общепромышленное исполнение, материал – углеродистая сталь
В(В1)	Взрывозащищенное исполнение из разнородных металлов, материал – углеродистая сталь, латунь
ВК1	Взрывозащищенное исполнение, материал – нержавеющая сталь, латунь

Конструктивные особенности и варианты исполнения

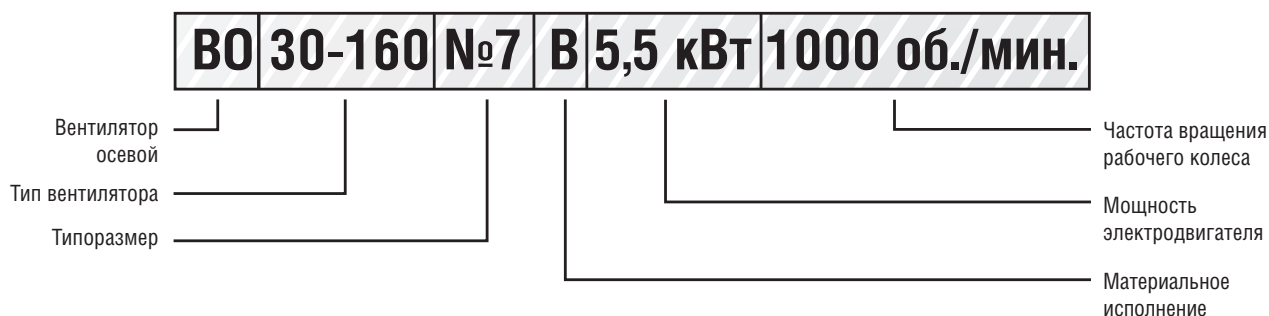
ВО 30-160 – осевой вентилятор низкого давления с односторонним всасыванием и относительным диаметром втулки, достигающим 70% от диаметра самого рабочего колеса. Отличительным признаком вентилятора осевого этого типа считается возможность устанавливать лопатки (в количестве 16 штук) под различными углами. Это обеспечивает устройству широкое разнообразие режимов работы. ВО 30-160 комплектуется направляющим аппаратом, корректирующими скорость потока воздуха на выходе и его давление (статическое, динамическое).

Варианты конструктивного исполнения:

- фланцевое (компоновка 1) – Тип 1
- на стойке (компоновка 2) – Тип 2.

Вентиляторы осевые ВО 30-160 различаются по компоновке и имеют различные модификации и типоразмеры, в связи, с чем среди них легко подобрать устройство подходящей мощности, производительности и габаритов.

Условное обозначение осевого вентилятора (пример):

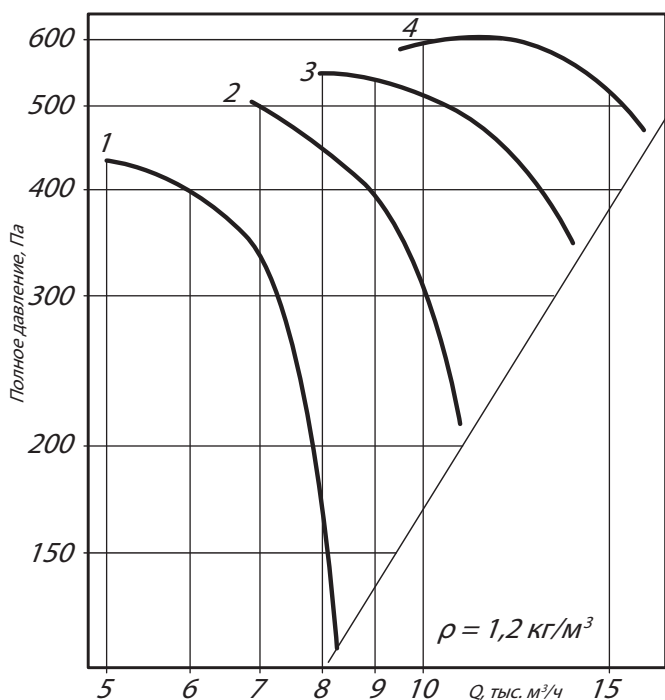


ТЕХНИЧЕСКИЕ ХАРАКТЕРИСТИКИ ВО 30-160

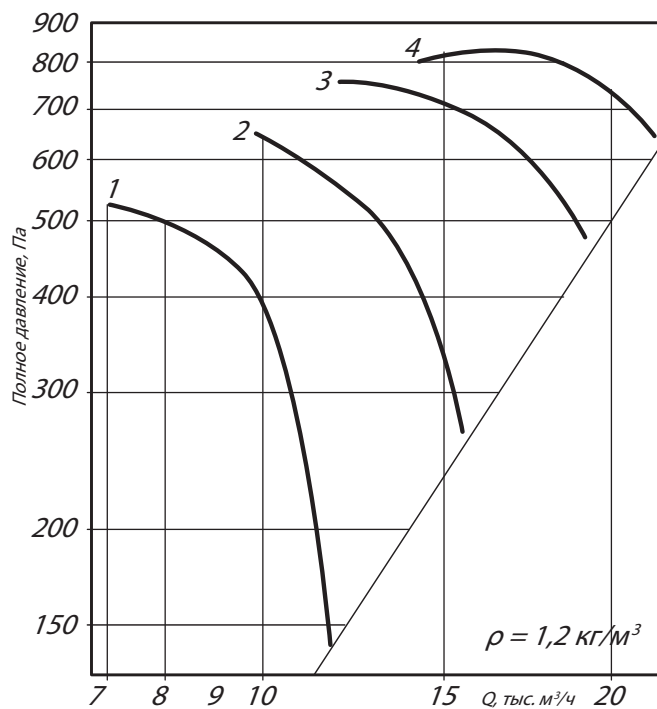
Марка вентилятора	Номер модификации	Угол установки лопаток, °	Частота вращения, мин ⁻¹	Мощность, кВт	Производительность 10 ³ х м ³ /ч	Полное давление, Па	Масса вентилятора, кг	
							Комп. 01	Комп. 02
ВО 30-160 №6,3	1	18	1420	1,1	5,0-8,3	430-54	88	97
	2	26	1390	2,2	6,9-10,8	505-215	98	107
	3	38	1390	2,2	8,0-13,8	550-345	91	100
	4	46	1395	3	9,5-16,2	580-465	108	117
ВО 30-160 №7,1	1	18	1390	2,2	7,0-11,6	525-75	130	148
	2	26	1395	3	9,8-15,7	645-274	117	135
	3	38	1450	5,5	11,8-20,8	760-475	153	163
	4	46	1455	7,5	14,2-24,3	800-640	165	183

АЭРОДИНАМИЧЕСКИЕ ХАРАКТЕРИСТИКИ ВО 30-160

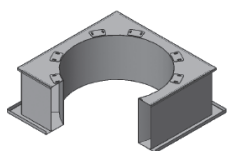
ВО 30-160-6,3



ВО 30-160-7,1



Аксессуары и комплектующие



Стакан монтажный СТМ ОСВ, стр. 300



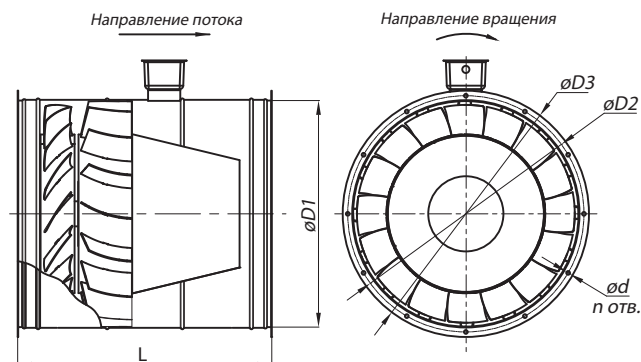
Преобразователи частоты, стр. 304



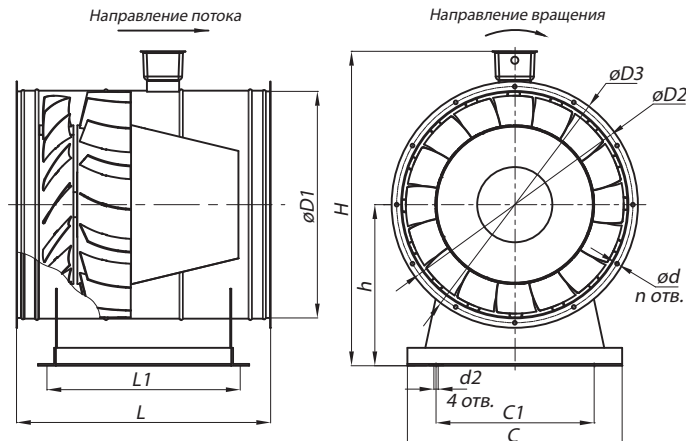
Клапан к стакану монтажному СТМ ОСВ, стр. 306

ГАБАРИТНЫЕ И ПРИСОЕДИНИТЕЛЬНЫЕ РАЗМЕРЫ ВО 30-160

Тип 1



Тип 2



Конструкторский отдел оставляет за собой право для улучшения качества выпускаемой продукции вносить изменения размеров и комплектации без уведомления.

ГАБАРИТНО-ПРИСОЕДИНИТЕЛЬНЫЕ РАЗМЕРЫ ВО 30-160

Типоразмер ВО 30-160	D1, мм	D2, мм	D3, мм	H, мм	C, мм	C1, мм	L, мм	L1, мм	h, мм	d, мм	d2, мм	n
№6,3	630	670	688	880	600	440	710	540	450	10,5	12	12
№7,1	710	750	768	970	690	545	750	590	500	10,5	12	16

АКУСТИЧЕСКИЕ ХАРАКТЕРИСТИКИ ВО 30-160

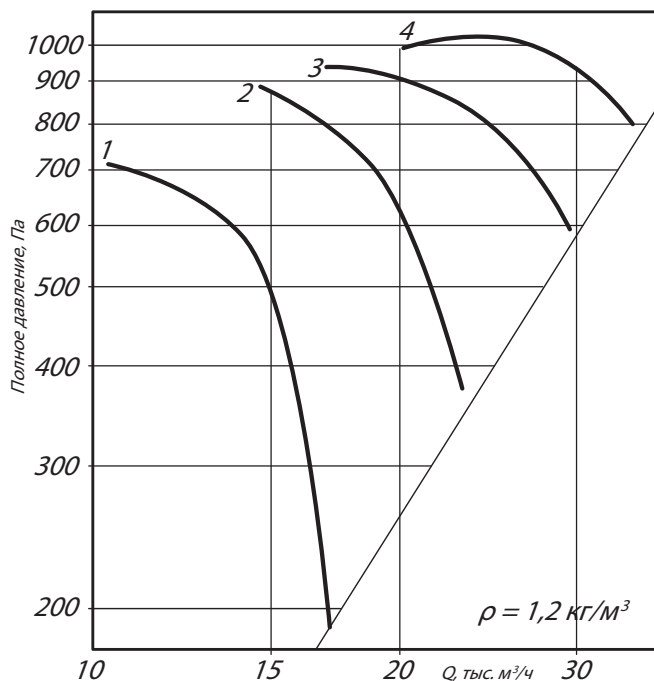
Марка вентилятора	Угол установки лопаток, °	Частота вращения, об/мин	Общ. LpA, дБА	Октавные полосы частот, Гц Lw для расчета уровня звуковой мощности (дБ) в октавных полосах со среднегеометрическими частотами, Гц							
				63	125	250	500	1000	2000	4000	8000
ВО 30-160 №6,3	18	1420	92	78	83	91	91	89	82	76	69
	26	1390	95	82	87	95	94	91	85	84	71
	38	1390	96	77	84	95	94	93	86	79	73
	46	1395	99	79	88	98	97	94	88	80	73
ВО 30-160 №7,1	18	1390	96	82	87	95	95	93	86	80	73
	26	1395	99	86	97	99	98	95	89	83	75
	38	1450	101	82	89	100	99	98	91	84	78
	46	1455	104	84	93	103	102	99	93	86	78

ТЕХНИЧЕСКИЕ ХАРАКТЕРИСТИКИ ВО 30-160

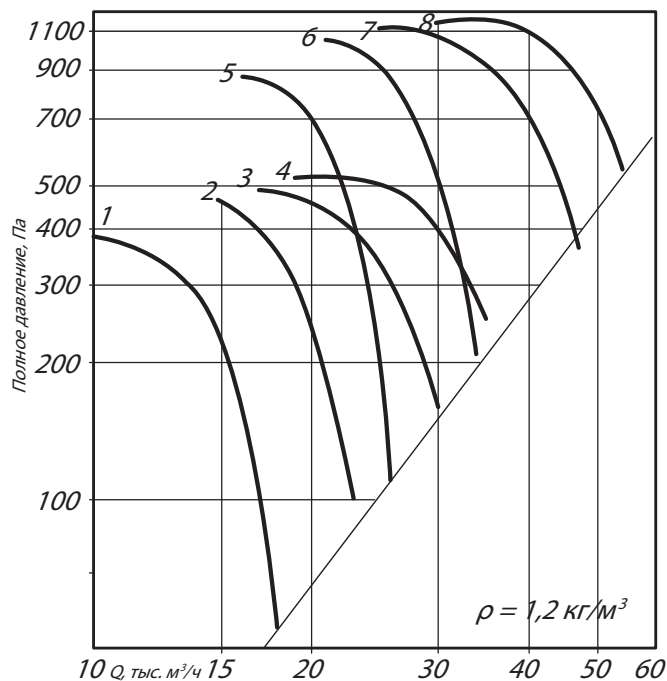
Марка вентилятора	Номер модификации	Угол установки лопаток, °	Частота вращения, мин ⁻¹	Мощность, кВт	Производительность 10 ³ х м ³ /ч	Полное давление, Па	Масса вентилятора, кг	
							Комп. 01	Комп. 02
ВО 30-160 №8	1	18	1435	4	10,4-17,2	720-100	193	224
	2	26	1450	5,5	14,7-23,2	880-375	196	214
	3	38	1435	11	16,8-29,4	930-590	216	247
	4	46	1435	11	20,0-34,0	990-790	224	242
ВО 30-160 №9	1	18	950	2,2	9,7-16,5	380-50	165	171
	2	26	960	3	13,8-23,0	465-95	176	181
	3	38	950	5,5	18,0-30,0	490-165	191	196
	4	46	960	7,5	19,0-36,5	525-240	202	207
	5	18	1455	7,5	15,0-25,0	900-115	187	192
	6	26	1435	11	21,0-34,5	1020-210	197	202
	7	38	1460	15	24,5-46,5	1080-380	233	238
	8	46	1460	22	29,0-55,0	1100-550	263	268

АЭРОДИНАМИЧЕСКИЕ ХАРАКТЕРИСТИКИ ВО 30-160

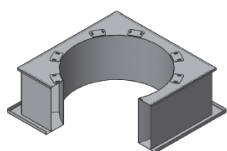
ВО 30-160-8



ВО 30-160-9



Аксессуары и комплектующие



Стакан монтажный **СТМ ОСВ**, стр. 300

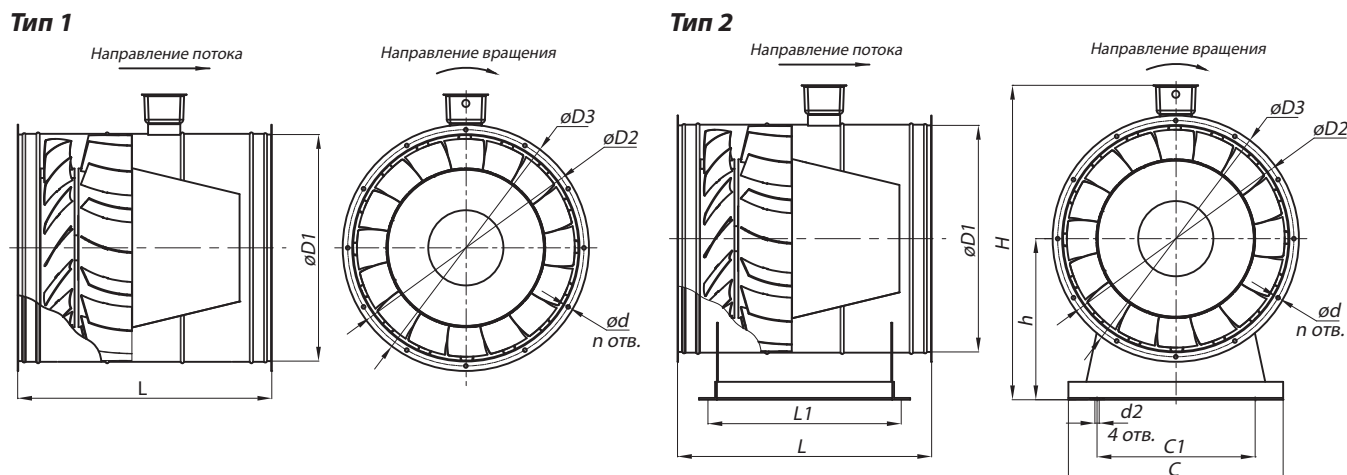


Преобразователи частоты, стр. 304



Клапан к стакану монтажному **СТМ ОСВ**, стр. 306

ГАБАРИТНЫЕ И ПРИСОЕДИНИТЕЛЬНЫЕ РАЗМЕРЫ ВО 30-160



Конструкторский отдел оставляет за собой право для улучшения качества выпускаемой продукции вносить изменения размеров и комплектации без уведомления.

ГАБАРИТНО-ПРИСОЕДИНИТЕЛЬНЫЕ РАЗМЕРЫ ВО 30-160

Типоразмер ВО 30-160	D1, мм	D2, мм	D3, мм	H, мм	C, мм	C1, мм	L, мм	L1, мм	h, мм	d, мм	d2, мм	n
№8	800	840	858	1075	760	610	930	730	560	10,5	12	16
№9	900	960	1000	1215	850	650	1120	930	650	14	14	16

АКУСТИЧЕСКИЕ ХАРАКТЕРИСТИКИ ВО 30-160

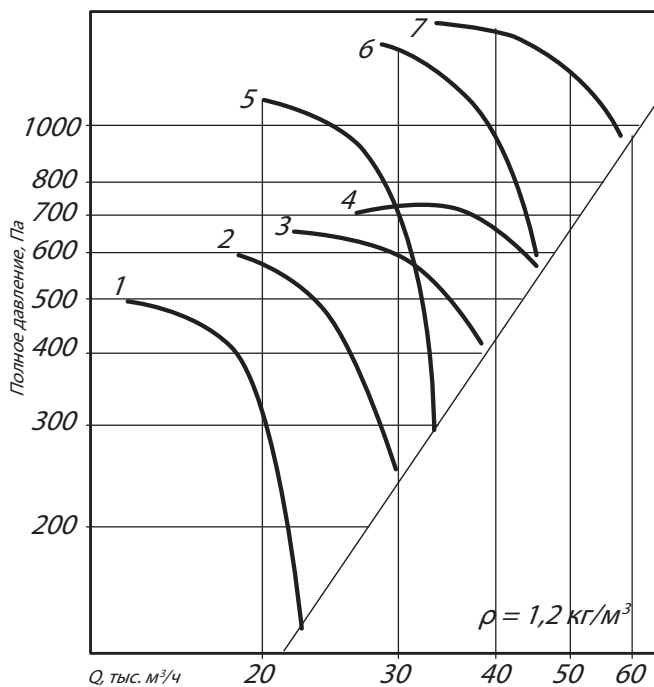
Марка вентилятора	Угол установки лопаток, °	Частота вращения, об/мин	Общ. ЛрА, дБА	Октавные полосы частот, Гц Lw для расчета уровня звуковой мощности (дБ) в октавных полосах со среднегеометрическими частотами, Гц							
				63	125	250	500	1000	2000	4000	8000
ВО 30-160 №8	18	1435	100	86	91	99	99	97	90	84	77
	26	1450	103	90	95	103	102	99	93	87	79
	38	1435	104	85	92	103	102	101	94	87	81
	46	1435	107	87	96	106	105	102	96	89	81
ВО 30-160 №9	18	950	93	79	85	93	93	91	84	78	71
	26	960	97	84	89	97	96	93	87	81	73
	38	950	100	81	88	99	98	97	90	83	77
	46	960	103	83	92	102	101	98	92	85	77
	18	1455	105	91	96	104	104	102	95	89	82
	26	1435	108	95	100	108	107	104	98	98	84
	38	1460	109	90	97	108	107	106	99	92	86
	46	1460	110	88	101	110	109	108	101	96	88

ТЕХНИЧЕСКИЕ ХАРАКТЕРИСТИКИ ВО 30-160

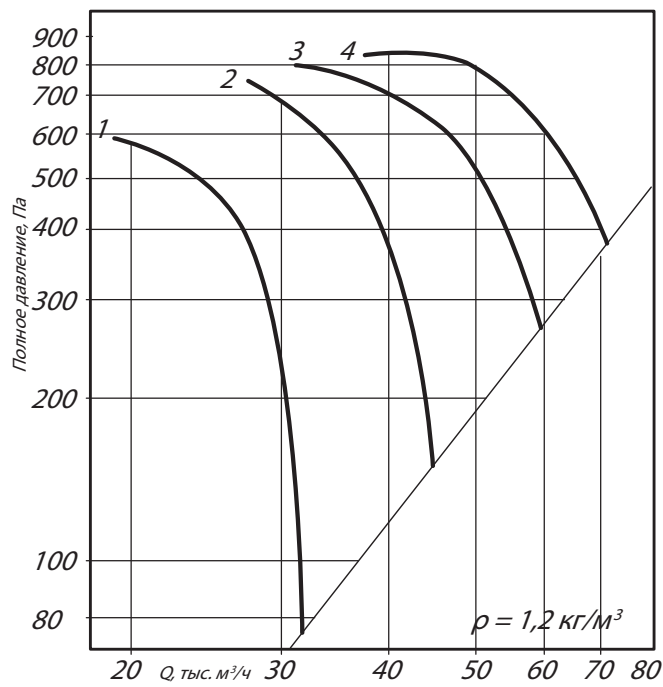
Марка вентилятора	Номер модификации	Угол установки лопаток, °	Частота вращения, мин ⁻¹	Мощность, кВт	Производительность 10 ³ х м ³ /ч	Полное давление, Па	Масса вентилятора, кг	
							Комп. 01	Комп. 02
ВО 30-160 №10	1	18	960	4	13,0-22,5	500-100	222	236
	2	26	950	5,5	19,0-29,5	590-250	228	242
	3	38	960	7,5	22,0-38,5	660-420	233	247
	4	46	970	11	26,5-45,0	720-570	297	311
	5	18	1435	11	20,5-34,0	1100-295	232	246
	6	26	1460	18,5	29,0-46,0	1400-590	314	327
	7	38	1460	30	34,0-58,0	1500-950	362	376
ВО 30-160 №11,2	1	18	950	5,5	18,8-32,0	600-76	261	266
	2	26	970	11	27,0-45,0	760-170	298	303
	3	38	970	15	32,0-59,0	800-264	330	335
	4	46	970	18,5	37,0-71,5	820-375	337	342

АЭРОДИНАМИЧЕСКИЕ ХАРАКТЕРИСТИКИ ВО 30-160

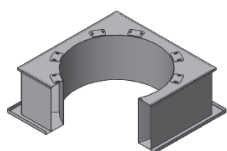
ВО 30-160-10



ВО 30-160-11,2



Аксессуары и комплектующие



Стакан монтажный СТМ ОСВ, стр. 300



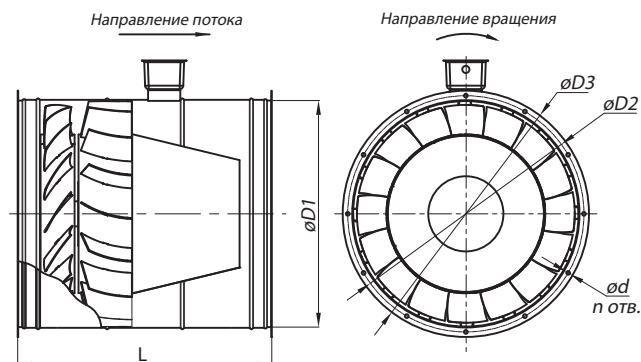
Преобразователи частоты, стр. 304



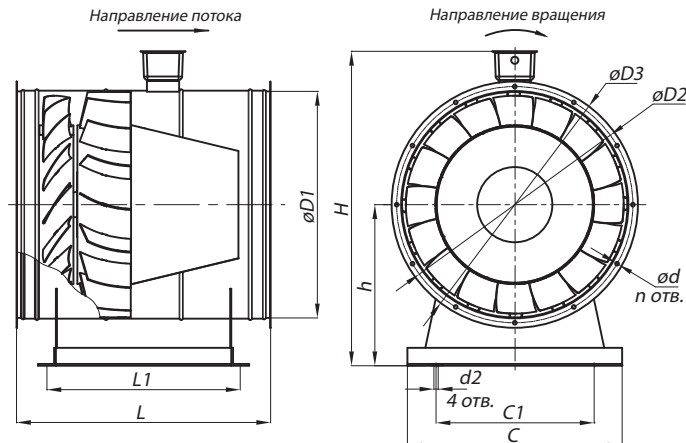
Клапан к стакану монтажному СТМ ОСВ, стр. 306

ГАБАРИТНЫЕ И ПРИСОЕДИНИТЕЛЬНЫЕ РАЗМЕРЫ ВО 30-160

Тип 1



Тип 2



Конструкторский отдел оставляет за собой право для улучшения качества выпускаемой продукции вносить изменения размеров и комплектации без уведомления.

ГАБАРИТНО-ПРИСОЕДИНИТЕЛЬНЫЕ РАЗМЕРЫ ВО 30-160

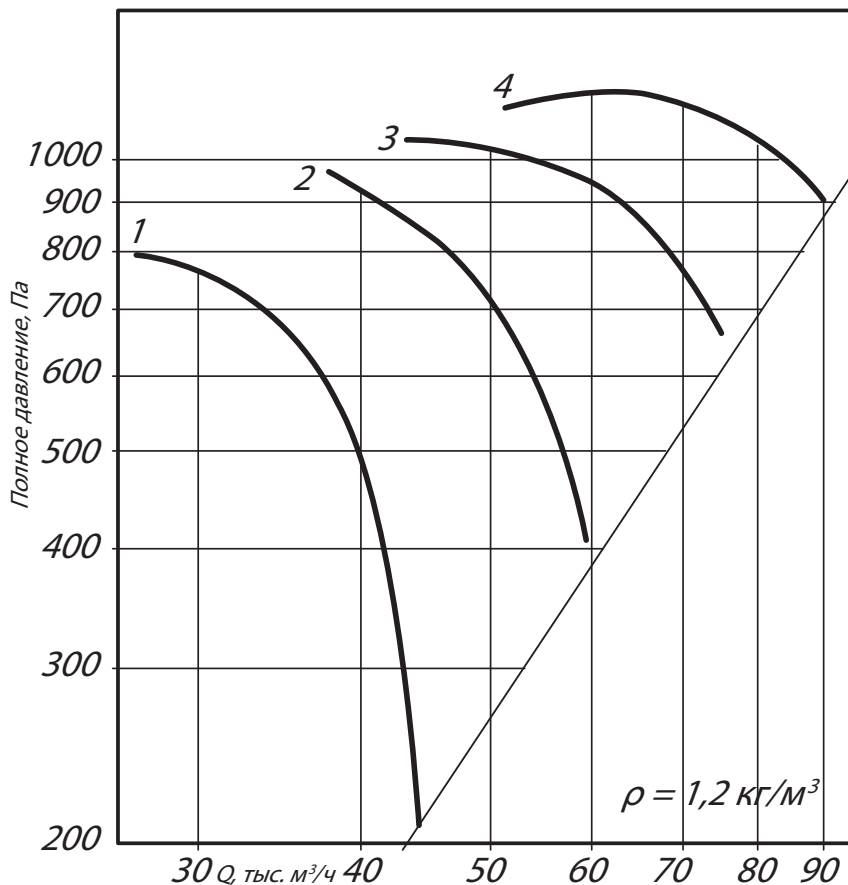
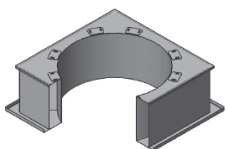
Типоразмер ВО 30-160	D1, мм	D2, мм	D3, мм	H, мм	C, мм	C1, мм	L, мм	L1, мм	h, мм	d, мм	d2, мм	n
№10	1000	1070	1110	1300	930	730	1115	930	690	14	14	16
№11,2	1120	1195	1220	1465	930	730	1330	1150	790	14	14	20

АКУСТИЧЕСКИЕ ХАРАКТЕРИСТИКИ ВО 30-160

Марка вентилятора	Угол установки лопаток, °	Частота вращения, об/мин	Общ. ЛрА, дБА	Октавные полосы частот, Гц							
				Lw для расчета уровня звуковой мощности (дБ) в октавных полосах со среднегеометрическими частотами, Гц							
				63	125	250	500	1000	2000	4000	8000
ВО 30-160 №10	18	960	97	83	88	96	96	94	87	81	74
	26	950	100	87	92	100	99	96	90	84	76
	38	960	102	83	90	101	100	99	92	85	79
	46	970	105	85	94	104	103	100	94	87	79
	18	1435	107	93	98	106	106	104	97	91	84
	26	1460	110	97	102	110	109	106	100	100	86
ВО 30-160 №11,2	38	1460	111	92	99	110	109	108	101	94	88
	18	950	101	87	92	100	100	98	91	94	88
	26	970	104	91	96	104	103	100	94	85	78
	38	970	106	87	94	105	104	103	96	88	80
	46	970	109	89	98	108	107	104	98	89	83

ТЕХНИЧЕСКИЕ ХАРАКТЕРИСТИКИ ВО 30-160

Марка вентилятора	Номер модификации	Угол установки лопаток, °	Частота вращения, мин ⁻¹	Мощность, кВт	Производительность 10 ³ х м ³ /ч	Полное давление, Па	Масса вентилятора, кг	
							Комп. 01	Комп. 02
ВО 30-160 №12,5	1	18	970	11	27,0-44,5	790-213	302	319
	2	26	970	15	37,5-59,0	975-415	403	419
	3	38	970	22	43,5-76,0	1050-660	468	488
	4	46	973	37	52,5-88,5	1130-900	635	655

АЭРОДИНАМИЧЕСКИЕ ХАРАКТЕРИСТИКИ ВО 30-160**ВО 30-160-12,5****Аксессуары и комплектующие**

Стакан монтажный СТМ ОСВ, стр. 300



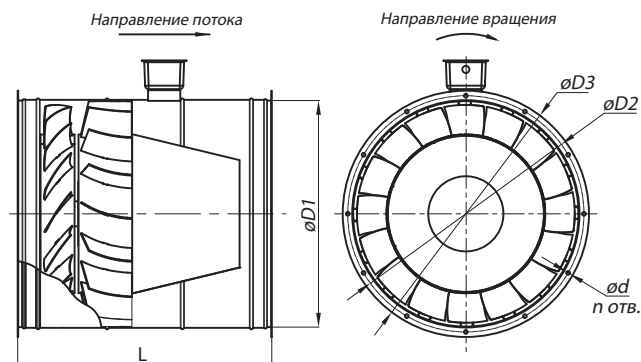
Преобразователи частоты, стр. 304



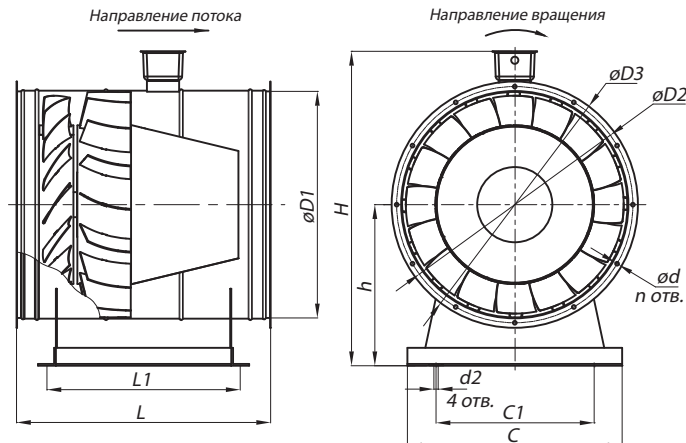
Клапан к стакану монтажному СТМ ОСВ, стр. 306

ГАБАРИТНЫЕ И ПРИСОЕДИНИТЕЛЬНЫЕ РАЗМЕРЫ ВО 30-160

Тип 1



Тип 2



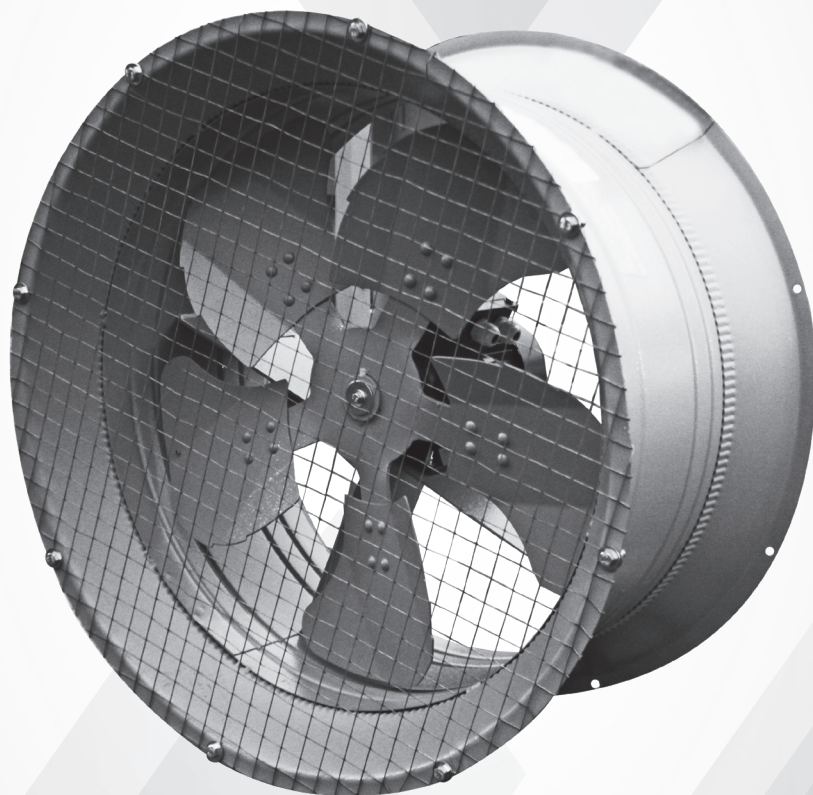
Конструкторский отдел оставляет за собой право для улучшения качества выпускаемой продукции вносить изменения размеров и комплектации без уведомления.

ГАБАРИТНО-ПРИСОЕДИНИТЕЛЬНЫЕ РАЗМЕРЫ ВО 30-160

Типоразмер ВО 30-160	D1, мм	D2, мм	D3, мм	H, мм	C, мм	C1, мм	L, мм	L1, мм	h, мм	d, мм	d2, мм	n
№12,5	1250	1320	1350	1540	990	790	1330	1130	790	14	14	20

АКУСТИЧЕСКИЕ ХАРАКТЕРИСТИКИ ВО 30-160

Марка вентилятора	Угол установки лопаток, °	Частота вращения, об/мин	Общ. LpA, дБА	Октавные полосы частот, Гц Lw для расчета уровня звуковой мощности (дБ) в октавных полосах со среднегеометрическими частотами, Гц							
				63	125	250	500	1000	2000	4000	8000
ВО 30-160 №12,5	18	970	105	91	96	104	104	102	95	91	83
	26	970	108	95	100	108	107	104	98	92	82
	38	970	109	90	97	108	107	106	99	92	86
	46	973	112	92	101	111	110	107	101	94	86



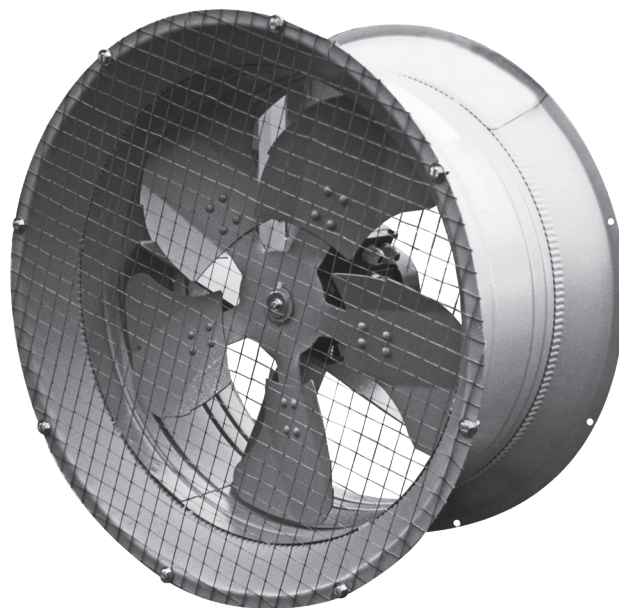
**Осевой вентилятор
струйный VS 10-400**

Общие сведения

- Низкого давления
- Одностороннего всасывания

Назначение

- Вентиляторы осевые ВС 10-400 струйного типа используются для локального проветривания, вентиляции просторных помещений производственного и сельскохозяйственного назначения.
- Широко применяются в помещениях с постоянным скоплением людей, для локального вентилирования отдельных зон, проветривания (или сушки) туннелей, складов, цехов, охлаждения промоборудования и прочее.
- Расход линейно увеличивается за счет турбулентного обмена между струей и неподвижным воздухом. В результате этого эффекта, располагая очень небольшой исходной мощностью, можно перемещать большие массы воздуха, при минимальных затратах энергии.
- Объем перемещаемого воздуха на расстоянии, равном дальности струи струйных вентиляторов, в 40 раз больше, чем в выходном сечении.



Общеобменная вентиляция

ОБЛАСТЬ ПРИМЕНЕНИЯ ВЕНТИЛЯТОРОВ ВС 10-400

- Подача струи воздуха на большие расстояния, локальная вентиляция рабочих мест на расстоянии 30 метров
- Вентиляция складов, цехов, производственных помещений с высоким тепловыделением, помещений для животных и птиц
- Вентиляция помещений с высокой концентрацией людей (торговые-развлекательные центры, крытые стадионы, магазины, ночные клубы и т.д.)
- Проветривание тоннелей, сушка различных помещений, емкостей
- Функция охлаждения для оборудования и горячих материалов.

ОСНОВНЫЕ ВАРИАНТЫ ИЗГОТОВЛЕНИЯ

индекс	Назначение и материалы
—	Общепромышленное исполнение, материал – углеродистая сталь
В(В1)	Взрывозащищенное исполнение из разнородных металлов, материал – углеродистая сталь, латунь
ВК1	Взрывозащищенное исполнение, материал – нержавеющая сталь, латунь

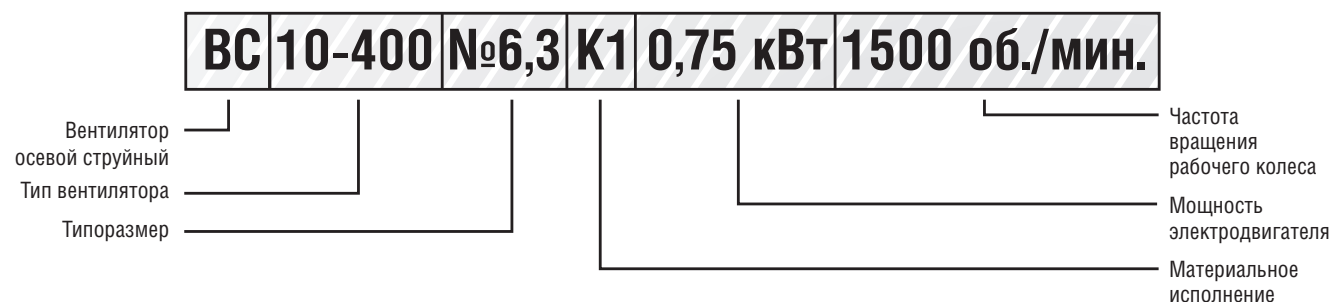
Конструктивное исполнение по назначению и материалам

Подвесной, напольный, настенный.

Условия эксплуатации

- Вентиляторы эксплуатируются в условиях умеренного (У) и тропического (Т) климата, первой (1), второй (2) и третьей (3) категории размещения, согласно ГОСТ 15150-69
- Вентиляторы струйные ВС предназначены для перемещения воздуха и других газовых смесей, агрессивность которых по отношению к углеродистым сталям не выше агрессивности воздуха с температурой от -40 °С до +40 °С, не содержащих липких веществ и волокнистых материалов, твердых примесей в перемещаемой среде более 0,01 г/м³.

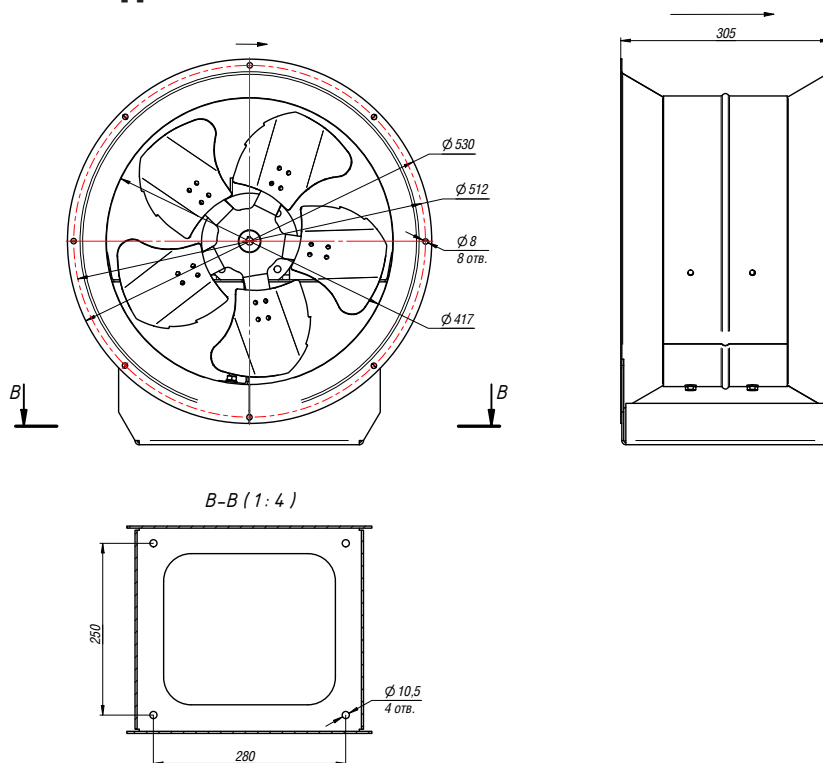
Условное обозначение осевого вентилятора струйного (пример):



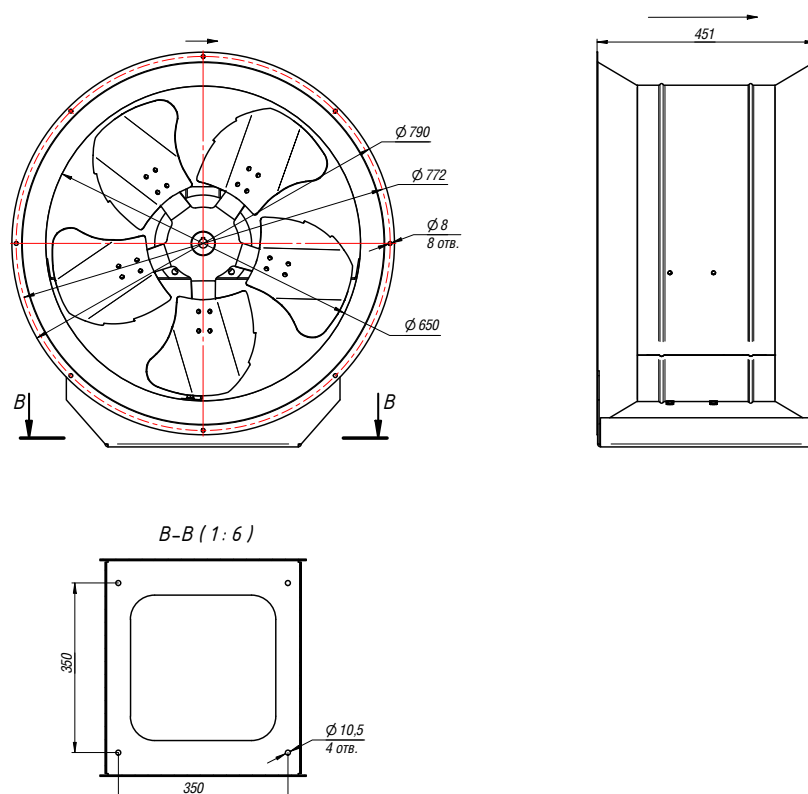
ТЕХНИЧЕСКИЕ ХАРАКТЕРИСТИКИ ВС 10-400

Типоразмер ВС 10-400	Установочная мощность, кВт	Частота вращения РК, об./мин.	Производительность, м ³ /ч	Дальность, м	Масса, кг
№4	0,18	1500	4700	20	19
№6,3	0,75	1500	15000	55	26

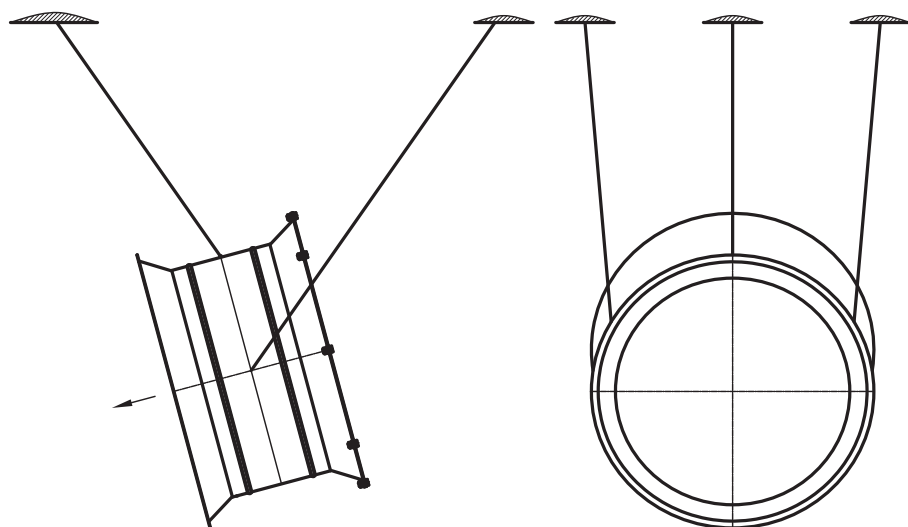
ГАБАРИТНЫЕ И ПРИСОЕДИНИТЕЛЬНЫЕ РАЗМЕРЫ ВС 10-400 №4



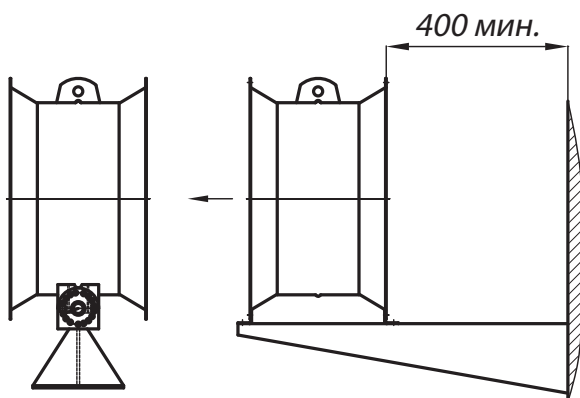
ГАБАРИТНЫЕ И ПРИСОЕДИНИТЕЛЬНЫЕ РАЗМЕРЫ ВС 10-400 №6,3



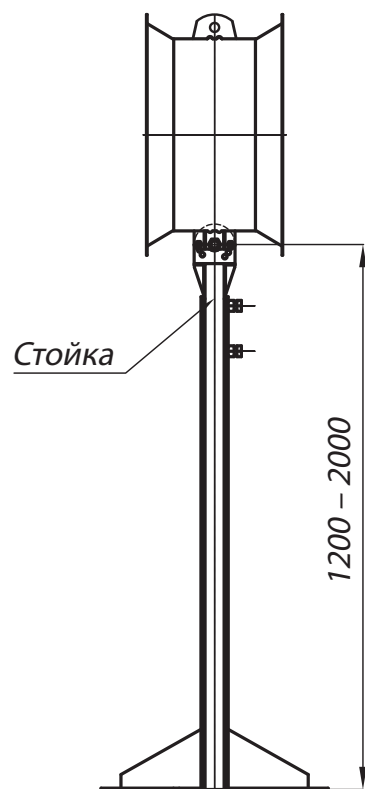
КРЕПЛЕНИЕ СТРУЙНОГО ВЕНТИЛЯТОРА К ФЕРМАМ, ПЕРЕКРЫТИЮ ТРЕМЯ ПОДВЕСАМИ



Крепление на кронштейнах.



Крепление на стойке



Стойка

Конструкторский отдел оставляет за собой право для улучшения качества выпускаемой продукции вносить изменения размеров и комплектации без уведомления.

АКУСТИЧЕСКИЕ ХАРАКТЕРИСТИКИ ВС 10-400

Типоразмер ВС 10-400	Частота вращения, об/мин	Значение L_{p1} в октавных полосах f , Гц								L_{pa} , дБА
		63	125	250	500	1000	2000	4000	8000	
№4	1500	78	75	76	72	63	55	51	72	69
№6,3	1500	80	78	78	74	68	61	55	81	88

Акустические характеристики измерены со стороны нагнетания при номинальном режиме работы вентилятора. На стороне всасывания уровни звуковой мощности на 3 дБ ниже уровня, приведенных в таблице.

На границах рабочего участка аэродинамические уровни звуковой мощности на 3 дБ выше уровня звуковой мощности, соответствующего номинальному режиму работы вентилятора.

Аксессуары и комплектующие



Преобразователи частоты, стр. 304



**Компактный осевой
вентилятор низкого
давления YWF**

YWF S(B) - компактные осевые вентиляторы низкого давления.

Общие сведения

- Производство Sanmu (Китай);
- Одно- или трехфазный двигатель с внешним ротором;
- Три варианта исполнения корпуса:
 - с защитной решеткой (S);
 - с защитной решеткой и монтажной панелью (B);
- Только общепромышленное исполнение;
- Рабочее напряжение:
 - однофазные 1 ~ 230В;
 - трехфазные 1 ~ 400В.
- Направление потока воздуха:
 - S – от рабочего колеса на решетку;
 - B – от решетки на рабочее колесо.
- Класс защиты двигателя – IP44.



Назначение

- Системы вентиляции производственных, общественных и жилых зданий;
- Холодильная техника;
- Другие технологические установки.

Преимущества

- Встроенная термозащита предотвращает двигатель от перегрева;
- Подшипники ротора не требуют обслуживания;
- Лопатки, решётка и ротор защищены чёрным лаковым покрытием.

Условное обозначение вентилятора осевого низкого давления (пример):

YWF 4 E 250-Z

Марка вентилятора

Кол-во полюсов двигателя

Вариант исполнения по типу корпуса

Диаметр рабочего колеса в мм

Рабочее напряжение (E-220В, D-380В)

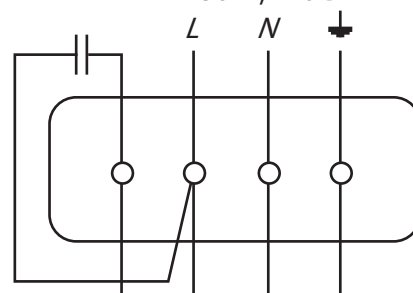
Условия эксплуатации

- Температура перемещаемой среды от -30 °С до +60 °С.

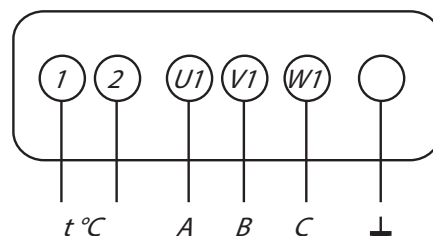
Электрическая схема подключения

Схема А

1NPE ~ 50 Гц 220 В



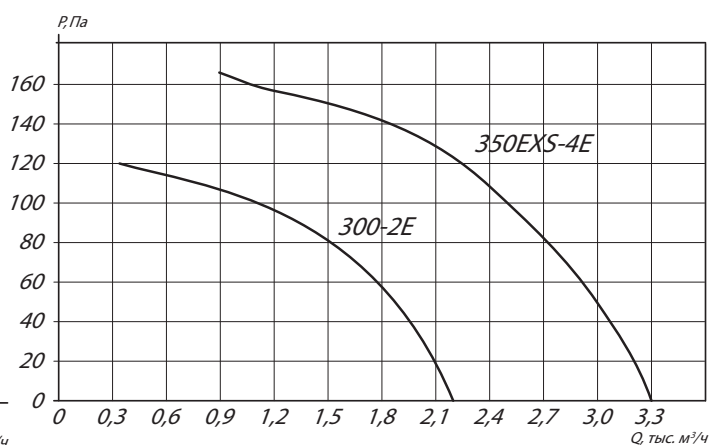
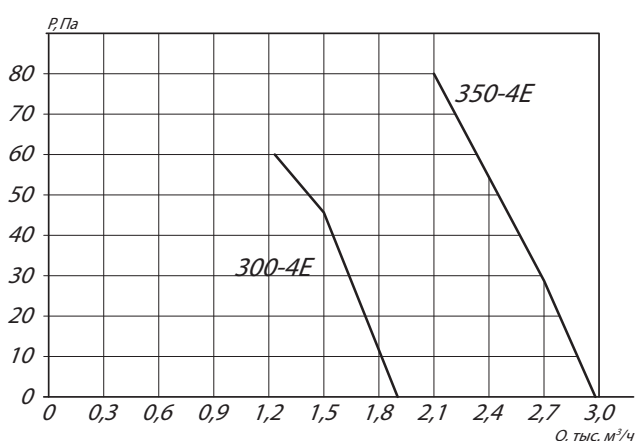
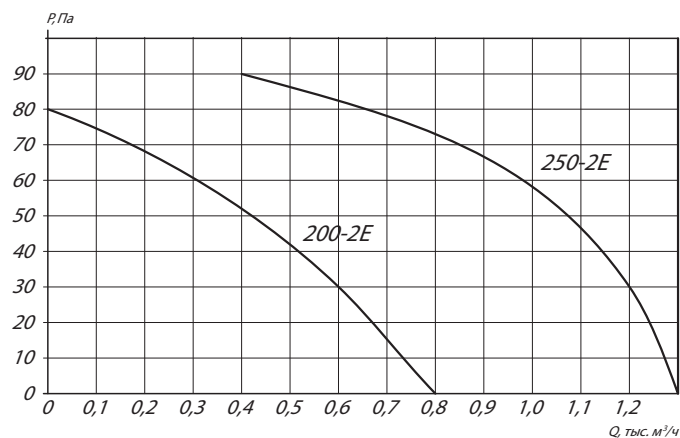
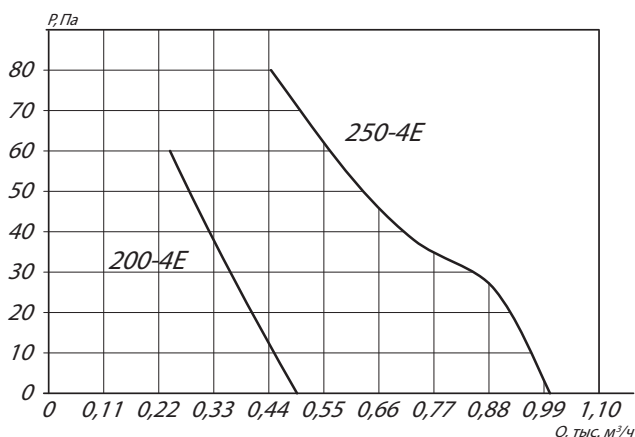
3PE ~ 50 Гц 380 В



ТЕХНИЧЕСКИЕ ХАРАКТЕРИСТИКИ YWF

Марка вентилятора	Напряжение, В / частота, Гц	Фазность	Мощность, кВт	Ток, А	Частота вращения, об/мин	Максимальный расход воздуха м ³ /ч	Конденсатор, мкФ	Звуковое давление на расстоянии 1 м, дБ(А)	Максимальная температура перемещаемой среды, С°	Вес, кг	Схема электрического подключения
YWF2E-200 S/B	230 / 50	1	0,05	0,25	2500	790	2	52	60	2,5	A
YWF(K)4E200-Z (ZF, ZT)	230 / 50	1	0,03	0,12	1460	490	1	48	75	1,9	A
YWF2E-250 S/B	230 / 50	1	0,11	0,5	2400	1300	4	60	60	3	A
YWF(K)4E250-Z (ZF, ZT)	230 / 50	1	0,05	0,22	1380	1000	1,5	50	75	2,5	A
YWF2E-300 S/B	230 / 50	1	0,14	0,65	2500	2200	4	60	60	3,4	A
YWF(K)4E300-Z (ZF, ZT)	230 / 50	1	0,09	0,38	1370	1900	3	55	65	3,2	A
YWF2E-350EX S/B	230 / 50	1	0,18	0,8	1380	3280	6	60	60	5,5	A
YWF(K)4E350-Z (ZF, ZT)	230 / 50	1	0,14	0,68	1370	2980	4	62	65	4,7	A

АЭРОДИНАМИЧЕСКИЕ ХАРАКТЕРИСТИКИ YWF



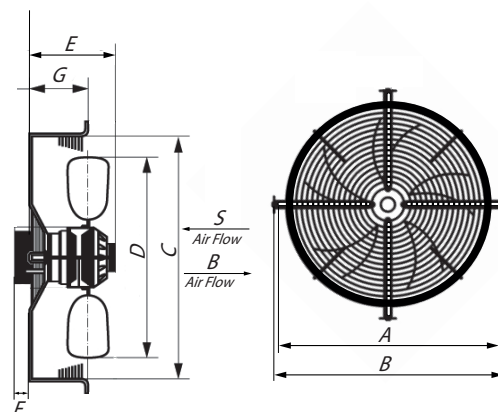
Аксессуары и комплектующие



Регулятор скорости, стр. 310

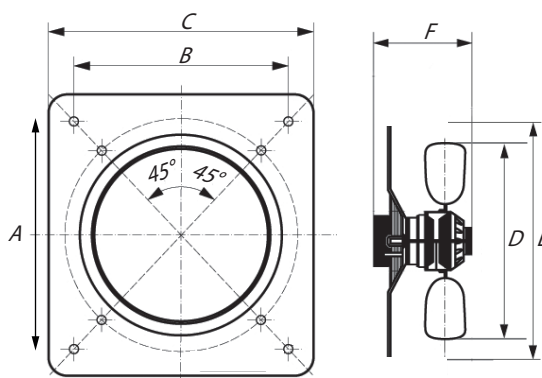
ГАБАРИТНЫЕ И ПРИСОЕДИНИТЕЛЬНЫЕ РАЗМЕРЫ YWF В ИСПОЛНЕНИИ Z(S)

Марка вентилятора	A, мм	B, мм	C, мм	D, мм	E, мм	F, мм
YWF(K)4E200-Z (YWF2E-200 S)	132	195	220	250	50	7
YWF(K)4E250-Z (YWF2E-250 S)	132	250	282	320	75	7
YWF(K)4E300-Z (YWF2E-300 S)	138	300	322	360	80	7
YWF(K)4E350-Z (YWF2E-350EX S)	158	350	375	422	80	9



Конструкторский отдел оставляет за собой право для улучшения качества выпускаемой продукции вносить изменения размеров и комплектации без уведомления.

ГАБАРИТНО-ПРИСОЕДИНИТЕЛЬНЫЕ РАЗМЕРЫ YWF В ИСПОЛНЕНИИ ZF(B)



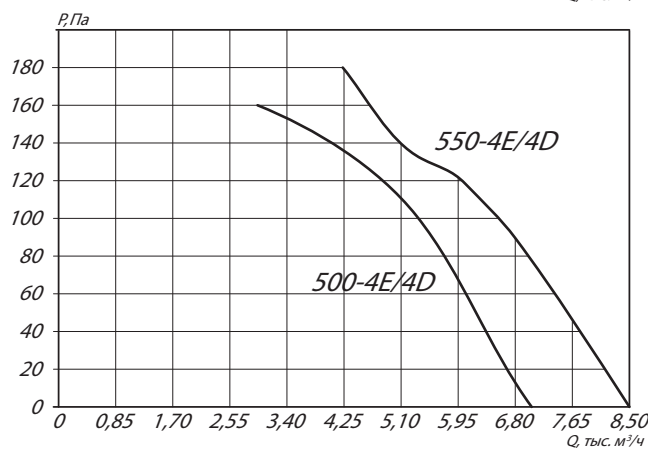
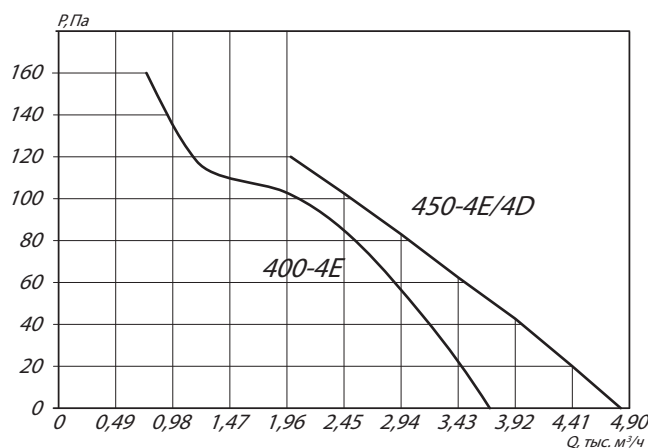
Марка вентилятора	A, мм	B, мм	C, мм	D, мм	E, мм
YWF(K)4E200-ZF (YWF2E-200 B)	312	260	52	203	7
YWF(K)4E250-ZF (YWF2E-250 B)	370	320	55	258	7
YWF(K)4E300-ZF (YWF2E-300 B)	430	380	80	315	9
YWF(K)4E350-ZF (YWF2E-350EX B)	485	435	85	359	9

Конструкторский отдел оставляет за собой право для улучшения качества выпускаемой продукции вносить изменения размеров и комплектации без уведомления.

ТЕХНИЧЕСКИЕ ХАРАКТЕРИСТИКИ YWF

Марка вентилятора	Напряжение, В / частота, Гц	Фазность	Мощность, кВт	Ток, А	Частота вращения, об/мин	Максимальный расход воздуха м³/ч	Конденсатор, мкФ	Звуковое давление на расстоянии 1м, дБ(А)	Максимальная температура перемещаемой среды, С°	Вес, кг	Схема электрического подключения
YWF(K)4E400-Z (ZF, ZT) (YWF4E-400 S/B)	230 / 50	1	0,18	0,81	1350	3700	6	67	65	6,1	A
YWF(K)4D450-Z (ZF, ZT) (YWF4D-450 S/B)	380 / 50	3	0,25	0,58	1400	4820	-	68	55	6,9	B
YWF(K)4E450-Z (ZF, ZT) (YWF4E-450 S/B)	230 / 50	1	0,25	1,15	1380	4800	8	71	55	6,9	A
YWF(K)4E500-Z (ZF, ZT) (YWF4E-500 S/B)	230 / 50	1	0,42	1,85	1320	6950	12	72	50	9,5	A
YWF(K)4D500-Z (ZF, ZT) (YWF4D-500 S/B)	380 / 50	3	0,45	0,93	1320	7000	-	72	50	9,5	B
YWF(K)4E550-Z (ZF, ZT) (YWF4E-550 S/B)	230 / 50	1	0,55	2,45	1310	8500	12	74	50	10,5	A
YWF(K)4D550-Z (ZF, ZT) (YWF4D-550 S/B)	380 / 50	3	0,65	1,2	1300	8500	-	74	50	10,5	B

АЭРОДИНАМИЧЕСКИЕ ХАРАКТЕРИСТИКИ YWF



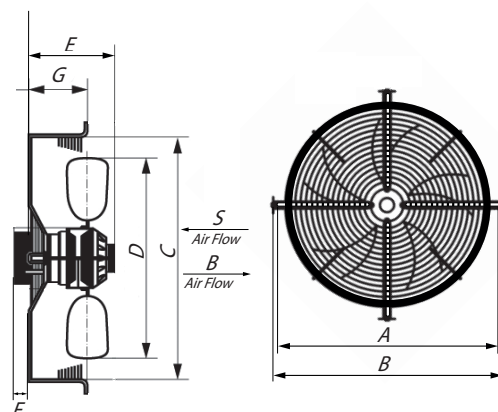
Аксессуары и комплектующие



Регулятор скорости, стр. 310

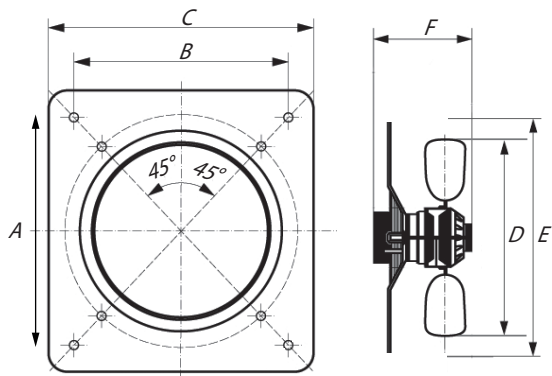
ГАБАРИТНЫЕ И ПРИСОЕДИНИТЕЛЬНЫЕ РАЗМЕРЫ YWF В ИСПОЛНЕНИИ S

Марка вентилятора	A, мм	B, мм	C, мм	D, мм	E, мм	F, мм
YWF(K)4E400-Z (YWF4E-400 S)	171	391	422	470	90	9
YWF(K)4D450-Z (YWF4D-450 S)	183	446	475	522	90	9
YWF(K)4E450-Z (YWF4E-450 S)	183	446	475	522	90	9
YWF(K)4E500-Z (YWF4E-500 S)	206	499	525	567	90	10
YWF(K)4D500-Z (YWF4D-500 S)	206	499	525	567	90	10
YWF(K)4E550-Z (YWF4E-550 S)	214	553	575	624	100	10
YWF(K)4D550-Z (YWF4D-550 S)	214	553	575	624	100	10



Конструкторский отдел оставляет за собой право для улучшения качества выпускаемой продукции вносить изменения размеров и комплектации без уведомления.

ГАБАРИТНО-ПРИСОЕДИНИТЕЛЬНЫЕ РАЗМЕРЫ YWF В ИСПОЛНЕНИИ B



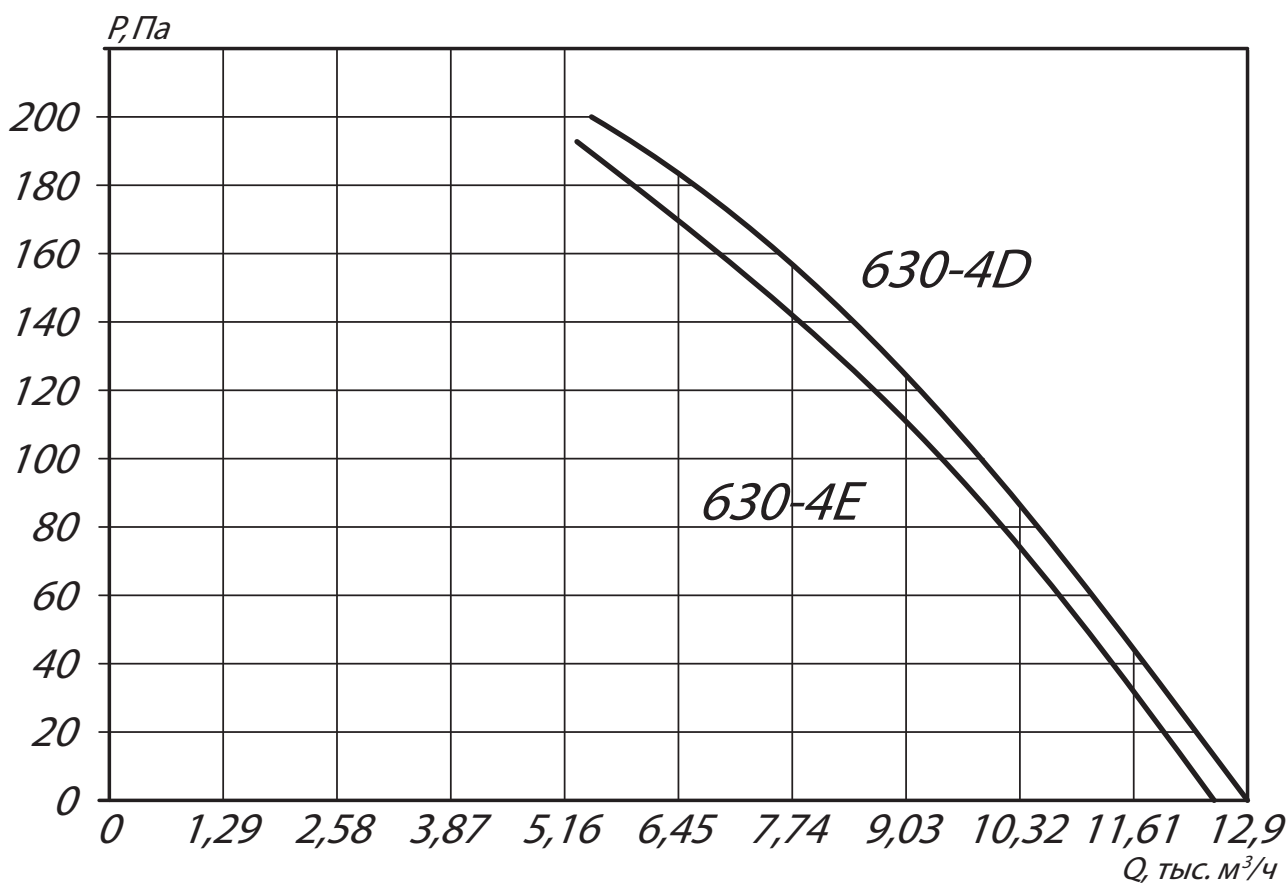
Марка вентилятора	A, мм	B, мм	C, мм	D, мм	E, мм
YWF(K)4E400-ZF (YWF4E-400 B)	540	490	100	400	9
YWF(K)4D450-ZF (YWF4D-450 B)	575	535	105	456	11
YWF(K)4E450-ZF (YWF4E-450 B)	575	535	105	456	11
YWF(K)4E500-ZF (YWF4E-500 B)	655	615	120	509	11
YWF(K)4D500-ZF (YWF4D-500 B)	655	615	120	509	11
YWF(K)4E550-ZF (YWF4E-550 B)	725	675	135	563	11
YWF(K)4D550-ZF (YWF4D-550 B)	725	675	135	563	11

Конструкторский отдел оставляет за собой право для улучшения качества выпускаемой продукции вносить изменения размеров и комплектации без уведомления.

ТЕХНИЧЕСКИЕ ХАРАКТЕРИСТИКИ YWF

Марка вентилятора	Напряжение, В / частота, Гц	Фазность	Мощность, кВт	Ток, А	Частота вращения, об/мин	Максимальный расход воздуха м³/ч	Конденсатор, мкФ	Звуковое давление на расстоянии 1м, дБ(А)	Максимальная температура перемещаемой среды, С°	Вес, кг	Схема электрического подключения
YWF(К)4E630-Z (ZF, ZT) (YWF4E-630 S/B)	230 / 50	1	0,81	3,5	1315	12500	16	78	50	15	A
YWF(К)4D630-Z (ZF, ZT) (YWF4D-630 S/B)	380 / 50	3	0,86	1,95	1315	13000	-	81	50	15	B

АЭРОДИНАМИЧЕСКИЕ ХАРАКТЕРИСТИКИ YWF



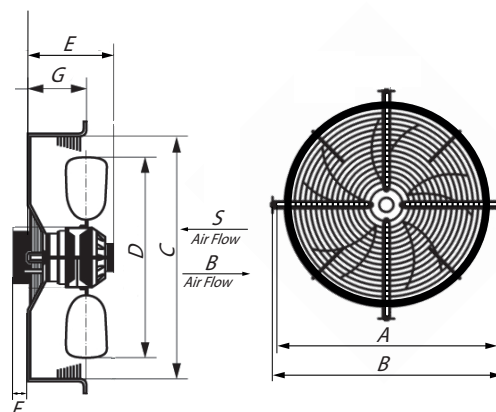
Аксессуары и комплектующие



Регулятор скорости, стр. 310

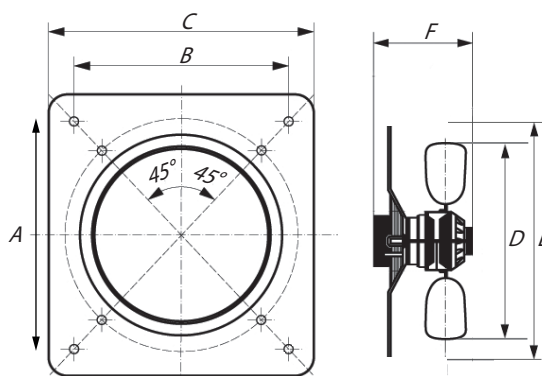
ГАБАРИТНЫЕ И ПРИСОЕДИНИТЕЛЬНЫЕ РАЗМЕРЫ YWF В ИСПОЛНЕНИИ S

Марка вентилятора	A, мм	B, мм	C, мм	D, мм	E, мм	F, мм
YWF(K)4E630-Z (YWF4E-630 S)	233	628	657	737	100	10
YWF(K)4D630-Z (YWF4D-630 S)	233	628	657	737	100	10



Конструкторский отдел оставляет за собой право для улучшения качества выпускаемой продукции вносить изменения размеров и комплектации без уведомления.

ГАБАРИТНО-ПРИСОЕДИНИТЕЛЬНЫЕ РАЗМЕРЫ YWF В ИСПОЛНЕНИИ B



Марка вентилятора	A, мм	B, мм	C, мм	D, мм	E, мм
YWF(K)4E630-ZF (YWF4E-630 B)	805	750	150	639	11
YWF(K)4D630-ZF (YWF4D-630 B)	805	750	150	639	11

Конструкторский отдел оставляет за собой право для улучшения качества выпускаемой продукции вносить изменения размеров и комплектации без уведомления.



**Вентилятор круглый
канальный ВКК**

ВКК – вентилятор со стандартным мотор-колесом, изготавливается в стальном оцинкованном корпусе.

Общие сведения

- Однофазный асинхронный двигатель с назад загнутыми лопатками
- Варианты исполнения мотор-колес: «Стандарт»
- Материал корпуса: оцинкованная сталь
- Рабочее напряжение: 1~230В
- Класс изоляции корпуса: IP44
- Монтаж: ниппельное соединение

Преимущества

- Встроенные термоконтакты для защиты двигателя
- Автоматический перезапуск при остывании двигателя
- Удобство монтажа: в любом положении, в ограниченном пространстве
- По желанию заказчика возможно изготовление корпуса из высокопрочного полимера
- Гарантия: 24 месяца.

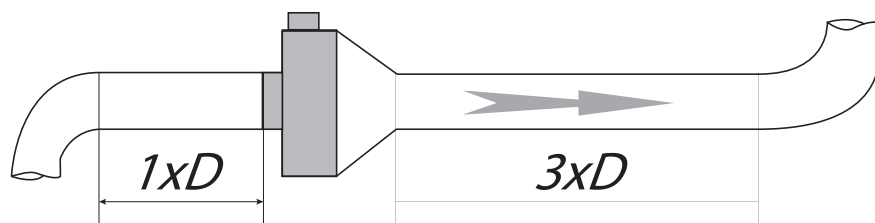
Назначение

- Системы приточно-вытяжной вентиляции производственных, общественных и жилых зданий

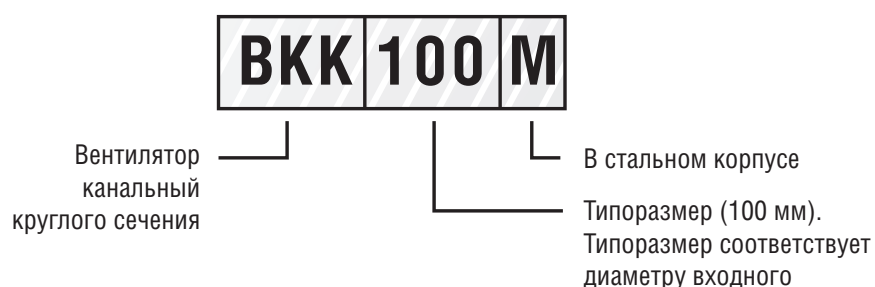
Рекомендации по монтажу

Вентилятор может быть установлен в любом положении и под любым углом. Для снижения показателей аэродинамических характеристик, на входе и выходе вентилятора должны быть расположены прямые участки воздуховода.

Минимально рекомендуемая длина данных участков воздуховода следующая: один диаметр воздуховода со стороны всасывания и три диаметра со стороны нагнетания. На данных секциях не допускается установка фильтров, нагревателей и прочих устройств.



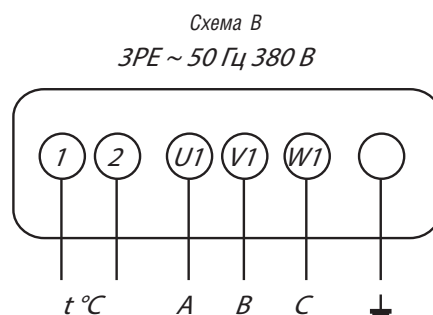
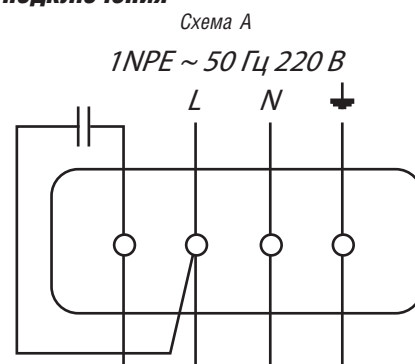
Условное обозначение вентилятора канального (пример):



Условия эксплуатации

- Вентиляторы эксплуатируются в условиях умеренного климата второй категории, согласно ГОСТ 12150-69
- Предназначены для перемещения не-взрывоопасного газа с температурой не выше 60 °С.
- Допустимая температура окружающей среды от -40 °С до +40 °С.

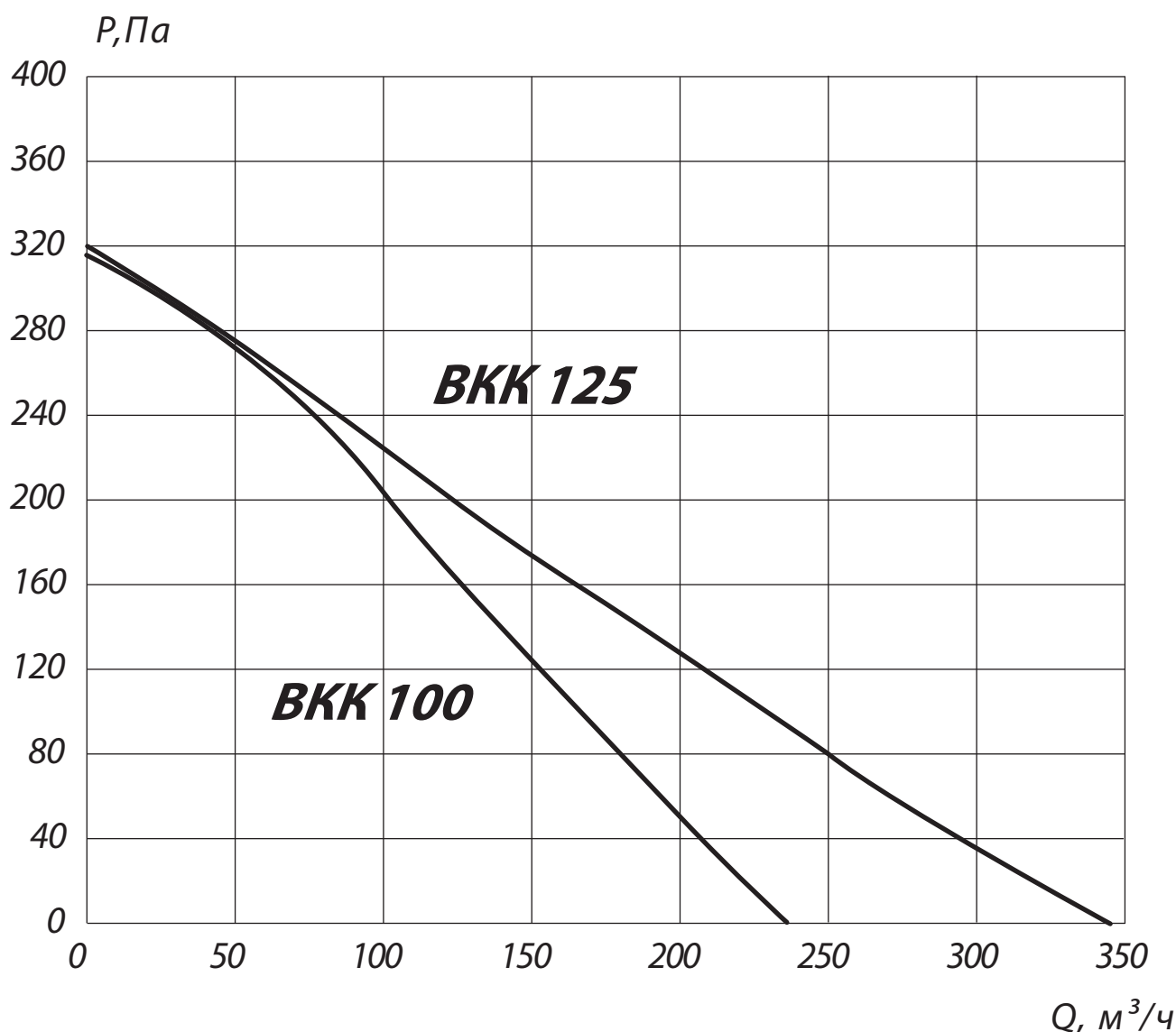
Электрическая схема подключения



ТЕХНИЧЕСКИЕ ХАРАКТЕРИСТИКИ ВКК 100М / 125М

Марка вентилятора	Производительность, м ³ /ч	Полное давление, Па	Рабочее напряжение В / количество фаз / частота	Установленная мощность, Вт	Частота вращения РК, об/мин.	Ток, А	Емкость конденсатора, мкФ	масса, кг
ВКК 100М	240	320	230 / 1 / 50	80	2610	0,3	2	2,6
ВКК 125М	340	320	230 / 1 / 50	80	2325	0,3	2,5	2,7

АЭРОДИНАМИЧЕСКИЕ ХАРАКТЕРИСТИКИ ВКК 100М / 125М



Аксессуары и комплектующие



Клапаны, стр. 305



Нагреватели, стр. 307



Фильтры, стр. 308

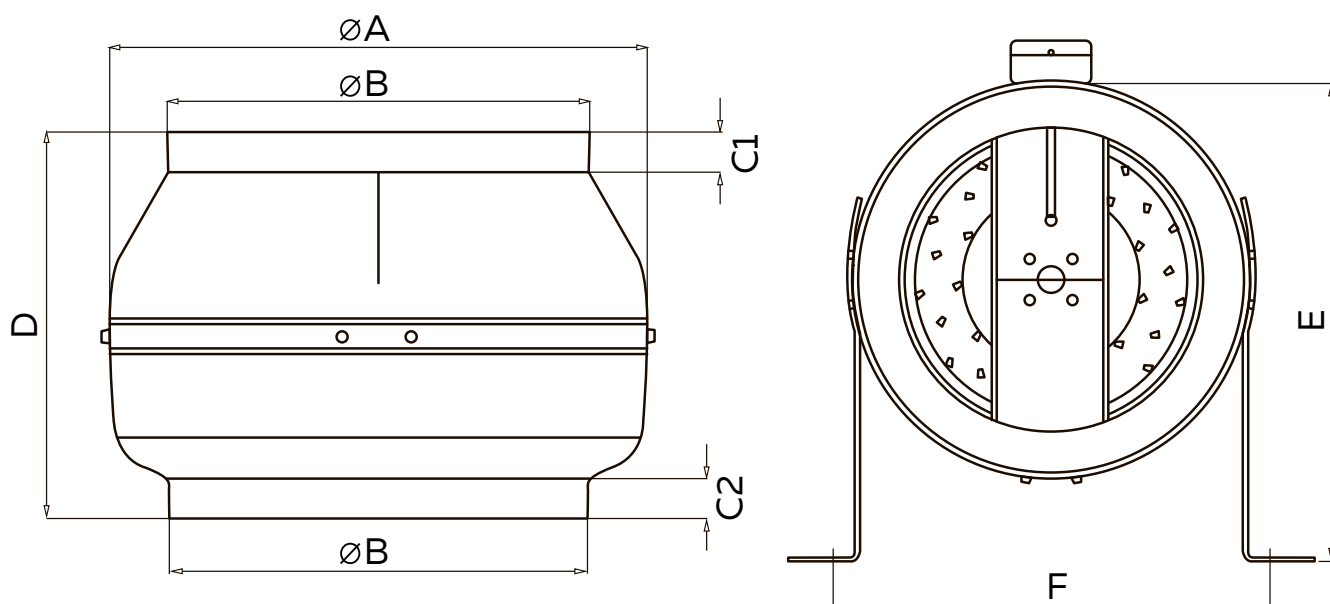


Шумоглушители, стр. 309



Регулятор скорости, стр. 310

ГАБАРИТНЫЕ И ПРИСОЕДИНИТЕЛЬНЫЕ РАЗМЕРЫ ВКК 100М / 125М



Конструкторский отдел оставляет за собой право для улучшения качества выпускаемой продукции вносить изменения размеров и комплектации без уведомления.

ГАБАРИТНО-ПРИСОЕДИНИТЕЛЬНЫЕ РАЗМЕРЫ ВКК 100М / 125М

Марка вентилятора	A, мм	B, мм	C1, мм	C2, мм	D, мм	E, мм	F, мм
ВКК 100 М	245	97	22	22	197	273	268
ВКК 125 М	245	122	22	22	188	273	268

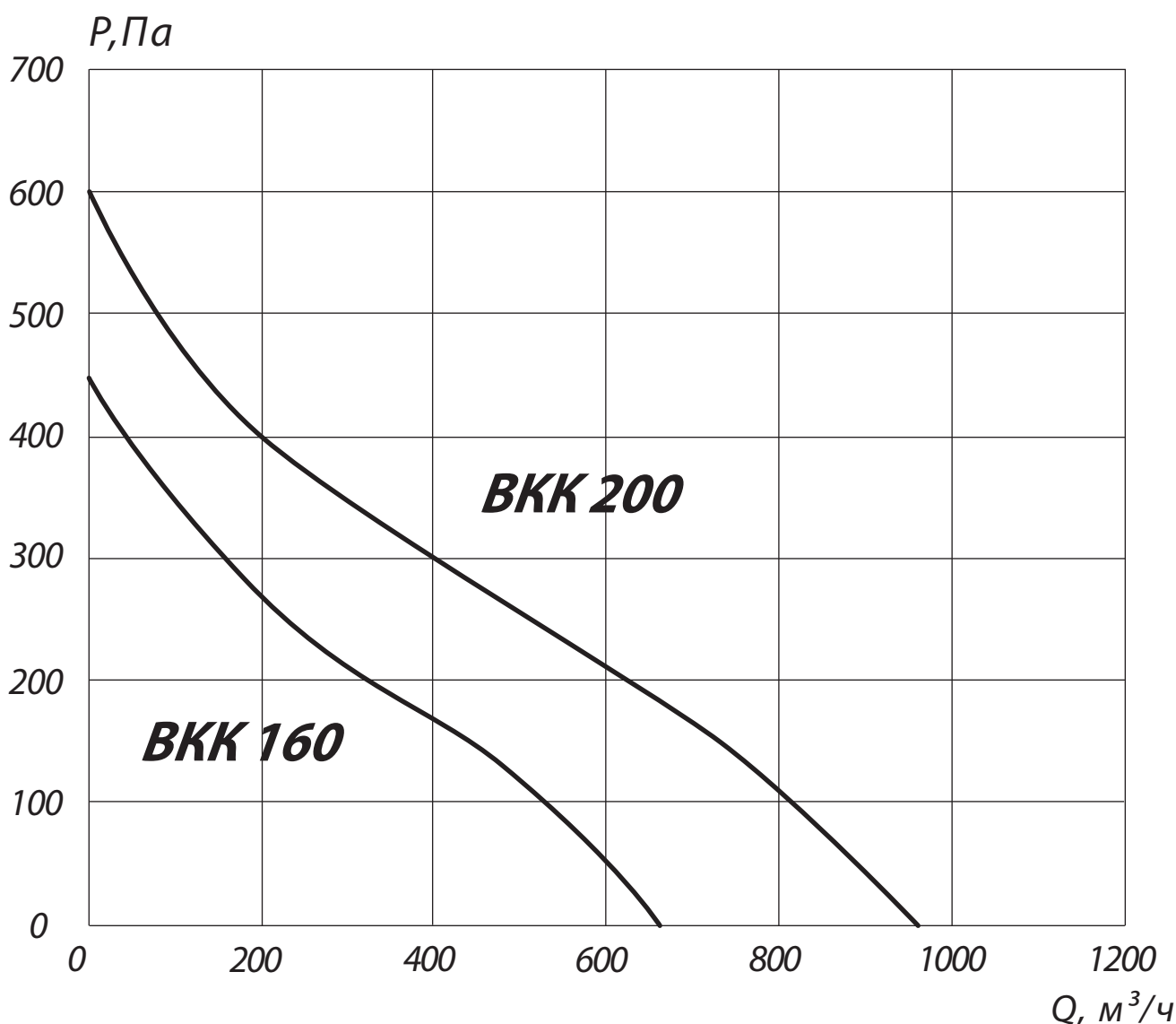
АКУСТИЧЕСКИЕ ХАРАКТЕРИСТИКИ ВКК 100М / 125М

Марка вентилятора	Частота вращения, об/мин	Lpa, дБА	Значение Lp1 в октавных полосах f, Гц							
			63	125	250	500	1000	2000	4000	8000
ВКК 100М	Lwa Канал	71	57	60	69	65	59	55	48	41
	Lwa к окружению	55	39	41	42	48	52	47	37	30
ВКК 125М	Lwa Канал	70	60	60	67	64	58	57	51	51
	Lwa к окружению	51	38	42	38	45	40	44	39	40

ТЕХНИЧЕСКИЕ ХАРАКТЕРИСТИКИ ВКК 160М/ 200М

Марка вентилятора	Производительность, м ³ /ч	Полное давление, Па	Рабочее напряжение В / кол-во фаз / частота	Установленная мощность, Вт	Частота вращения РК, об/мин.	Ток, А	Емкость конденсатора, мкФ	масса, кг
ВКК 160 М	660	450	230 / 1 / 50	90	2385	0,4	4	3,2
ВКК 200 М	870	600	230 / 1 / 50	122	2550	0,5	4	4,8

АЭРОДИНАМИЧЕСКИЕ ХАРАКТЕРИСТИКИ ВКК 160М / 200М



Аксессуары и комплектующие



Клапаны, стр. 305



Нагреватели, стр. 307



Фильтры, стр. 308

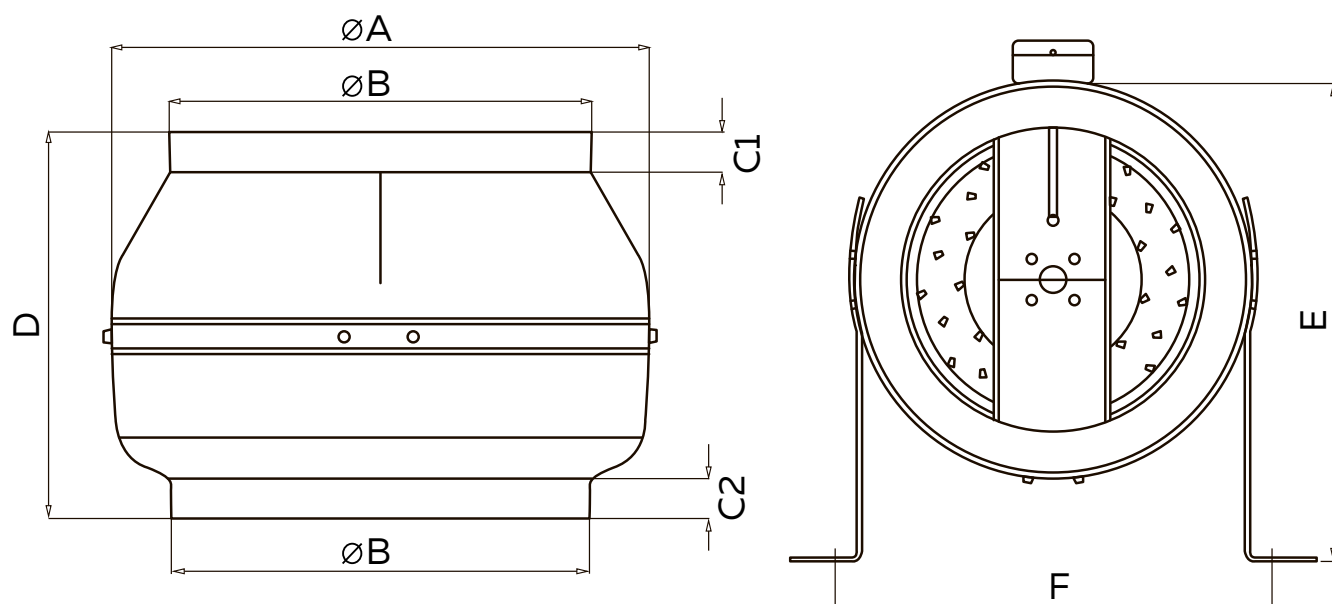


Шумоглушители, стр. 309



Регулятор скорости, стр. 310

ГАБАРИТНЫЕ И ПРИСОЕДИНИТЕЛЬНЫЕ РАЗМЕРЫ ВКК 160М / 200М



Конструкторский отдел оставляет за собой право для улучшения качества выпускаемой продукции вносить изменения размеров и комплектации без уведомления.

ГАБАРИТНО-ПРИСОЕДИНИТЕЛЬНЫЕ РАЗМЕРЫ ВКК 160М /200М

Марка вентилятора	A, мм	B, мм	C1, мм	C2, мм	D, мм	E, мм	F, мм
ВКК 160 М	272	157	23	23	192	286	295
ВКК 200 М	330	197	30	30	230	380	352

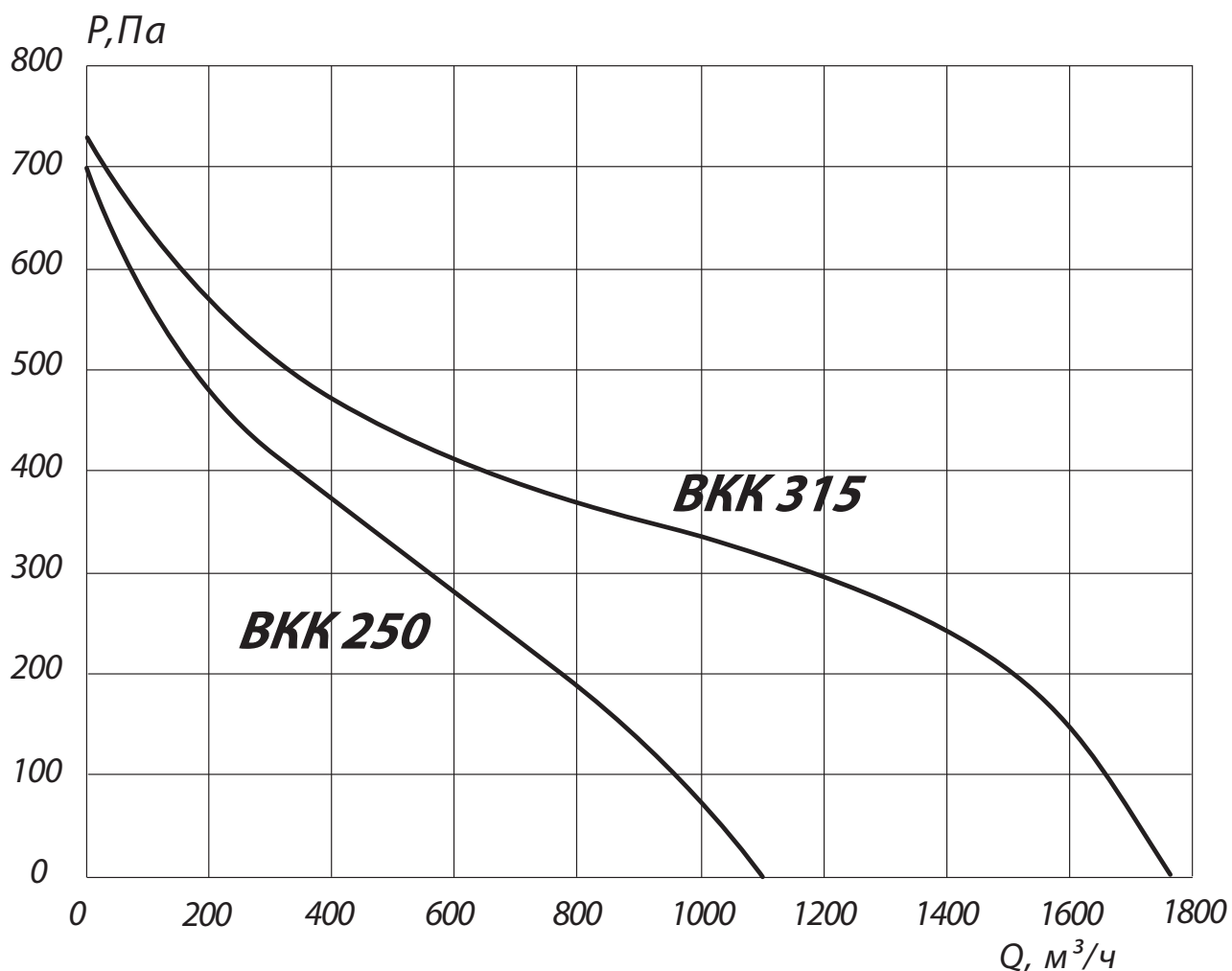
АКУСТИЧЕСКИЕ ХАРАКТЕРИСТИКИ ВКК 160М / 200М

Марка вентилятора	Частота вращения, об/мин	Lpa, дБА	Значение Lp1 в октавных полосах f, Гц							
			63	125	250	500	1000	2000	4000	8000
ВКК 160М	Lwa Канал	74	52	60	67	71	65	62	60	50
	Lwa к окружению	59	29	38	37	56	55	49	47	37
ВКК 200М	Lwa Канал	73	56	59	67	67	66	64	60	53
	Lwa к окружению	58	41	37	43	48	56	48	43	36

ТЕХНИЧЕСКИЕ ХАРАКТЕРИСТИКИ ВКК 250М / 315М

Марка вентилятора	Производительность, м ³ /ч	Полное давление, Па	Рабочее напряжение В / кол-во фаз / частота	Установленная мощность, Вт	Частота вращения РК, об/мин.	Ток, А	Емкость конденсатора, мкФ	масса, кг
ВКК 250 М	1150	690	230 / 1 / 50	145	2635	0,6	5	5,3
ВКК 315 М	1750	730	230 / 1 / 50	210	2660	1,1	7	6,9

АЭРОДИНАМИЧЕСКИЕ ХАРАКТЕРИСТИКИ ВКК 250М / 315М



Аксессуары и комплектующие



Клапаны, стр. 305



Нагреватели, стр. 307



Фильтры, стр. 308

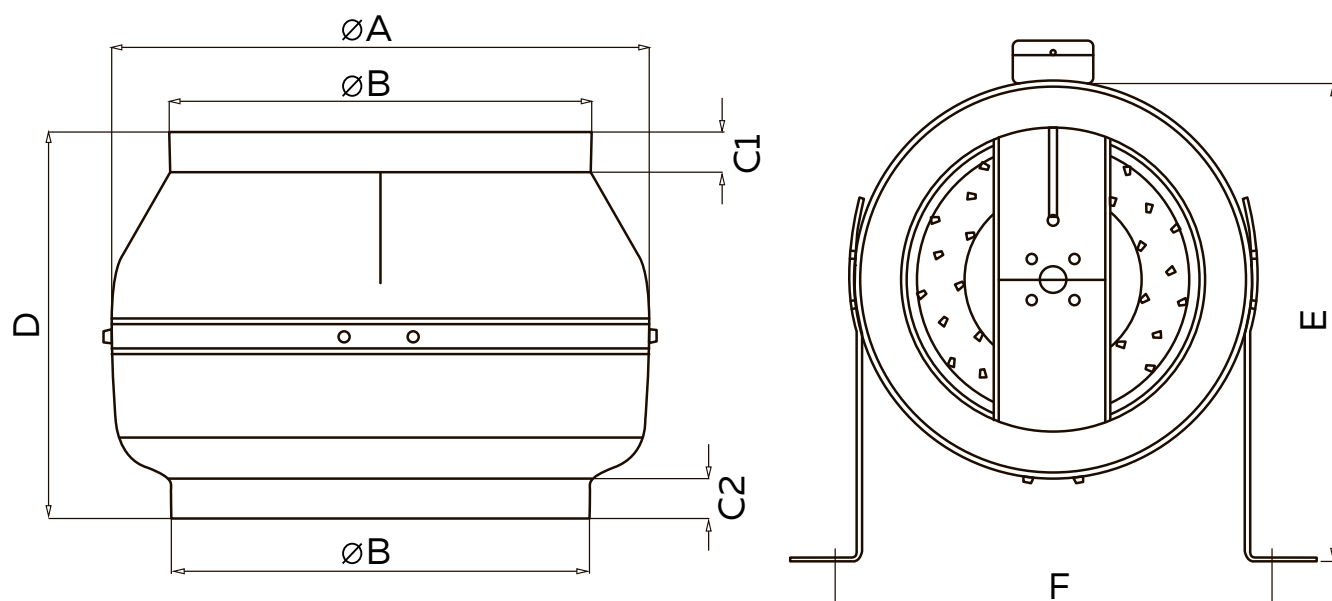


Шумоглушители, стр. 309



Регулятор скорости, стр. 310

ГАБАРИТНЫЕ И ПРИСОЕДИНИТЕЛЬНЫЕ РАЗМЕРЫ ВКК 250М / 315М



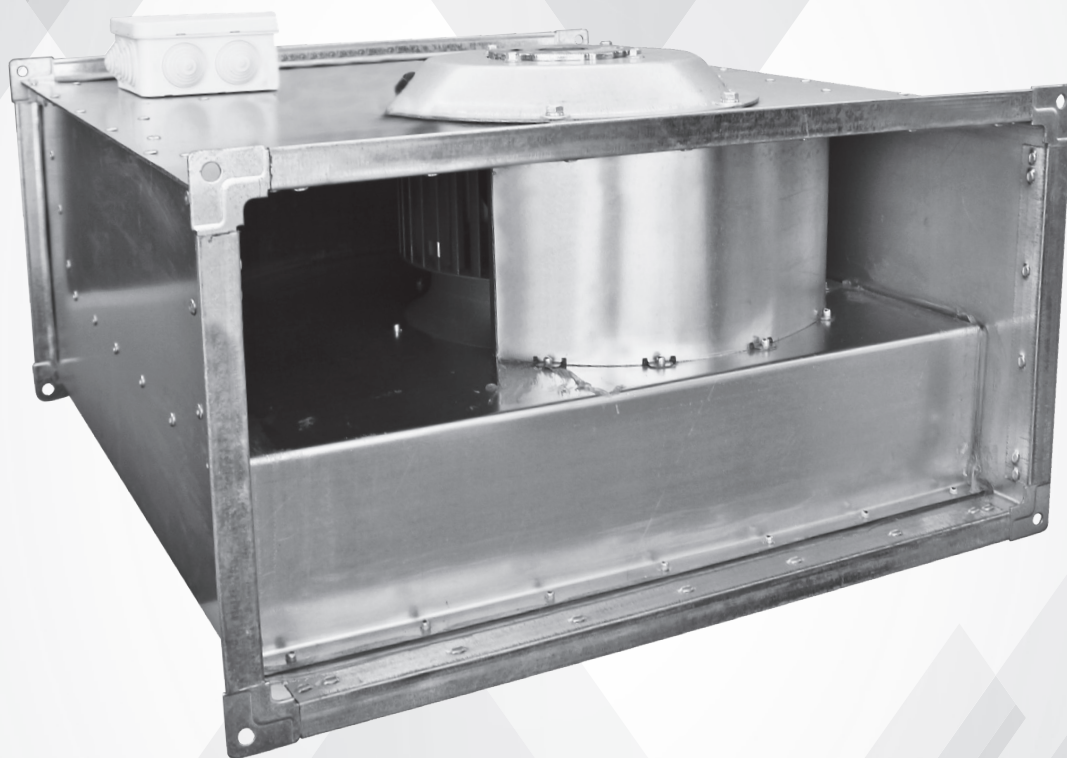
Конструкторский отдел оставляет за собой право для улучшения качества выпускаемой продукции вносить изменения размеров и комплектации без уведомления.

ГАБАРИТНО-ПРИСОЕДИНИТЕЛЬНЫЕ РАЗМЕРЫ ВКК 250М / 315М

Марка вентилятора	A, мм	B, мм	C1, мм	C2, мм	D, мм	E, мм	F, мм
ВКК 250 М	330	247	30	30	227	380	352
ВКК 315 М	400	313	30	30	285	415	422

АКУСТИЧЕСКИЕ ХАРАКТЕРИСТИКИ ВКК 250М / 315М

Марка вентилятора	Частота вращения, об/мин	Lpa, дБА	Значение Lp1 в октавных полосах f, Гц							
			63	125	250	500	1000	2000	4000	8000
ВКК 250М	Lwa Канал	74	54	60	67	66	67	67	63	55
	Lwa к окружению	53	39	32	35	46	49	48	43	32
ВКК 315М	Lwa Канал	77	56	59	67	67	71	72	68	66
	Lwa к окружению	56	35	24	34	43	50	53	48	41



Вентилятор каналный прямоугольный ВКП

ВКП – вентилятор канальный прямоугольный со стандартным мотор-колесом.

ВКП – Ш – вентилятор канальный прямоугольный со стандартным мотор-колесом в шумоизолированном корпусе.

Общие сведения

- Одно- или трехфазный асинхронный двигатель с вперед загнутыми лопатками;
- Варианты исполнения мотор-колес: «Стандарт»;
- Два варианта корпуса:
 - оцинкованная сталь;
 - шумоизолированный корпус из оцинкованной стали и звукопоглощающего наполнителя;
- Рабочее напряжение: однофазные – 1~230В; трехфазные – 1~400В;
- Класс изоляции корпуса: IP54;
- Монтаж: уголок шина.

Преимущества

- Встроенные термоконтакты для защиты двигателя или биметаллическая пластина
- Легкий доступ к сервисной панели
- Удобство монтажа: в любом положении, в ограниченном пространстве
- Гарантия: 24 месяца

Назначение

- Системы приточно-вытяжной вентиляции производственных, общественных и жилых зданий.

Рекомендации по монтажу

Вентилятор может быть установлен в любом положении и под любым углом. Для снижения показателей аэродинамических характеристик, на входе и выходе вентилятора должны быть расположены прямые участки воздуховода.

Минимально рекомендуемая длина данных участков воздуховода следующая: один диаметр воздуховода со стороны всасывания и три диаметра со стороны нагнетания. На данных секциях не допускается установка фильтров, нагревателей и прочих устройств.

Для прямоугольных каналов диаметр рассчитывается по следующей формуле:

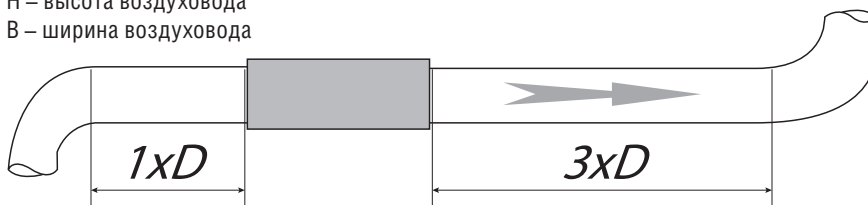
$$D = \sqrt{\frac{4 \times H \times B}{\pi}}$$

где:

D – искомый диаметр воздуховода

H – высота воздуховода

B – ширина воздуховода



Условное обозначение вентилятора:

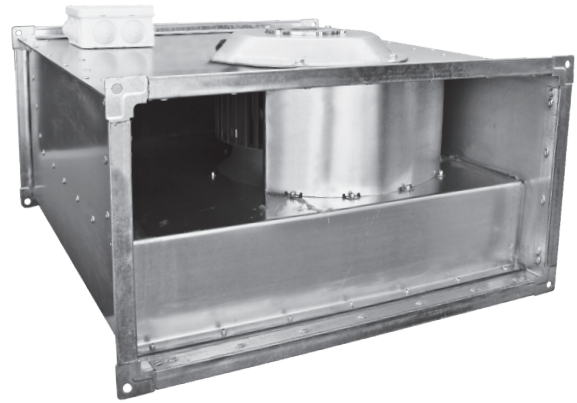
ВКП-Ш 40-20 4Е

Вентилятор канальный прямоугольного сечения

Исполнение в шумоизолированном корпусе

Типоразмер (40 x 20 см). Типоразмер соответствует ширине и высоте входного и выходного отверстия.

Количество полюсов двигателя и рабочее напряжение. «4» – четыре полюса; «Е» – рабочее напряжение 220 В. Буква «D» в маркировке будет означать, что рабочее напряжение вентилятора – 380В.



Условия эксплуатации

- Вентиляторы эксплуатируются в условиях умеренного климата второй категории, согласно ГОСТ 12150-69
- Предназначены для перемещения не-взрывоопасного газа с температурой не выше 60 °С.
- Допустимая температура окружающей среды от -40 °С до +40 °С.

Нормативные документы

- ТУ 4861-019-15185548-04

Электрическая схема подключения

Схема А

1NPE ~ 50 Гц 220 В

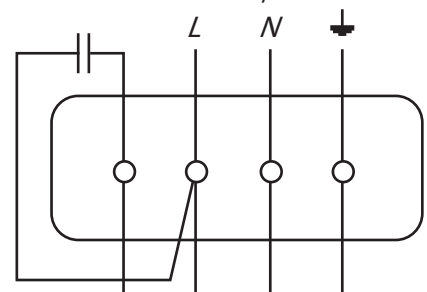


Схема В

3PE ~ 50 Гц 380 В

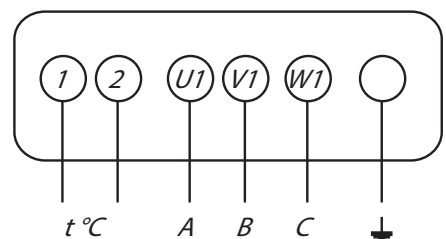
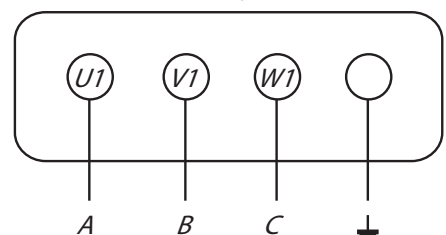


Схема С

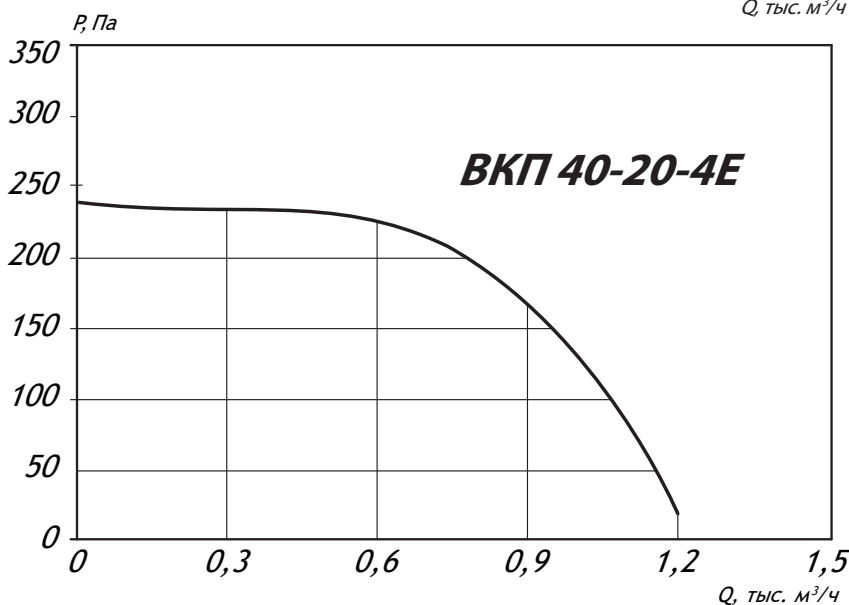
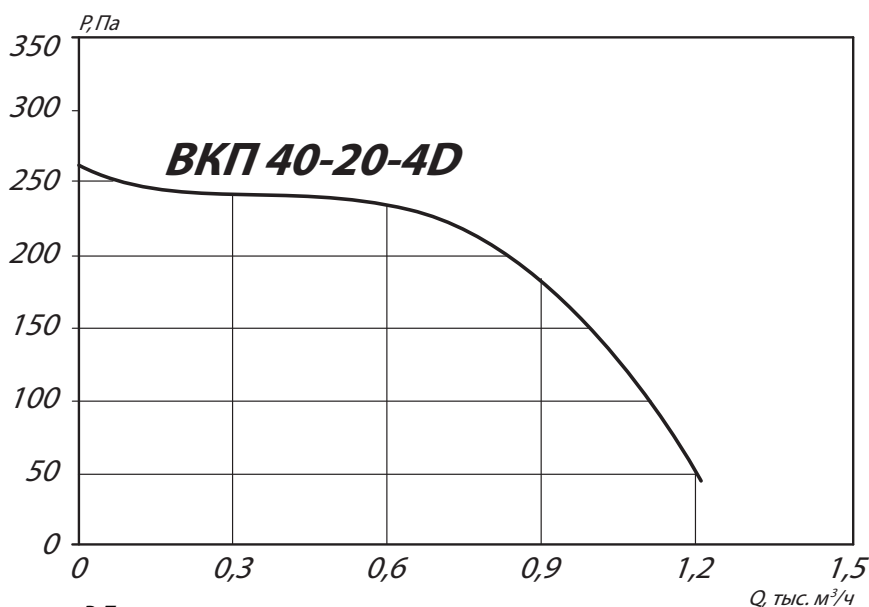
3PE ~ 50 Гц 380 В



ТЕХНИЧЕСКИЕ ХАРАКТЕРИСТИКИ ВКП 40-20 / ВКП-Ш 40-20

Марка вентилятора	Напряжение, В/ частота, Гц	Фазность	Потребляемая мощность, Вт	Ток, А	Макс. расход воздуха, м³/ч	Частота вращения, об/мин	Макс. температура перемещаемого воздуха, °С	Уровень звукового давления на расст. 3 м, дБ(А)	Класс защиты двигателя	Ёмкость конденсатора, мкФ	Тип термозащиты	Масса, кг	Электрическая схема подключения
ВКП 40-20-4Е	230/50	1	330	1,53	1250	1280	50	54	IP54	6	Встраиваемое биметаллическое	16	А
ВКП 40-20-4D	400/50	3	330	0,63	1200	1270	60	52	IP54	-	термореле	16	А
ВКП-Ш 40-20-4Е	230/50	1	330	1,53	1250	1280	50	36	IP54	6	Встраиваемое биметаллическое	16	А
ВКП-Ш 40-20-4D	400/50	3	330	0,63	1200	1270	60	35	IP54	-	термореле	16	В

АЭРОДИНАМИЧЕСКИЕ ХАРАКТЕРИСТИКИ ВКП 40-20 / ВКП-Ш 40-20



Аксессуары и комплектующие



Клапаны, стр. 305



Нагреватели, стр. 307



Фильтры, стр. 308

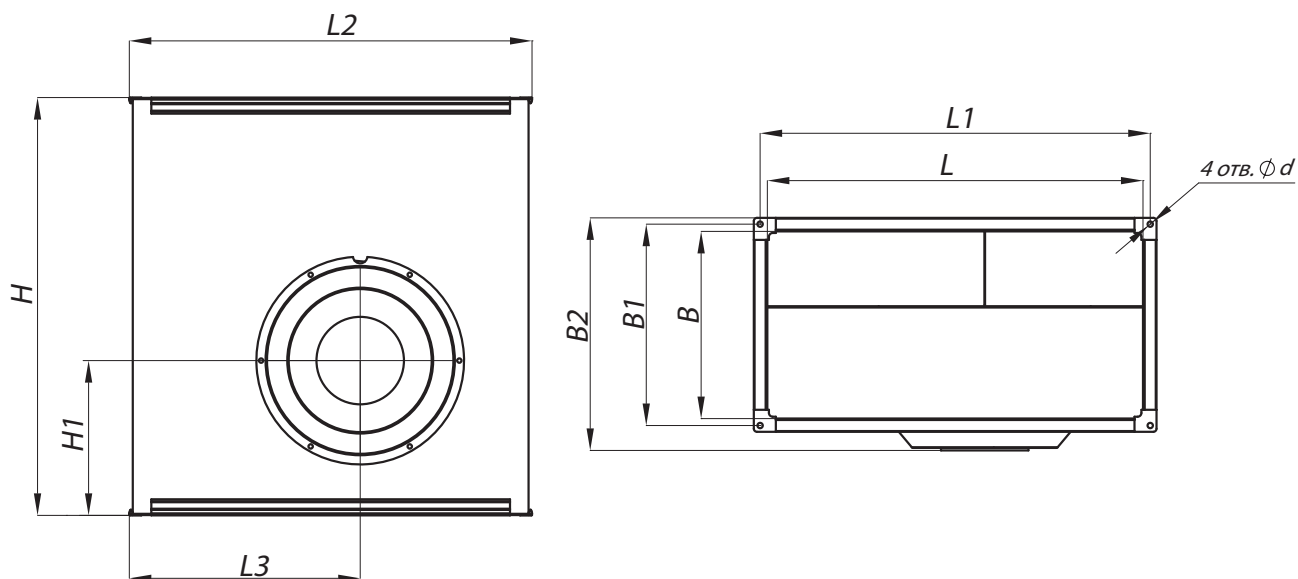


Шумоглушители, стр. 309



Регулятор скорости, стр. 310

ГАБАРИТНЫЕ И ПРИСОЕДИНИТЕЛЬНЫЕ РАЗМЕРЫ ВКП 40-20 / ВКП-Ш 40-20



Конструкторский отдел оставляет за собой право для улучшения качества выпускаемой продукции вносить изменения размеров и комплектации без уведомления.

ГАБАРИТНО-ПРИСОЕДИНИТЕЛЬНЫЕ РАЗМЕРЫ ВКП 40-20 / ВКП-Ш 40-20

Марка вентилятора	L, мм	L1, мм	L2, мм	L3, мм	B, мм	B1, мм	B2, мм	H, мм	H1, мм	d, мм
ВКП 40-20-4E	400	420	440	246	200	220	252	550	212	8,5
ВКП 40-20-4D	400	420	440	246	200	220	252	550	212	8,5
ВКП-Ш 40-20-4E	400	420	500	246	200	220	300	550	212	8,5
ВКП-Ш 40-20-4D	400	420	500	246	200	220	300	550	212	8,5

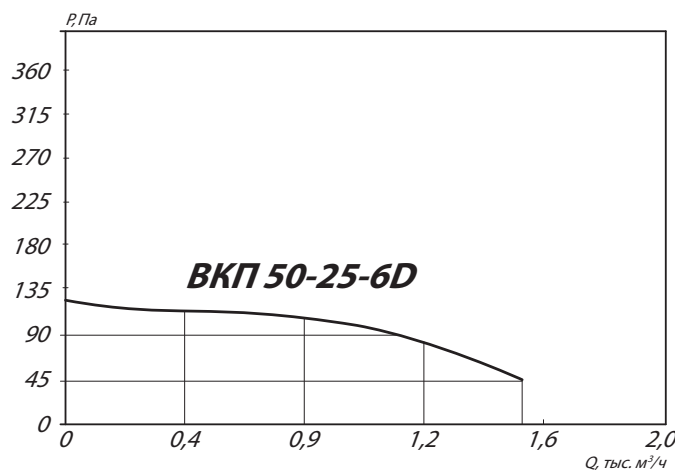
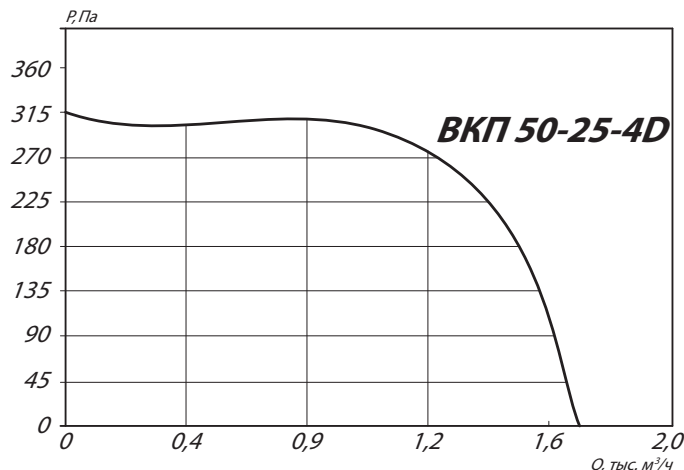
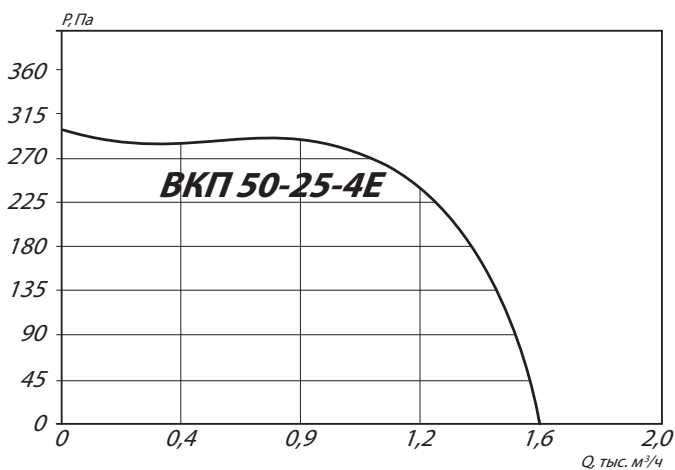
АККУСТИЧЕСКИЕ ХАРАКТЕРИСТИКИ ВКП 40-20 / ВКП-Ш 40-20

Марка вентилятора	Частота вращения, об/мин	Lpa, дБА	Значение Lp1 в октавных полосах f, Гц							
			63	125	250	500	1000	2000	4000	8000
ВКП 40-20-4E	Lwa Канал	70	55	68	65	60	56	55	53	46
	Lwa к выходу	72	54	64	69	64	65	62	59	52
	Lwa к окружению	60	33	41	58	51	49	44	40	33
ВКП 40-20-4D	Lwa Канал	70	54	66	64	62	56	56	55	49
	Lwa к выходу	72	55	63	67	65	65	63	61	54
	Lwa к окружению	60	38	45	59	55	56	49	46	41
ВКП-Ш 40-20-4E	Lwa Канал	61	29	37	49	55	59	53	49	50
	Lwa к выходу	72	54	64	69	64	65	62	59	52
	Lwa к окружению	43	11	17	30	35	38	37	32	33
ВКП-Ш 40-20-4D	Lwa Канал	63	41	43	51	57	61	54	51	52
	Lwa к выходу	72	55	63	67	65	65	63	61	54
	Lwa к окружению	44	20	22	31	37	40	37	35	35

ТЕХНИЧЕСКИЕ ХАРАКТЕРИСТИКИ ВКП 50-25 / ВКП-Ш 50-25

Марка вентилятора	Напряжение, В/ частота, Гц	Фазность	Потребляемая мощность, Вт	Ток, А	Макс. расход воздуха, м³/ч	Частота вращения, об/мин	Макс. температура перемещаемого воздуха, °С	Уровень звукового давления на расст. 3 м, дБ(А)	Класс защиты двигателя	Ёмкость конденсатора, мкФ	Тип термозащиты	Масса, кг	Электрическая схема подключения
ВКП 50-25-4E	230/50	1	510	2,3	1600	1320	40	56	IP54	8	Встраиваемое биметаллическое термореле	19	A
ВКП 50-25-4D	400/50	3	490	0,82	1800	1300	60	55	IP54	-		19	B
ВКП 50-25-6D	400/50	3	300	0,81	1500	930	60	44	IP54	-		19	B
ВКП-Ш 50-25-4E	230/50	1	510	2,3	1600	1320	40	38	IP54	8	Встраиваемое биметаллическое термореле	19	A
ВКП-Ш 50-25-4D	400/50	3	490	0,82	1800	1300	60	42	IP54	-		19	B
ВКП-Ш 50-25-6D	400/50	3	300	0,81	1500	930	60	36	IP54	-		19	B

АЭРОДИНАМИЧЕСКИЕ ХАРАКТЕРИСТИКИ ВКП 50-25 / ВКП-Ш 50-25



Аксессуары и комплектующие



Клапаны, стр. 305



Нагреватели, стр. 307



Фильтры, стр. 308

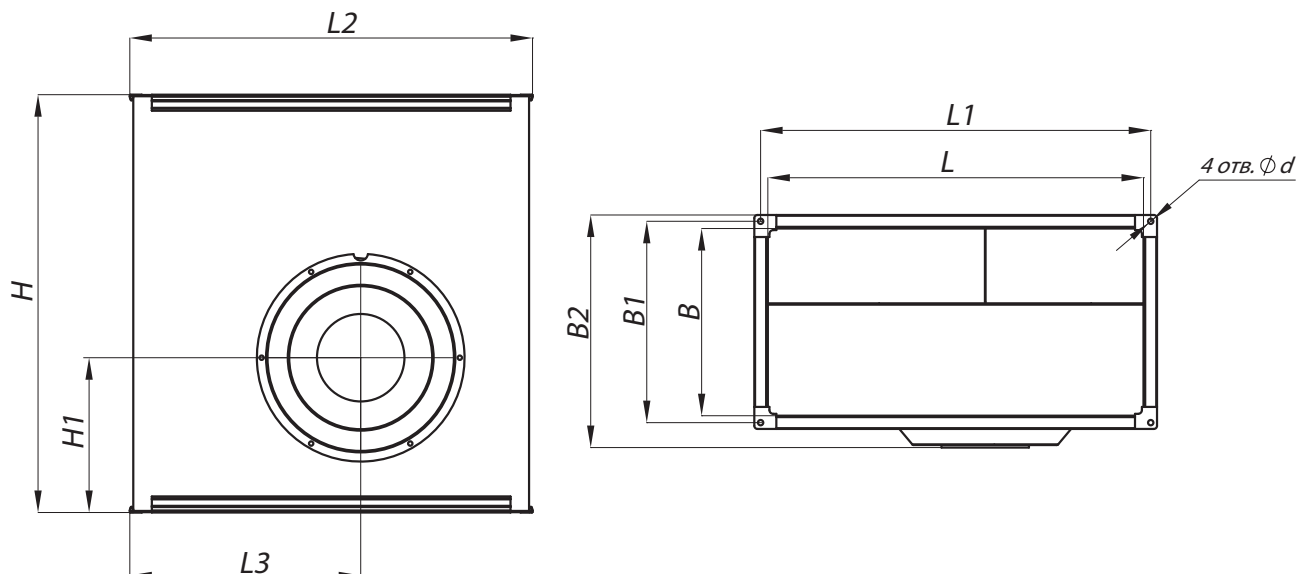


Шумоглушители, стр. 309



Регулятор скорости, стр. 310

ГАБАРИТНЫЕ И ПРИСОЕДИНИТЕЛЬНЫЕ РАЗМЕРЫ ВКП 50-25 / ВКП-Ш 50-25



Конструкторский отдел оставляет за собой право для улучшения качества выпускаемой продукции вносить изменения размеров и комплектации без уведомления.

ГАБАРИТНО-ПРИСОЕДИНИТЕЛЬНЫЕ РАЗМЕРЫ ВКП 50-25 / ВКП-Ш 50-25

Марка вентилятора	L, мм	L1, мм	L2, мм	L3, мм	B, мм	B1, мм	B2, мм	H, мм	H1, мм	d, мм
ВКП 50-25-4E	500	520	540	310	250	270	309	615	238	8,5
ВКП 50-25-4D	500	520	540	310	250	270	309	615	238	8,5
ВКП 50-25-6D	500	520	540	310	250	270	309	615	238	8,5
ВКП-Ш 50-25-4E	500	520	600	310	250	270	350	615	238	8,5
ВКП-Ш 50-25-4D	500	520	600	310	250	270	350	615	238	8,5
ВКП-Ш 50-25-6D	500	520	600	310	250	270	350	615	238	8,5

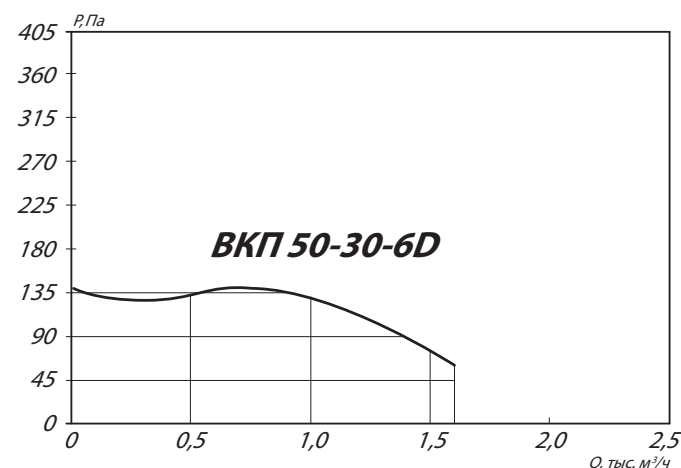
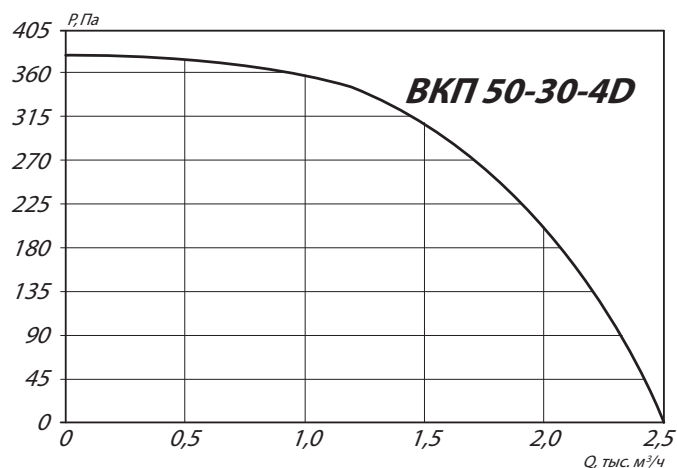
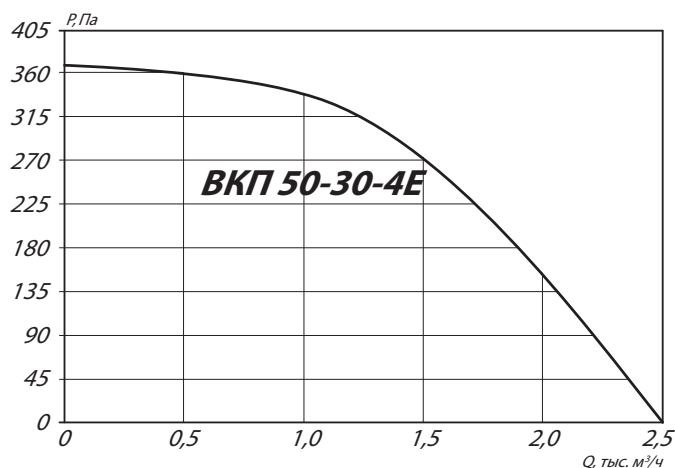
АККУСТИЧЕСКИЕ ХАРАКТЕРИСТИКИ ВКП 50-25 / ВКП-Ш 50-25

Марка вентилятора	Частота вращения, об/мин	Lpa, дБА	Значение Lp1 в октавных полосах f, Гц							
			63	125	250	500	1000	2000	4000	8000
ВКП 50-25-4E	Lwa Канал	74	62	70	67	59	63	65	62	59
	Lwa к выходу	78	60	67	68	69	72	70	67	62
	Lwa к окружению	63	39	50	58	58	55	52	47	50
ВКП 50-25-4D	Lwa Канал	72	59	68	65	60	63	64	62	58
	Lwa к выходу	76	56	63	65	67	71	69	67	64
	Lwa к окружению	62	38	46	53	55	56	52	50	55
ВКП 50-25-6D	Lwa Канал	63	51	60	56	52	53	53	50	44
	Lwa к выходу	66	50	55	56	61	59	57	55	47
	Lwa к окружению	51	34	39	47	46	43	37	33	29
ВКП-Ш 50-25-4E	Lwa Канал	63	50	44	50	58	59	55	53	51
	Lwa к выходу	78	60	67	68	69	72	70	67	62
	Lwa к окружению	49	29	27	33	43	44	38	42	40
ВКП-Ш 50-25-4D	Lwa Канал	66	40	47	53	59	62	59	56	55
	Lwa к выходу	76	56	63	65	67	71	69	67	64
	Lwa к окружению	50	20	30	35	44	47	41	40	41
ВКП-Ш 50-25-6D	Lwa Канал	57	50	54	53	54	51	50	47	41
	Lwa к выходу	66	50	55	56	61	59	57	55	47
	Lwa к окружению	48	34	42	46	47	43	40	37	32

ТЕХНИЧЕСКИЕ ХАРАКТЕРИСТИКИ ВКП 50-30 / ВКП-Ш 50-30

Марка вентилятора	Напряжение, В/ частота, Гц	Фазность	Потребляемая мощность, Вт	Ток, А	Макс. расход воздуха, м³/ч	Частота вращения, об/мин	Макс. температура перемещаемого воздуха, °С	Уровень звукового давления на расст. 3 м, дБ(А)	Класс защиты двигателя	Ёмкость конденсатора, мкФ	Тип термозащиты	Масса, кг	Электрическая схема подключения
ВКП 50-30-4E	230/50	1	900	4,1	2500	1330	55	59	IP54	16	Встраиваемое биметаллическое термореле	21	A
ВКП 50-30-4D	400/50	3	870	1,8	2450	1400	55	57	IP54	-		29	B
ВКП 50-30-6D	400/50	3	320	0,77	1590	910	55	51	IP54	-		25	B
ВКП-Ш 50-30-4E	230/50	1	900	4,1	2500	1330	55	42	IP54	16	Встраиваемое биметаллическое термореле	21	A
ВКП-Ш 50-30-4D	400/50	3	870	1,8	2450	1400	55	46	IP54	-		29	B
ВКП-Ш 50-30-6D	400/50	3	320	0,77	1590	910	55	40	IP54	-		25	B

АЭРОДИНАМИЧЕСКИЕ ХАРАКТЕРИСТИКИ ВКП 50-30 / ВКП-Ш 50-30



Аксессуары и комплектующие



Клапаны, стр. 305



Нагреватели, стр. 307



Фильтры, стр. 308

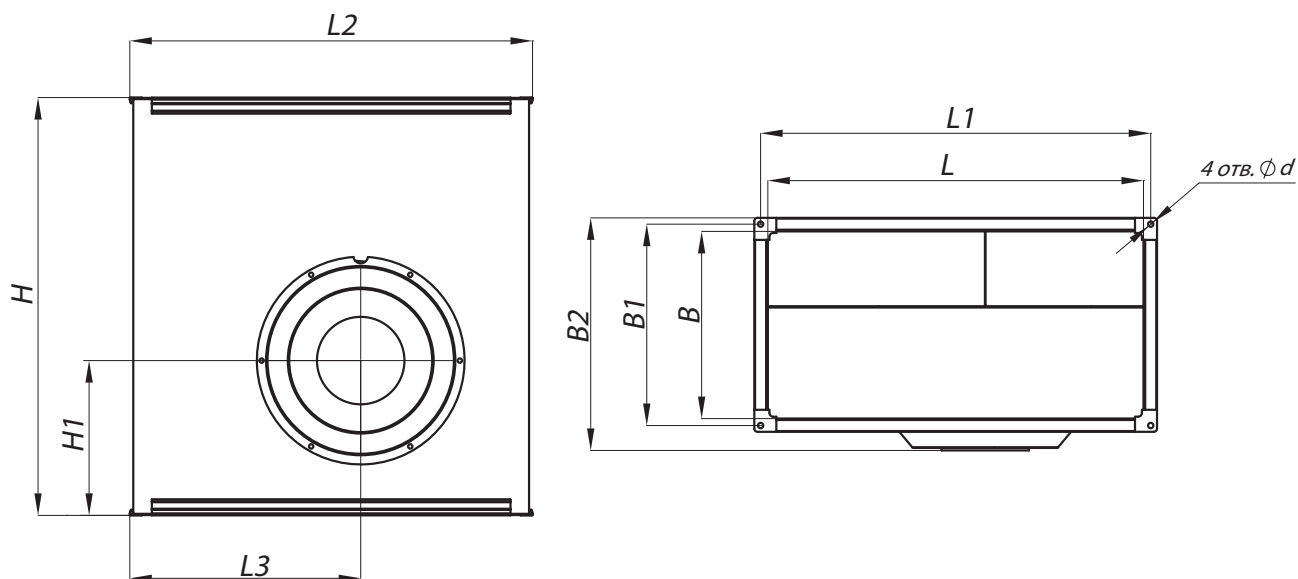


Шумоглушители, стр. 309



Регулятор скорости, стр. 310

ГАБАРИТНЫЕ И ПРИСОЕДИНИТЕЛЬНЫЕ РАЗМЕРЫ ВКП 50-30 / ВКП-Ш 50-30



Конструкторский отдел оставляет за собой право для улучшения качества выпускаемой продукции вносить изменения размеров и комплектации без уведомления.

ГАБАРИТНО-ПРИСОЕДИНИТЕЛЬНЫЕ РАЗМЕРЫ ВКП 50-30 / ВКП-Ш 50-30

Марка вентилятора	L, мм	L1, мм	L2, мм	L3, мм	B, мм	B1, мм	B2, мм	H, мм	H1, мм	d, мм
ВКП 50-30-4E	500	520	540	303	300	320	362	630	238	8,5
ВКП 50-30-4D	500	520	540	303	300	320	362	630	238	8,5
ВКП 50-30-6D	500	520	540	303	300	320	362	630	238	8,5
ВКП-Ш 50-30-4E	500	520	600	303	300	320	400	630	238	8,5
ВКП-Ш 50-30-4D	500	520	600	303	300	320	400	630	238	8,5
ВКП-Ш 50-30-6D	500	520	600	303	300	320	400	630	238	8,5

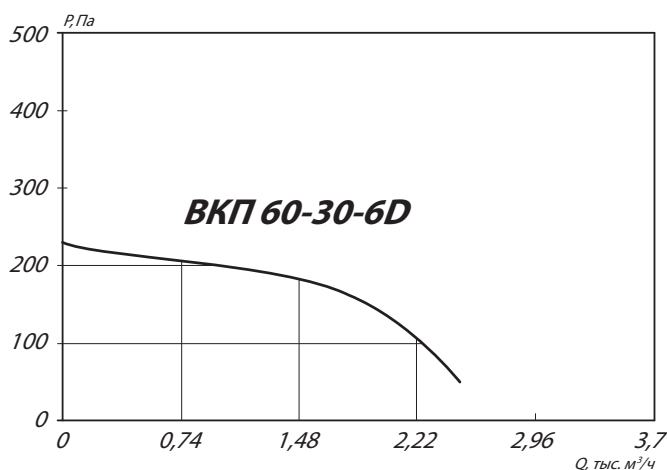
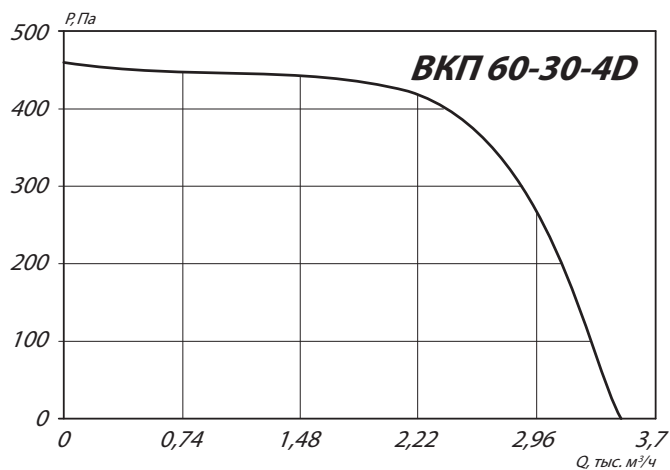
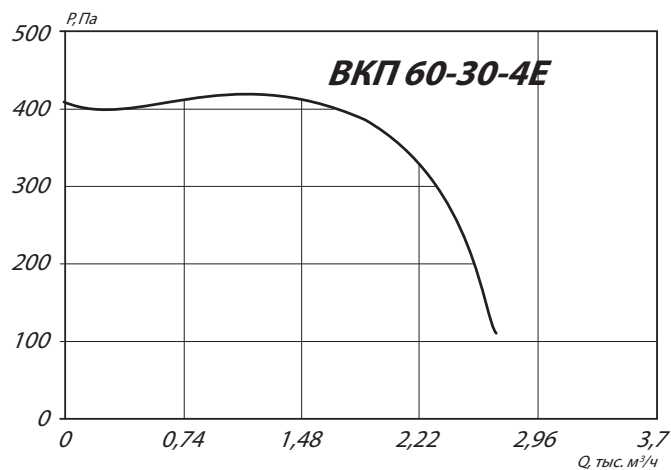
АККУСТИЧЕСКИЕ ХАРАКТЕРИСТИКИ ВКП 50-30 / ВКП-Ш 50-30

Марка вентилятора	Частота вращения, об/мин	Lpa, дБА	Значение Lpi в октавных полосах f, Гц							
			63	125	250	500	1000	2000	4000	8000
ВКП 50-30-4E	Lwa Канал	77	65	73	68	64	67	68	66	62
	Lwa к выходу	80	60	69	68	71	76	73	72	66
	Lwa к окружению	66	38	54	62	58	61	55	51	47
ВКП 50-30-4D	Lwa Канал	76	65	71	65	63	66	67	66	62
	Lwa к выходу	79	63	70	68	70	74	72	71	66
	Lwa к окружению	64	43	52	59	55	58	54	50	48
ВКП 50-30-6D	Lwa Канал	66	53	62	56	56	58	58	56	48
	Lwa к выходу	73	52	61	60	68	67	64	64	54
	Lwa к окружению	58	32	44	52	54	50	46	44	36
ВКП-Ш 50-30-4E	Lwa Канал	65	53	50	52	55	59	58	58	56
	Lwa к выходу	80	60	69	68	71	76	73	72	66
	Lwa к окружению	48	34	33	37	43	44	39	39	35
ВКП-Ш 50-30-4D	Lwa Канал	70	45	55	54	60	65	63	62	63
	Lwa к выходу	79	63	70	68	70	74	72	71	66
	Lwa к окружению	51	26	35	40	44	48	43	42	41
ВКП-Ш 50-30-6D	Lwa Канал	63	52	60	57	60	58	56	55	48
	Lwa к выходу	73	52	61	60	68	67	64	64	54
	Lwa к окружению	53	35	47	49	52	48	45	43	37

ТЕХНИЧЕСКИЕ ХАРАКТЕРИСТИКИ ВКП 60-30 / ВКП-Ш 60-30

Марка вентилятора	Напряжение, В/ частота, Гц	Фазность	Потребляемая мощность, Вт	Ток, А	Макс. расход воздуха, м³/ч	Частота вращения, об/мин	Макс. температура перемещаемого воздуха, °С	Уровень звукового давления на расст. 3 м, дБ(А)	Класс защиты двигателя	Ёмкость конденсатора, мкФ	Тип термозащиты	Масса, кг	Электрическая схема подключения
ВКП 60-30-4E	230/50	1	1600	7,3	2700	1360	40	62	IP54	25	Встраиваемое биметаллическое термореле	28	A
ВКП 60-30-4D	400/50	3	1700	3,2	3500	1360	40	58	IP54	-		32	B
ВКП 60-30-6D	400/50	3	450	0,85	2470	900	60	50	IP54	-		32	B
ВКП-Ш 60-30-4E	230/50	1	1600	7,3	2700	1360	40	47	IP54	25	Встраиваемое биметаллическое термореле	28	A
ВКП-Ш 60-30-4D	400/50	3	1700	3,2	3500	1360	40	51	IP54	-		32	B
ВКП-Ш 60-30-6D	400/50	3	450	0,85	2470	900	60	52	IP54	-		32	B

АЭРОДИНАМИЧЕСКИЕ ХАРАКТЕРИСТИКИ ВКП 60-30 / ВКП-Ш 60-30



Аксессуары и комплектующие



Клапаны, стр. 305



Нагреватели, стр. 307



Фильтры, стр. 308

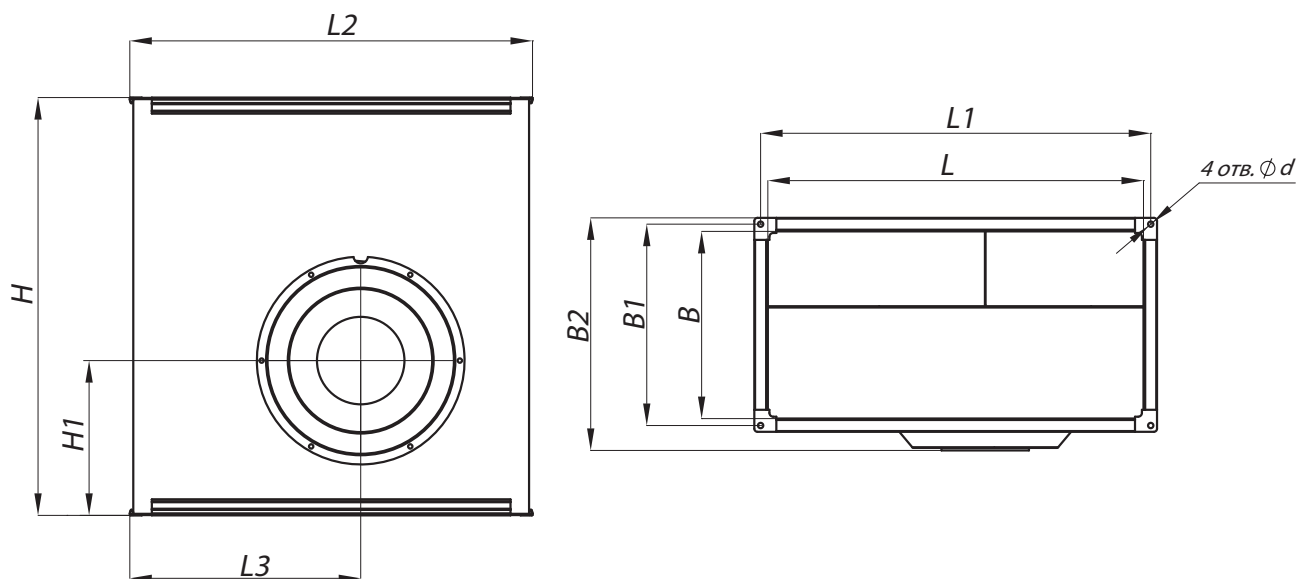


Шумоглушители, стр. 309



Регулятор скорости, стр. 310

ГАБАРИТНЫЕ И ПРИСОЕДИНИТЕЛЬНЫЕ РАЗМЕРЫ ВКП 60-30 / ВКП-Ш 60-30



Конструкторский отдел оставляет за собой право для улучшения качества выпускаемой продукции вносить изменения размеров и комплектации без уведомления.

ГАБАРИТНО-ПРИСОЕДИНИТЕЛЬНЫЕ РАЗМЕРЫ ВКП 60-30 / ВКП-Ш 60-30

Марка вентилятора	L, мм	L1, мм	L2, мм	L3, мм	B, мм	B1, мм	B2, мм	H, мм	H1, мм	d, мм
ВКП 60-30-4E	600	620	640	367	300	320	340	664	246	8,5
ВКП 60-30-4D	600	620	640	367	300	320	340	664	246	8,5
ВКП 60-30-6D	600	620	640	367	300	320	340	664	246	8,5
ВКП-Ш 60-30-4E	600	620	700	367	300	320	400	664	246	8,5
ВКП-Ш 60-30-4D	600	620	700	367	300	320	400	664	246	8,5
ВКП-Ш 60-30-6D	600	620	700	367	300	320	400	664	246	8,5

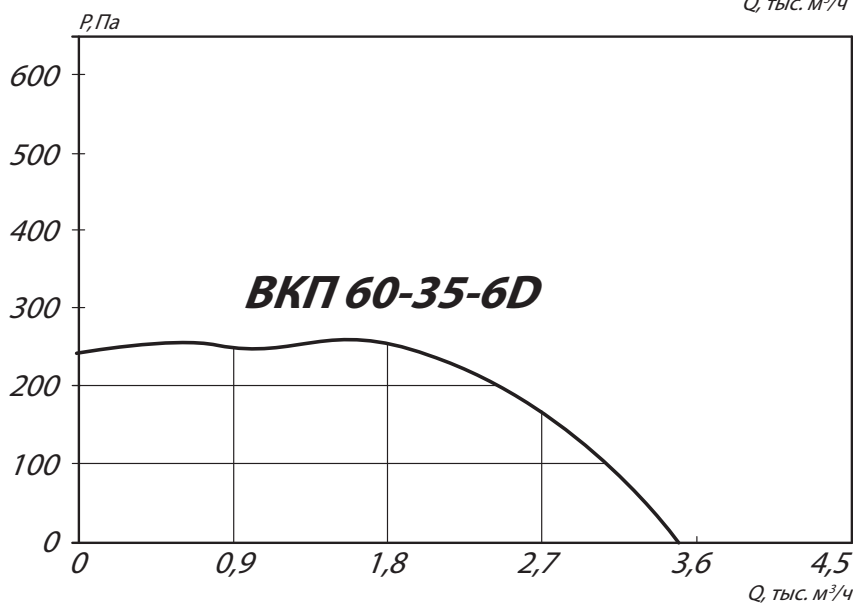
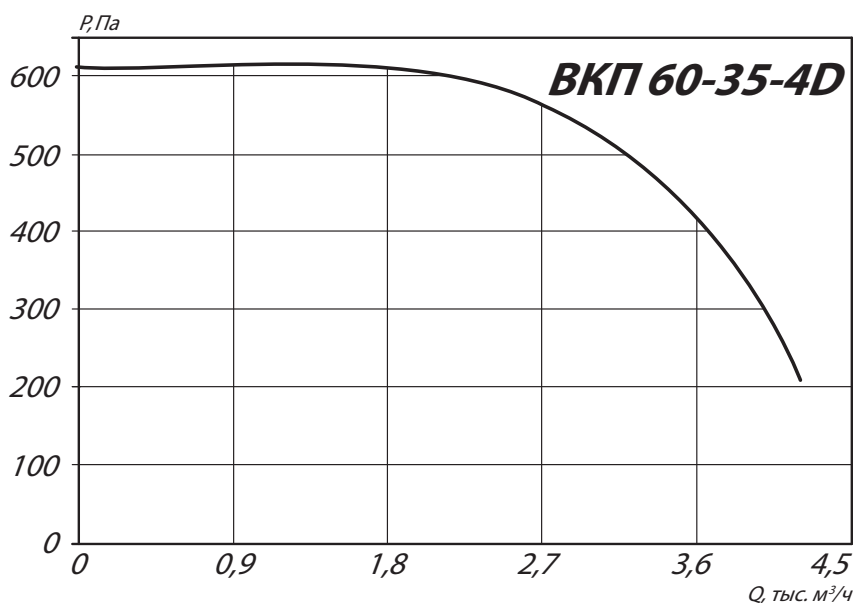
АККУСТИЧЕСКИЕ ХАРАКТЕРИСТИКИ ВКП 60-30 / ВКП-Ш 60-30

Марка вентилятора	Частота вращения, об/мин	Lpa, дБА	Значение Lp1 в октавных полосах f, Гц							
			63	125	250	500	1000	2000	4000	8000
ВКП 60-30-4E	Lwa Канал	83	68	79	71	66	70	71	68	69
	Lwa к выходу	85	63	79	71	73	79	76	74	67
	Lwa к окружению	68	40	62	66	60	63	57	51	48
ВКП 60-30-4D	Lwa Канал	78	70	72	68	66	70	71	67	63
	Lwa к выходу	81	59	70	68	73	76	73	73	68
	Lwa к окружению	65	40	55	60	60	57	54	52	47
ВКП 60-30-6D	Lwa Канал	68	59	62	57	56	58	56	54	46
	Lwa к выходу	69	55	64	59	62	62	60	59	52
	Lwa к окружению	57	37	51	52	48	46	42	40	36
ВКП-Ш 60-30-4E	Lwa Канал	70	67	59	54	61	66	64	61	59
	Lwa к выходу	85	63	79	71	73	79	76	74	67
	Lwa к окружению	52	44	37	41	44	48	44	41	40
ВКП-Ш 60-30-4D	Lwa Канал	75	52	64	58	65	70	69	66	64
	Lwa к выходу	81	59	70	68	73	76	73	73	68
	Lwa к окружению	56	33	42	42	46	55	48	45	45
ВКП-Ш 60-30-6D	Lwa Канал	60	55	63	56	55	53	53	51	46
	Lwa к выходу	69	55	64	59	62	62	60	59	52
	Lwa к окружению	50	37	49	49	47	45	42	39	36

ТЕХНИЧЕСКИЕ ХАРАКТЕРИСТИКИ ВКП 60-35 / ВКП-Ш 60-35

Марка вентилятора	Напряжение, В/ частота, Гц	Фазность	Потребляемая мощность, Вт	Ток, А	Макс. расход воздуха, м³/ч	Частота вращения, об/мин	Макс. температура перемещаемого воздуха, °С	Уровень звукового давления на раст. 3 м, дБ(А)	Класс защиты двигателя	Ёмкость конденсатора, мкФ	Тип термозащиты	Масса, кг	Электрическая схема подключения
ВКП 60-35-4D	400/50	3	2200	4	4200	1360	40	60	IP54	-	Встраиваемое биметаллическое термореле	38	В
ВКП 60-35-6D	400/50	3	780	1,5	3500	840	45	53	IP54	-	Встраиваемое биметаллическое термореле	34	В
ВКП-Ш 60-35-4D	400/50	3	2200	4	4200	1360	40	53	IP54	-	Встраиваемое биметаллическое термореле	38	В
ВКП-Ш 60-35-6D	400/50	3	780	1,5	3500	840	45	44	IP54	-	Встраиваемое биметаллическое термореле	34	В

АЭРОДИНАМИЧЕСКИЕ ХАРАКТЕРИСТИКИ ВКП 60-35 / ВКП-Ш 60-35



Аксессуары и комплектующие



Клапаны, стр. 305



Нагреватели, стр. 307



Фильтры, стр. 308

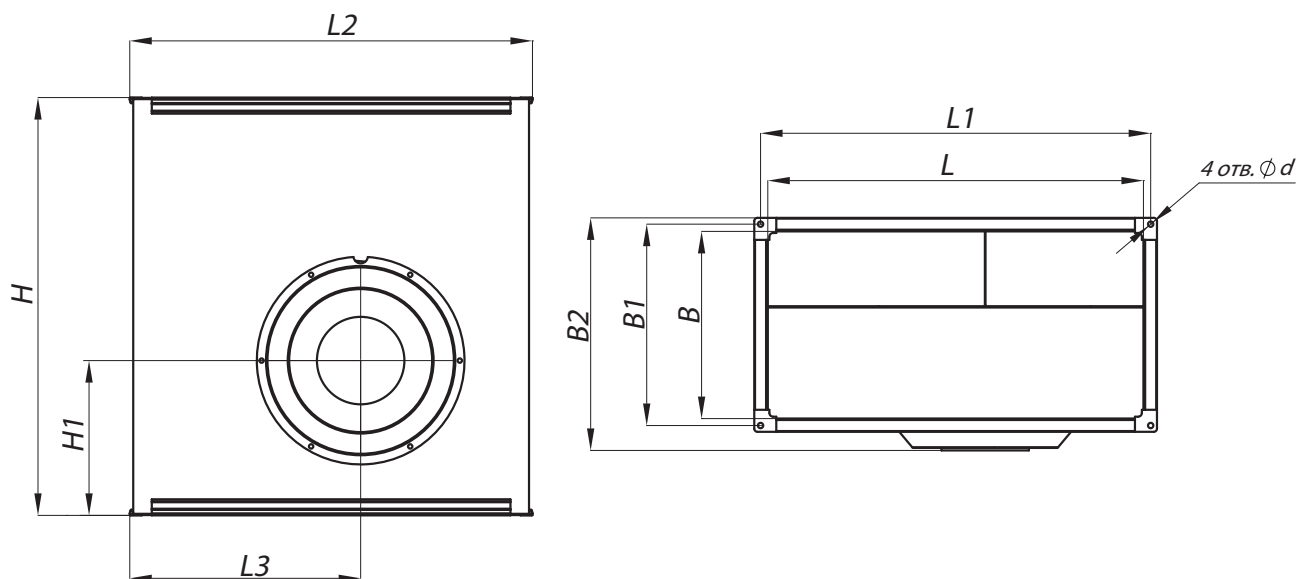


Шумоглушители, стр. 309



Регулятор скорости, стр. 310

ГАБАРИТНЫЕ И ПРИСОЕДИНИТЕЛЬНЫЕ РАЗМЕРЫ ВКП 60-35 / ВКП-Ш 60-35



Конструкторский отдел оставляет за собой право для улучшения качества выпускаемой продукции вносить изменения размеров и комплектации без уведомления.

Общеобменная вентиляция

ГАБАРИТНО-ПРИСОЕДИНИТЕЛЬНЫЕ РАЗМЕРЫ ВКП 60-35 / ВКП-Ш 60-35

Марка вентилятора	L, мм	L1, мм	L2, мм	L3, мм	B, мм	B1, мм	B2, мм	H, мм	H1, мм	d, мм
ВКП 60-35-4D	600	620	640	325	350	370	422	715	265	8,5
ВКП 60-35-6D	600	620	640	325	350	370	422	715	265	8,5
ВКП-Ш 60-35-4D	600	620	700	325	350	370	450	715	265	8,5
ВКП-Ш 60-35-6D	600	620	700	325	350	370	450	715	265	8,5

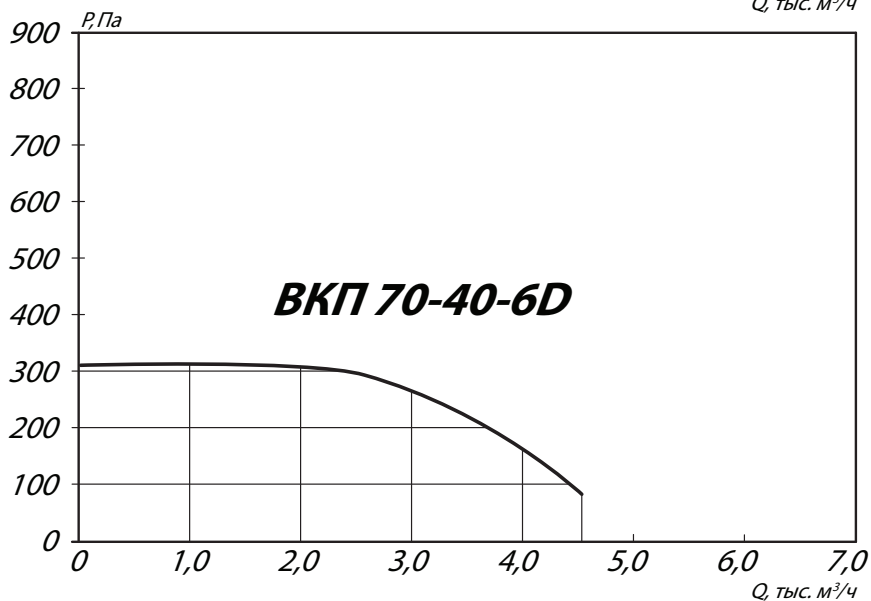
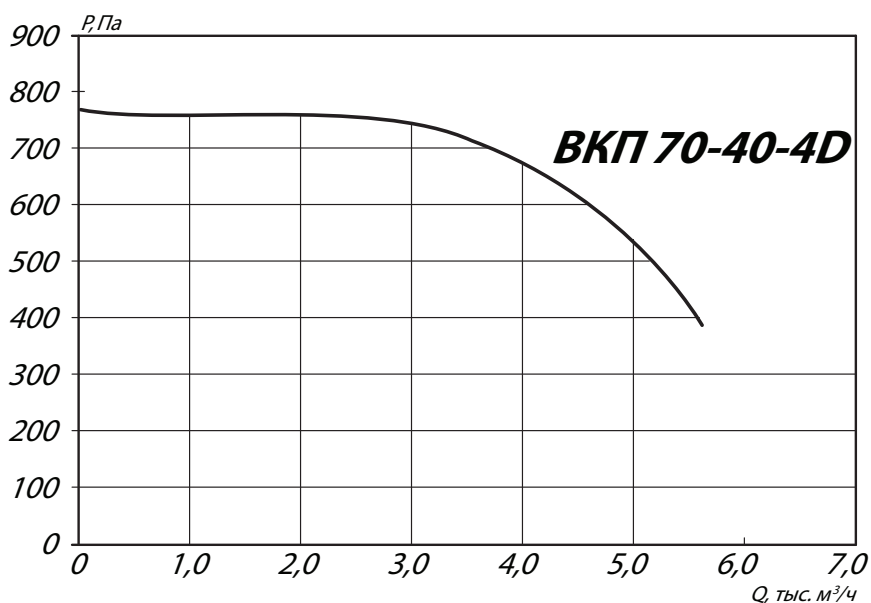
АККУСТИЧЕСКИЕ ХАРАКТЕРИСТИКИ ВКП 60-35 / ВКП-Ш 60-35

Марка вентилятора	Частота вращения, об/мин	Lpa, дБА	Значение Lp1 в октавных полосах f, Гц							
			63	125	250	500	1000	2000	4000	8000
ВКП 60-35-4D	Lwa Канал	81	72	77	68	69	73	72	69	65
	Lwa к выходу	84	67	74	73	76	79	77	75	70
	Lwa к окружению	68	49	62	62	60	60	55	52	48
ВКП 60-35-6D	Lwa Канал	71	64	67	58	60	61	60	58	54
	Lwa к выходу	74	58	65	63	68	67	65	64	57
	Lwa к окружению	60	43	52	56	53	50	46	45	40
ВКП-Ш 60-35-4D	Lwa Канал	76	56	61	59	64	72	69	67	66
	Lwa к выходу	84	67	74	73	76	79	77	75	70
	Lwa к окружению	56	36	41	40	47	53	48	48	47
ВКП-Ш 60-35-6D	Lwa Канал	66	64	67	58	60	61	60	58	54
	Lwa к выходу	74	58	65	63	68	67	65	64	57
	Lwa к окружению	55	43	52	56	53	50	46	45	40

ТЕХНИЧЕСКИЕ ХАРАКТЕРИСТИКИ ВКП 70-40 / ВКП-Ш 70-40

Марка вентилятора	Напряжение, В/ частота, Гц	Фазность	Потребляемая мощность, Вт	Ток, А	Макс. расход воздуха, м³/ч	Частота вращения, об/мин	Макс. температура перемещаемого воздуха, °С	Уровень звукового давления на расст. 3 м, дБ(А)	Класс защиты двигателя	Ёмкость конденсатора, мкФ	Тип термозащиты	Масса, кг	Электрическая схема подключения
ВКП 70-40-4D	400/50	3	3500	5,9	5600	1340	40	65	IP54	-	Встраиваемое биметаллическое	50	А
ВКП 70-40-6D	400/50	3	1150	2,3	4500	810	40	56	IP54	-	термореле	50	В
ВКП-Ш 70-40-4D	400/50	3	3500	5,9	5600	1340	40	58	IP54	-	Встраиваемое биметаллическое	50	А
ВКП-Ш 70-40-6D	400/50	3	1150	2,3	4500	810	40	47	IP54	-	термореле	50	В

АЭРОДИНАМИЧЕСКИЕ ХАРАКТЕРИСТИКИ ВКП 70-40 / ВКП-Ш 70-40



Аксессуары и комплектующие



Клапаны, стр. 305



Нагреватели, стр. 307



Фильтры, стр. 308

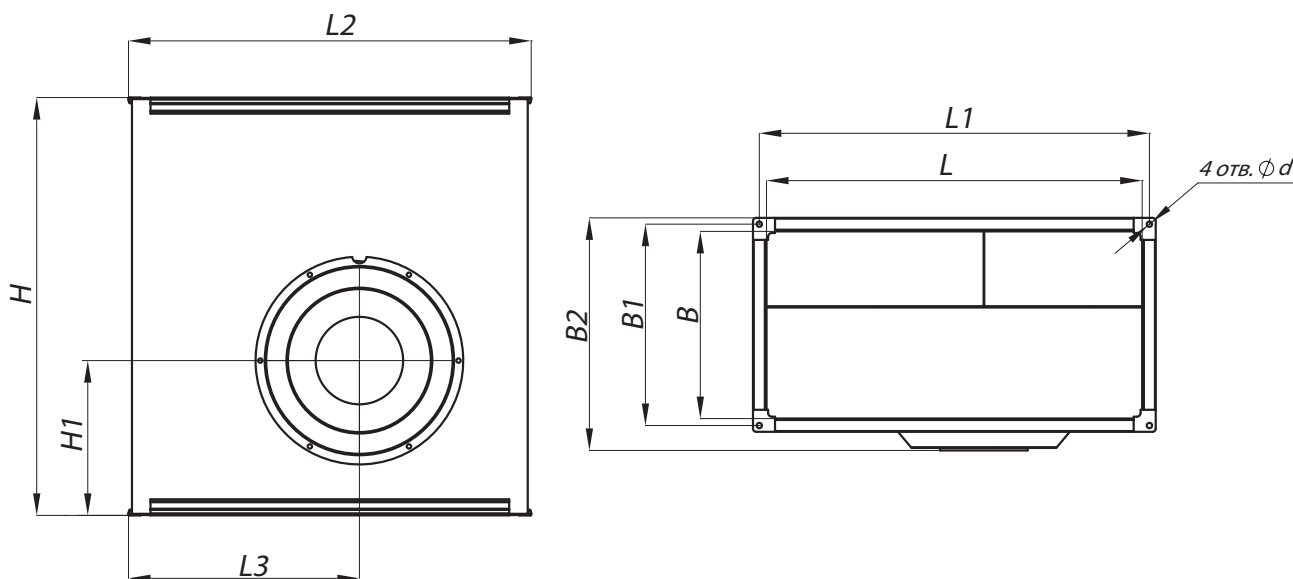


Шумоглушители, стр. 309



Регулятор скорости, стр. 310

ГАБАРИТНЫЕ И ПРИСОЕДИНИТЕЛЬНЫЕ РАЗМЕРЫ ВКП 70-40 / ВКП-Ш 70-40



Конструкторский отдел оставляет за собой право для улучшения качества выпускаемой продукции вносить изменения размеров и комплектации без уведомления.

Общеобменная вентиляция

ГАБАРИТНО-ПРИСОЕДИНИТЕЛЬНЫЕ РАЗМЕРЫ ВКП 70-40 / ВКП-Ш 70-40

Марка вентилятора	L, мм	L1, мм	L2, мм	L3, мм	B, мм	B1, мм	B2, мм	H, мм	H1, мм	d, мм
ВКП 70-40-4D	700	730	758	410	400	430	473	862	316	11
ВКП 70-40-6D	700	730	758	410	400	430	473	862	316	11
ВКП-Ш 70-40-4D	700	730	800	410	400	430	500	862	316	11
ВКП-Ш 70-40-6D	700	730	800	410	400	430	500	862	316	11

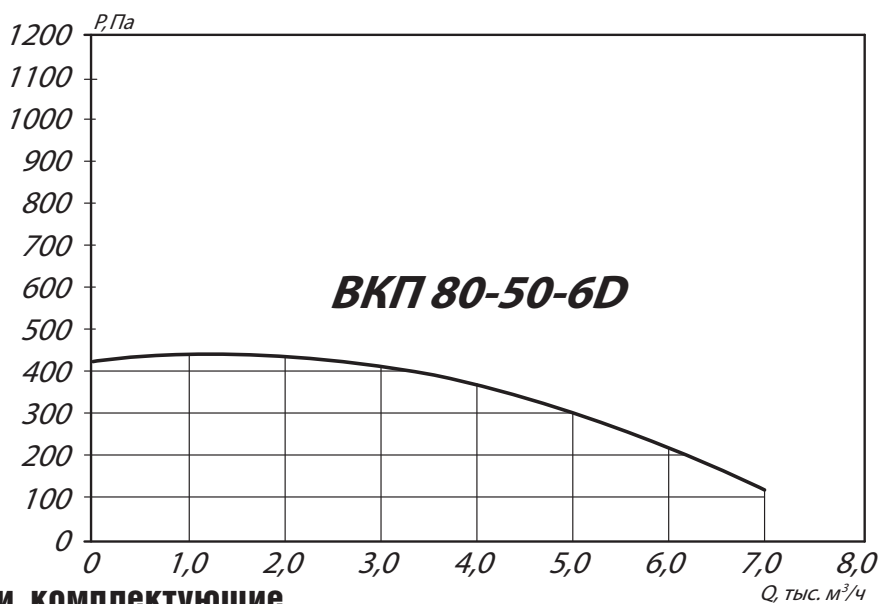
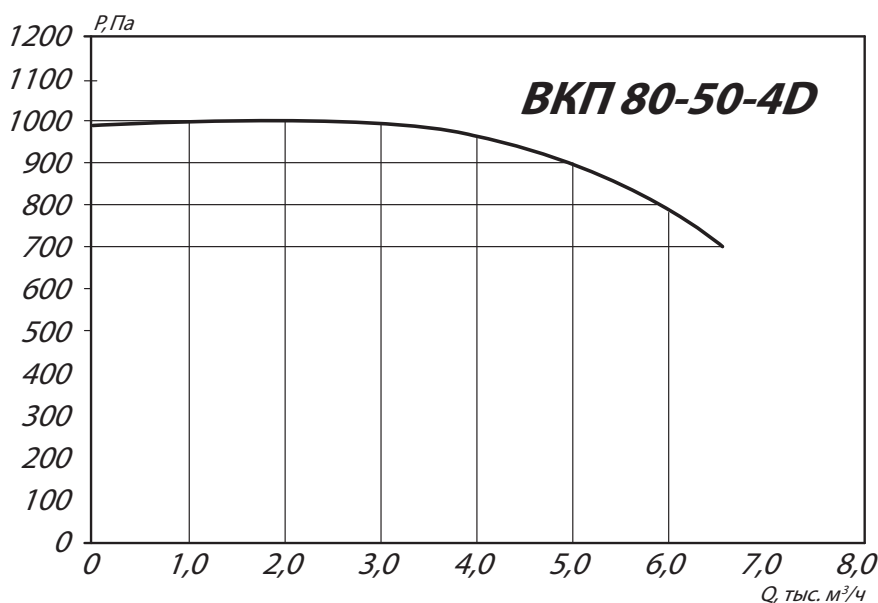
АККУСТИЧЕСКИЕ ХАРАКТЕРИСТИКИ ВКП 70-40 / ВКП-Ш 70-40

Марка вентилятора	Частота вращения, об/мин	Lpa, дБА	Значение Lp1 в октавных полосах f, Гц							
			63	125	250	500	1000	2000	4000	8000
ВКП 70-40-4D	Lwa Канал	84	79	78	70	70	75	74	71	68
	Lwa к выходу	86	73	76	75	79	81	79	77	72
	Lwa к окружению	73	56	65	67	65	68	63	63	59
ВКП 70-40-6D	Lwa Канал	73	67	66	60	63	65	63	61	55
	Lwa к выходу	77	64	67	65	70	70	68	67	60
	Lwa к окружению	63	49	57	57	59	55	50	46	41
ВКП-Ш 70-40-4D	Lwa Канал	79	60	60	66	68	76	73	69	68
	Lwa к выходу	86	73	76	75	79	81	79	77	72
	Lwa к окружению	62	41	41	49	55	58	54	52	51
ВКП-Ш 70-40-6D	Lwa Канал	64	57	62	62	62	57	58	55	49
	Lwa к выходу	77	64	67	65	70	70	68	67	60
	Lwa к окружению	55	39	46	51	52	50	48	44	39

ТЕХНИЧЕСКИЕ ХАРАКТЕРИСТИКИ ВКП 80-50 / ВКП-Ш 80-50

Марка вентилятора	Напряжение, В/ частота, Гц	Фазность	Потребляемая мощность, Вт	Ток, А	Макс. расход воздуха, м³/ч	Частота вращения, об/мин	Макс. температура перемещаемого воздуха, °С	Уровень звукового давления на расст. 3 м, ДБ(А)	Класс защиты двигателя	Ёмкость конденсатора, мкФ	Тип термозащиты	Масса, кг	Электрическая схема подключения
ВКП 80-50-4D	400/50	3	4800	8	6500	1400	40	68	IP54	-	Встраиваемое биметаллическое термореле	80	В
ВКП 80-50-6D	400/50	3	2800	4,85	6900	870	40	60	IP54	-		80	В
ВКП-Ш 80-50-4D	400/50	3	4800	8	6500	1400	40	61	IP54	-	Встраиваемое биметаллическое термореле	80	В
ВКП-Ш 80-50-6D	400/50	3	2800	4,85	6900	870	40	51	IP54	-		80	В

АЭРОДИНАМИЧЕСКИЕ ХАРАКТЕРИСТИКИ ВКП 80-50 / ВКП-Ш 80-50



Аксессуары и комплектующие



Клапаны, стр. 305



Нагреватели, стр. 307



Фильтры, стр. 308

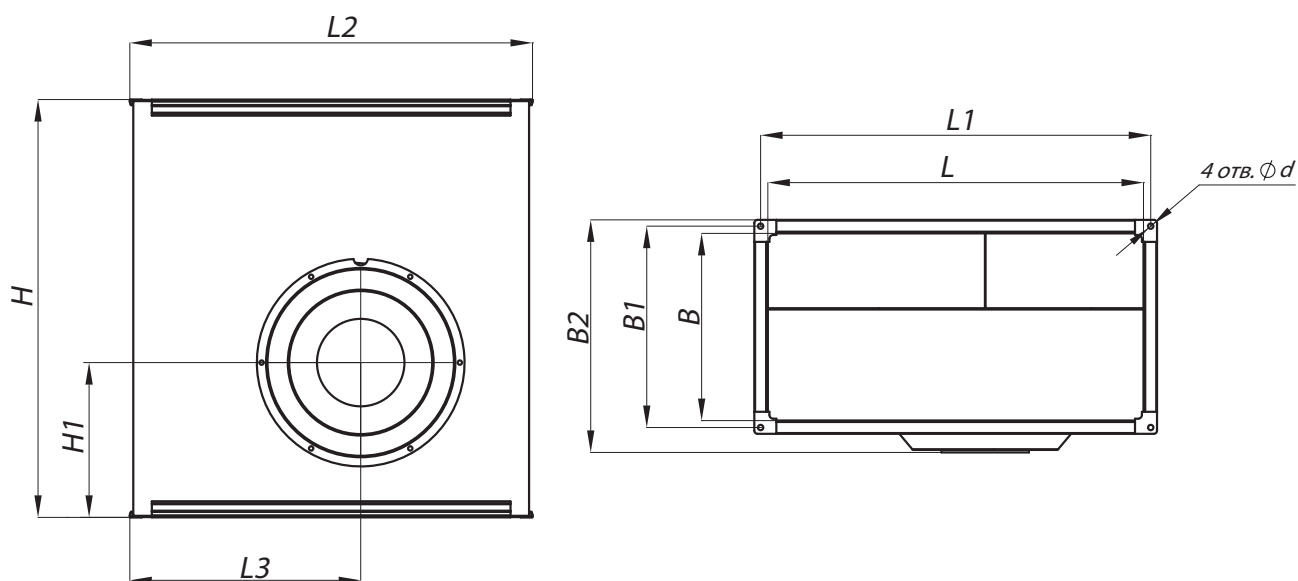


Шумоглушители, стр. 309



Регулятор скорости, стр. 310

ГАБАРИТНЫЕ И ПРИСОЕДИНИТЕЛЬНЫЕ РАЗМЕРЫ ВКП 80-50 / ВКП-Ш 80-50



Конструкторский отдел оставляет за собой право для улучшения качества выпускаемой продукции вносить изменения размеров и комплектации без уведомления.

ГАБАРИТНО-ПРИСОЕДИНИТЕЛЬНЫЕ РАЗМЕРЫ ВКП 80-50 / ВКП-Ш 80-50

Марка вентилятора	L, мм	L1, мм	L2, мм	L3, мм	B, мм	B1, мм	B2, мм	H, мм	H1, мм	d, мм
ВКП 80-50-4D	800	820	840	475	500	520	564	956	348	11
ВКП 80-50-6D	800	820	840	475	500	520	564	956	348	11
ВКП-Ш 80-50-4D	800	820	900	475	500	520	600	956	348	11
ВКП-Ш 80-50-6D	800	820	900	475	500	520	600	956	348	11

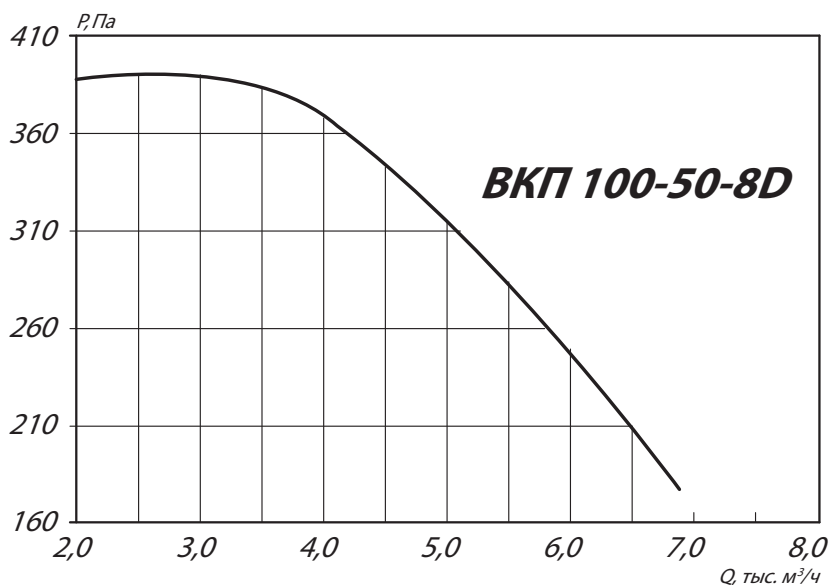
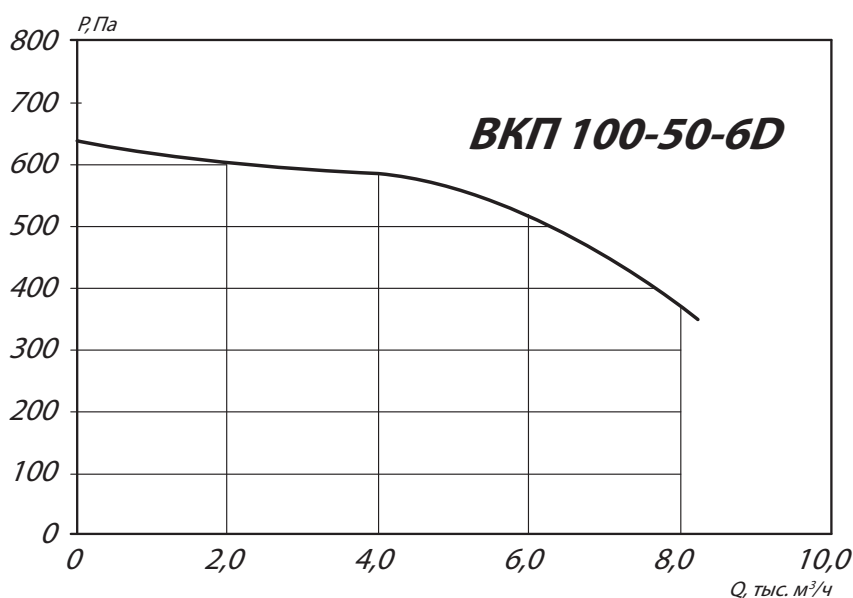
АККУСТИЧЕСКИЕ ХАРАКТЕРИСТИКИ ВКП 80-50 / ВКП-Ш 80-50

Марка вентилятора	Частота вращения, об/мин	Lpa, дБА	Значение Lp1 в октавных полосах f, Гц							
			63	125	250	500	1000	2000	4000	8000
ВКП 80-50-4D	Lwa Канал	83	82	75	75	71	76	75	71	67
	Lwa к выходу	90	71	78	77	82	86	84	81	75
	Lwa к окружению	75	57	68	69	67	69	64	50	58
ВКП 80-50-6D	Lwa Канал	77	65	68	65	69	72	71	67	61
	Lwa к выходу	82	63	68	69	77	76	75	72	66
	Lwa к окружению	67	49	57	60	62	60	55	51	50
ВКП-Ш 80-50-4D	Lwa Канал	82	64	65	64	69	80	74	71	71
	Lwa к выходу	90	71	78	77	82	86	84	81	75
	Lwa к окружению	65	47	48	50	56	63	56	53	53
ВКП-Ш 80-50-6D	Lwa Канал	71	63	69	66	67	65	65	61	58
	Lwa к выходу	82	63	68	69	77	76	75	72	66
	Lwa к окружению	60	43	56	55	59	54	52	46	46

ТЕХНИЧЕСКИЕ ХАРАКТЕРИСТИКИ ВКП 100-50 / ВКП-Ш 100-50

Марка вентилятора	Напряжение, В/ частота, Гц	Фазность	Потребляемая мощность, Вт	Ток, А	Макс. расход воздуха, м³/ч	Частота вращения, об/мин	Макс. температура перемещаемого воздуха, °С	Уровень звукового давления на расст. 3 м, дБ(А)	Класс защиты двигателя	Ёмкость конденсатора, мкФ	Тип термозащиты	Масса, кг	Электрическая схема подключения
ВКП 100-50-6D	400/50	3	3500	6	8200	930	40	62	IP54	-	Встраиваемое биметаллическое термореле	85	В
ВКП 100-50-8D	400/50	3	2000	4,1	7000	680	40	60	IP54	-	Встраиваемое биметаллическое термореле	85	В
ВКП-Ш 100-50-6D	400/50	3	3500	6	8200	930	40	60	IP54	-	Встраиваемое биметаллическое термореле	85	В
ВКП-Ш 100-50-8D	400/50	3	2000	4,1	7000	680	40	52	IP54	-	Встраиваемое биметаллическое термореле	85	В

АЭРОДИНАМИЧЕСКИЕ ХАРАКТЕРИСТИКИ ВКП 100-50 / ВКП-Ш 100-50



Аксессуары и комплектующие



Клапаны, стр. 305



Нагреватели, стр. 307



Фильтры, стр. 308

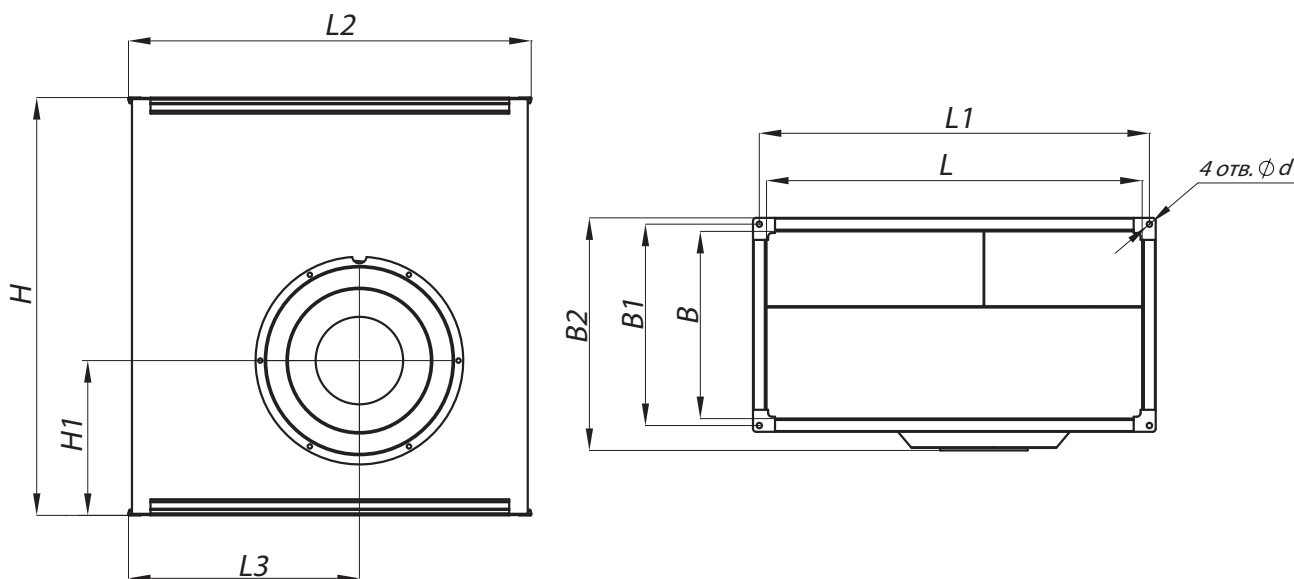


Шумоглушители, стр. 309



Регулятор скорости, стр. 310

ГАБАРИТНЫЕ И ПРИСОЕДИНИТЕЛЬНЫЕ РАЗМЕРЫ ВКП 100-50 / ВКП-Ш 100-50



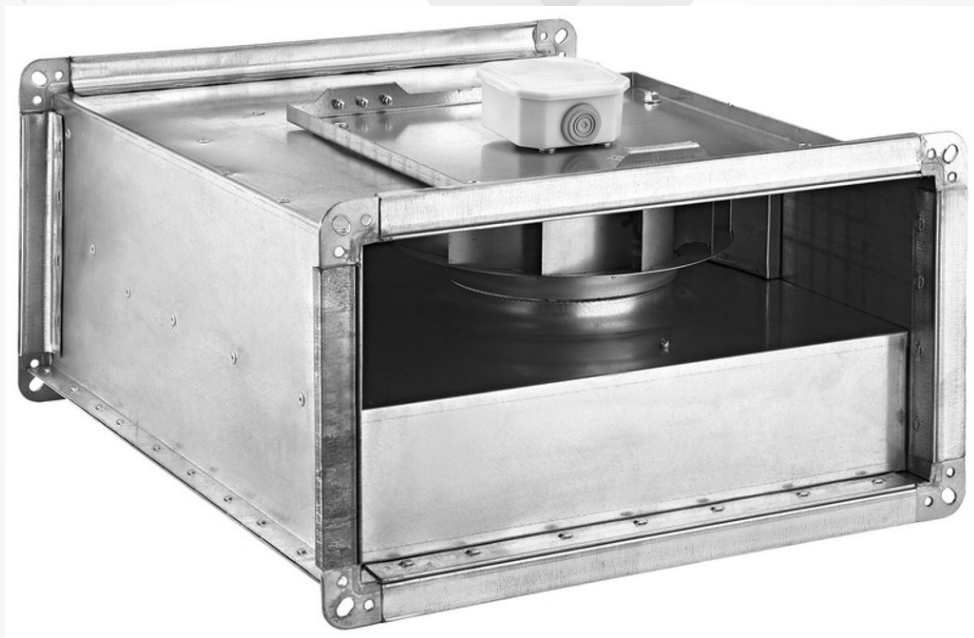
Конструкторский отдел оставляет за собой право для улучшения качества выпускаемой продукции вносить изменения размеров и комплектации без уведомления.

ГАБАРИТНО-ПРИСОЕДИНИТЕЛЬНЫЕ РАЗМЕРЫ ВКП 100-50 / ВКП-Ш 100-50

Марка вентилятора	L, мм	L1, мм	L2, мм	L3, мм	B, мм	B1, мм	B2, мм	H, мм	H1, мм	d, мм
ВКП 100-50-6D	1000	1031	1061	615	500	530	595	1122	415	11
ВКП 100-50-8D	1000	1031	1061	615	500	530	595	1122	415	11
ВКП-Ш 100-50-6D	1000	1031	1000	615	500	530	600	1122	415	11
ВКП-Ш 100-50-8D	1000	1031	1000	615	500	530	600	1122	415	11

АККУСТИЧЕСКИЕ ХАРАКТЕРИСТИКИ ВКП 100-50 / ВКП-Ш 100-50

Марка вентилятора	Частота вращения, об/мин	Lpa, дБА	Значение Lpi в октавных полосах f, Гц							
			63	125	250	500	1000	2000	4000	8000
ВКП 100-50-6D	Lwa Канал	79	72	69	65	71	72	72	69	65
	Lwa к выходу	84	69	72	72	78	79	77	74	69
	Lwa к окружению	60	54	65	61	63	61	58	53	53
ВКП 100-50-8D	Lwa Канал	76	69	66	62	68	69	69	66	62
	Lwa к выходу	81	66	69	69	75	76	74	71	66
	Lwa к окружению	57	51	62	58	60	58	55	50	50
ВКП-Ш 100-50-6D	Lwa Канал	75	68	73	71	72	70	68	62	59
	Lwa к выходу	84	69	72	72	78	79	77	74	69
	Lwa к окружению	67	53	62	61	61	63	61	56	54
ВКП-Ш 100-50-8D	Lwa Канал	74	73	85	76	66	64	63	61	58
	Lwa к выходу	81	66	69	69	75	76	74	71	66
	Lwa к окружению	55	60	63	52	49	47	47	45	43



Вентилятор каналный прямоугольный ВКП-Б

Прямоугольные канальные вентиляторы с назад загнутыми лопатками предназначены для использования в системах приточно-вытяжной вентиляции производственных, общественных и жилых зданий.

Вентиляторы данного типа устанавливаются непосредственно в вентиляционный канал.

Общие сведения

- Одно- или трехфазный асинхронный двигатель с назад загнутыми лопатками
- Варианты исполнения рабочих колес по материалам: сталь
- Материал корпуса: оцинкованная сталь
- Рабочее напряжение: однофазные 1~230В
трехфазные 1~400В
- Класс изоляции корпуса: IP54
- Монтаж: уголок шина

Преимущества

- Встроенные термоконтакты для защиты двигателя
- Удобство монтажа: в любом положении, в ограниченном пространстве
- Гарантия: 24 месяц

Рекомендации по монтажу

Вентилятор может быть установлен в любом положении и под любым углом.

Для снижения показателей аэродинамических характеристик, на входе и выходе вентилятора должны быть расположены прямые участки воздуховода.

Минимально рекомендуемая длина данных участков воздуховода следующая: один диаметр воздуховода со стороны всасывания и три диаметра со стороны нагнетания. На данных секциях не допускается установка фильтров, нагревателей и прочих устройств.

Для прямоугольных каналов диаметр рассчитывается по следующей формуле:

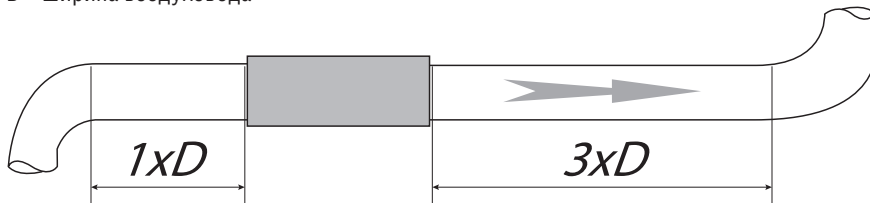
$$D = \sqrt{\frac{4 \times H \times B}{\pi}}$$

где:

D – искомый диаметр воздуховода

H – высота воздуховода

B – ширина воздуховода



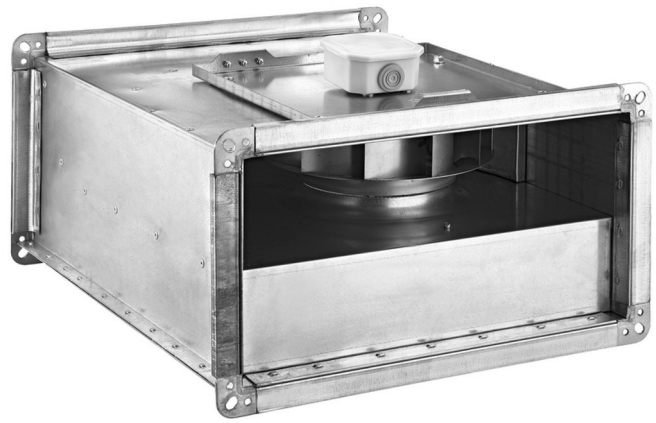
Условное обозначение вентилятора:

ВКП-Б 40-20 2Е

Вентилятор канальный прямоугольного сечения с назад загнутыми лопатками

Типоразмер (40 x 20 см). Типоразмер соответствует ширине и высоте входного и выходного отверстия.

Количество полюсов двигателя и рабочее напряжение. «2» - два полюса; «Е» – рабочее напряжение 220 В. Буква «D» в маркировке будет означать, что рабочее напряжение вентилятора – 380В.



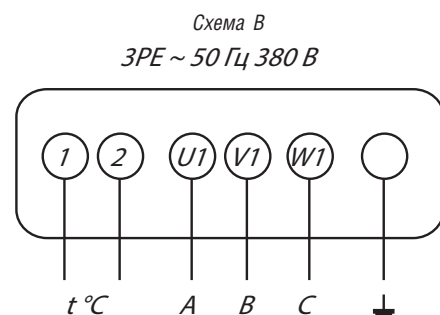
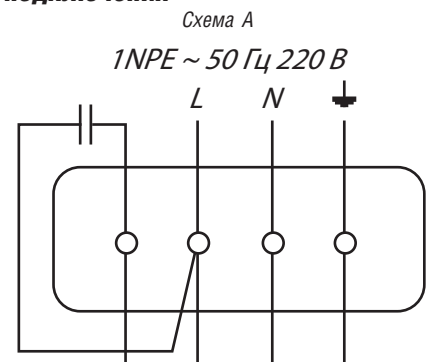
Условия эксплуатации

- Вентиляторы эксплуатируются в условиях умеренного климата второй категории, согласно ГОСТ 12150-69
- Предназначены для перемещения не-взрывоопасного газа с температурой не выше 60 °С.
- Допустимая температура окружающей среды от -40 °С до +40 °С.

Нормативные документы

- ТУ 4861-019-15185548-04

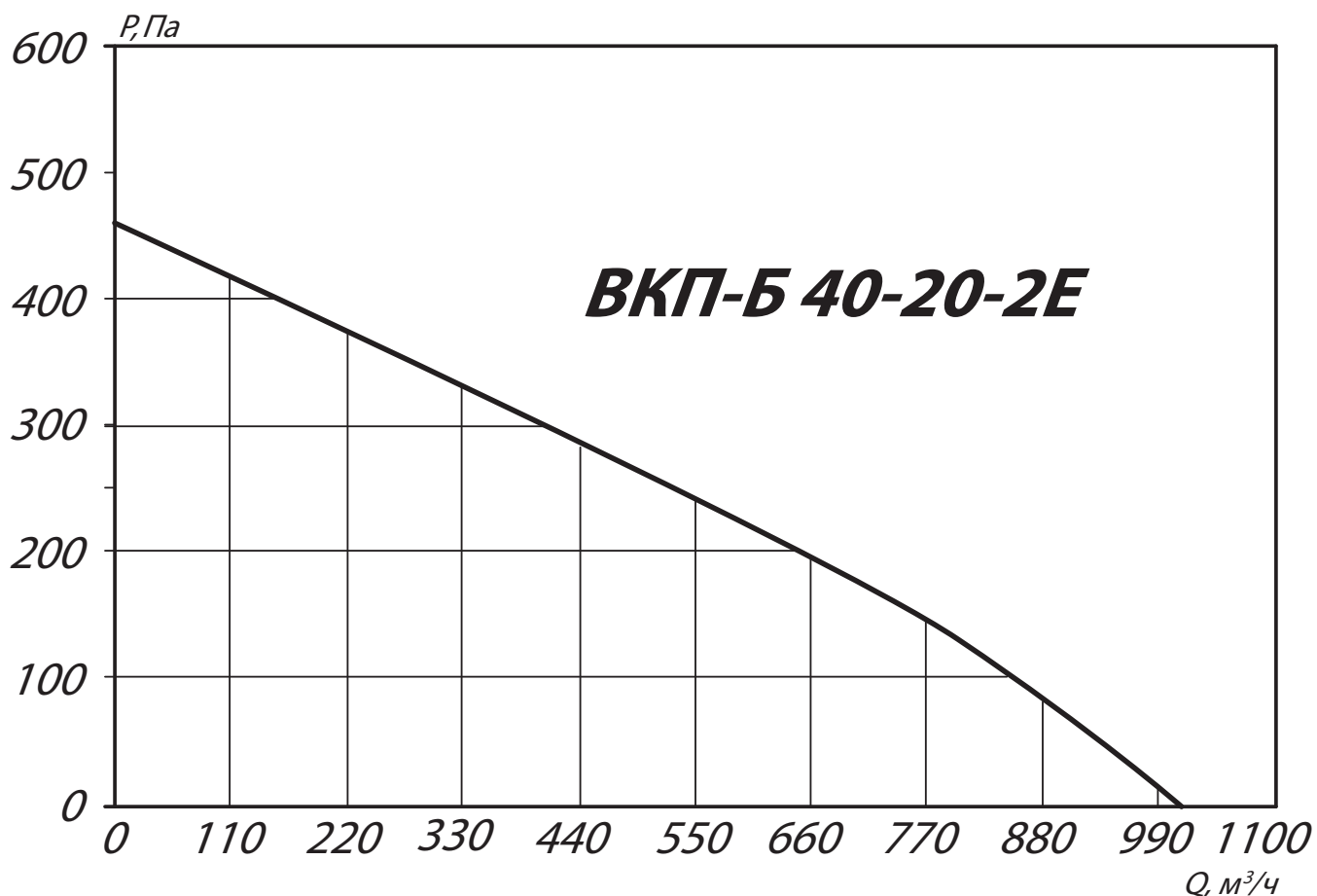
Электрическая схема подключения



ТЕХНИЧЕСКИЕ ХАРАКТЕРИСТИКИ ВКП-Б 40-20

Марка вентилятора	Напряжение, В/ частота, Гц	Фазность	Потребляемая мощность, Вт	Ток, А	Макс. расход воздуха, м ³ /ч	Частота вращения, об/мин	Макс. температура перемещаемого воздуха, °С	Уровень звукового давления на расст. 3 м, дБ(А)	Класс защиты двигателя	Ёмкость конденсатора, мкФ	Тип термозащиты	Масса, кг	Электрическая схема подключения
ВКП-Б 40-20-2Е	230/50	1	135	0,6	1000	2650	60	69	IP 54	4	Встраиваемое биметаллическое термореле	10,5	А

АЭРОДИНАМИЧЕСКИЕ ХАРАКТЕРИСТИКИ ВКП-Б 40-20



Аксессуары и комплектующие



Клапаны, стр. 305



Нагреватели, стр. 307



Фильтры, стр. 308

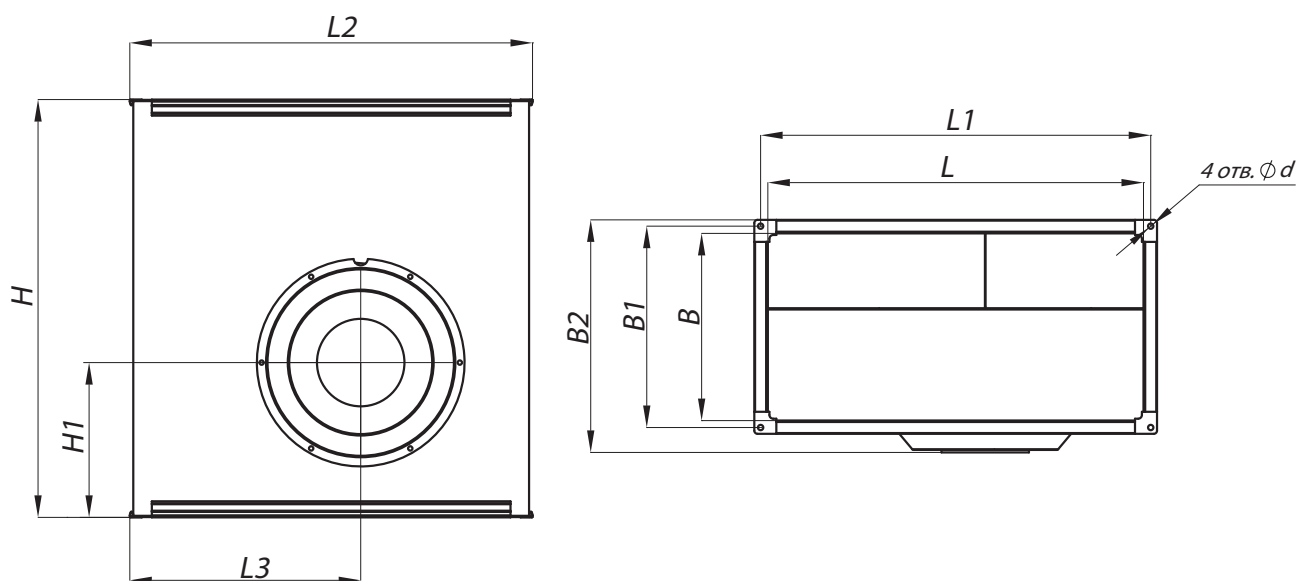


Шумоглушители, стр. 309



Регулятор скорости, стр. 310

ГАБАРИТНЫЕ И ПРИСОЕДИНИТЕЛЬНЫЕ РАЗМЕРЫ ВКП-Б 40-20



Конструкторский отдел оставляет за собой право для улучшения качества выпускаемой продукции вносить изменения размеров и комплектации без уведомления.

ГАБАРИТНО-ПРИСОЕДИНИТЕЛЬНЫЕ РАЗМЕРЫ ВКП-Б 40-20

Марка вентилятора	L, мм	L1, мм	L2, мм	L3, мм	B, мм	B1, мм	B2, мм	H, мм	H1, мм	d, мм
ВКП-Б 40-20-2Е	400	420	440	246	200	220	252	550	212	8,5

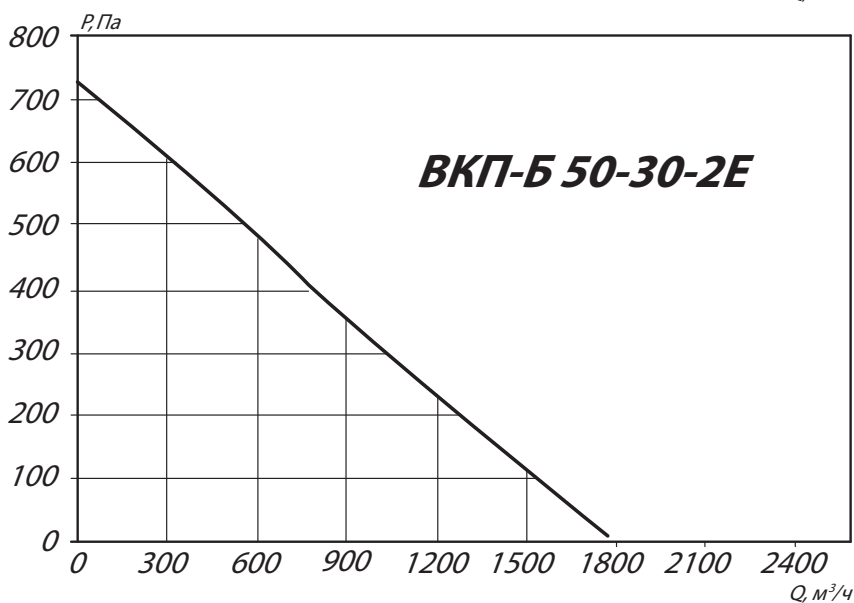
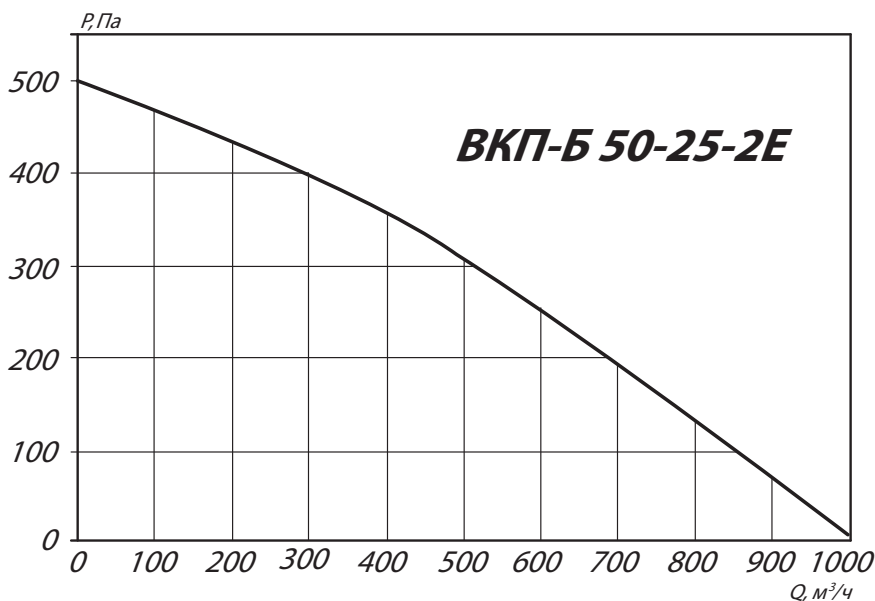
АККУСТИЧЕСКИЕ ХАРАКТЕРИСТИКИ ВКП-Б 40-20

Марка вентилятора	Частота вращения, об/мин	Значение L _{p1} в октавных полосах f, Гц							
		Общ.	125	250	500	1000	2000	4000	8000
ВКП-Б 40-20-2Е	L _{wa} Канал	73	59	67	67	66	64	60	53
	L _{wa} к окружению	58	37	43	48	56	48	43	36

ТЕХНИЧЕСКИЕ ХАРАКТЕРИСТИКИ ВКП-Б 50-25 / ВКП-Б 50-30

Марка вентилятора	Напряжение, В/ частота, Гц	Фазность	Потребляемая мощность, Вт	Ток, А	Макс. расход воздуха, м ³ /ч	Частота вращения, об/мин	Макс. температура перемещаемого воздуха, °С	Уровень звукового давления на расст. 3 м, дБ(А)	Класс защиты двигателя	Ёмкость конденсатора, мкФ	Тип термозащиты	Масса, кг	Электрическая схема подключения
ВКП-Б 50-25-2Е	230/50	1	135	0,6	1050	2650	60	72	IP 54	4	Встраиваемое биметаллическое термореле	12,7	A
ВКП-Б 50-30-2Е	230/50	1	225	1,05	1800	2700	60	76	IP 54	8		13,2	A

АЭРОДИНАМИЧЕСКИЕ ХАРАКТЕРИСТИКИ ВКП-Б 50-25 / ВКП-Б 50-30



Аксессуары и комплектующие



Клапаны, стр. 305



Нагреватели, стр. 307



Фильтры, стр. 308

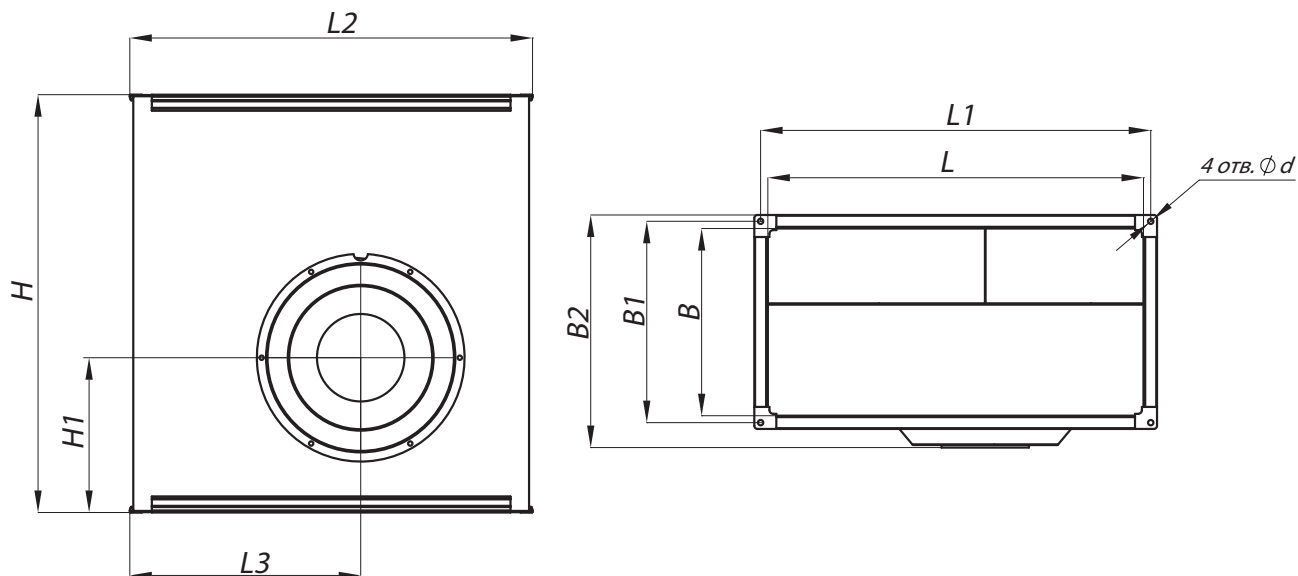


Шумоглушители, стр. 309



Регулятор скорости, стр. 310

ГАБАРИТНЫЕ И ПРИСОЕДИНИТЕЛЬНЫЕ РАЗМЕРЫ ВКП-Б 50-25 / ВКП-Б 50-30



Конструкторский отдел оставляет за собой право для улучшения качества выпускаемой продукции вносить изменения размеров и комплектации без уведомления.

ГАБАРИТНО-ПРИСОЕДИНИТЕЛЬНЫЕ РАЗМЕРЫ ВКП-Б 50-25 / ВКП-Б 50-30

Марка вентилятора	L, мм	L1, мм	L2, мм	L3, мм	B, мм	B1, мм	B2, мм	H, мм	H1, мм	d, мм
ВКП-Б 50-25-2Е	500	520	540	310	250	270	309	615	238	8,5
ВКП-Б 50-30-2Е	500	520	540	303	300	320	362	630	238	8,5

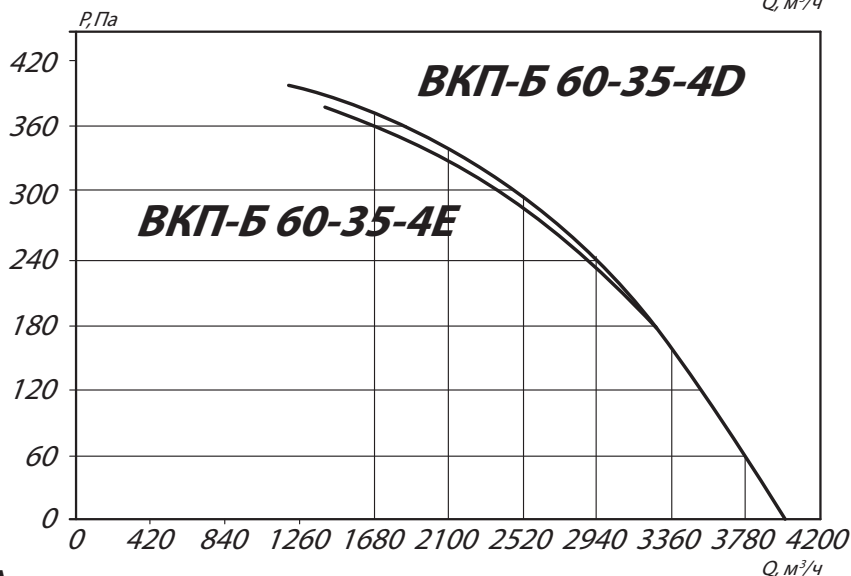
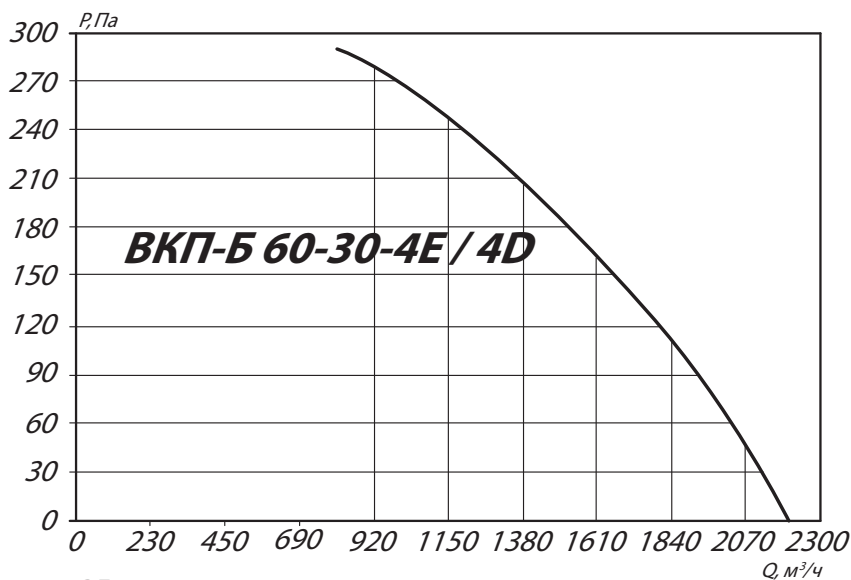
АККУСТИЧЕСКИЕ ХАРАКТЕРИСТИКИ ВКП-Б 50-25 / ВКП-Б 50-30

Марка вентилятора	Частота вращения, об/мин	Значение L _{p1} в октавных полосах f, Гц							
		Общ.	125	250	500	1000	2000	4000	8000
ВКП-Б 50-25-2Е	L _{wa} Канал	74	60	67	66	67	67	63	55
	L _{wa} к окружению	53	32	35	46	49	48	43	32
ВКП-Б 50-30-2Е	L _{wa} Канал	77	59	67	67	71	72	68	66
	L _{wa} к окружению	56	24	34	43	50	53	48	41

ТЕХНИЧЕСКИЕ ХАРАКТЕРИСТИКИ ВКП-Б 60-30 / ВКП-Б 60-35

Марка вентилятора	Напряжение, В/ частота, Гц	Фазность	Потребляемая мощность, Вт	Ток, А	Макс. расход воздуха, м³/ч	Частота вращения, об/мин	Макс. температура перемещаемого воздуха, °С	Уровень звукового давления на расст. 3 м, дБ(А)	Класс защиты двигателя	Ёмкость конденсатора, мкФ	Тип термозащиты	Масса, кг	Электрическая схема подключения
ВКП-Б 60-30-4Е	220 / 50	1	220	1	2200	1360	60	69	IP 54	6	Встраиваемое биметаллическое термореле	22,5	A
ВКП-Б 60-30-4D	380 / 50	3	220	0,5	2200	1380	60	67	IP 54	-		22,5	B
ВКП-Б 60-35-4D	380 / 50	3	540	1	4000	1350	60	75	IP 54	-		35,1	B
ВКП-Б 60-35-4Е	220 / 50	1	560	2,5	4000	1350	60	70	IP 54	10		35,1	A

АЭРОДИНАМИЧЕСКИЕ ХАРАКТЕРИСТИКИ ВКП-Б 60-30 / ВКП-Б 60-35



Аксессуары и комплектующие



Клапаны, стр. 305



Нагреватели, стр. 307



Фильтры, стр. 308

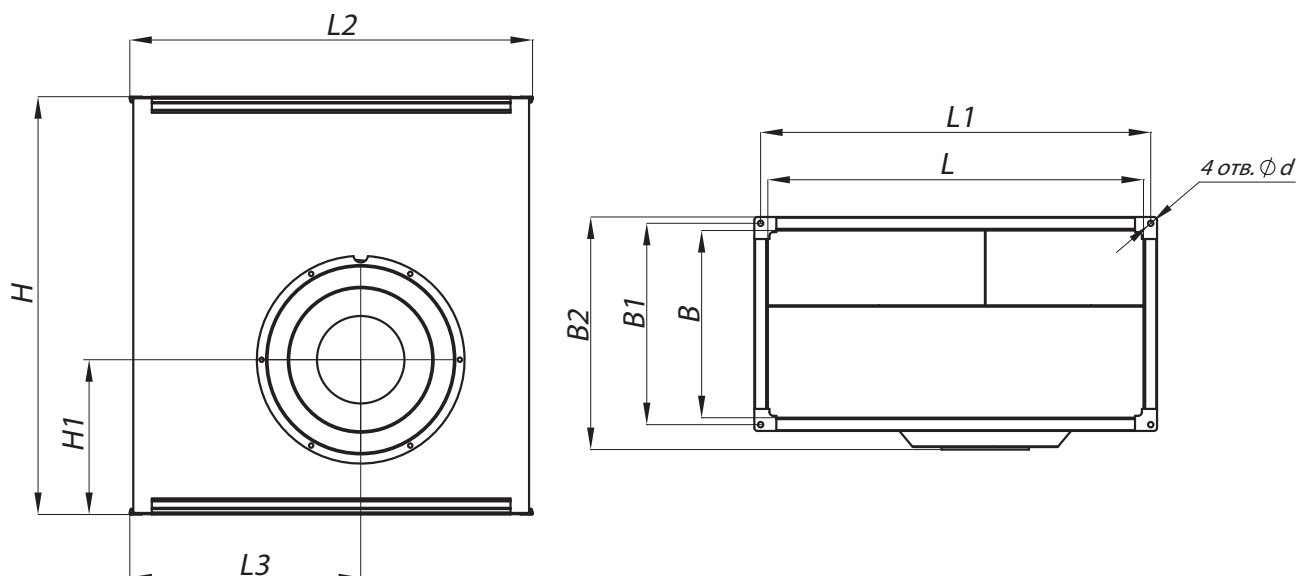


Шумоглушители, стр. 309



Регулятор скорости, стр. 310

ГАБАРИТНЫЕ И ПРИСОЕДИНИТЕЛЬНЫЕ РАЗМЕРЫ ВКП-Б 60-30 / ВКП-Б 60-35



Конструкторский отдел оставляет за собой право для улучшения качества выпускаемой продукции вносить изменения размеров и комплектации без уведомления.

ГАБАРИТНО-ПРИСОЕДИНИТЕЛЬНЫЕ РАЗМЕРЫ ВКП-Б 60-30 / ВКП-Б 60-35

Марка вентилятора	L, мм	L1, мм	L2, мм	L3, мм	B, мм	B1, мм	B2, мм	H, мм	H1, мм	d, мм
ВКП-Б 60-30-4E	600	620	640	367	300	320	340	664	246	8,5
ВКП-Б 60-30-4D	600	620	640	367	300	320	340	664	246	8,5
ВКП-Б 60-35-4D	600	620	640	325	350	370	422	715	265	8,5
ВКП-Б 60-35-4E	600	620	640	325	350	370	422	715	265	8,5

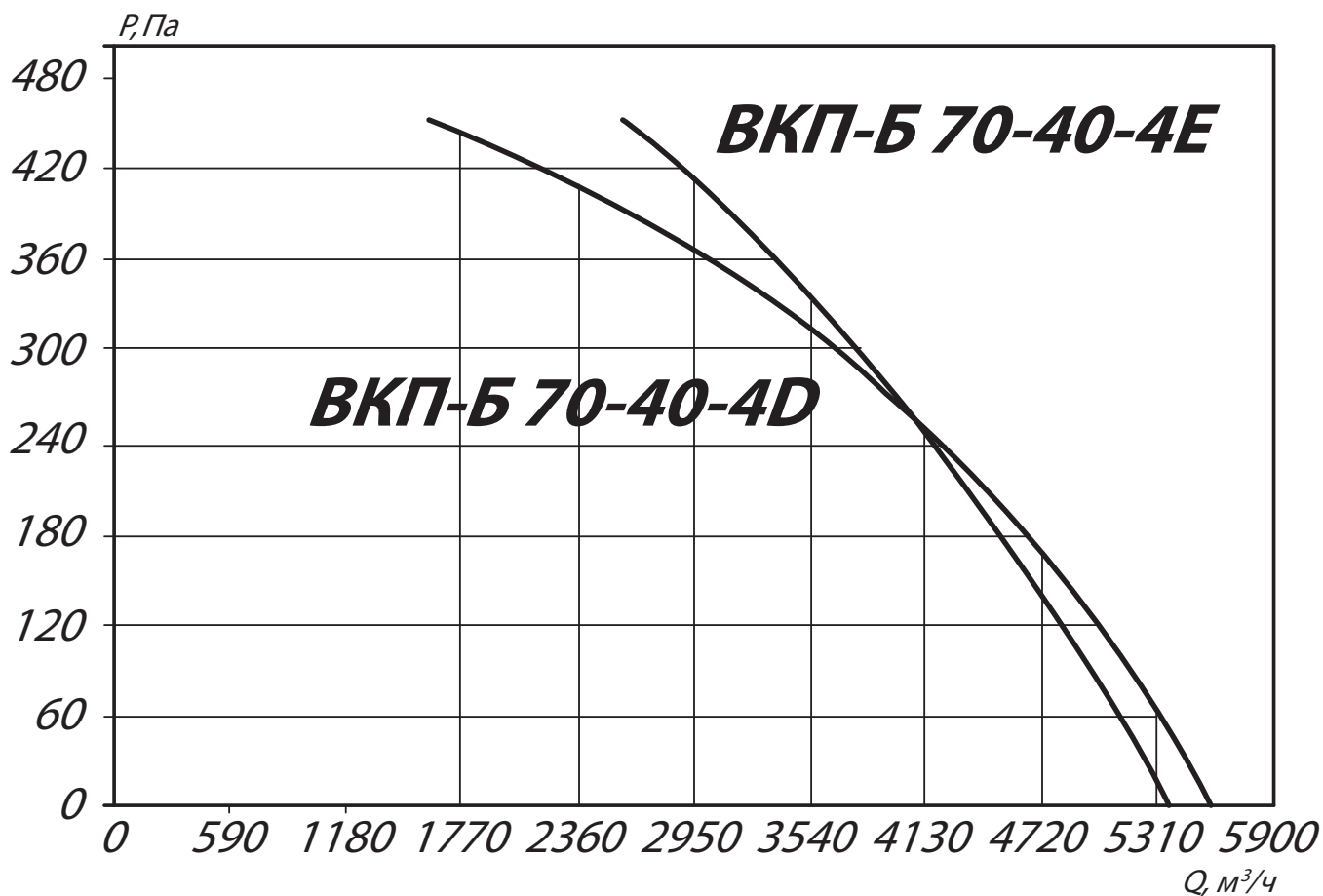
АККУСТИЧЕСКИЕ ХАРАКТЕРИСТИКИ ВКП-Б 60-30 / ВКП-Б 60-35

Марка вентилятора	Частота вращения, об/мин	Значение L _{p1} в октавных полосах f, Гц							
		Общ.	125	250	500	1000	2000	4000	8000
ВКП-Б 60-30-4E	L _{wa} Канал	74	55	63	64	63	70	69	57
	L _{wa} к окружению	77	59	63	68	70	73	71	60
ВКП-Б 60-30-4D	L _{wa} Канал	76	52	64	65	64	73	71	57
	L _{wa} к окружению	78	55	61	66	69	75	73	61
ВКП-Б 60-35-4D	L _{wa} Канал	75	56	65	67	64	64	71	60
	L _{wa} к окружению	75	56	64	68	69	68	70	61
ВКП-Б 60-35-4E	L _{wa} Канал	75	58	66	68	65	66	70	60
	L _{wa} к окружению	76	62	66	69	70	69	70	61

ТЕХНИЧЕСКИЕ ХАРАКТЕРИСТИКИ ВКП-Б 70-40

Марка вентилятора	Напряжение, В/ частота, Гц	Фазность	Потребляемая мощность, Вт	Ток, А	Макс. расход воздуха, м³/ч	Частота вращения, об/мин	Макс. температура перемещаемого воздуха, °С	Уровень звукового давления на расст. 3 м, дБ(А)	Класс защиты двигателя	Ёмкость конденсатора, мкФ	Тип термозащиты	Масса, кг	Электрическая схема подключения
ВКП-Б 70-40-4D	380 / 50	3	810	1,36	5600	1260	60	67	IP 54	-	Встраиваемое биметаллическое термореле	43,9	В
ВКП-Б 70-40-4E	220 / 50	1	830	4,1	5400	1340	60	70	IP 54	14		43,9	А

АЭРОДИНАМИЧЕСКИЕ ХАРАКТЕРИСТИКИ ВКП-Б 70-40



Аксессуары и комплектующие



Клапаны, стр. 305



Нагреватели, стр. 307



Фильтры, стр. 308

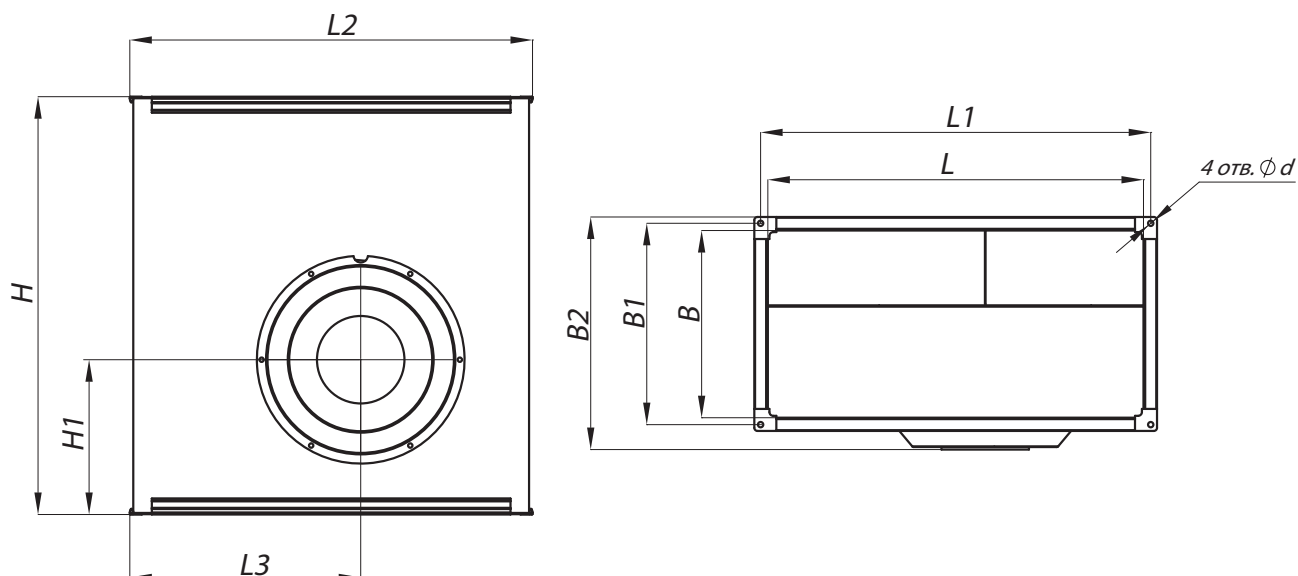


Шумоглушители, стр. 309



Регулятор скорости, стр. 310

ГАБАРИТНЫЕ И ПРИСОЕДИНИТЕЛЬНЫЕ РАЗМЕРЫ ВКП-Б 70-40



Конструкторский отдел оставляет за собой право для улучшения качества выпускаемой продукции вносить изменения размеров и комплектации без уведомления.

ГАБАРИТНО-ПРИСОЕДИНИТЕЛЬНЫЕ РАЗМЕРЫ ВКП-Б 70-40

Марка вентилятора	L, мм	L1, мм	L2, мм	L3, мм	B, мм	B1, мм	B2, мм	H, мм	H1, мм	d, мм
ВКП-Б 70-40-4D	700	730	758	410	400	430	473	862	316	11
ВКП-Б 70-40-4E	700	730	758	410	400	430	473	862	316	11

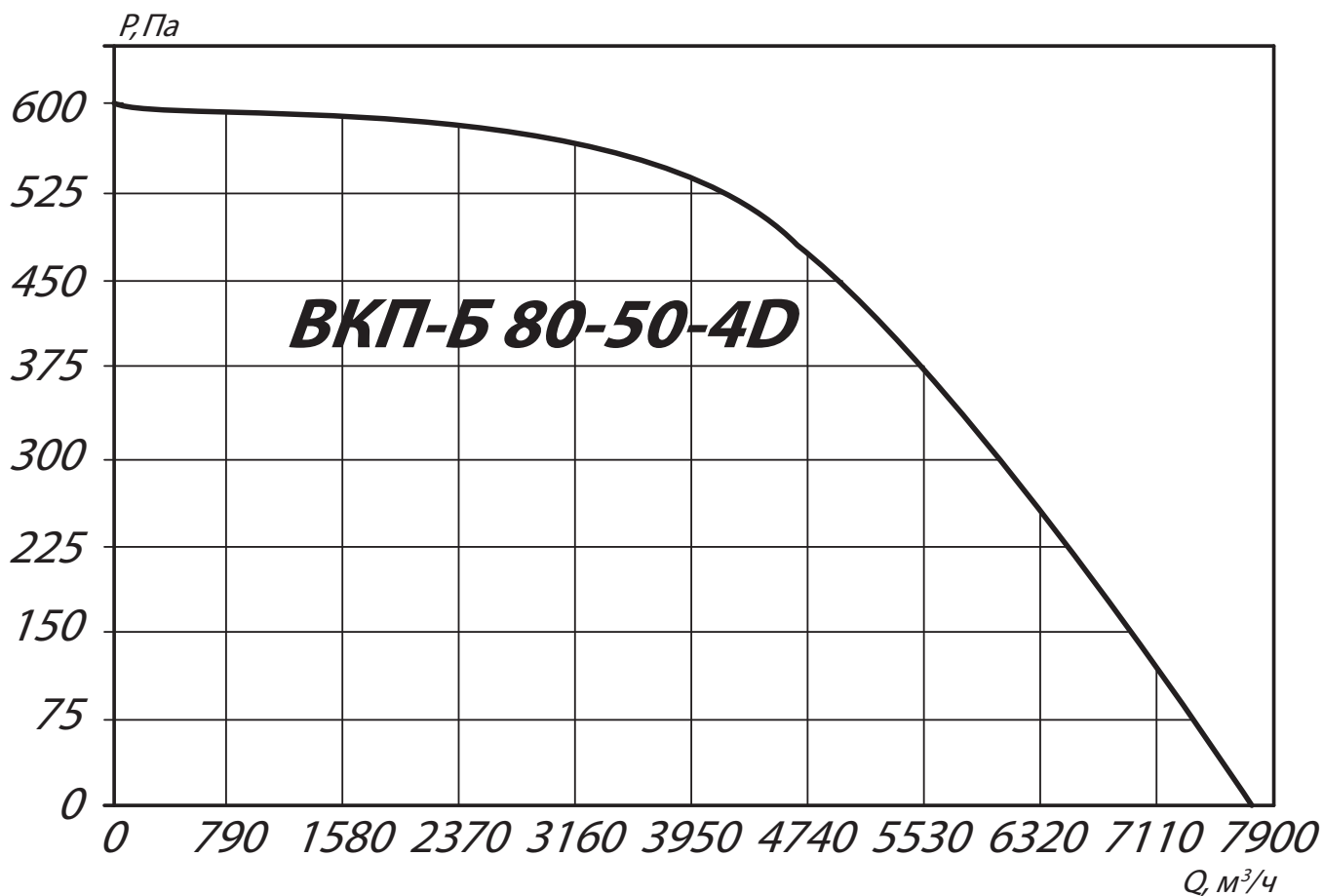
АККУСТИЧЕСКИЕ ХАРАКТЕРИСТИКИ ВКП-Б 70-40

Марка вентилятора	Частота вращения, об/мин	Значение L_{p1} в октавных полосах f , Гц							
		Общ.	125	250	500	1000	2000	4000	8000
ВКП-Б 70-40-4D	L _{wa} Канал	74	61	66	70	65	65	60	53
	L _{wa} к окружению	76	65	69	70	71	69	63	58
ВКП-Б 70-40-4E	L _{wa} Канал	74	61	66	70	65	65	60	53
	L _{wa} к окружению	76	65	69	70	71	69	63	58

ТЕХНИЧЕСКИЕ ХАРАКТЕРИСТИКИ ВКП-Б 80-50

Марка вентилятора	Напряжение, В/ частота, Гц	Фазность	Потребляемая мощность, Вт	Ток, А	Макс. расход воздуха, м ³ /ч	Частота вращения, об/мин	Макс. температура перемещаемого воздуха, °С	Уровень звукового давления на расст. 3 м, дБ(А)	Класс защиты двигателя	Ёмкость конденсатора, мкФ	Тип термозащиты	Масса, кг	Электрическая схема подключения
ВКП-Б 80-50-4D	380 / 50	3	1560	2,9	7800	1330	60	73	IP 54	-	Встраиваемое биметаллическое термореле	64,5	В

АЭРОДИНАМИЧЕСКИЕ ХАРАКТЕРИСТИКИ ВКП-Б 80-50



Аксессуары и комплектующие



Клапаны, стр. 305



Нагреватели, стр. 307



Фильтры, стр. 308

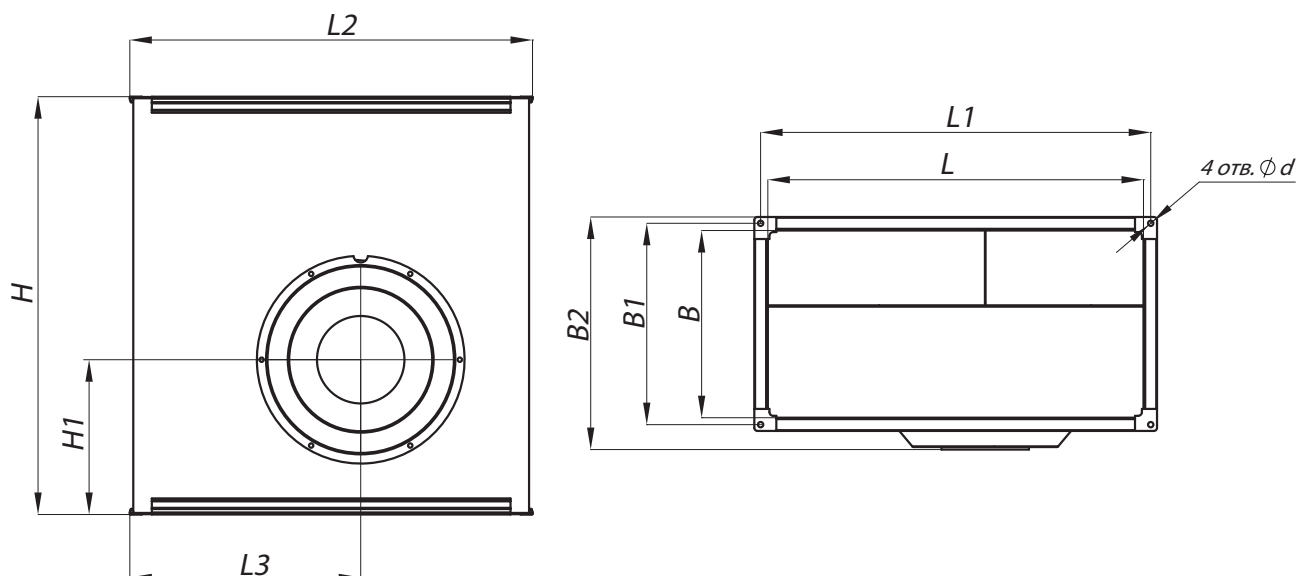


Шумоглушители, стр. 309



Регулятор скорости, стр. 310

ГАБАРИТНЫЕ И ПРИСОЕДИНИТЕЛЬНЫЕ РАЗМЕРЫ ВКП-Б 80-50



Конструкторский отдел оставляет за собой право для улучшения качества выпускаемой продукции вносить изменения размеров и комплектации без уведомления.

ГАБАРИТНО-ПРИСОЕДИНИТЕЛЬНЫЕ РАЗМЕРЫ ВКП-Б 80-50

Марка вентилятора	L, мм	L1, мм	L2, мм	L3, мм	B, мм	B1, мм	B2, мм	H, мм	H1, мм	d, мм
ВКП-Б 80-50-4D	800	820	840	475	500	520	564	956	348	11

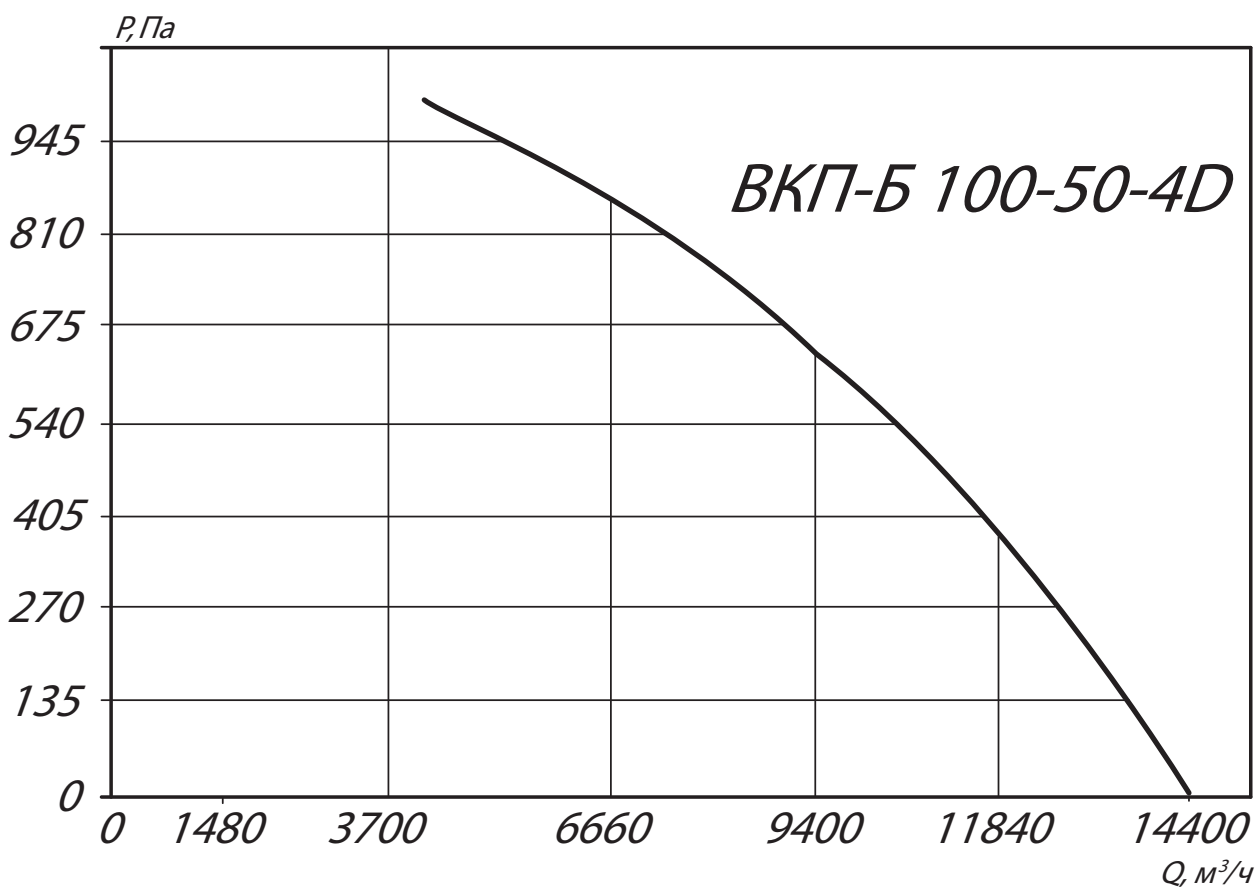
АККУСТИЧЕСКИЕ ХАРАКТЕРИСТИКИ ВКП-Б 80-50

Марка вентилятора	Частота вращения, об/мин	Значение L_{p1} в октавных полосах f , Гц							
		Общ.	125	250	500	1000	2000	4000	8000
ВКП-Б 80-50-4D	L_{wa} Канал	80	62	73	76	72	72	71	65
	L_{wa} к окружению	82	70	74	75	76	76	70	62

ТЕХНИЧЕСКИЕ ХАРАКТЕРИСТИКИ ВКП-Б 100-50

Марка вентилятора	Напряжение, В/ частота, Гц	Фазность	Потребляемая мощность, Вт	Ток, А	Макс. расход воздуха, м ³ /ч	Частота вращения, об/мин	Макс. температура перемещаемого воздуха, °С	Уровень звукового давления на расст. 3 м, дБ(А)	Класс защиты двигателя	Ёмкость конденсатора, мкФ	Тип термозащиты	Масса, кг	Электрическая схема подключения
ВКП-Б 100-50-4D	380 / 50	3	3900	6,1	14400	1330	60	83	IP 54	-	Встраиваемое биметаллическое термореле	102	В

АЭРОДИНАМИЧЕСКИЕ ХАРАКТЕРИСТИКИ ВКП-Б 100-50



Аксессуары и комплектующие



Клапаны, стр. 305



Нагреватели, стр. 307



Фильтры, стр. 308

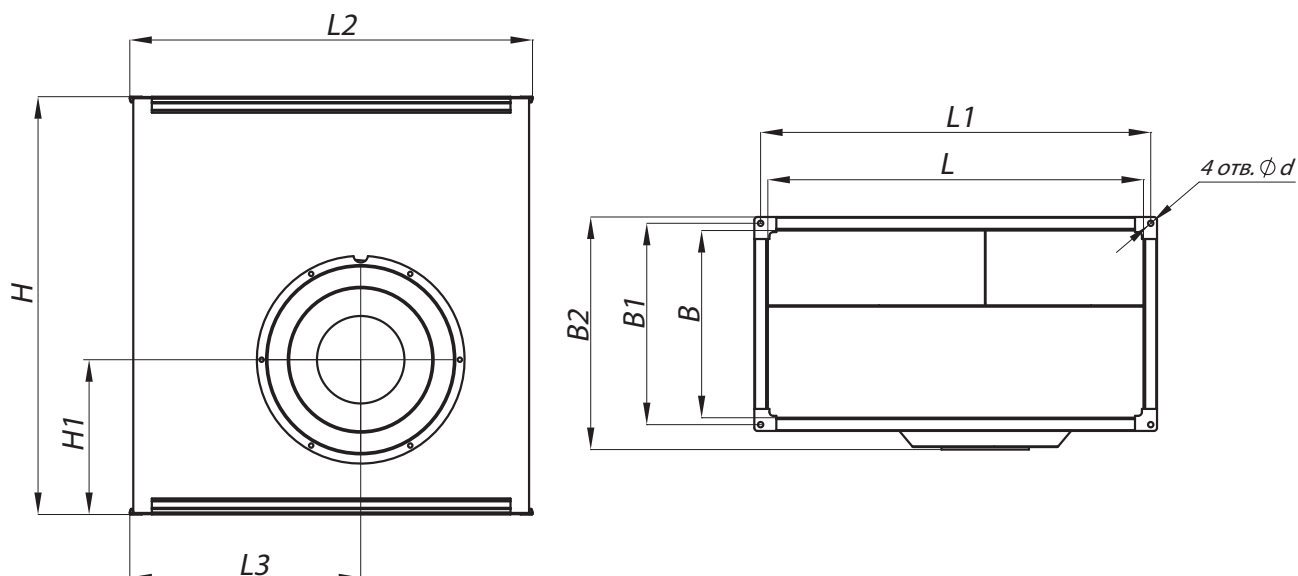


Шумоглушители, стр. 309



Регулятор скорости, стр. 310

ГАБАРИТНЫЕ И ПРИСОЕДИНИТЕЛЬНЫЕ РАЗМЕРЫ ВКП-Б 100-50



Конструкторский отдел оставляет за собой право для улучшения качества выпускаемой продукции вносить изменения размеров и комплектации без уведомления.

ГАБАРИТНО-ПРИСОЕДИНИТЕЛЬНЫЕ РАЗМЕРЫ ВКП-Б 100-50

Марка вентилятора	L, мм	L1, мм	L2, мм	L3, мм	B, мм	B1, мм	B2, мм	H, мм	H1, мм	d, мм
ВКП-Б 100-50-4D	1000	1031	1061	615	500	530	595	1122	415	11

АККУСТИЧЕСКИЕ ХАРАКТЕРИСТИКИ ВКП-Б 100-50

Марка вентилятора	Частота вращения, об/мин	Значение L_{p1} в октавных полосах f, Гц							
		Общ.	125	250	500	1000	2000	4000	8000
ВКП-Б 100-50-4D	L_{wa} Канал	85	72	78	78	79	77	72	66
	L_{wa} к окружению	89	74	80	82	83	83	80	71



Элементы систем вентиляции

НАЗНАЧЕНИЕ

Гибкие вставки предназначены для предотвращения передачи вибрации от вентилятора к воздуховодам и используются при монтаже вентиляционных систем.

Гибкие вставки обеспечивают дополнительную герметизацию стыков вентиляции, создавая ее большую надежность.

Применение гибких вставок при монтаже вентиляционных систем особенно актуально для вентиляционных систем промышленных предприятий, поскольку при вибрации крупные воздухопроводы могут издавать сильный, мешающий работе шум или задевать стены в тех случаях, когда воздухопроводы установлены слишком близко с ними.

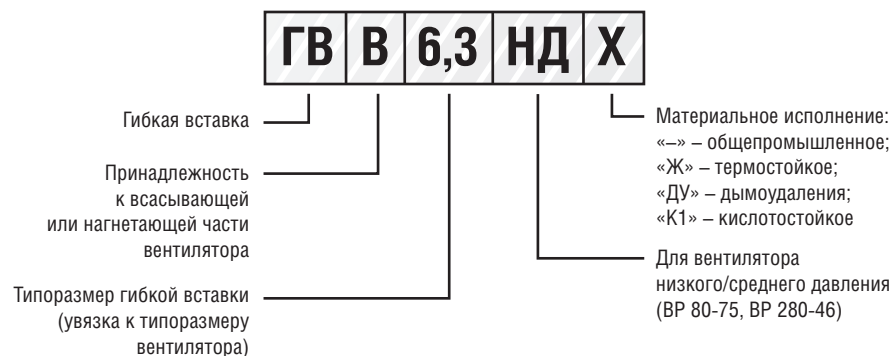
ОПИСАНИЕ И КЛАССИФИКАЦИЯ

Гибкие вставки состоят из двух фланцев (круглых/квадратных/прямоугольных) с отверстиями для присоединения к воздуховодам и всасывающему (нагнетательному) патрубку вентилятора, которые соединены между собой гибким материалом (ПВХ, стеклоткань, силикон).

Классифицируются гибкие вставки следующим образом:

- в зависимости от принадлежности к всасывающей или нагнетающей части вентилятора, гибкие вставки разделяют на круглые «В» (всасывающая часть) и квадратные/прямоугольные «Н» (нагнетающая часть)
- **круглые** гибкие вставки дополнительно разделяют на два типа:
 - «фланец – ниппель»*
 - «фланец – фланец»
- в зависимости от типоразмера вентилятора, гибкие вставки подразделяются на типоразмеры с №2 по №21
- в зависимости от типа вентилятора:
 - гибкая вставка для вентиляторов низкого/среднего давления (НД),
 - гибкая вставка для вентиляторов высокого давления (ВД);
 - гибкая вставка для вентилятора пылевого (ВП);
 - гибкая вставка для дымососа/вентилятора дутьевого (ДН)

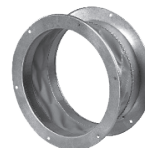
Условное обозначение гибких вставок (пример):



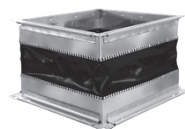
*Внимание: для вентиляторов низкого/среднего давления, круглая гибкая вставка «В» по умолчанию изготавливается в типе «фланец – ниппель», для поставки типа «фланец – фланец» необходимо указать это в запросе счёта/предложения.



ГВ «В» «фланец-ниппель»



ГВ «В» «фланец-фланец»



ГВ «Н» «фланец-фланец»

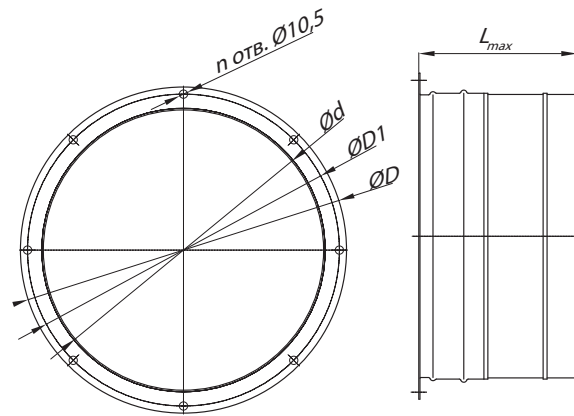
– в зависимости от среды перемещаемой вентилятором, гибкие вставки выпускаются в различном материальном исполнении (материал изготовления металлических фланцев и материал изготовления гибкого материала):

1. Для вентиляторов низкого/среднего давления

- 1.1. Общепромышленное исполнение – углеродистая (оцинкованная) сталь + ПВХ;
- 1.2. Термостойкое исполнение – углеродистая (оцинкованная) сталь + силиконовое полотно;
- 1.3. Исполнение для систем дымоудаления (ДУ) – углеродистая (оцинкованная) сталь + стеклоткань;
- 1.4. Кислотостойкое исполнение – нержавеющая сталь (12Х18Н10Т) + силиконовое полотно

2. Для вентиляторов высокого давления, вентиляторов пылевых, дымососов и вентиляторов дутьевых

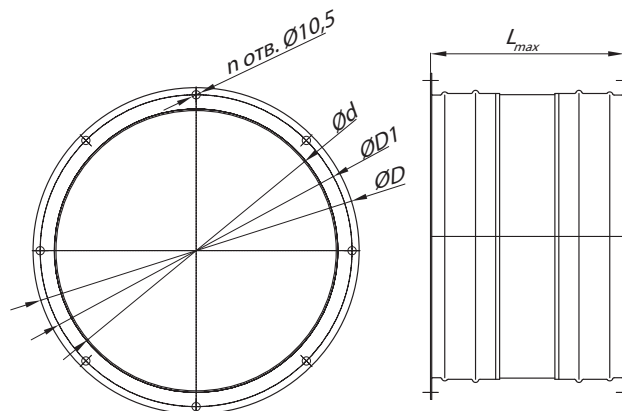
- 2.1. Общепромышленное исполнение – углеродистая сталь + брезент + ПВХ;
- 2.2. Термостойкое исполнение – углеродистая сталь + силиконовое полотно;
- 2.3. Кислотостойкое исполнение – нержавеющая сталь (12Х18Н10Т) + силиконовое полотно.

ГАБАРИТНО-ПРИСОЕДИНИТЕЛЬНЫЕ РАЗМЕРЫ ГИБКИХ ВСТАВОК КРУГЛЫХ «В» ДЛЯ ВЕНТИЛЯТОРОВ НИЗКОГО/СРЕДНЕГО ДАВЛЕНИЯ

Гибкая вставка «В» типа «фланец-ниппель»

Конструкторский отдел оставляет за собой право для улучшения качества выпускаемой продукции вносить изменения размеров и комплектации без уведомления.

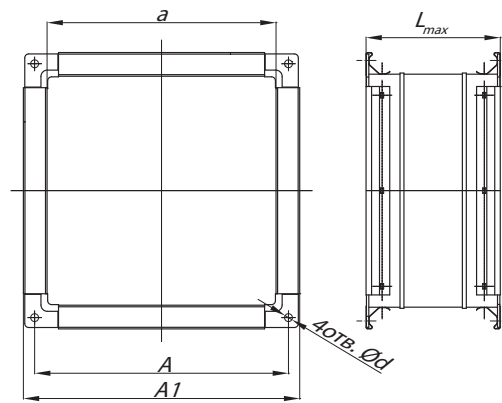
№	Типоразмер	D, мм	D1, мм	L _{max} , мм	L _{min} , мм	d, мм	n, шт
1	2,0	270	245	200	180	212	6
2	2,5	315	242	200	180	257	8
3	3,15	376	353	200	180	318	8
4	4,0	463	440	200	180	405	8
5	5,0	560	537	200	180	502	8
6	6,3	691	668	200	180	633	8
7	8,0	860	840	250	220	802	16
8	10,0	1058	1040	250	220	1000	16
9	12,5	1308	1290	250	220	1250	16



Гибкая вставка «В» типа «фланец-фланец»

№	Типоразмер	D, мм	D1, мм	L _{max} , мм	L _{min} , мм	d, мм	n, шт
1	2,0	270	245	200	180	212	6
2	2,5	315	292	200	180	257	8
3	3,15	376	353	200	180	318	8
4	4,0	463	440	200	180	405	8
5	5,0	560	537	200	180	502	8
6	6,3	691	668	200	180	633	8
7	8,0	860	840	250	220	802	16
8	10,0	1058	1040	250	220	1000	16
9	12,5	1308	1290	250	220	1250	16

ГАБАРИТНО-ПРИСОЕДИНИТЕЛЬНЫЕ РАЗМЕРЫ ГИБКИХ ВСТАВОК КВАДРАТНЫХ «Н» ДЛЯ ВЕНТИЛЯТОРОВ НИЗКОГО/СРЕДНЕГО ДАВЛЕНИЯ



Гибкая вставка «Н» типа «фланец-фланец»

№	Типоразмер	A, мм	A1, мм	L _{max} , мм	L _{min} , мм	a, мм	d, шт
1	2,0	172	182	200	180	140	10
2	2,5	207	217	200	180	175	10
3	3,15	253	263	200	180	224	10
4	4,0	312	340	200	180	280	10
5	5,0	382	410	200	180	352	10
6	6,3	473	501	200	180	445	10
7	8,0	592	620	250	220	560	10
8	10,0	732	760	250	220	700	10
9	12,5	907	935	250	220	800	10

Виброизоляторы марки ВР

Виброизоляторы резиновые сложной формы типа ВР предназначены для работы в качестве основных упругих связей между колеблющимися и неподвижными частями машин, а также для виброизоляции машин. Данный тип виброизоляторов представляет собой резиновый бочонок, выполненный с использованием резиновых виброгасителей и предназначенный для уменьшения динамических усилий, которые передаются от установленного агрегата.

В вентиляторном производстве данные виброизоляторы применяются в качестве дополнительных элементов конструкций вентиляторов с целью уменьшения механических и акустических вибраций, которые возникают при работе электродвигателей и передаются через вентиляционный агрегат в окружающее пространство. Эти вибрации негативно влияют не только на работу самого вентилятора, но и на систему, где он установлен.

Применяются, в основном, для комплектации вентиляционных агрегатов во взрывозащищенном исполнении. Связано это с диэлектрическими свойствами резиновой смеси, из которой изготавливаются виброизоляторы типа ВР.

**ТЕХНИЧЕСКИЕ ХАРАКТЕРИСТИКИ РЕЗИНОВЫХ ВИБРОИЗОЛЯТОРОВ МАРКИ ВР**

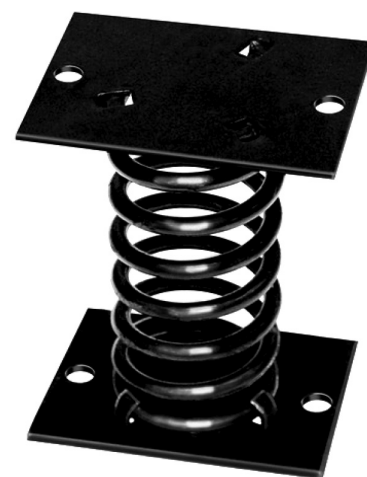
Тип виброизолятора	Вертикальная жесткость, кН/м	Высота в свободном состоянии, мм	Деформация рабочая, мм	Деформация предельная, мм	Нагрузка рабочая, кН	Нагрузка предельная, кН	D, мм
ВР 201	25	80	8,0	12,0	0,25	0,40	78
ВР 202	50	80	8,0	12,0	0,50	0,80	70
ВР 203	100	80	8,0	12,0	1,00	1,60	60

Виброизоляторы (общепромышленные, взрывозащищенные)

Виброизоляторы ДО предназначены для уменьшения динамических усилий, передающихся от установленных вентиляторов и другого оборудования.

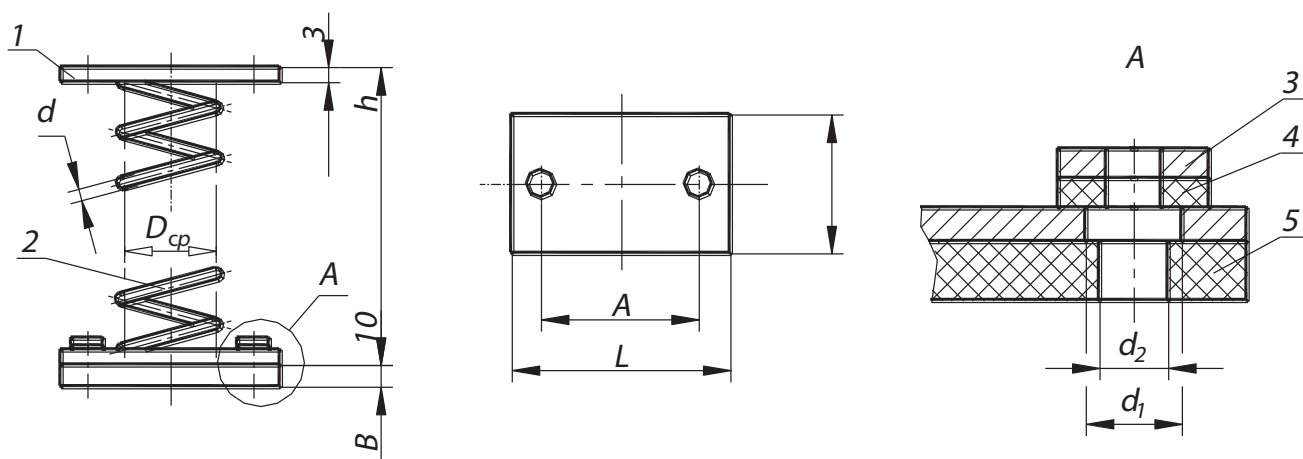
Примечание:

- Деформация (осадка пружины) под нагрузкой, отличающейся от указанной в таблице, изменяется пропорционально нагрузке.
- Для виброизоляторов всех типов общее число витков пружины равно 6,5.
- Для виброизоляторов ДО 38, ДО 39 $S = 2$ мм, для остальных марок $S = 3$ мм, $S1 = 5$ и 10 мм соответственно. В резиновых прокладках во всех случаях $d = d2 + 3,5$ мм



Общеобменная вентиляция

ГАБАРИТНЫЕ И ПРИСОЕДИНИТЕЛЬНЫЕ РАЗМЕРЫ



1. Планка. 2. Пружина. 3. Шайба стальная. 4. Шайба резиновая. 5. Прокладка резиновая

ТЕХНИЧЕСКИЕ ХАРАКТЕРИСТИКИ ВИБРОИЗОЛЯТОРОВ

Марка	Нагрузка P, кг		Вертикальная жесткость, кг/см ²	Высота в свободном состоянии, мм	Осадка пружины под нагрузкой		Число рабочих витков	Масса, кг	Размеры, мм						
	Рабочая (P _{раб.})	Предельная (P _{пр.})			(P _{раб.})	(P _{пр.})			L	A	B	D _{cp}	d	d 1	d 2
ДО38	12,2	15,2	4,5	72	27	33,7	5,6	0,3	100	70	60	30	3	12	8,5
ДО39	21,9	27,3	6,1	92,5	36	45	5,6	0,4	110	80	70	40	4	12	8,5
ДО40	33,9	42,4	8,1	113	41,7	52	5,6	1,0	130	100	90	50	5	12	8,9
ДО41	54,0	67,4	15,4	129	43,4	54	5,6	1,0	130	100	90	54	6	14	10,5
ДО42	94,2	117,7	16,5	170	57,2	72	5,6	1,8	150	120	110	72	8	14	10,5
ДО43	164,8	206,0	29,4	192	56	70	5,6	2,4	160	130	120	80	10	14	10,5
ДО44	238,4	297,9	35,7	226	66,5	83	5,6	3,65	180	150	140	96	12	14	10,5
ДО45	372,8	466,0	44,5	281	84,5	106	5,6	6,45	220	180	170	120	15	16	12,5

СТАКАН МОНТАЖНЫЙ

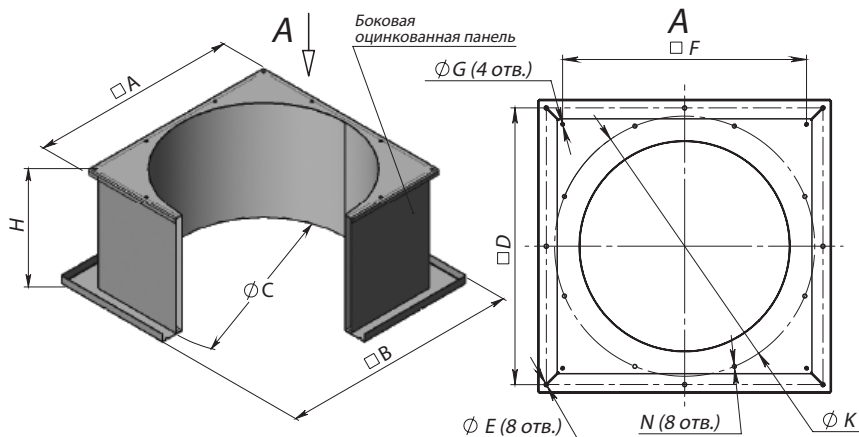
Стаканы СТМ общего назначения предназначены для установки крышных вентиляторов типа ВКР, ВКРС, ВКРФ на кровле зданий.

Разработан для облегчения монтажа крышных вентиляторов. Его специальная конструкция применяется на любом типе кровли.

Стаканы монтажные изготавливаются из нержавеющей стали либо из углеродистой стали с лакокрасочным покрытием и оцинкованной панелью.

Стакан монтажный представляет собой сварную конструкцию, внутри которой расположены воздуховод круглого сечения и клапан (при необходимости). Стакан имеет присоединительные фланцы с монтажными отверстиями под крепления крышных вентиляторов. Конструкция стаканов обеспечивает высокую жесткость.

ГАБАРИТНЫЕ И ПРИСОЕДИНИТЕЛЬНЫЕ РАЗМЕРЫ СТМ



ГАБАРИТНО-ПРИСОЕДИНИТЕЛЬНЫЕ РАЗМЕРЫ СТМ

Типоразмер СТМ	Размеры, мм										Требования к шахте	
	A	B	H*	C	D	E	F	G	K	N	Внутренние размеры шахты не менее	Мин. глубина шахты
			Стандарт									
3,55	520	685	600	420	615	17	480	12	450	M10	500	355
4,0	565	730	600	465	660	17	530	12	—	—	545	400
4,5	615	780	600	515	710	17	580	12	595	M10	595	450
5,0	665	830	600	565	760	17	630	12	595	M12	645	500
5,6	725	890	600	625	820	17	690	12	—	—	705	560
6,3	790	960	600	695	890	17	755	12	772	M12	775	630
7,1	875	1040	600	775	970	17	840	12	805	M12	855	710
8,0	1050	1210	600	865	1140	17	1005	14	1072	M12	945	800
9,0	1090	1230	600	965	1160	17	1050	14	1072	M12	1045	900
10,0	1260	1420	600	1065	1350	17	1220	14	1272	M14	1145	1000
11,2	1390	1450	600	1185	1380	17	1350	14	1272	M14	1265	1120
12,5	1545	1700	600	1360	1630	17	1505	18	1522	M14	1395	1250

* В данной таблице представлена стандартная высота стакана монтажного. Возможно изготовление монтажного стакана по индивидуальным размерам заказчика.

Условное обозначение стакан монтажный СТМ100: без уклона, без термоизоляции, без встроенных клапанов; типоразмер 12,5 (пример):

СТМ 100 12,5 0

- Обозначение:**
- СТМ 100** – без уклона, без термоизоляции, без встроенных клапанов
 - СТМ 200** – без уклона, с термоизоляцией, без встроенных клапанов
 - СТМ 100ЭП**** – без уклона, с клапаном, без термоизоляции, с креплением под электропривод
 - СТМ 200ЭП**** – без уклона, с клапаном, с термоизоляцией, с креплением под электропривод

- Материальное исполнение:**
- 0** – общепромышленное
 - К** – коррозионностойкое
 - А** – алюминиевое
- Типоразмер:**
3,55; 4,0; 4,5; 5,0; 5,6; 6,3; 7,1; 8,0; 9,0; 10,0; 11,2; 12,5

При необходимости, любой стакан может комплектовать клапаном следующих исполнений:
 - взрывозащищенное исполнение (В)
 - взрывокоррозионностойкое исполнение (ВК)
 - алюминиевое исполнение (А)

** Габаритно-присоединительные размеры СТМ ЭП отличаются от данных представленных в таблице. Просьба уточнять у менеджеров отдела продаж

СТАКАН МОНТАЖНЫЙ СТМ С УКЛОНОМ

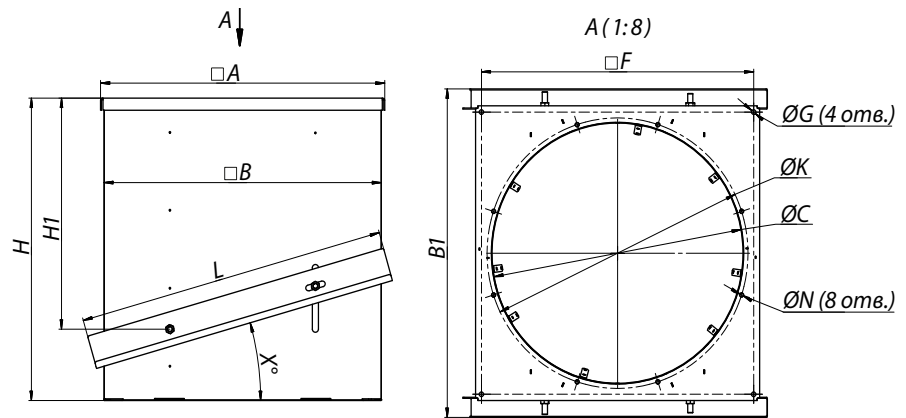
Стаканы СТМ общего назначения предназначены для установки крышных вентиляторов типа ВКР, ВКРС, ВКРФ на кровле зданий.

Разработан для облегчения монтажа крышных вентиляторов. Его специальная конструкция применяется на любом типе кровли. Устанавливается под углом.

Стаканы монтажные изготавливаются из нержавеющей стали либо из углеродистой стали с лакокрасочным покрытием и оцинкованной панелью.

Стакан монтажный представляет собой сварную конструкцию, внутри которой расположены воздуховод круглого сечения и клапан (при необходимости). Стакан имеет присоединительные фланцы с монтажными отверстиями под крепления крышных вентиляторов. Конструкция стаканов обеспечивает высокую жесткость.

ГАБАРИТНЫЕ И ПРИСОЕДИНИТЕЛЬНЫЕ РАЗМЕРЫ СТМ С УКЛОНОМ



ГАБАРИТНО-ПРИСОЕДИНИТЕЛЬНЫЕ РАЗМЕРЫ СТМ С УКЛОНОМ

Типоразмер СТМ	A, мм	B, мм	B1*, мм	H, мм	C, мм	F, мм	G, мм	K, мм	N, мм	H1*, мм	L*, мм	X, °
3,55	520	495	665	750	420	480	12	450	10,5	508,5	620	1-26
4,0	565	530	730	780	465	530	12	-	-	597	655	1-26
4,5	615	595	713	800	515	580	14	595	10,5	587,5	700	1-26
5,0	665	645	764	850	565	630	14	595	12,5	637,5	800	1-26
5,6	725	705	824	850	625	690	14	-	-	637,5	800	1-26
6,3	792	775	894	850	695	755	14	772	10,5	638,5	800	1-26
7,1	877	855	978	900	755	840	14	805	12,5	687,5	950	1-26
8,0	1050	945	1068	900	865	1005	14	1072	12,5	687,5	1040	1-26
9,0	1090	1045	1214	900	965	1050	14	1072	12,5	742	1200	1-26
10,0	1260	1220	1421	1030	1065	1220	14	1272	14,5	842	1500	1-26
11,2	1390	1265	1386	900	1185	1350	14	1272	14,5	687,5	1380	1-26
12,5	1545	1505	1704	1150	1360	1505	18	1522	14,5	842	1800	1-26

* Размеры могут меняться в зависимости от модификации.

Условное обозначение стакан монтажный СТМ110: с уклоном, без термоизоляции, без встроенных клапанов, с облицовкой; типоразмер 12,5; общепромышленное исполнение (пример):

СТМ 110 12,5 0

Обозначение:

СТМ 110 – с уклоном, без термоизоляции, без встроенных клапанов

СТМ 210 – с уклоном, с термоизоляцией, без встроенных клапанов

СТМ 110ЭП** – с уклоном, с клапаном, без термоизоляции, с креплением под электропривод

СТМ 210ЭП** – с уклоном, с клапаном с термоизоляцией, с креплением под электропривод

Материальное исполнение:

0 – общепромышленное
К – коррозионностойкое
А – алюминиевое

Типоразмер:

3,55; 4,0; 4,5; 5,0; 5,6; 6,3; 7,1; 8,0; 9,0; 10,0; 11,2; 12,5

Формула расчета величин H и L, исходя из угла кровли

$$H1 = B \times W$$

$$H = H1 + 600$$

$$L = \sqrt{H1^2 + B^2}$$

Угол, °	W	Угол, °	W
1	0,017	9	0,158
2	0,034	10	0,176
3	0,052	11	0,194
4	0,070	12	0,212
5	0,087	13	0,231
6	0,105	14	0,249
7	0,122	15	0,268
8	0,140	-	-

При необходимости, любой стакан может комплектовать клапаном следующих исполнений:

- взрывозащищенное исполнение (В)
- взрывокоррозионностойкое исполнение (ВК)
- алюминиевое исполнение (А)

** Габаритно-присоединительные размеры СТМ ЭП отличаются от данных представленных в таблице.

Просьба уточнять у менеджеров отдела продаж

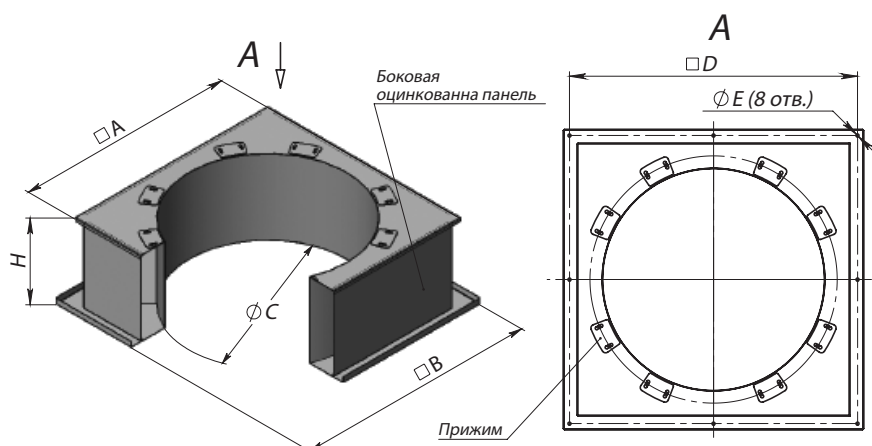
СТАКАН МОНТАЖНЫЙ СТМ ОСВ

Стаканы СТМ общего назначения предназначены для установки осевых вентиляторов типа ВКОПв на кровле зданий

Разработан для облегчения монтажа вентиляторов. Его специальная конструкция применяется на любом типе кровли.

Стаканы монтажные изготавливаются из нержавеющей стали либо из углеродистой стали с лакокрасочным покрытием и оцинкованной панелью.

Стакан монтажный представляет собой сварную конструкцию, внутри которой расположены воздуховод круглого сечения и клапан (при необходимости). Вентилятор крепится к стакану специальными прижимами. Конструкция стаканов обеспечивает высокую жесткость.

ГАБАРИТНЫЕ И ПРИСОЕДИНИТЕЛЬНЫЕ РАЗМЕРЫ СТМ ОСВ**ГАБАРИТНО-ПРИСОЕДИНИТЕЛЬНЫЕ РАЗМЕРЫ СТМ ОСВ**

Типоразмер СТМ	Размеры, мм							Применяемость	
	А	В	Н*	С	D	E	Требования к шахте		Типоразмер осевого вентилятора
			Стандарт				Внутренние размеры шахты не менее	Мин. глубина шахты	
4,0	565	730	600	405	660	17	545	400	4,0
4,5	615	780	600	455	710	17	595	450	4,5
5,0	665	830	600	505	760	17	645	500	5,0
5,6	725	890	600	565	820	17	705	560	5,6
6,3	790	960	600	635	890	17	775	630	6,3
7,1	875	1040	600	715	970	17	855	710	7,1
8,0	1050	1210	600	805	1140	17	945	800	8,0
9,0	1090	1230	600	905	1160	17	1045	900	9,0
10,0	1260	1420	600	1005	1350	17	1145	1000	10,0
11,2	1390	1450	600	1125	1380	17	1265	1120	11,2
12,5	1545	1700	600	1255	1630	17	1395	1250	12,5

* В данной таблице представлена стандартная высота стакана монтажного. Возможно изготовление монтажного стакана по индивидуальным размерам заказчика.

Условное обозначение стакан монтажный СТМ100 ОСВ: без уклона, без термоизоляции, без встроенных клапанов; типоразмер 12,5 (пример):

СТМ 100 ОСВ 12,5 0

Обозначение:

СТМ 100 ОСВ – без уклона, без термоизоляции, без встроенных клапанов

СТМ 200 ОСВ – без уклона, с термоизоляцией, без встроенных клапанов

СТМ 100 ОСВ ЭП – без уклона, без термоизоляции, с клапаном и креплением под электропривод

СТМ 200 ОСВ ЭП – без уклона, с термоизоляцией, с клапаном и креплением под электропривод

Материальное исполнение:

О – общепромышленное
К – коррозионностойкое
А – алюминиевое

Типоразмер:

4,0; 4,5; 5,0; 5,6; 6,3; 7,1;
8,0; 9,0; 10,0; 11,2; 12,5

При необходимости, любой стакан может комплектовать клапаном следующих исполнений:

- взрывозащищенное исполнение (В)
- взрывокоррозионностойкое исполнение (ВК)
- алюминиевое исполнение (А)

СТАКАН МОНТАЖНЫЙ СТМ ОСВ С УКЛОНОМ

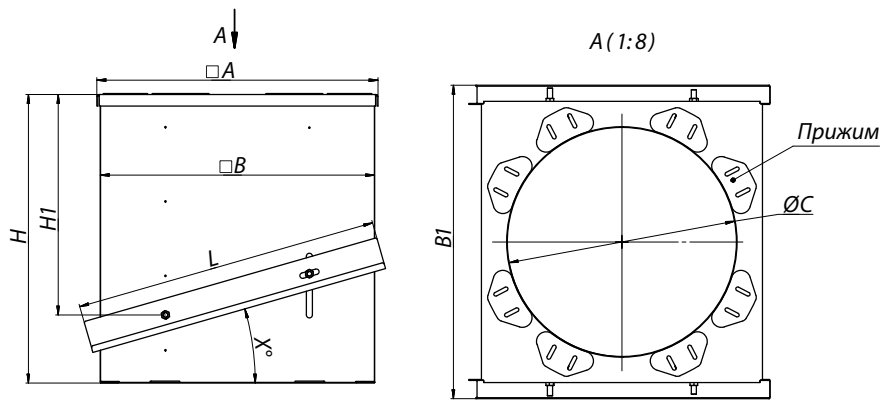
Стаканы СТМ общего назначения предназначены для установки осевых вентиляторов типа ВКОПв на кровле зданий

Разработан для облегчения монтажа вентиляторов. Его специальная конструкция применяется на любом типе кровли.

Стаканы монтажные изготавливаются из нержавеющей стали либо из углеродистой стали с лакокрасочным покрытием и оцинкованной панелью.

Стакан монтажный представляет собой сварную конструкцию, внутри которой расположены воздуховод круглого сечения и клапан (при необходимости). Вентилятор крепится к стакану специальными прижимами. Конструкция стаканов обеспечивает высокую жесткость.

ГАБАРИТНЫЕ И ПРИСОЕДИНИТЕЛЬНЫЕ РАЗМЕРЫ СТМ ОСВ С УКЛОНОМ



ГАБАРИТНО-ПРИСОЕДИНИТЕЛЬНЫЕ РАЗМЕРЫ СТМ ОСВ С УКЛОНОМ

Типоразмер СТМ	А, мм	В, мм	В1*, мм	Н, мм	С, мм	Н1*, мм	Л*, мм	Х, °
4,0	565	545	730	780	405	597	655	1-26
4,5	615	595	713	800	455	587,5	700	1-26
5,0	665	645	764	850	505	637,5	800	1-26
5,6	725	705	824	850	565	637,5	800	1-26
6,3	790	775	894	850	635	638,5	800	1-26
7,1	785	855	978	900	715	687,5	950	1-26
8,0	1050	945	1068	900	805	687,5	1040	1-26
9,0	1090	1045	1214	900	905	742	1200	1-26
10,0	1260	1145	1386	900	1005	842	1500	1-26
11,2	1390	1265	1421	1030	1125	687,5	1380	1-26
12,5	1545	1395	1704	1150	1255	842	1800	1-26

* Размеры могут меняться в зависимости от модификации.

Условное обозначение стакан монтажный СТМ110 ОСВ: с уклоном, без термоизоляции, без встроенных клапанов, с облицовкой; типоразмер 12,5; общепромышленное исполнение (пример):

СТМ 110 ОСВ 12,5 0

Обозначение:

СТМ 110 ОСВ – с уклоном, без термоизоляции, без встроенных клапанов

СТМ 210 ОСВ – с уклоном, с термоизоляцией, без встроенных клапанов

СТМ 110 ОСВ ЭП – с уклоном, без термоизоляции, с клапаном и креплением под электропривод

СТМ 210 ОСВ ЭП – с уклоном, с термоизоляцией, с клапаном и креплением под электропривод

Материальное исполнение:
О – общепромышленное
К – коррозионностойкое
А – алюминиевое

Типоразмер:
 4,0; 4,5; 5,0; 5,6; 6,3; 7,1;
 8,0; 9,0; 10,0; 11,2; 12,5

Формула расчета величин Н и L, исходя из угла кровли

$$H1 = B \times W$$

$$H = H1 + 600$$

$$L = \sqrt{H1^2 + B^2}$$

Угол, °	W	Угол, °	W
1	0,017	9	0,158
2	0,034	10	0,176
3	0,052	11	0,194
4	0,070	12	0,212
5	0,087	13	0,231
6	0,105	14	0,249
7	0,122	15	0,268
8	0,140	–	–

При необходимости, любой стакан может комплектовать клапаном следующих исполнений:

- взрывозащищенное исполнение (В)
- взрывокоррозионностойкое исполнение (ВК)
- алюминиевое исполнение (А)

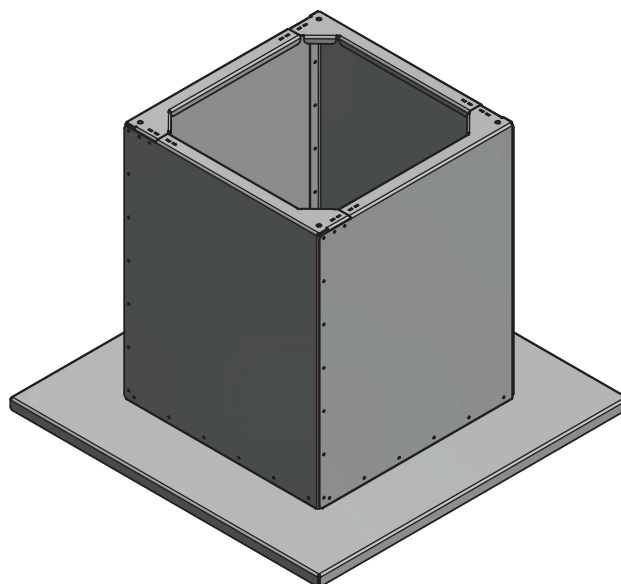
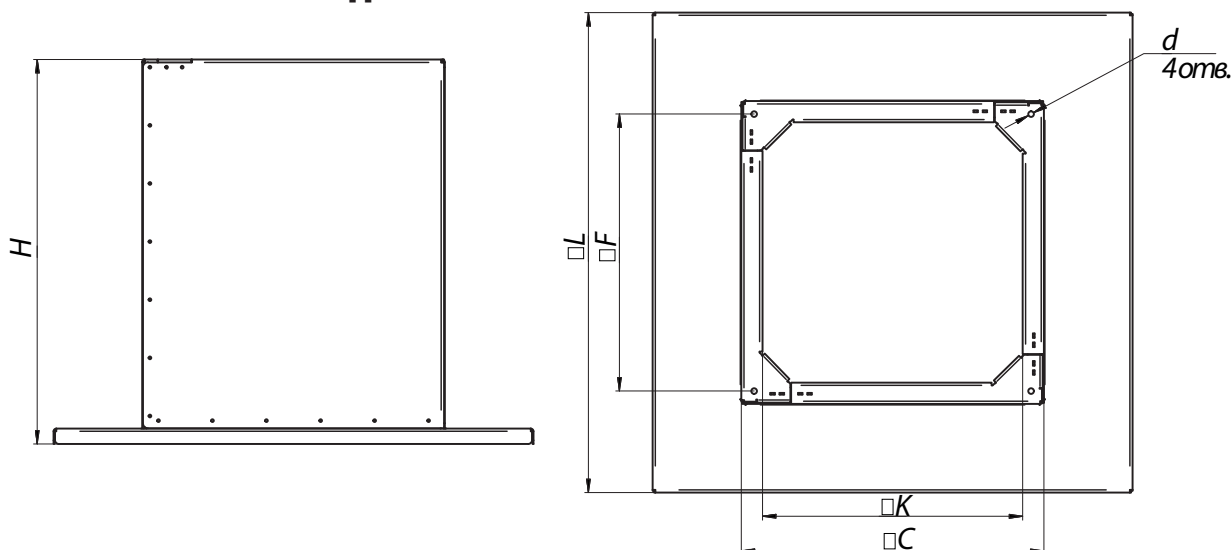
СТАКАН МОНТАЖНЫЙ СТМ ВМК

Стаканы СТМ ВМК общего назначения предназначены для установки крышных малогабаритных вентиляторов типа ВМК на кровле зданий.

Разработан для облегчения монтажа крышных вентиляторов. Его специальная конструкция применяется на любом типе кровли.

Стаканы монтажные изготавливаются из нержавеющей стали либо из углеродистой стали с лакокрасочным покрытием и оцинкованной панелью.

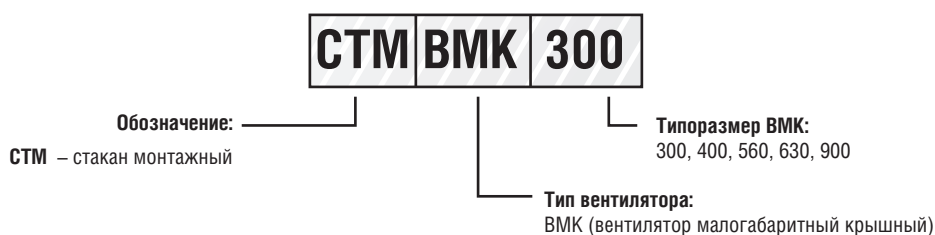
Стакан монтажный представляет собой конструкцию, внутри которой расположены воздуховод прямоугольного сечения. Стакан имеет присоединительные фланцы с монтажными отверстиями под крепления крышных вентиляторов. Конструкция стаканов обеспечивает высокую жесткость.

**ГАБАРИТНЫЕ И ПРИСОЕДИНИТЕЛЬНЫЕ РАЗМЕРЫ****ГАБАРИТНО-ПРИСОЕДИНИТЕЛЬНЫЕ РАЗМЕРЫ**

Стакан монтажный СТМ ВМК						
Типоразмер	H*, мм	L*, мм	C, мм	K, мм	F, мм	d, мм
СТМ ВМК 300	625	520	289	225	245	M10
СТМ ВМК 400	625	620	374	310	330	M10
СТМ ВМК 560	625	780	492	423	450	M10
СТМ ВМК 630	625	865	577	508	535	M10
СТМ ВМК 900	625	1080	792	723	750	M10

* Размеры могут меняться в зависимости от модификации.

Условное обозначение стакана (пример):



ПОДДОН (ЗОНТ)

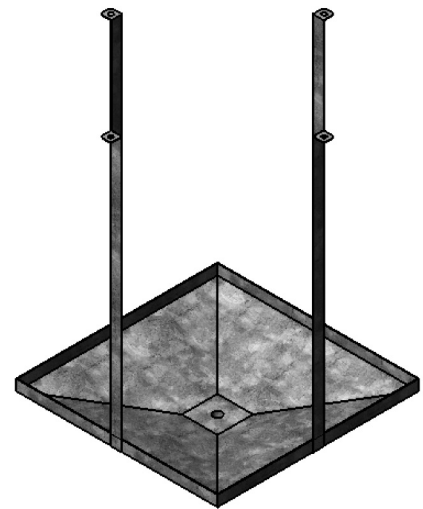
Для обеспечения условий безопасности при эксплуатации, а также для сбора и удаления конденсата, обязательна установка поддона.

Поддоны имеют легкую и простую конструкцию и удобны при монтаже

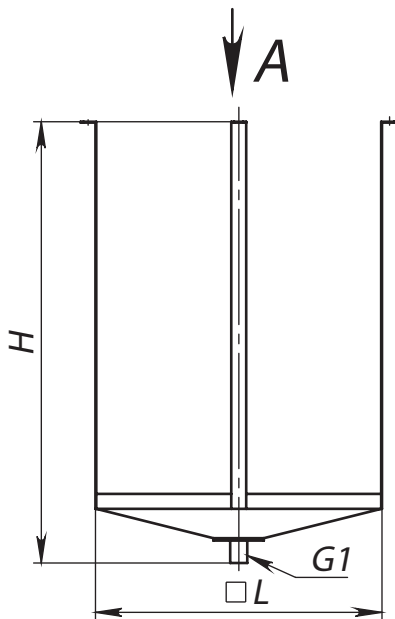
Поддон (ПД) предназначен для сбора и удаления конденсата, образуемого на границе влажного воздуха, уходящего

из помещения, и холодных металлических частей вентилятора и монтажного стакана.

Для монтажа поддона к вентилятору он комплектуется четырьмя переходными кронштейнами. В помещениях с высокой влажностью необходимо предусмотреть отвод конденсата из поддона, для чего в днище поддона предусмотрен штуцер, к которому может быть присоединена водоотводящая труба.



ГАБАРИТНЫЕ И ПРИСОЕДИНИТЕЛЬНЫЕ РАЗМЕРЫ



ГАБАРИТНО-ПРИСОЕДИНИТЕЛЬНЫЕ РАЗМЕРЫ

Поддон (ПОД)			
Типоразмер	Н, мм	Л, мм	СТМ
4,5	875	725	3,55; 4,0; 4,5
6,3	875	905	5,0; 5,6; 6,3
9,0	875	1175	7,1; 8,0; 9,0
12,5	875	1525	10,0; 11,2; 12,5

Условное обозначение поддона (пример):

ПОД 6,3 0

Обозначение:
ПОД 4,5
ПОД 6,3
ПОД 9
ПОД 12,5

Материальное исполнение:
О – общепромышленное
Н – нержавеющая сталь

Типоразмер:
4,5; 6,3; 9,0; 12,5



Преобразователь частоты INSTART – это новые возможности для повышения эффективности производственных процессов и увеличения эксплуатационных показателей производственной базы предприятий.

INSTART представляет две серии в линейке преобразователей частоты – MCI и FCI.

Преобразователи частоты серии MCI – это:

- оптимизированное векторное управление с разомкнутым контуром;
- стабильная работа;
- многообразие функций;
- оптимальная конструкция;
- поддержка всех часто используемых пользовательских настроек;
- упрощенное конфигурирование.

Все модели оснащены встроенным тормозным модулем и съемной панелью с потенциометром.

Эти преобразователи частоты разработаны для эффективного управления маломощными вентиляторами. MCI – идеальная серия, если требуется максимальная производительность, небольшие габариты и низкая цена.

Преобразователи частоты INSTART серии MCI предназначены для управления трехфазными асинхронными электродвигателями в диапазоне мощностей от 0,37 до 7,5 кВт и имеют все функциональные возможности современного преобразователя частоты общего назначения.



Преобразователи частоты INSTART серии FCI обеспечивают качественное векторное управление трехфазными асинхронными и синхронными электродвигателями в диапазоне мощностей от 3,7 до 630 кВт и обладают широкими функциональными возможностями в применении к вентиляторам:

- высокая производительность;
- превосходная точность управления;
- быстрое установление момента при скачке;
- высокий пусковой момент.
- Прибор отличается широким набором функций, среди которых:
- встроенный ПИД-регулятор;
- встроенные таймеры;
- встроенное виртуальное реле задержки времени;
- встроенный модуль управления;
- быстрый ограничитель тока;
- аварийный останов;
- автоматическая регулировка напряжения (AVR).

Преобразователи частоты серии FCI удобны в эксплуатации благодаря:

- функциям нескольких встроенных режимов;
- функции резервного копирования параметров;
- оптимизированному программному обеспечению;
- широкому выбору протоколов передачи данных;
- полному набору энкодерных плат;
- съемной панели с доступной структурой меню.

Клапан – механизм, встраиваемый в канал вентиляционной системы и служащий для регулирования потока воздуха в воздуховоде.



ДРОССЕЛЬ-КЛАПАН

Описание

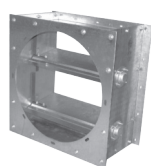
- Дроссель – клапаны устанавливаются в местах ответвлений от основного трубопровода для выравнивания сопротивления и контроля над объемами расходуемого воздуха либо для полного перекрытия канала.
- Изготавливаются для круглых и прямоугольных воздухопроводов.
- Корпус и поворотная пластина заслонки изготовлены из оцинкованной стали.
- Резиновый уплотнитель на кромке поворотной пластины препятствует ее примерзанию к корпусу в зимний период, а также обеспечивает герметичное перекрытие канала.
- В стандартную комплектацию входит ручной привод с фиксатором угла открытия.
- Поворотный шток квадратного сечения со стороной 8 мм обеспечивает надежную фиксацию привода заслонки.
- Возможна установка электропривода.
- Рабочий диапазон температур окружающего воздуха от -40°C до +70°C.
- Типоразмеры круглых дроссель-клапанов (d присоединительного отверстия в мм): 100; 125; 160; 200; 250; 315
- Типоразмеры прямоугольных дроссель-клапанов (высота x ширина, в см): 40 x 20; 50 x 25; 50 x 30; 60 x 30; 60 x 35; 70 x 40; 80 x 50; 100 x 50



ВОЗДУШНЫЙ КЛАПАН ПРЯМОУГОЛЬНЫЙ

Описание

- Предназначен для герметизации внутреннего объема вентиляционных сетей, а также для регулирования расхода приточного, рециркуляционного или вытяжного воздуха в системах канальной вентиляции и кондиционирования.
- Клапан представляет из себя конструкцию из корпуса и створок-лопаток. Створки клапана вращаются во взаимно противоположных направлениях. В местах соприкосновения лопаток установлен резиновый уплотнитель, препятствующий примерзанию лопаток в зимний период, а также служащий для повышения герметизации.
- Материал корпуса: оцинкованная сталь
- Материал лопаток: алюминий
- Типоразмеры (высота x ширина, в см): 40 x 20; 50 x 25; 50 x 30; 60 x 30; 60 x 35; 70 x 40; 80 x 50; 100 x 50



КЛАПАН ЛЕПЕСТКОВЫЙ

Описание

Клапаны лепестковые предназначены для установки на нагнетательной стороне осевых вентиляторов ВО 06-300, с целью предотвращения попадания холодного воздуха и атмосферных осадков в производственные помещения после отключения вентиляторов.



КЛАПАНЫ СТМ И СТМ-ОСВ

Конструкция

Конструкция стаканов монтажных для вентиляторов, устанавливаемых на кровле (стаканы типа СТМ и СТМ-ОСВ) предусматривает установку клапана. Открытие клапана происходит под действием потока воздуха, возникающем при включении вентилятора. При выключении вентилятора поток воздуха прекращается и заслонка(и) под воздействием силы тяжести на противовес возвращается в исходное положение.

Конструктивное исполнение клапанов, применяемых в монтажных стаканах СТМ для вентиляторов с радиальными рабочими колёсами (ВКР, ВКРС, ВКРФ) и монтажных стаканах СТМ-ОСВ для вентиляторов с осевыми колёсами (ВКОПв) принципиально отличаются и не допускают взаимозаменяемости.

ОПИСАНИЕ И КЛАССИФИКАЦИЯ

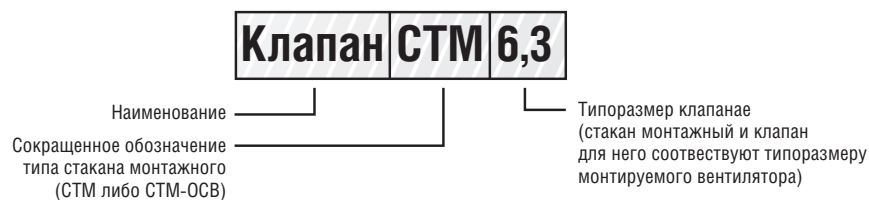
Клапан для стакана монтажного типа СТМ состоит из круглой обечайки в исполнении «фланец-ниппель», во внутреннем сечении которой установлена двухстворчатая заслонка, оснащённая противовесами.

Клапан для стакана монтажного типа СТМ-ОСВ состоит из круглой обечайки в исполнении «фланец-ниппель», во внутреннем сечении которой установлена одностворчатая заслонка, оснащённая противовесом.

Фиксация клапанов во внутреннем пространстве стаканов осуществляется за счёт фиксаторов (захватов) расположенных по всей окружности в нижней части стакана. Клапан опускается во внутреннюю часть стакана и закрепляется в фиксаторах фланцевой частью обечайки.

Клапаны изготавливаются в тех же рядах типоразмеров, что и стаканы монтажные: с №3,55 по №12,5. Клапаны предназначены для эксплуатации в макроклиматических районах с умеренным климатом, при температуре окружающей среды от -45 °С до +40 °С, и холодным климатом, с температурой окружающей среды от -60 °С до +45 °С.

УСЛОВНОЕ ОБОЗНАЧЕНИЕ



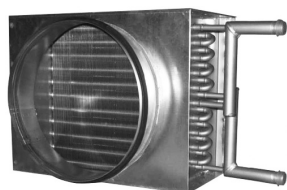
Нагреватели предназначены для нагрева приточного, рециркуляционного воздуха или их смеси в компактных стационарных системах вентиляции и кондиционирования производственных, общественных или жилых зданий.

Воздухонагреватели бывают водяными и электрическими.

Обрабатываемый воздух не должен содержать твердые, волокнистые, клейкие или агрессивные примеси, способствующие коррозии меди, алюминия, цинка. Имеют компактные размеры, позволяющие применять их в условиях ограниченного пространства, обеспечивают удобство монтажа и обслуживания, а также универсально сочетаются с другими элементами систем канальной вентиляции.

ВОДЯНЫЕ КАНАЛЬНЫЕ НАГРЕВАТЕЛИ

Описание



Стандартно нагреватели выпускаются двухрядные и трехрядные, благодаря чему можно более точно подобрать калорифер с необходимой мощностью. Корпус канального нагревателя выполнен из оцинкованной стали. Теплообменная поверхность образована рядами медных трубок, гофрированными пластинами из алюминиевой фольги. Применяемые материалы обеспечивают высокую эффективность, надежность и долговечность работы канальных нагревателей.

Для улучшения процесса передачи теплоты трубки расположены в шахматном порядке. Коллекторы нагревателя выполнены из стальных или медных труб. Собирающие коллекторы нагревателей имеют патрубки для подключения к источнику теплоснабжения. Диаметр патрубков G1. У каждого коллектора нагревателя в верхней и нижней части есть специальные резьбовые отверстия, которые при поставке заглушены резьбовыми пробками. Данные отверстия используются для сервисных работ (слив воды, выпуск воздуха), а также монтажа резьбовых погружных температурных датчиков для контроля температуры теплоносителя.

Максимально допустимая температура теплоносителя 130 °С при максимальном давлении 1,6 МПа; 150 °С при максимальном давлении 1 МПа.



КРУГЛЫЕ ВОДЯНЫЕ ВОЗДУХОНАГРЕВАТЕЛИ. Двухрядные

- Типоразмеры (d присоединительного отверстия в мм): 160; 200; 250; 315

ПРЯМОУГОЛЬНЫЕ ВОДЯНЫЕ ВОЗДУХОНАГРЕВАТЕЛИ. Двух- и трехрядные

- Типоразмеры (высота x ширина, в см): 40 x 20; 50 x 25; 50 x 30; 60 x 30; 60 x 35; 70 x 40; 80 x 50; 100 x 50.

ЭЛЕКТРИЧЕСКИЕ КАНАЛЬНЫЕ НАГРЕВАТЕЛИ

Описание



- Электрические воздушнонагреватели представляют из себя конструкцию из корпус-коммутационной коробки и нагревательных элементов, использующих в качестве источника тепла электрическую энергию.
- Корпус-коммутационная коробка изготавливается из оцинкованного стального листа. В качестве нагревателей используются ТЭНы из нержавеющей стали повышенной надежности.
- Электрокалориферы имеют степень защиты IP 40. Нагреватели стандартно оснащены двумя термостатами защиты от перегрева корпуса и воздуха, срабатывающие при температуре +80 °С, а также цепью термодатчиков, которая размыкается в случае перегрева.

КРУГЛЫЕ ЭЛЕКТРИЧЕСКИЕ ВОЗДУХОНАГРЕВАТЕЛИ

- Несколько вариантов мощности для каждого типоразмера
- Типоразмеры (d присоединительного отверстия в мм): 100; 125; 160; 200; 250; 315

ПРЯМОУГОЛЬНЫЕ ЭЛЕКТРИЧЕСКИЕ ВОЗДУХОНАГРЕВАТЕЛИ

- Несколько вариантов мощности для каждого типоразмера
- Возможность оснащения ШИМ-блоками для регулирования температуры
- Типоразмеры (высота x ширина, в см): 40 x 20; 50 x 25; 50 x 30; 60 x 30; 60 x 35; 70 x 40; 80 x 50; 100 x 50.





Фильтры канальные предназначены для удаления твердых и волокнистых частиц из приточного, рециркуляционного или вытяжного воздуха. Их установка обеспечивает защиту помещения и компонентов канальной вентиляционной системы от попадания различных механических примесей, содержащихся в воздухе. Эксплуатация канальной вентиляционной системы без фильтра, а также с предельно загрязненным фильтром, не рекомендуется, так как это снижает качество обрабатываемого воздуха и может приводить к выходу из строя подшипников канального вентилятора.

КРУГЛЫЕ КАССЕТНЫЕ ВОЗДУШНЫЕ ФИЛЬТРЫ

Описание

- Предназначены для монтажа в каналах с круглым сечением
- Корпус изготовлен из оцинкованной стали.
- Фильтрующий элемент класса очистки EU3 изготовлен из синтетического волокна.
- Съемная крышка имеет специальные крепления для простоты замены и демонтажа фильтрующей вставки.
- Рабочий диапазон температур проходящего воздуха от -40 °С до 70 °С.
- Типоразмеры (d присоединительных отверстий): 100; 125; 160; 200; 250; 315.



ПРЯМОУГОЛЬНЫЕ КАРМАННЫЕ ВОЗДУШНЫЕ ФИЛЬТРЫ

Описание

- Предназначены для монтажа в каналах с прямоугольным сечением
- Корпус изготовлен из оцинкованной стали
- Поставляются в комплекте с фильтрующей вставкой.
- Карманные фильтры грубой очистки EG.4, тонкой очистки EF.5 и EF.7.
- Высококачественная фильтрующая ткань.
- Рабочий диапазон температур проходящего воздуха от -40 °С до 70 °С.
- Простота замены фильтрующей вставки.
- Типоразмеры (ширина x высота), в мм: 400 x 200; 500 x 250; 500 x 300; 600 x 300; 600 x 350; 700 x 400; 800 x 500; 1000 x 500.

Шумоглушители для предназначены для снижения аэродинамического шума, возникающего при работе вентиляторов, и распространяющегося по воздуховодам систем вентиляции и кондиционирования воздуха.

ШУМОГЛУШИТЕЛЬ ТРУБЧАТЫЙ КРУГЛЫЙ

Исполнение

- Материал корпуса: оцинкованная сталь / нержавеющая сталь
- Шумопоглощающий материал: минеральное волокно



Описание

Круглые трубчатые шумоглушители представляют из себя устройство, состоящее из двух труб различного диаметра: труба меньшего диаметра расположена внутри трубы большего диаметра. Внутренняя труба имеет диаметр воздуховода и перфорированную поверхность, а внутренне пространство между трубами заполнено звукопоглощающим материалом.

Стандартная длина шумоглушителей 600 или 900 мм, но возможно изготовление их любой длины.

Типоразмеры (d присоединительных отверстий, в мм): 100; 125; 160; 200; 250; 315; 355; 400; 450; 500; 560; 630.

ШУМОГЛУШИТЕЛЬ ТРУБЧАТЫЙ ПРЯМОУГОЛЬНЫЙ

Исполнение

- Материал корпуса: оцинкованная сталь / нержавеющая сталь
- Шумопоглощающий материал: минеральное волокно



Описание

Прямоугольный трубчатый глушитель состоит из прямоугольного элемента, внутри которого находится блок, наполненный звукопоглощающим материалом и занимающий около половины пространства.

Толщина слоя звукопоглощающего материала до 200 мм.

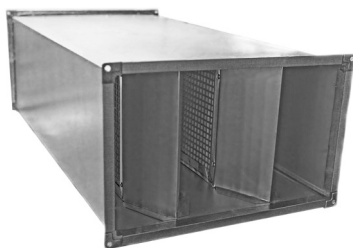
Стандартная длина шумоглушителей 1000 мм, но возможно изготовление их любой длины.

Типоразмеры (ширина x высота), в мм: 400 x 200; 500 x 250; 500 x 300; 600 x 300; 600 x 350; 700 x 400; 800 x 500; 1000 x 500.

ШУМОГЛУШИТЕЛЬ ПЛАСТИНЧАТЫЙ ПРЯМОУГОЛЬНЫЙ

Исполнение

- Материал корпуса: оцинкованная сталь / нержавеющая сталь
- Шумопоглощающий материал: минеральное волокно



Описание

Снижение уровня шума происходит за счет разделения продольными обтекателями, расположенными внутри шумоглушителя, проходящего воздуха на несколько потоков и звукопоглощающего материала, заполняющего внутренние пластины.

Пластины имеют толщину 100 мм и расположены на расстоянии 100 мм друг от друга.

Стандартная длина шумоглушителей 1000 мм, но возможно изготовление их любой длины.

Типоразмеры (ширина x высота), в мм: 400 x 200; 500 x 250; 500 x 300; 600 x 300; 600 x 350; 700 x 400; 800 x 500; 1000 x 500.



РЕГУЛЯТОР СКОРОСТИ СРМ 1,5А

Симистронный регулятор предназначен для плавного изменения скорости вращения однофазных асинхронных двигателей. Работа регулятора основана на изменении напряжения на двигателе вентилятора с помощью симистора. Регулирование осуществляется от минимально возможного значения напряжения на двигателе (стабильный пуск и вращение вентилятора при напряжении $100\text{ В} \pm 10\%$) до максимального напряжения сети 220 В .

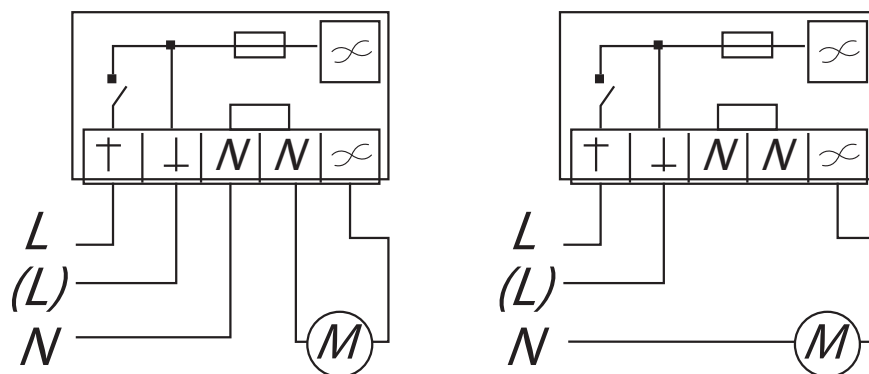
К регулятору допускается подключать несколько вентиляторов, при условии, что общая мощность не превышает предельно допустимой величины для данного регулятора.

Основные технические характеристики

- Номинальное напряжение питания – 220 В
- Диапазон регулировки скорости вентилятора: от 20% до 100%
- Степень защиты – IP20 со стороны передней панели
- Габаритные размеры: $83 \times 83 \times 73\text{ мм}$
- Масса – не более $0,35\text{ кг}$

Наименование	Ток, А	Мощность, Вт
СРМ 1,5	1,5	500

Схема подключения





ТАМОЖЕННЫЙ СОЮЗ ДЕКЛАРАЦИЯ О СООТВЕТСТВИИ

Заявитель, Общество с ограниченной ответственностью "Завод ВЕНТИЛЯТОР".

193315, г.Санкт-Петербург, пр.Большевиков, д.52, кор.6, Российская Федерация., тел.
+78123310097, факс +78123310097, ОГРН 1089847231176

в лице Кулик Андрей Валерьевич, Генеральный директор

заявляет, что Вентиляторы радиальные промышленные, Серии: ВР 12-26, ВР 80-75, ВР 86-77, ВР 100-45, ВР 120-28, ВР130-28, ВР132-30, ВР280-46, ВР 300-45, ВР 140-40, ВРП 115-45, ВРП 122-45, ВЦ 4-70, ВЦ 4-75, ВЦ 5-35, ВЦ 5-45, ВЦ 9- 55, ВЦП 7-40, ВЦ 14-46

изготовитель: Общество с ограниченной ответственностью "Завод ВЕНТИЛЯТОР". ,
193315, г.Санкт-Петербург, пр.Большевиков, д.52, кор.6, Российская Федерация

Стандарты, нормативные документы: ТУ 4861-001-85589750-2008

Код ТН ВЭД ТС: 8414598000

Серийный выпуск

соответствует требованиям

ТР ТС 004/2011 "О безопасности низковольтного оборудования"; ТР ТС 010/2011 "О безопасности машин и оборудования"; ТР ТС 020/2011 "Электромагнитная совместимость технических средств"

Декларация о соответствии принята на основании

Протоколы № 41466-ТО2/7-1324 - 41466-ТО2/7-1326 от 29.10.2013 г Испытательная лаборатория ООО "ЮгРесурс", рег.№ РОСС RU.0001.21AB93 до 28.10.2016 г, адрес: 353900, г. Новороссийск, ул. Мира, д.9, оф. 307

Дополнительная информация

Условия хранения продукции в соответствии с ГОСТ 15150-69. Срок службы указан в прилагаемой к продукции эксплуатационной документации.

Декларация о соответствии действительна с даты регистрации по 29.10.2018 включительно.

(подпись)



Кулик Андрей Валерьевич

(инициалы и фамилия руководителя организации-заявителя или физического лица, зарегистрированного в качестве индивидуального предпринимателя)

Сведения о регистрации декларации о соответствии:

Регистрационный номер декларации о соответствии: ТС № RU Д-RU.АЛ16.В.21485

Дата регистрации декларации о соответствии: 30.10.2013



ТАМОЖЕННЫЙ СОЮЗ ДЕКЛАРАЦИЯ О СООТВЕТСТВИИ

Заявитель, Общество с ограниченной ответственностью "Завод ВЕНТИЛЯТОР"

Основной государственный регистрационный номер: 1089847231176, место нахождения: Российская Федерация, Санкт-Петербург, 193315, проспект Большевиков, дом 52, корпус 9, фактический адрес: Российская Федерация, Санкт-Петербург, 193315, проспект Большевиков, дом 52, корпус 9, телефон: +78123310097, факс: +78123310097, электронная почта: ventilator@ventilator.spb.ru

в лице Генерального директора Кулика Андрея Валерьевича

заявляет, что Вентиляторы радиальные, серия ВР 140-15, ВР 85-77, ВР 4-70, Ц 4-70, Ц 4-75, ВЦ 280-46, ВВД, ВЦ 6-20, ВЦ 6-28, ВЦ 5-55, ВЦ 5-50, ВР 6-13, ВР 6-28, ВР 6-20, ВР 130-30, ВР 6-27, ВР 140-55, ВР 132-28, ВЦ 100-35, ВР 7-20, ВЦП 6-45, ВЦП 6-46, ВР 6-45, ВЦП 140-40, ВРП 120-45, ВР 120-45

изготовитель Общество с ограниченной ответственностью "Завод ВЕНТИЛЯТОР", Место нахождения: Российская Федерация, Санкт-Петербург, 193315, проспект Большевиков, дом 52, корпус 9, фактический адрес: Российская Федерация, Санкт-Петербург, 193315, проспект Большевиков, дом 52, корпус 9, основной государственный регистрационный номер: 1089847231176, телефон: +78123310097, факс: +78123310097, электронная почта: ventilator@ventilator.spb.ru

Код ТН ВЭД ТС 8414598000, Серийный выпуск

Продукция изготовлена в соответствии с ТР ТС 010/2011 "О безопасности машин и оборудования", ТР ТС 004/2011 "О безопасности низковольтного оборудования", ТР ТС 020/2011 "Электромагнитная совместимость технических средств", ТУ 4861-001-85589750-2008

соответствует требованиям

ТР ТС 004/2011 "О безопасности низковольтного оборудования", утвержден Решением Комиссии Таможенного союза от 16 августа 2011 года № 768, ТР ТС 010/2011 "О безопасности машин и оборудования", утвержден Решением Комиссии Таможенного союза от 18 октября 2011 года № 823, ТР ТС 020/2011 "Электромагнитная совместимость технических средств", утвержден Решением Комиссии Таможенного союза от 09 декабря 2011 года № 879

Декларация о соответствии принята на основании

Протокола испытаний № 053-ПС-02-16 от 21.03.2016 года, выданного Обществом с ограниченной ответственностью "ТЕСТ-ГРУПП" регистрационный номер 4265-2 от 26 декабря 2014 года, выданный Федеральной службой по экологическому, технологическому и атомному надзору (Ростехнадзор)

Дополнительная информация

Условия хранения продукции в соответствии с ГОСТ 15150-69. Срок хранения (службы, годности) указан в прилагаемой к продукции товаросопроводительной и/или эксплуатационной документации.

Схема декларирования 1д

Декларация о соответствии действительна с даты регистрации по 21.03.2019 включительно



А. В. Кулик

(инициалы и фамилия руководителя организации-заявителя или физического лица, зарегистрированного в качестве индивидуального предпринимателя)

Сведения о регистрации декларации о соответствии:

Регистрационный номер декларации о соответствии: TC N RU Д-RU.АГ73.В.39956

Дата регистрации декларации о соответствии: 22.03.2016



ТАМОЖЕННЫЙ СОЮЗ ДЕКЛАРАЦИЯ О СООТВЕТСТВИИ

Заявитель, Общество с ограниченной ответственностью "Завод ВЕНТИЛЯТОР".

193315, г. Санкт-Петербург, пр. Большевиков, д. 52, кор. 6, Российская Федерация, тел. +78123310097, факс +78123310097, ОГРН 1089847231176

в лице Кулик Андрей Валерьевич, Генеральный директор

заявляет, что Вентиляторы осевые промышленные, Серии: ВО 06-300, ВО 12-300, ВО 14-320, ВО 109-19, ВО 13-284, ВО 25-188, ВО 30-160

изготовитель: Общество с ограниченной ответственностью "Завод ВЕНТИЛЯТОР", 193315, г. Санкт-Петербург, пр. Большевиков, д. 52, кор. 6, Российская Федерация

Стандарты, нормативные документы: ТУ 4861-002-85589750-2008

Код ТН ВЭД ТС: 8414592000

Серийный выпуск

соответствует требованиям

ТР ТС 004/2011 "О безопасности низковольтного оборудования"; ТР ТС 010/2011 "О безопасности машин и оборудования"; ТР ТС 020/2011 "Электромагнитная совместимость технических средств"

Декларация о соответствии принята на основании

Протоколы № 41466-ТО2/7-1318 - 41466-ТО2/7-1320 от 29.10.2013 г Испытательная лаборатория ООО "ЮгРесурс", рег. № РОСС RU.0001.21AB93 до 28.10.2016 г, адрес: 353900, г. Новороссийск, ул. Мира, д. 9, оф. 307

Дополнительная информация

Условия хранения продукции в соответствии с ГОСТ 15150-69. Срок службы указан в прилагаемой к продукции эксплуатационной документации.

Декларация о соответствии действительна с даты регистрации по 29.10.2018 включительно.



Кулик Андрей Валерьевич

(инициалы и фамилия руководителя организации-заявителя или физического лица, зарегистрированного в качестве индивидуального предпринимателя)

Сведения о регистрации декларации о соответствии:

Регистрационный номер декларации о соответствии: ТС № RU Д-RU.АЛ16.В.21468

Дата регистрации декларации о соответствии: 30.10.2013



ТАМОЖЕННЫЙ СОЮЗ ДЕКЛАРАЦИЯ О СООТВЕТСТВИИ

Заявитель Общество с ограниченной ответственностью «Завод ВЕНТИЛЯТОР».

Основной государственный регистрационный номер: 1089847231176.

Место нахождения: 193315, Российская Федерация, город Санкт-Петербург, проспект Большевиков, дом 52, корпус 9

Фактический адрес: 193315, Российская Федерация, город Санкт-Петербург, проспект Большевиков, дом 52, корпус 9

Телефон: 88123310097, факс: 88123310097, адрес электронной почты: ventilator@ventilator.spb.ru

в лице Генерального директора Кулика Андрея Валерьевича

заявляет, что

Вентиляторы промышленные: вентиляторы канальные круглые, модели: ВКК, ВКК-П, ВКК ЕС, ВКК-100М, ВКК-125М, ВКК-150М, ВКК-160М, ВКК-200М, ВКК-250М, ВКК-315М, ВКК-355М, ВКК-П-100М, ВКК-П-125М, ВКК-П-150М, ВКК-П-160М, ВКК-П-200М, ВКК-П-250М, ВКК-П-315М, ВКК-П-355М; вентиляторы канальные прямоугольные, модели: ВКП, ВКП-П, ВКП-Ш, ВКП-ПШ, ВКПН, ВКП ЕС

Продукция изготовлена в соответствии с ТУ-4861-010-85589750-2016

изготовитель Общество с ограниченной ответственностью «Завод ВЕНТИЛЯТОР».

Место нахождения: 193315, Российская Федерация, город Санкт-Петербург, проспект Большевиков, дом 52, корпус 9

Фактический адрес: 193315, Российская Федерация, город Санкт-Петербург, проспект Большевиков, дом 52, корпус 9

код ТН ВЭД ТС 8414 59 800 0

Серийный выпуск

соответствует требованиям

ТР ТС 004/2011 "О безопасности низковольтного оборудования"; ТР ТС 010/2011 "О безопасности машин и оборудования";

ТР ТС 020/2011 "Электромагнитная совместимость технических средств"

Декларация о соответствии принята на основании

протокола испытаний № 16/5541 от 11.05.2016 года, выданного испытательной лабораторией "СМ-ТЕСТ" НО "Фонд Поддержки Потребителей" аттестат аккредитации регистрационный номер РОСС RU.0001.21MP23 действителен с 10.05.2011 года

Дополнительная информация

Срок службы 12 лет. Условия хранения продукции в соответствии с требованиями ГОСТ 15150-69. Срок хранения (службы, годности) указан в прилагаемой к продукции эксплуатационной документации

Декларация о соответствии действительна с даты регистрации по 01.12.2021 включительно.



А.В. Кулик

(инициалы и фамилия руководителя организации-заявителя или физического лица, зарегистрированного в качестве индивидуального предпринимателя)

Сведения о регистрации декларации о соответствии:

Регистрационный номер декларации о соответствии: ТС № RU Д-RU.A301.B.04051

Дата регистрации декларации о соответствии 02.12.2016



ТАМОЖЕННЫЙ СОЮЗ ДЕКЛАРАЦИЯ О СООТВЕТСТВИИ

Заявитель, Общество с ограниченной ответственностью "Завод ВЕНТИЛЯТОР".

193315, г.Санкт-Петербург, пр.Большевиков, д.52, кор.6, Российская Федерация, тел. +78123310097, факс +78123310097, ОГРН 1089847231176

в лице Кулик Андрей Валерьевич, Генеральный директор

заявляет, что Воздухонагреватели - калориферы, Серии: КСК, КПСК, ВНВ,ВНП, АО, АП, СТД

изготовитель: Общество с ограниченной ответственностью "Завод ВЕНТИЛЯТОР". , 193315, г.Санкт-Петербург, пр.Большевиков, д.52, кор.6, Российская Федерация

Стандарты, нормативные документы: ТУ 4864-001-85589750-2010

Код ТН ВЭД ТС: 7322900009

Серийный выпуск

соответствует требованиям

ТР ТС 010/2011 "О безопасности машин и оборудования"

Декларация о соответствии принята на основании

Протокол № 41465-ТО2/7-1271 от 28.10.2013 г Испытательная лаборатория ООО "ЮгРесурс", рег.№ РОСС RU.0001.21AB93 до 28.10.2016 г, адрес: 353900, г. Новороссийск, ул. Мира, д.9, оф. 307

Дополнительная информация

Условия хранения продукции в соответствии с ГОСТ 15150-69. Срок службы указан в прилагаемой к продукции эксплуатационной документации.

Декларация о соответствии действительна с даты регистрации по 28.10.2018 включительно.



Кулик Андрей Валерьевич

(инициалы и фамилия руководителя организации-заявителя или физического лица, зарегистрированного в качестве индивидуального предпринимателя)

Сведения о регистрации декларации о соответствии:

Регистрационный номер декларации о соответствии: ТС № RU Д-RU.АЛ16.В.21368

Дата регистрации декларации о соответствии: 29.10.2013



ТАМОЖЕННЫЙ СОЮЗ ДЕКЛАРАЦИЯ О СООТВЕТСТВИИ

Заявитель, Общество с ограниченной ответственностью "Завод ВЕНТИЛЯТОР".

193315, г. Санкт-Петербург, пр. Большевиков, д. 52, кор. 6, Российская Федерация, тел. +78123310097, факс +78123310097, ОГРН 1089847231176

в лице Кулик Андрей Валерьевич, Генеральный директор

заявляет, что Вентиляторы крышные радиальные промышленные, Серии: ВКР, ВКРМ, ВКРС, ВКРФ

изготовитель: Общество с ограниченной ответственностью "Завод ВЕНТИЛЯТОР". , 193315, г. Санкт-Петербург, пр. Большевиков, д. 52, кор. 6, Российская Федерация

Стандарты, нормативные документы: ТУ 4861-003-85589750-2008

Код ТН ВЭД ТС: 8414598000

Серийный выпуск

соответствует требованиям

ТР ТС 004/2011 "О безопасности низковольтного оборудования"; ТР ТС 010/2011 "О безопасности машин и оборудования"; ТР ТС 020/2011 "Электромагнитная совместимость технических средств"

Декларация о соответствии принята на основании

Протоколы № 41466-ТО2/7-1280 - 41466-ТО2/7-1282 от 29.10.2013 г Испытательная лаборатория ООО "ЮгРесурс", рег. № РОСС RU.0001.21AB93 до 28.10.2016 г, адрес: 353900, г. Новороссийск, ул. Мира, д. 9, оф. 307

Дополнительная информация

Условия хранения продукции в соответствии с ГОСТ 15150-69. Срок службы указан в прилагаемой к продукции эксплуатационной документации.

Декларация о соответствии действительна с даты регистрации по 29.10.2018 включительно.



Кулик Андрей Валерьевич

(инициалы и фамилия руководителя организации-заявителя или физического лица, зарегистрированного в качестве индивидуального предпринимателя)

Сведения о регистрации декларации о соответствии:

Регистрационный номер декларации о соответствии: ТС № RU Д-RU.АЛ16.В.21412

Дата регистрации декларации о соответствии: 30.10.2013



**ЕВРАЗИЙСКИЙ ЭКОНОМИЧЕСКИЙ
СОЮЗ
ДЕКЛАРАЦИЯ О СООТВЕТСТВИИ**

Заявитель Общество с ограниченной ответственностью «Завод ВЕНТИЛЯТОР».

Основной государственный регистрационный номер: 1089847231176.

Место нахождения: 193315, Российская Федерация, город Санкт-Петербург, проспект Большевиков, дом 52, корпус 9

Телефон: 88123310097, адрес электронной почты: ventilator@ventilator.spb.ru

в лице Генерального директора Кулика Андрея Валерьевича

заявляет, что

Вентиляторы малогабаритные крышные с выбросом потока вверх, модели: ВМК 225-2Е, ВМК 310-4D, ВМК 310-4Е, ВМК 355-4D, ВМК 355-4Е, ВМК 400-4D, ВМК 400-4Е, ВМК 450-4D, ВМК 450-4Е, ВМК 500- 4D, ВМК 560-4D, ВМК 630-4D, ВМК 630-6D, ВМК-Ш 225-2Е, ВМК-Ш 310-4D, ВМК-Ш 310-4Е, ВМК-Ш 355-4D, ВМК-Ш 355-4Е, ВМК-Ш 400-4D, ВМК-Ш 400-4Е, ВМК-Ш 450-4D, ВМК-Ш 450-4Е, ВМК-Ш 500- 4D, ВМК-Ш 560-4D, ВМК-Ш 630-4D, ВМК-Ш 630-6D

Продукция изготовлена в соответствии с ТУ-4861-014-85589750-2017

изготовитель Общество с ограниченной ответственностью «Завод ВЕНТИЛЯТОР».

Место нахождения: 193315, Российская Федерация, город Санкт-Петербург, проспект Большевиков, дом 52, корпус 9

код ТН ВЭД ЕАЭС 8414 59 400 0

Серийный выпуск

соответствует требованиям

ТР ТС 004/2011 "О безопасности низковольтного оборудования"; ТР ТС 010/2011 "О безопасности машин и оборудования"; ТР ТС 020/2011 "Электромагнитная совместимость технических средств"

Декларация о соответствии принята на основании

протоколов испытаний №№ 171-01/12-КТ, 172-01/12-КТ, 173-01/12-КТ от 19.01.2017 года, выданных испытательной лабораторией «Контрольтест» Общества с ограниченной ответственностью «НАУЧНО – ИССЛЕДОВАТЕЛЬСКИЙ ИСПЫТАТЕЛЬНЫЙ ЦЕНТР», регистрационный № РОСС RU.04ИДЮ0.001

Схема декларирования: 1д

Дополнительная информация

Срок службы 12 лет. Условия хранения продукции в соответствии с требованиями ГОСТ 15150-69. Срок хранения указан в прилагаемой к продукции эксплуатационной документации.

Стандарты, обеспечивающие соблюдение требований Технических регламентов Таможенного союза ТР ТС 004/2011 "О безопасности низковольтного оборудования"; ТР ТС 010/2011 "О безопасности машин и оборудования"; ТР ТС 020/2011 "Электромагнитная совместимость технических средств": согласно Приложению № 1 на одном листе

Декларация о соответствии действительна с даты регистрации по 22.01.2022 включительно.



А.В. Кулик

(инициалы и фамилия руководителя организации-заявителя или физического лица, зарегистрированного в качестве индивидуального предпринимателя)

Сведения о регистрации декларации о соответствии:

Регистрационный номер декларации о соответствии: ЕАЭС № RU Д-РУ.А301.В.04823

Дата регистрации декларации о соответствии 23.01.2017

ТАМОЖЕННЫЙ СОЮЗ

СЕРТИФИКАТ СООТВЕТСТВИЯ



№ TC RU C-RU.AA71.B.00101

Серия RU № 0153639

ОРГАН ПО СЕРТИФИКАЦИИ продукции Общество с ограниченной ответственностью «ЛЕНПРОМЭКСПЕРТИЗА», аттестат аккредитации № RA.RU.11AA71 от 06.03.2015, выданный Федеральной Службой по Аккредитации (Росаккредитация). Место нахождения и фактический адрес: Россия, 196084, город Санкт-Петербург, Московский проспект, дом 97, литера А, помещение 28Н. Телефон/факс: +7 (812) 777-44-00, адрес электронной почты: cert@lenpromexpertiza.ru.

ЗАЯВИТЕЛЬ Общество с ограниченной ответственностью «Завод ВЕНТИЛЯТОР», ОГРН 1089847231176, место нахождения и фактический адрес: 193315, Россия, город Санкт-Петербург, проспект Большевиков, дом 52, корпус 9. Телефон/факс: +7 (812) 331-00-97, адрес электронной почты: ventilator@ventilator.spb.ru.

ИЗГОТОВИТЕЛЬ Общество с ограниченной ответственностью «Завод ВЕНТИЛЯТОР», место нахождения и фактический адрес: 193315, Россия, город Санкт-Петербург, проспект Большевиков, дом 52, корпус 9.

ПРОДУКЦИЯ Вентиляторы взрывозащищенные с маркировкой взрывозащиты II Gb с ПВ Т4 или II Gb с ПС Т4 согласно Приложению на бланке № 0114964, изготавливаемые по техническим условиям согласно Приложению на бланке № 0114964. Серийный выпуск.

КОД ТН ВЭД ТС 8414 59 400 0, 8414 59 200 0

СООТВЕТСТВУЕТ ТРЕБОВАНИЯМ

Технического регламента Таможенного союза

«О безопасности оборудования для работы во взрывоопасных средах» (ТР ТС 012/2011).

СЕРТИФИКАТ ВЫДАН НА ОСНОВАНИИ

Протокола сертификационных испытаний № 0843Ех от 02.09.2016, выданного испытательной лабораторией ЗАО «НИЦ «ТЕХНОПРОГРЕСС» (аттестат аккредитации № RA.RU.21TP16 от 17.12.2015, выданный Федеральной службой по аккредитации); акта о результатах анализа состояния производства № 0167 А от 02.08.2016 (орган по сертификации ООО «ЛЕНПРОМЭКСПЕРТИЗА», аттестат аккредитации № RA.RU.11AA71 от 06.03.2015, выданный Федеральной Службой по Аккредитации); других документов, представленных заявителем в качестве доказательства соответствия требованиям ТР ТС 012/2011 согласно Приложению на бланке № 0114965.

ДОПОЛНИТЕЛЬНАЯ ИНФОРМАЦИЯ

Условия хранения по ГОСТ 15150-69. Назначенный срок хранения - 10 лет. Назначенный срок службы - 6 лет. Дополнительная информация, идентифицирующая продукцию, в Приложении на бланках №№ 0114966, 0114967.

СРОК ДЕЙСТВИЯ С 06.09.2016 ПО 05.09.2021 ВКЛЮЧИТЕЛЬНО



Руководитель (уполномоченное лицо) органа по сертификации

А.А. Трофимова
(подпись)

А.А. Трофимова
(инициалы, фамилия)

Эксперт (эксперт-аудитор) (эксперты (эксперты-аудиторы))

Л.В. Полуботко
(подпись)

Л.В. Полуботко
(инициалы, фамилия)

Бланк изготовлен ЗАО «ОПЦИОН», www.opcion.ru (лицензия № 05-05-09/003 ФНС РФ), тел. (495) 728 4742, Москва, 2013

№	Необходимая информация	Требования заказчика
1	Тип вентилятора, маркировка <ul style="list-style-type: none"> • радиальный; • осевой; • крышный с радиальным/осевым колесом 	
2	Конструктивное исполнение по ГОСТ 5976-90 <ul style="list-style-type: none"> исп. 1 – колесо на валу двигателя; исп. 3 – колесо на валу подшипниковой опоры; исп. 5 – колесо на валу подшипниковой опоры + клиноременная передача 	
3	Материальное исполнение элементов проточной части <ul style="list-style-type: none"> • углеродистая сталь; • нержавеющая сталь; • разнородные металлы (сталь + латунь); • алюминиевый сплав 	
4	Условное (сокращённое) обозначение вентилятора с указанием типоразмера (диаметр рабочего колеса, дм)	
5	Назначение вентилятора	
6	Место установки вентилятора	
7	Требуемое или проектное значение производительности по воздуху, м ³ /ч	
8	Требуемое или проектное значение полного давления (напора) вентилятора, Па	
9	Требуемое или проектное значение скорости вращения рабочего колеса вентилятора, об/мин.	
10	Температура перемещаемой среды, °С	
11	Концентрация пыли или других твёрдых примесей в перемещаемой среде, г/м ³	
11	Направление вращения рабочего колеса вентилятора при взгляде со стороны входа перемещаемой среды (по часовой стрелке или против часовой)	
12	Угол поворота корпуса радиального вентилятора (0°, 45°, 90°... 270°)	
13	Количество вентиляторов	
14	Требования к комплекту поставки вентилятора: <ul style="list-style-type: none"> • комплект виброизоляторов • комплект гибких вставок • комплект датчиков контроля (температура, вибрация) • преобразователь частоты/плавный пуск 	
Контактная информация для связи организация, ФИО, адрес электронной почты, контактный телефон		